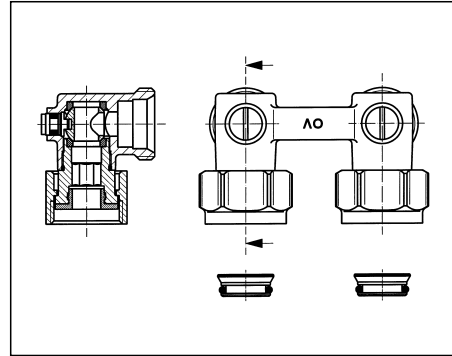


Application:
 Oventrop ZB angle pattern isolation fitting (two pipe block) for use on radiators with integrated distributor M 3/4".
 Distance between pipe centres 50 mm.
 To be used:
 - as isolation fitting
 - as support for the installation of pipework

Installation:
 When installing the pipework, please ensure the parallel installation as well as the correct connection of the supply and the return pipe. Install the ZB angle pattern isolation fitting without tension.
 Tighten the collar nuts of the connection ZB angle pattern isolation fitting-radiator with a torque of 20-30 Nm.
 Please ensure that the fittings are always accessible. Use the Oventrop compression fittings for the connection of copper, precision steel and plastic pipes as well as the composition pipe "Copipe". (Alternatively, the composition fittings of other manufacturers - except for "Copipe" - suitable for the composition pipe "Copipe" - according to connection to male threads 3/4" according to DIN V 3838 (cone "Euro") can also be used.)



Verwendungsbereich:
 Oventrop ZB-Absperwinkeverschraubung (Zweirohr-Block) zur Verwendung an Heizkörpern mit integrierter Ventilgarnitur 3/4" AG. Rohrabstand 50 mm
 Einsetzbar:
 - als Absperverschraubung
 - als Montagehilfe für die Verlegung der Rohrleitungen

Montage:
 Bei der Montage der Rohrleitungen auf parallele Zuführung sowie auf richtigen Anschluss der Vor- und Rücklaufleitung achten. Die ZB-Absperwinkeverschraubung spannungsfrei installieren.
 Die Überwurfmutter an der Verbindung ZB-Absperwinkeverschraubung-Heizkörper mit einem Drehmoment von 20-30 Nm anziehen. Auf Zugänglichkeit der Absperungen achten. Für den Anschluss von Kupfer-, Präzisionsstahl-, Edelstahl-, Kunststoffrohr, sowie Oventrop-Klemmringverschraubungsprogramm zu verwenden. (Alternativ passen auch Klemmringverschraubungen anderer Hersteller - außer für "Copipe" Mehrschicht-Verbindrohr -, die für den Anschluss an AG G 3/4" nach DIN V 3838 (Eurokonus) ausgelegt sind.)

oventrop Robinetterie «haut de gamme + Systèmes»

«Multiflex F», Raccord d'arrêt équerre ZB
 Réf. 101 58 14
 Instructions de montage

Domaine d'application:

Raccord d'arrêt équerre ZB Oventrop (bloc-bitube) pour radiateurs avec ensemble avec robinetterie intégrée M 3/4".
 Entraxe: 50 mm.

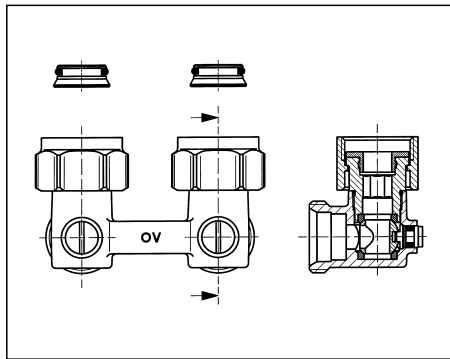
Applicable:

- comme raccord d'arrêt
- comme aide de montage pour la pose des tubes

Montage:

Lors de l'installation des tubes, veiller à la pose en parallèle et au raccordement correct des conduites aller et retour. Installer le raccord d'arrêt équerre ZB sans tension.

Serrer les écrous d'accouplement au raccordement raccord d'arrêt équerre ZB-radiateur avec une force de 20-30 Nm. Veiller à ce que les raccords soient toujours accessibles. Utiliser la gamme de raccords à serrage Oventrop pour le raccordement de tubes en cuivre, acier de précision, acier inoxydable, plastique et du tube multi-couches «Copipe». (Comme alternative, des raccords à serrage de fabrication autre que Oventrop - sauf pour tube multi-couches «Copipe» - destinés au raccordement à un filetage mâle 3/4" selon DIN V 3838 (cône «Euro») peuvent aussi être utilisés.)



oventrop

Premium Armaturen + Systeme

«Multiflex F»
 Двухтрубный (ZB) запорно-присоединительный узел,
 угловой, Арт.-N 101 58 14
 Инструкция по монтажу

Область применения:

Двухтрубный (ZB) запорный угловой узел фирмы Oventrop для присоединения к отопительному прибору со встроенной арматурой с наружной резьбой 3/4". Длина монтажная 50 мм.

Область применения:

- применяется как запорный клапан;
- как помощь при прокладке трубопроводов.

Особенности монтажа:

При прокладке трубопроводов следует обращать внимание на параллельность труб и правильное подключение подающего и обратного трубопровода. Присоединительный запорный узел ZB монтировать в ненапряженном состоянии, без нажима.

Затянуть накидные гайки на присоединениях узла к отопительному прибору гаечным ключом, с макс. усилием 20-30 Nm. Следует обращать внимание на доступность запорного узла для последующего обслуживания. Для присоединения к медным, стальным, пластиковым или металлопластиковым трубам "Copipe" применяются изделия со стяжными кольцами из присоединительной программы Oventrop. (В качестве альтернативы возможно использование фитингов других производителей, кроме присоединений для трубы "Copipe", которые имеют форму "еврокonus" по нормам DIN V 3838 для наружной резьбы G 3/4".)

