

#### Область применения:

Станции Oventrop „Regumat-220“ - длина насоса 220 мм – для быстрого и компактного подключения котла к системе отопления. Станции „Regumat 220“ поставляются с энергоэффективными насосами.

#### Технические достоинства:

- станция обвязки для насосов длиной 220 мм в сборе с фланцевым подключением Ду 40/PN10
- легкий монтаж насоса благодаря шаровому крану перед ним
- шаровой кран с вентилем для слива/промывки
- шаровой кран на обратной линии с обратным клапаном, можно открыть вручную
- с универсальной модульной изоляцией
- прямую и обратную можно по желанию поменять на месте местами

#### Описание станции „Regumat-220“:

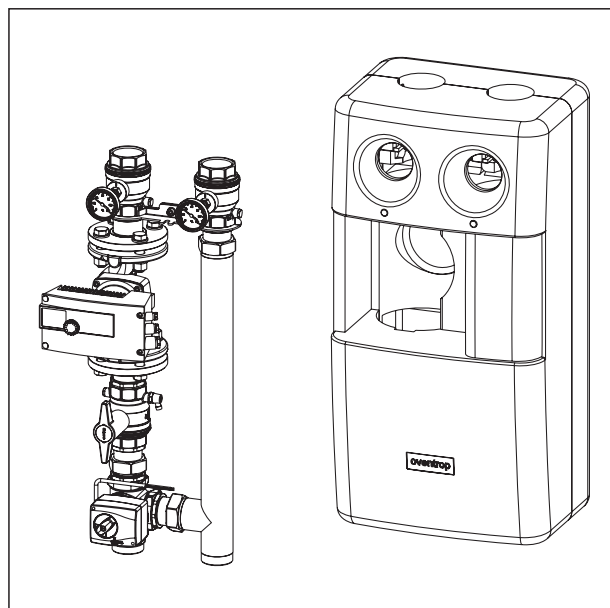
##### Арматурная группа Ду 40 для насоса длиной 220 мм

„Regumat-220“ может поставляться с или без циркуляционного насоса

в базовой комплектации (без смесителя) или в исполнении с трехходовым смесителем.

Можно дооборудовать перепускным клапаном.

Строительные размеры Н = 850 мм, В = 428 мм, Т = 290 мм



6

	Исполнение <u>без</u> смесителя	Исполнение <u>со</u> смесителем
	„Regumat S-220“	„Regumat M3-220“
Стр.*	6.27	6.28
Запорный узел с 2 шаровыми кранами и 2 термометрами, шаровой кран на обратной линии со встроенным обратным клапаном	X	X
Шаровой кран перед насосом с вентилем для слива/промывки	X	X
Удлиняющая вставка	X	
Трехходовой смеситель с сервомотором (подходит для стандартной котельной автоматики)		X
Изоляция	X	X

Каталог продукции 2011

**Описание: „Regumat S-220“ Ду 40**

Арматурная группа для подключения котла к системе отопления.

Состоит из: запорного узла с 2 шаровыми кранами для отключения контура отопления с 2 термометрами, встроенными в рукоятки для контроля температуры в прямой и обратной линии. Шарового крана на обратной линии со встроенным обратным клапаном для предотвращения обратной циркуляции. Шарового крана перед насосом с вентилем для слива/промывки. Модульной изоляции.

**Функции:**

Станция позволяет отключить подающую и обратную линию отопления и заменить насос не сливая систему. При поставке подающая слева. Подающую и обратную можно по желанию поменять местами на месте. (см. инструкцию).

**Материалы:**

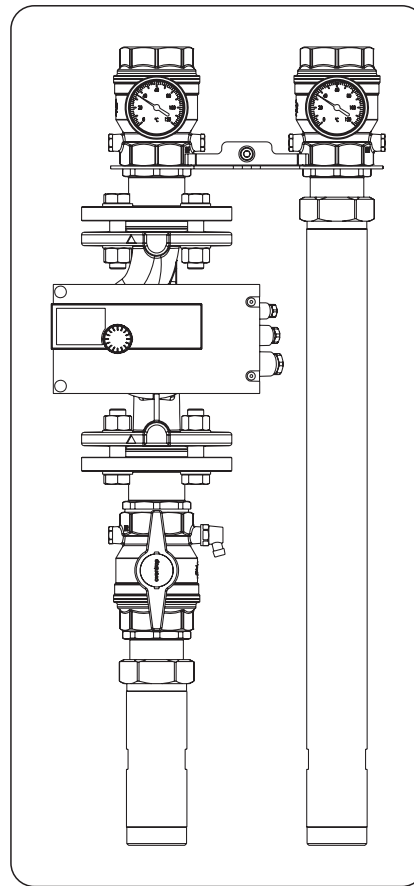
арматура: латунь  
фланцевая трубка: сталь, оцинкованная  
уплотнения: EPDM

**Подключения:**

со стороны конт. отопления: внутренняя резьба Rp 2  
со стороны котла: HP G 2, плоское уплотнение  
насос: фланцы Ду 40/PN 10

**Технические данные:**

Диаметр: Ду 40  
макс. рабочее давление: 10 бар (PN 10)  
макс. рабочая температура: 110 °С  
со стандартным насосом  
макс. рабочая температура: 95 °С  
с энергоэффективным насосом  
давление открытия обратного клапана: 20 мбар  
значение  $K_{vs}$ : 29,0  
область применения: макс. 200 кВт  
( $\Delta T=20K$ ,  $\Delta p=100$  мбар)



„Regumat S-220“ Ду 40

**Описание „Regumat M3-220“ Ду 40**

Арматурная группа для подключения котла к системе отопления.

Состоит из: запорного узла с 2 шаровыми кранами для отключения контура отопления с 2 термометрами, встроенными в рукоятки для контроля температуры в прямой и обратной линии. Шарового крана на обратной линии со встроенным обратным клапаном для предотвращения обратной циркуляции. Шарового крана перед насосом с вентилем для слива/промывки. Трехходового смесителя с сервомотором для регулирования температуры подачи. Модульной изоляции.

**Функции:**

Станция позволяет отключить подающую и обратную линию отопления и заменить насос не сливая систему. При поставке подающая справа. Подающую и обратную можно по желанию поменять местами на месте. (см. инструкцию). Чтобы предотвратить функциональные сбои, вызванные загрязнением, рекомендуется устанавливать фильтры Oventrop. Перед вводом в эксплуатацию следует тщательно промыть систему.

**Материалы:**

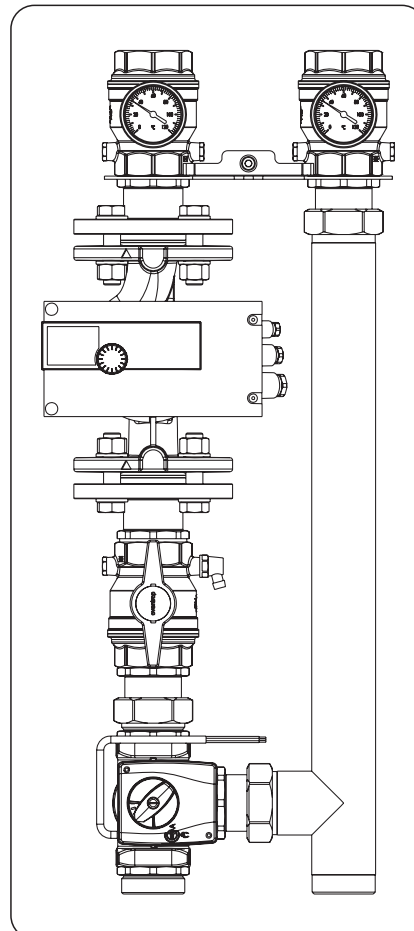
арматура: латунь  
фланцевая трубка: сталь, оцинкованная  
уплотнения: EPDM

**Подключения:**

со стороны конт. отопления: внутренняя резьба Rp 2  
со стороны котла: HP G 2, плоское уплотнение  
насос: фланцы Ду 40/PN 10

**Технические данные:**

диаметр: Ду 40  
макс. рабочее давление: 10 бар (PN 10)  
макс. рабочая температура: 110 °С  
со стандартным насосом  
макс. рабочая температура: 95 °С  
с энергоэффективным насосом  
давление открытия обратного клапана: 20 мбар  
сервомотор: 230В, 90°/140сек, 15Нм  
значение  $K_{vs}$ : 24,8  
область применения: макс. 175 кВт  
( $\Delta T=20K$ ,  $\Delta p=100$  мбар)



„Regumat M3-220“ Ду 40

Размеры:

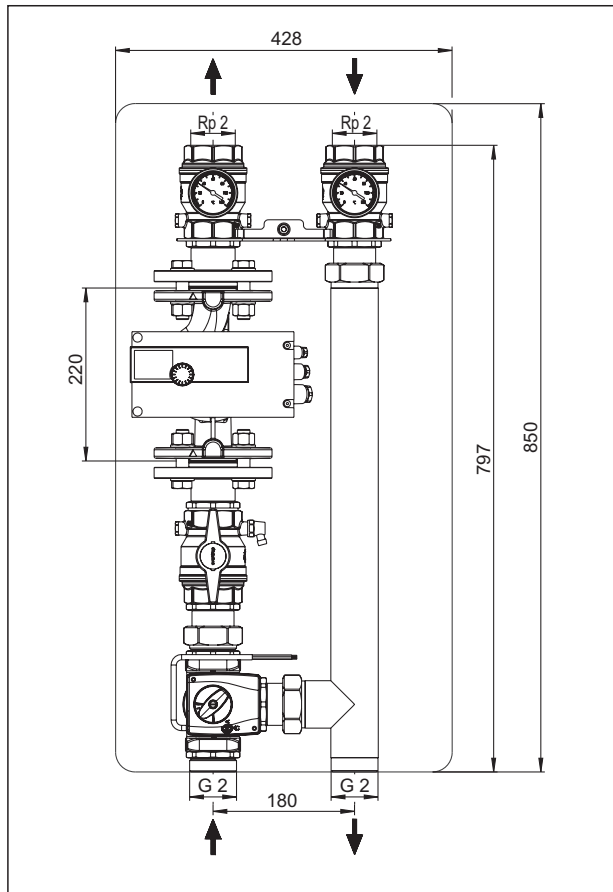
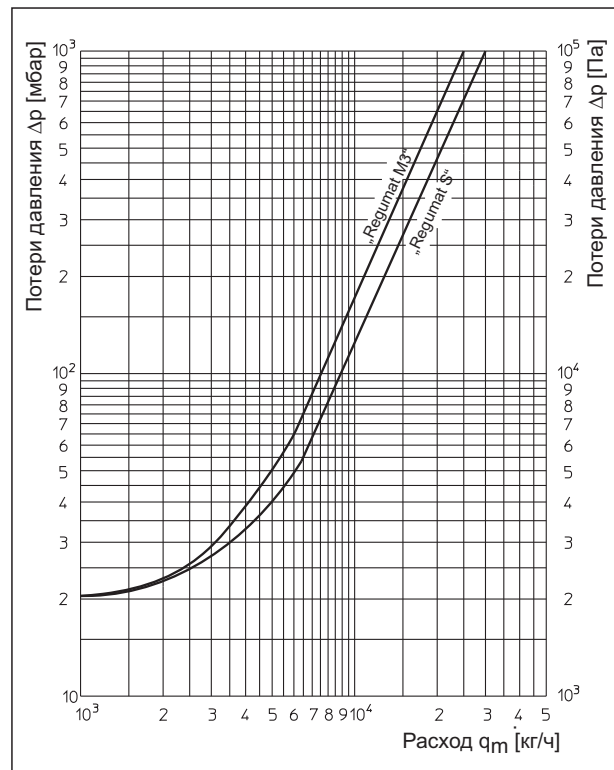


Диаграмма расходов:



Фирма оставляет за собой право на технические изменения.

Раздел каталога 6  
ti 250-0/10/MW  
Данные 2011