

RU

Сервомотор с функцией регулирования температуры теплоносителя

Инструкция по эксплуатации



Содержание

	Страница
1. Общие сведения	5
1.1 Назначение инструкции	5
1.2 Заводская настройка	5
1.3 Комплект поставки	5
1.4 Контакты	5
1.5 Декларация соответствия.....	5
1.6 Примечание к инструкции	5
1.6.1 Используемые символы.....	5
2. Информация по правилам безопасности	6
2.1 Использование согласно назначению	6
2.2 Предупреждения	6
2.3 Правила техники безопасности	6
2.3.1 Опасность вследствие недостаточной квалификации персонала.....	6
2.3.2 Опасность ожога исходящая от горячей арматуры и др. поверхностей.....	6
2.3.3 Опасность травмирования вследствие неправильного проведения работ	6
2.3.4 Материальный ущерб вследствие неподходящего места установки	7
2.3.5 Доступность инструкции по эксплуатации	7
3. Техническое описание.....	7
3.1 Описание функций	7
3.2 Конструкция.....	7
3.3 Элементы управления и индикация	8
3.4 Технические данные	8
4. Транспортировка и хранение	9
5. Монтаж.....	9
5.1 Монтаж на 3- ходовой смесительный вентиль „Regumat“ M3-180 DN25.....	9
6. Ввод в эксплуатацию.....	11
6.1 Настройка температуры	11
6.2 Настройка DIP- переключателя	11
6.2.1 DIP 1: направление вращения	11
6.2.2 DIP 2 и DIP 3: диапазон температуры	11
6.2.3 DIP 4: чувствительность.....	12
6.3 Ручной режим	12
7. Устранение неисправностей	13
8. Обслуживание.....	14

9.	Демонтаж и утилизация	14
9.1	Демонтаж	14
9.2	Утилизация	14

1. Общие сведения

Язык оригинальной инструкции-немецкий.

Инструкции на других языках являются переводами с немецкого.

1.1 Назначение инструкции

Эта инструкция действительна для сервомотора с функцией регулирования температуры Oventrop.

1.2 Заводская табличка

Заводская табличка находится на одной стороне продукта.

1.3 Комплект поставки

Проверьте поставку на предмет возможных транспортных повреждений и комплектность.

В комплект поставки входят:

- Сервомотор Oventrop с функцией поддержания температуры, включая температурный датчик PT 1000, и блоком подключения 230 В AC
- Комплектующие для монтажа
- Инструкция по эксплуатации

1.4 Контакты

Адрес

OVENTROP GmbH & Co. KG

Paul-Oventrop-Strasse 1

59939 Olsberg

ГЕРМАНИЯ

Техническая поддержка

Телефон: +49 (0) 29 62 82-234





1.5 Декларация соответствия

Настоящим фирма Oventrop GmbH & Co. KG, заявляет, что продукт соответствует основным требованиям и другим соответствующим положениям директив EU.

Декларация соответствия может быть запрошена у производителя.

1.6 Примечания к инструкции

1.6.1 Используемые символы

	Обозначает важную информацию и соответствующие пояснения.
	Совершение действия
	Перечисление
1. 2.	Четкая последовательность. Совершение шагов от 1 до X.
	Результат действия

2. Информация по правилам безопасности

2.1 Использование согласно назначению

Надежная эксплуатация гарантируется только при применении продукта по назначению.

Сервомотор с функцией регулирования температуры предназначен для моторного управления 3-ходовым смесителем в системах отопления, вентиляции и кондиционирования внутри помещений.

Сервомотор с функцией регулирования температуры поддерживает температуру подачи в системе с напольным отоплением, с потолочными и настенными панелями отопления.


Любое дополнительное и/или несанкционированное использование запрещено и считается использованием не по назначению.

Претензии к производителю и/или его уполномоченным по поводу выхода из эксплуатации в результате использования не по назначению не принимаются.


Понятие „использование по назначению“ включает в себя, в том числе, точное соблюдение инструкции по эксплуатации.


2.2 Предупреждения

Предупреждение содержит следующие элементы:

Символ	СИГНАЛЬНОЕ СЛОВО
	<p>Тип источник опасности!</p> <p>Возможные последствия при возникновении опасности или игнорировании предупреждения.</p> <ul style="list-style-type: none"> ▶ Действия для предупреждения опасности.

Сигнальное слово отличается по уровню опасности, которая исходит из ситуации.

 ПРЕДУПРЕЖДЕНИЕ	
	<p>Обозначает возможную опасность со средним риском. Если ситуацию не предотвратить, она может привести к смерти или тяжелым телесным повреждениям.</p>

 ОСТОРОЖНО	
	<p>Обозначает опасность с низким риском. Если ситуацию не предотвратить, она может привести к легким и обратимым телесным повреждениям.</p>

ВНИМАНИЕ	
	<p>Обозначает ситуацию, которая может привести к материальному ущербу, если ситуацию не предотвратить.</p>

2.3 Правила безопасности

Этот продукт произведен в соответствии с техническими нормами.

Соблюдайте следующие указания для безопасной эксплуатации.

2.3.1 Опасность вследствие недостаточной квалификации персонала

Работы с этим продуктом может проводить только квалифицированный специалист.

Квалифицированный специалист на основе своего профессионального образования и опыта, а также знания технических норм, может квалифицированно выполнять работы с описанным продуктом.

Пользователь

Пользователь должен быть проинструктирован специалистом по эксплуатации.

2.3.2 Опасность ожога, исходящая от горячих поверхностей оборудования

- ▶ Перед проведением работ дайте оборудованию остыть.
- ▶ Используйте защитную спецодежду, чтобы избежать незащищенного контакта с горячими поверхностями арматуры оборудования.

2.3.3 Опасность травмирования при ненадлежащем проведении работ

Накопленная энергия, острые края, острые концы и углы деталей могут причиной травм.

- ▶ Перед началом работ убедитесь, что места достаточно.

- ▶ Осторожно обращайтесь с острыми деталями.
- ▶ На месте проведения работ поддерживайте чистоту и порядок, чтобы избежать несчастных случаев.

2.3.4 Повреждения в результате неподходящего места установки

- ▶ Не устанавливайте продукт в помещениях, подверженных промерзанию.
- ▶ Не устанавливайте продукт в сырых и влажных помещениях.
- ▶ Не устанавливайте продукт в помещениях, воздух в которых способствует атмосферной коррозии.

2.3.5 Применение инструкции по эксплуатации

Лица, работающие с этим продуктом, должны ознакомиться с этой инструкцией, а также инструкциями на все компоненты системы и соблюдать их

Инструкция должна храниться рядом с местом установки продукта.

3. Техническое описание

3.1 Описание функций

Сервомотор с функцией регулирования температуры поддерживает настроенную температуру в системе отопления постоянной. Если температурный датчик регистрирует отклонение от заданного значения, то контроллер сервомотора соответственно управляет смесительным вентилем, на который он установлен.

Под красной прозрачной крышкой находятся четыре DIP- переключателя. Эти DIP- переключатели позволяют настроить чувствительность регулирования, четыре различных температурных диапазона и направление вращения (см. 6.2.2 на стр. 11).

Настройка чувствительности регулирования позволяет выбрать реакцию привода на изменение температуры на датчике в соответствии с инерционностью системы.

Четыре температурных диапазона служат для ограничения настраиваемой температуры. Благодаря этому вы можете предотвратить функциональные нарушения, вызванные выбором слишком высокой или слишком низкой температуры.

Индикатор температуры отображает актуальную измеренную температуру на датчике. Во время установки температуры отображается желаемая температура настройки.

3.2 Конструкция

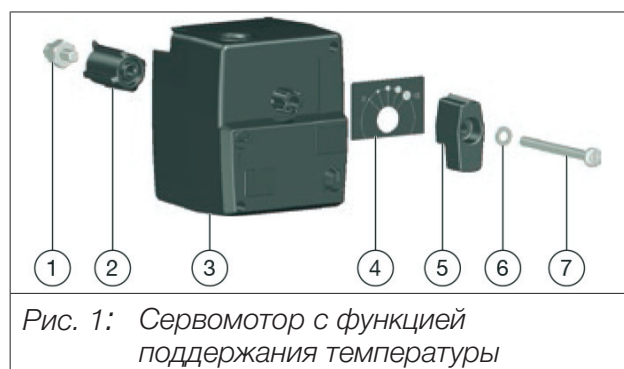


Рис. 1: Сервомотор с функцией поддержания температуры

(1)	Стопор вращения
(2)	Адаптер
(3)	Сервомотор
(4)	Указатель направления вращения
(5)	Поворотная рукоятка
(6)	Стопорная шайба
(7)	Винт

3.3 Элементы управления и индикация

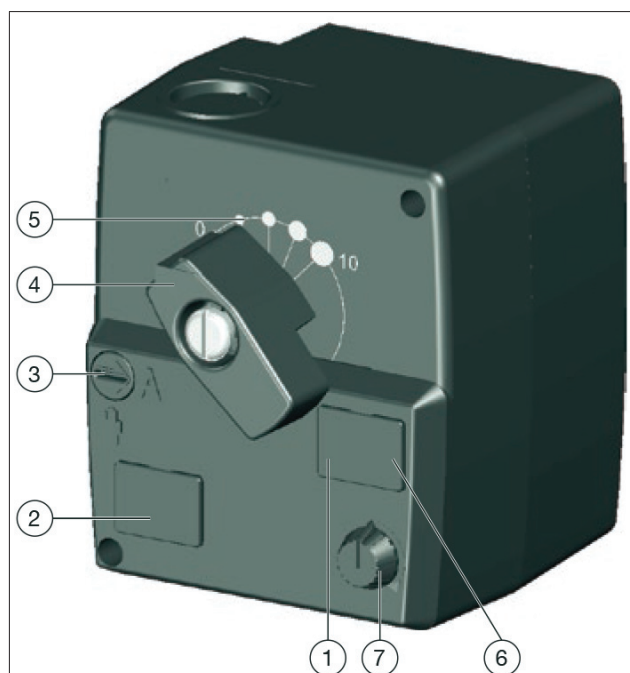


Рис. 2: Элементы управления

(1)	Крышка DIP-переключателя	
(2)	LED-индикация температуры	Если видна точка, то температура на 0,5 °С выше, чем отображается.
(3)	Переключатель в ручной режим	
(4)	Поворотная рукоятка	
(5)	Индикатор направления вращения	Шкала
(6)	LED-индикация зеленый	Вкл = нормальный режим
		Мигает = калибровка привода
(7)	Рукоятка настройки температуры	

3.4 Технические данные

Рабочее напряжение	230В AC 50Гц
Крутящий момент	5Нм
Время рабочего хода	140с для поворота на 90°
Потребляемая мощность	макс. 5ВА, 2,5Вт
Класс защиты сервомотора	III
Класс защиты сетевого блока	II (с защитной изоляцией)
Степень защиты	IP 40
Принцип действия	тип 1
Ручное управление	механическое, с помощью рукоятки
Температура окр. среды	0°С до +55°С
Длина кабеля сетевого штекера	1,7 м
Длина кабеля температурного датчика	1 м
Размеры ДхШхВ	93 мм x 80 мм x 89 мм
Угол поворота	макс. 90° При достижении конечного положения сервомотор отключается. При неисправностях системы регулирования привод может быть переключен в ручной режим с помощью переключателя.

4. Транспортировка и хранение

Диапазон температуры	-20 °С до +60 °С
Относительная влажность	макс. 80%
Места хранения	сухие и чистые помещения
Механическое воздействие	защищен от механических ударов
Погодные условия	не хранить на открытом воздухе защищать от солнечных лучей
Химическое воздействие	не хранить вместе с агрессивными средами

5. Монтаж

! ПРЕДОСТЕРЕЖЕНИЕ

Опасность травмирования, исходящая от арматуры под давлением!

Утечка теплоносителя под давлением может привести к травмированию.

- ▶ Проводить монтажные работы только в системе не под давлением.
- ▶ При модернизации существующей системы: слейте систему или закройте подводящие трубопроводы участка системы и сбросьте давление.
- ▶ Используйте защитные очки.

! ОСТОРОЖНО

Опасность ожога, исходящая от горячего теплоносителя!

Если система находится под давлением, существует опасность ожога вследствие неконтролируемой утечки горячей воды или водяного пара.

- ▶ Дать системе остыть.
- ▶ Использовать защитные очки.

! ОСТОРОЖНО

Опасность ожога, исходящая от горячих поверхностей оборудования!

Прикосновение к горячим поверхностям оборудования может привести к ожогам.

- ▶ Использовать защитные перчатки.

5.1 Монтаж на 3- ходовой смесительный вентиль „Regumat“ M3-180 DN25

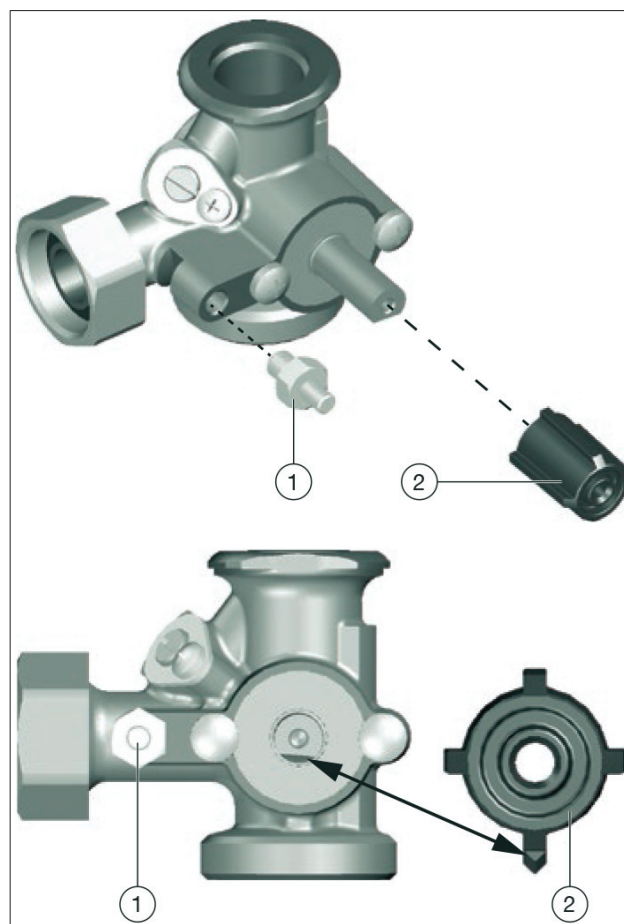


Рис. 3: Установка

(1)	Стопор вращения
(2)	Адаптер

1. Проверьте положение вентильной вставки смесителя. Ее плоская сторона должна указывать вниз и быть выровнена по горизонтали (см. рис. 3 на стр. 9).

В этом положении вставка перекрывает подающую линию.

2. Прилагаемый к сервомотору адаптер (поз. 2, рис. 1 на стр. 7) надеть на вентиляную вставку смесителя. Убедитесь, что заострение ребра адаптера направлено вниз (см. рис. 3 на стр. 9).
3. Стопор вращения (поз. 1, рис. 1 на стр. 7) закрутить на корпусе смесителя (см. рис. 3 на стр. 9).

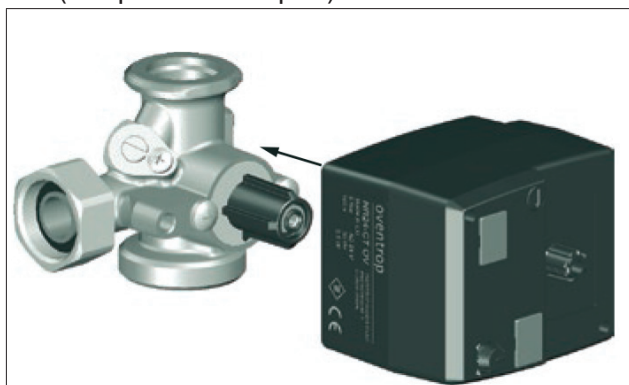


Рис. 4: Установить сервомотор

4. Надеть сервомотор (поз. 3, рис 1 на стр. 7) на адаптер (см. рис. 4 на стр. 10).



Рис. 5: Смонтировать поворотную рукоятку

5. Смонтировать указатель направления вращения, поворотную рукоятку, стопорную шайбу и винт (поз. 4, 5, 6 и 7 рис. 1 на стр. 7) (см. рис. 5 на стр. 10).
6. Затянуть винт с крутящим моментом 0,8 Нм.

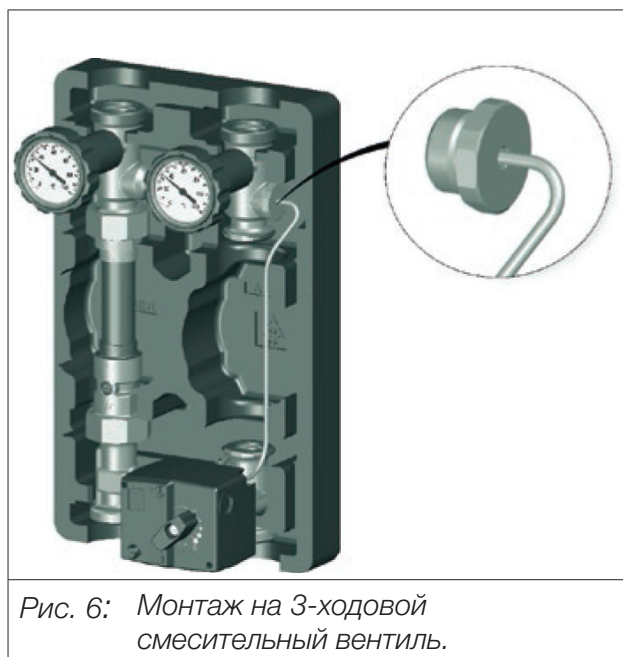


Рис. 6: Монтаж на 3-ходовой смесительный вентиль.

7. Вставить температурный датчик в штуцер для датчика на станции (см. пример рис. 6 на стр. 10).
8. Подключить устройство к сети.

6. Ввод в эксплуатацию

6.1 Настройка температуры

Значение температуры можно установить с помощью поворотной рукоятки (7) с точностью 0.5K. При настройке температуры отображающееся значение временно меняется с фактического, измеренной датчиком, на настраиваемое.



Шаг 0.5K отображается точкой рядом со знач. температуры в °C.

6.2 Настройка DIP-переключателей

Под крышкой (4) находятся четыре DIP-переключателя для различных настроек. Крышку можно снять маленькой отверткой.

Заводская настройка всех переключателей - OFF (выкл):

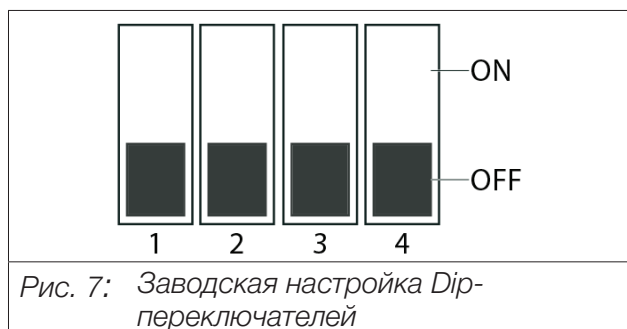


Рис. 7: Заводская настройка Dip-переключателей

6.2.1 DIP 1: направление вращения

ВНИМАНИЕ

Перегрев системы

При перестановке DIP1, запускается калибровка. Привод проходит весь диапазон вращения. На это указывает мигающий зеленый LED. В результате калибровки температура в системе может превысить допустимое значение.

- ▶ Во время калибровки выключите насос!

С помощью DIP 1 можно адаптировать направление движения смесителя к условиям системы. В положении ON, когда температура падает ниже установленной, смеситель открыв-

ается против часовой стрелки. Заводская настройка DIP 1 - OFF (выкл.), поэтому смеситель открывается по часовой стрелке.

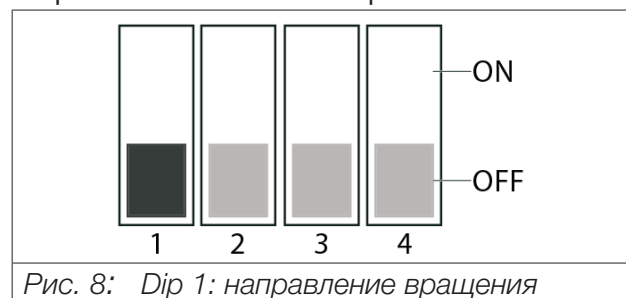


Рис. 8: Dip 1: направление вращения

ON	направление открытия против часовой стрелки
OFF	направление открытия по часовой стрелке

6.2.2 DIP 2 и DIP 3: температурный диапазон

С помощью DIP 2 и 3 можно установить температурный диапазон для защиты системы. Это предотвращает функциональные нарушения, вызванные выбором слишком высокой или слишком низкой температуры.

Температурный диапазон:

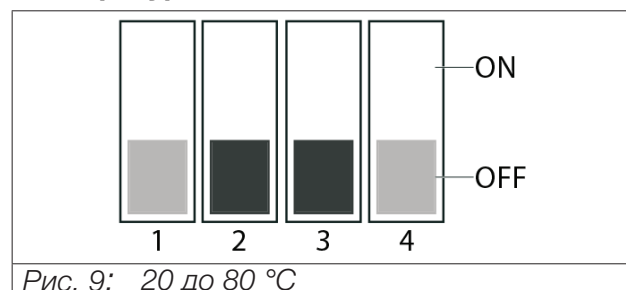


Рис. 9: 20 до 80 °C

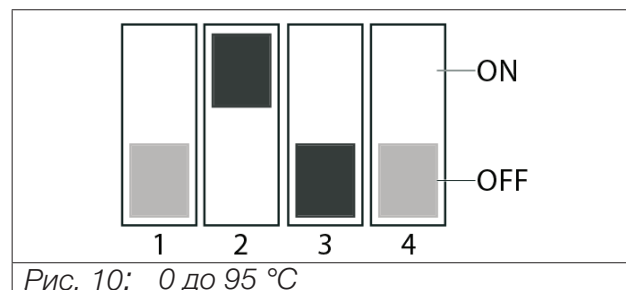


Рис. 10: 0 до 95 °C

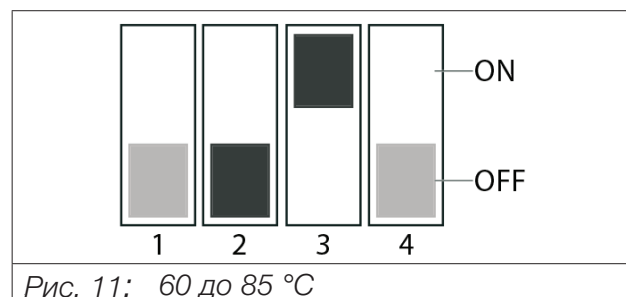
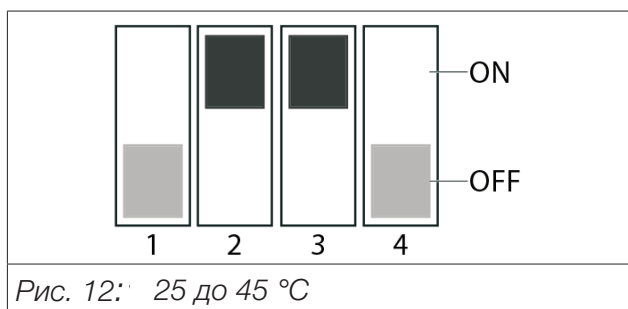


Рис. 11: 60 до 85 °C



i Если использовать настройку x10 в медленно реагирующей системе, то есть вероятность, что температура в системе может колебаться.
 При вводе в эксплуатацию следите за температурным режимом.

6.2.3 DIP 4: чувствительность

Настройка чувствительности влияет на реакцию привода на отклонение настроенной температуры от измеренной датчиком.

Для инертных систем рекомендуется настройка x1 (DIP 4 OFF), для быстросрабатывающих выбирают настройку x10 (DIP 4 ON).

6.3 Ручной режим

1. Переключите устройство в ручной режим спомощью переключателя (поз. 3, рис. 2 на стр. 8).
2. Выберите желаемое положение с помощью поворотной рукоятки (поз. 2, рис. 2 на стр. 8).

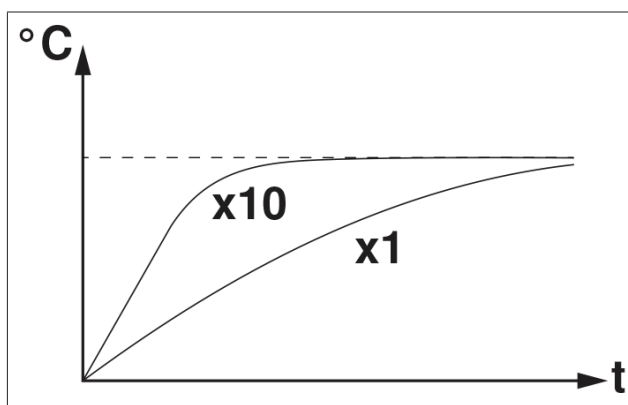


Рис. 13: Температурный режим

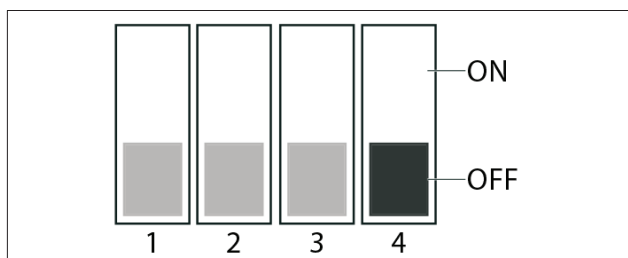


Рис. 14: Чувствительность

x1 (DIP 4 OFF)	нормальная чувствительность
x10 (DIP 4 ON)	высокая чувствительность Привод быстро реагирует на изменение

7. Устранение неисправностей

Неисправность	Причина	Способ устранения
Мигает зеленый LED 1x в сек.	Привод выполняет калибровку	Через ок. 280 сек. привод достигнет макс. угла поворота и снова вернется в нормальный режим
Мигает зеленый LED 2x в сек.	Слишком низкое напряжение питания привода	Проверьте питание
Мигает индикатор температуры	Значение настройки температуры было изменено	Через несколько сек. индикация вернется в норм. режим и температура датчика снова отобразится
Индикатор температуры не светится	На привод не подается напряжение.	Проверьте подключение к сети и исправность кабеля
	Сервомотор неисправен	Замените сервомотор
Настроенная температура не достигается	Слишком низкая температура подачи	Проверьте температуру на источнике тепла
	Неправильно настроено направление вращения сервомотора	Проверьте корректность настройки DIP 1
Температура в системе колеблется	Слишком высокая чувствительность привода	Проверьте настройку DIP 4 и при необходимости измените с x10 ана x1

Неисправность	Причина	Способ устранения
Сообщение „EL“ (Error Low) в поле индикации температуры	Сервомотор регистрирует температуру на датчике ниже 0°C. Температура на термометре станции соответствует этому значению	Откорректируйте температуру подачи
	Сервомотор регистрирует температуру на датчике ниже 0°C. Температура на термометре станции не соответствует этому значению	Замените сервомотор
Сообщение „EH“ (Error High) в поле индикации температуры	Сервомотор регистрирует температуру на датчике выше 99,9°C. Температура на термометре станции соответствует этому значению	Откорректируйте температуру подачи
	Сервомотор регистрирует температуру на датчике выше 99,9°C. Температура на термометре станции не соответствует этому значению	Замените сервомотор
	Датчик не подключен	

8. Обслуживание

Сервомотор не требует обслуживания.

9. Демонтаж и утилизация

9.1 Демонтаж

ОСТОРОЖНО

Опасность травмирования, исходящая от теплоносителя под давлением!

Утечка теплоносителя под давлением может привести к травмированию.

- ▶ Проводить работы только в системе не под давлением.
- ▶ Сбросить давление на участке системы и слить его.
- ▶ Использовать защитные очки.
- ▶ Все работы в системе может проводить только специалист - сантехник, -теплотехник, -климатехник.

ОСТОРОЖНО

Опасность ожога, исходящая от горячего теплоносителя!

Если система находится под давлением, существует опасность ожога, вследствие неконтролируемой утечки горячей воды или водяного пара.

- ▶ Дать системе остыть.
- ▶ Использовать защитные очки.

ОСТОРОЖНО

Опасность ожога, исходящая от горячих поверхностей оборудования!

Прикосновение к горячим поверхностям оборудования может привести к ожогам.

- ▶ Дать системе остыть.
- ▶ Использовать защитные перчатки.

9.2 Утилизация

ВНИМАНИЕ

Опасность загрязнения окружающей среды!

Не утилизировать в обычные контейнеры для бытовых отходов

- ▶ Утилизируйте упаковочный материал экологически безопасным способом.
- ▶ Утилизируйте детали надлежащим образом.

Утилизируйте продукт, если соглашение о возврате и утилизации не было заключено

- ▶ Сдайте на переработку компоненты, подлежащие переработке.
- ▶ Утилизируйте не подлежащие переработке компоненты в соответствии с местными правилами. Утилизация в контейнеры для бытовых отходов не допускается.

OVENTROP

GmbH & Co. KG

Paul-Oventrop-Strasse 1

59939 Olsberg

DEUTSCHLAND

www.oventrop.com

135105580

V02.07.2019