

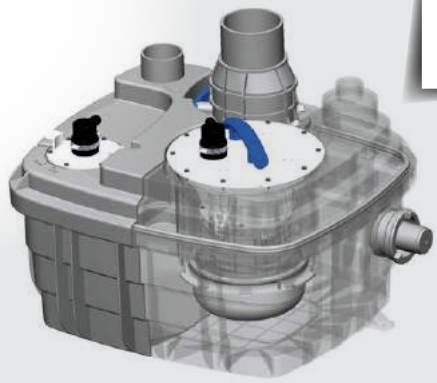
**НОВИНКА  
2019**



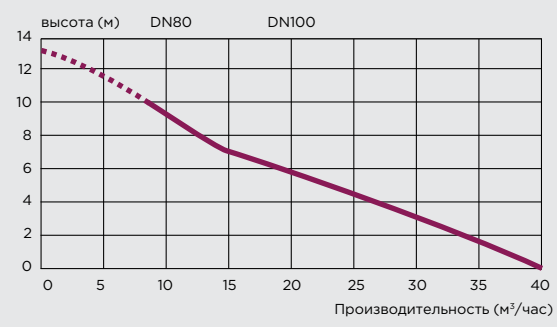
Новый насос **SANICUBIC® 1VX** оснащен современной системой **VORTEX**, что позволяет ему более терпимо относиться к случайно попавшим в него небольшим посторонним предметам. Идеально подходит для фитнес-центров, гостиниц и салонов красоты. Рекомендуемый диаметр откачивания **100 мм**.



# SANICUBIC® 1VX



- Тип насоса: двигатель с вихревой турбиной
- Максимальный расход: 36 м³/ч
- Номинальность IP: IP68
- Объем резервуара: 60 л
- Полезный объем: 21 л
- Диаметр трубы откачивания: Ø нар. 110 мм / Ø нар. 90 мм
- Рекомендуемый диаметр откачивания: 100 мм
- Диаметр отверстий:
  - 3 отверстия Ø нар. 40 / 50 / 100 / 110 мм
- Свободный проход: 55 мм
- Диаметр вентиляционного отверстия: Ø нар. 75 мм
- Нижняя высота входа: 157 мм
- Максимальная допустимая температура сточных вод: 70° С (максимум 5 минут)
- Напряжение: однофазное 220-240 В; 50 Гц / 60 Гц
- Номинальная мощность: 2000 Вт
- Максимальный потребляемый ток: 8 А
- Электрический тип: I
- Вес: 30 кг
- Обратный клапан, выносной блок управления и светозвуковая сигнализация в комплекте



**ОТКАЧИВАНИЕ ПО ВЕРТИКАЛИ**  
 ↑ 10 М (DN80)  
 ↑ 6 М (DN100)

