

### Вентили с погружной трубкой "Рапира" Инструкция по монтажу

#### Общие сведения

Пуск в эксплуатацию системы отопления производится после проверки давления, температуры и химического анализа теплоносителя. В системе должны быть установлены фильтры для очистки отопительной воды от шлама.

Погружные вентили "Рапира" устанавливаются без перекосов. Для присоединения к медной, стальной, полимерной или металлопластиковой трубе Oventrop „Soripe“ используются присоединительные наборы Oventrop со стяжным кольцом.

Длины погружной трубки вполне достаточно для функционирования стандартного радиатора. Для трубчатых и нестандартных (низких и длинных) радиаторов дополнительно рекомендуется использовать подпорную шайбу для улучшения циркуляции теплоносителя в приборе. (см. DIN 4703, часть 3). Следует соблюдать рекомендации производителей отопительных приборов.

#### Область применения

Двухтрубные системы отопления PN 10 с принудительной циркуляцией, температура подачи до 120°C (кратковременно до 130°C), независимо от типа отопления.

Вентили "Рапира" с вертикальной погружной трубкой предназначены специально для полотенцесушителей.

Вентили поставляются без термостата и присоединительного набора. Комплектующие поставляются отдельно.

#### Монтаж

Для простоты монтажа погружная трубка отделена от корпуса. Трубка вставляется в резьбовую втулку, после чего винчивается в отопительный прибор. (Существуют варианты, когда трубка уже развальцована в резьбовой втулке). Поэтому монтаж и демонтаж секций отопительного прибора не вызывает проблем, как и при использовании обычных вентилях.

#### Функция отключения

Вентиль "Рапира" с горизонтальной погружной трубкой

Для отключения отопительного прибора необходимо снять резьбовую крышку шестигранным ключом SW 6. Затем поворотом вправо завернуть запорный шпindel, находящийся внутри, с помощью шестигранного ключа SW 4. Для включения отопительного прибора, запорный шпindel отвернуть до предела поворотом влево и снова накрутить резьбовую крышку.

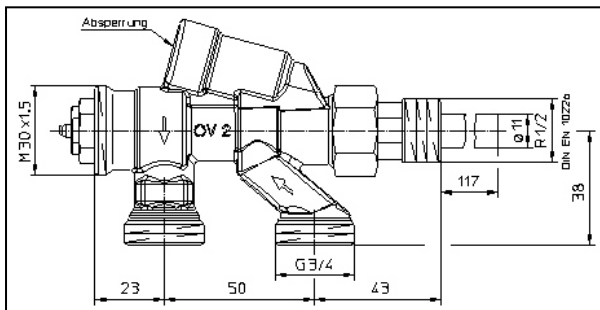
Вентиль "Рапира" с вертикальной погружной трубкой

Для отключения отопительного прибора необходимо снять резьбовую крышку гаечным ключом SW 28. Затем поворотом вправо завернуть запорный шпindel, находящийся внутри, с помощью шестигранного ключа SW 6. Для включения отопительного прибора запорный шпindel поворотом влево отвернуть до тех пор, чтобы он оказался вровень с корпусом, но не выступал (ок. 5,5 оборотов) и снова накрутить резьбовую крышку.

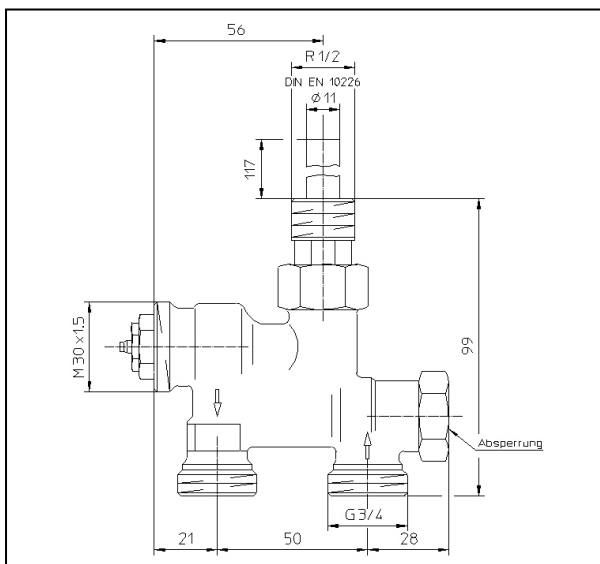
F.W. OVENTROP GmbH & Co. KG  
Paul-Oventrop-Straße 1  
D-59939 Olsberg  
Telefon (02962) 82-0  
Telefax (02962) 82-400  
E-Mail mail@oventrop.de  
Internet www.oventrop.de

Фирма оставляет за собой право на технические изменения.  
164356180 01/2007

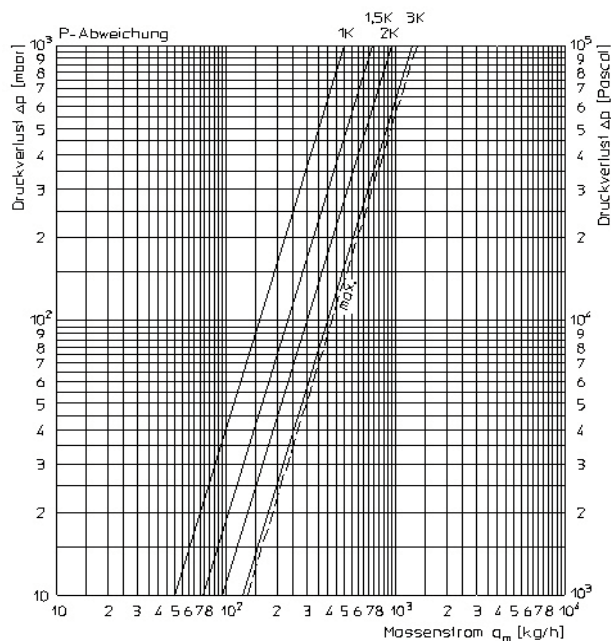
#### Размеры



Вентиль Рапира с горизонтальной погружной трубкой и функцией отключения



Вентиль Рапира с вертикальной погружной трубкой и функцией отключения



P-Abweichung	1k	1,5k	2k	3k	max.
Kv	0,50	0,73	0,95	1,25	1,35

Диаграмма