



Насос **SANIACCESS® Pump** для откачивания грязных стоков от кухни и ванной комнаты. Легкий доступ для обслуживания и ремонта насоса.



SANIACCESS® PUMP



Возможное подключение: посудомоечная машина, стиральная машина, умывальник, ванна, душ, биде

Рекомендуемый диаметр труб для откачивания: 32 мм

Допустимая температура использованных вод: 35 °C (макс. до 75 °C - 5 минут)

Максимальная производительность: 80 л/мин

Объем резервуара: 11,7 л

Напряжение: 220-240 В / 50 Гц

Потребляемая мощность: 400 Вт

Вес: 7,2 кг

Размеры Д x Г x В: 494 x 169 x 267 мм

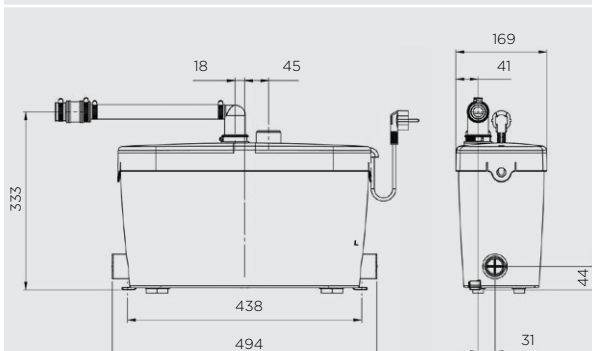
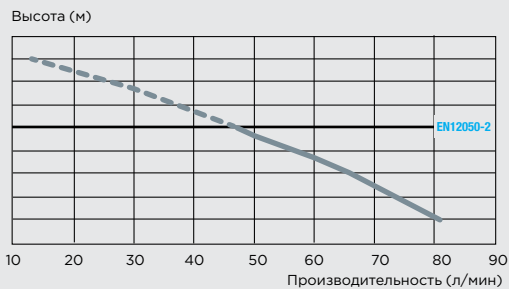
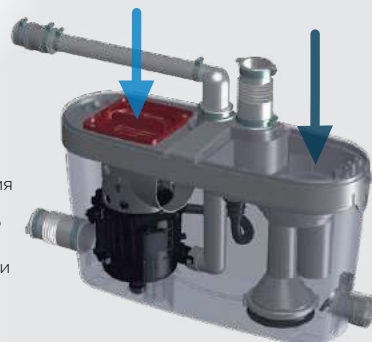
Аксессуары: внешний съемный обратный клапан, угольный фильтр

ОТКАЧИВАНИЕ ПО ВЕРТИКАЛИ И ПО ГОРИЗОНТАЛИ:
 ↑ 5 М → 50 М



Двойной доступ

- К системе измельчения для легкого удаления любого постороннего объекта
- К электрической части для периодического обслуживания



ПРЕИМУЩЕСТВА

- Двойной доступ к насосу
- Технология «Silence»