

Область применения:

Станции для обвязки котла Oventrop „Regumat-180“ - DN 32, длина насоса 180 мм – для простого быстрого и компактно-го подключения котла к системе отопления. Станции „Regumat 180“ DN 32 поставляются с энергоэффективными насосами.

Технические достоинства:

- система обвязки для насосов длиной 180 мм в сборе
- высококачественные материалы
- с универсальной модульной изоляцией
- простой монтаж с помощью набора присоединительных втулок
- не требуется уплотнения из технического льна
- прямую и обратную можно по желанию поменять на месте местами

Модификации „Regumat-180“ DN 32:

Арматурная группа DN 32 для насоса длиной 180 мм

„Regumat“ может поставляться с или без циркуляционного насоса

в базовой комплектации (без смесителя)

в исполнении с трех или четырехходовым смесителем
Варианты с четырехходовым смесителем имеют предна-страиваемый вручную байпас.

Можно дооборудовать перепускным клапаном.

Строительные размеры H = 471 мм, B = 248 мм, T = 207 мм



„Regumat M3-180“ DN 32

	Исполнение <u>без</u> смесителя		Исполнение <u>со</u> смесителем	
	„Regumat S-180“	„Regumat M3-180“	„Regumat M4-180“	
Страница в каталоге *	6.21	6.22	6.23	
Запорный узел (без перепускного клапана)	X	X	X	
Фланц. трубка с обратным клапаном	X	X	X	
Трехходовой смеситель с сервомотором (подходит для стандартной котельной автоматики)		X		
Четырехходовой смеситель с сервомотором (подходит для стандартной котельной автоматики)			X	
Удлиняющая вставка	X			
Изоляция	X	X	X	

Наборы присоединительных втулок поставляются отдельно как комплектующие.

* Каталог продукции 2014

Описание: „Regumat S-180“ DN 32

Арматурная группа для подключения котла к системе отопления.

Состоит из: запорного узла с 2 шаровыми кранами для отключения контура отопления с 2 термометрами, встроенными в рукоятки для контроля температуры в прямой и обратной линии. Фланцевой трубки с обратным клапаном на обратной линии для предотвращения обратной циркуляции. Изоляции с красной и синей заглушкой для маркировки прямой и обратной линии.

Шаровые краны: Корпус и шпindel из латуни с двойным уплотнительным кольцом. Шарик из латуни, хромированный, уплотнение шарика из PTFE, накидные гайки латунные. Термометр, встроенный в маховик с указателем закрытого и открытого положения.

Подключение: со стороны котла и системы 2" НР, без накидных гаек под набор присоединительных втулок, плоское уплотнение.

Технические параметры:

Диаметр: DN 32
 макс. рабочая температура: 110 °С
 макс. рабочее давление: 10 бар
 Диапазон измерения термометра: 20 °С - 120 °С
 Давление открытия обратного клапана: 20 мбар
 $k_v = 11,3$

Подключение насоса: для насоса с 2" наружная резьба, строительная длина 180 мм.

Межосевое расстояние: 125 мм

Примечание: Группа поставляется в собранном виде, резьбовые соединения не затянуты, подающая справа. Подающую и обратную можно по желанию поменять местами на месте. (см. инструкцию).

Описание: „Regumat M3-180“ DN 32

Арматурная группа для подключения котла к системе отопления.

Состоит из: запорного узла с 2 шаровыми кранами для отключения контура отопления с 2 термометрами, встроенными в рукоятки для контроля температуры в прямой и обратной линии. Фланцевой трубки с обратным клапаном на обратной линии для предотвращения обратной циркуляции. Трехходового смесителя с сервомотором для регулирования температуры подачи. Изоляции с красной и синей заглушкой для маркировки прямой и обратной линии.

Шаровые краны: корпус и шпindel из латуни с двойным уплотнительным кольцом. Шарик из латуни, хромированный, уплотнение шарика из PTFE, накидные гайки латунные. Термометр, встроенный в маховик с указателем закрытого и открытого положения.

Трехходовой смеситель: корпус, регулирующая вставка из латуни, вал смесителя с двойным уплотнительным кольцом.

Подключение: со стороны котла и системы 2" НР, без накидных гаек под набор присоединительных втулок, плоское уплотнение.

Технические параметры:

Диаметр: DN 32
 макс. рабочая температура: 110 °С
 макс. рабочее давление: 10 бар
 Диапазон измерения термометра: 20 °С - 120 °С
 Давление открытия обратного клапана: 20 мбар
 $k_v = 6,1$

Подключение насоса: для насоса с 2" наружная резьба, строительная длина 180 мм.

Сервомотор: напряжение 230 В, время поворота на 90° - 140 сек., длина кабеля 2,2 м.

Межосевое расстояние: 125 мм

Примечание: Группа поставляется в собранном виде, резьбовые соединения не затянуты, подающая справа. Подающую и обратную можно по желанию поменять местами на месте. (см. инструкцию).

Функции:

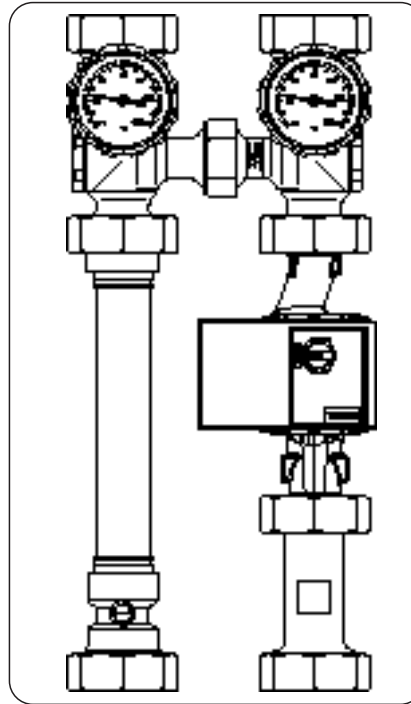
„Regumat S-180“ для подключения отопительного контура состоит из запорного узла с термометрами, встроенными в маховики шаровых кранов, фланцевой трубки с обратным клапаном на обратной линии. В случае необходимости Regumat можно дооборудовать перепускным клапаном.

Обратный клапан на обратной линии предотвращает обратную циркуляцию.

Примечание:

При отключении циркуляционного насоса в системе отопления несмотря на обратный клапан может возникнуть незначительная естественная циркуляция.

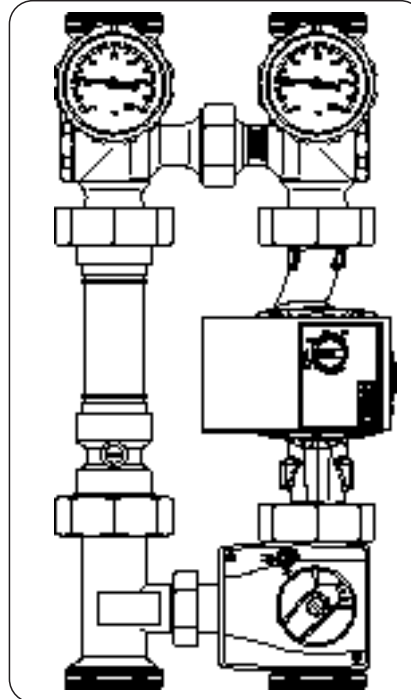
Обратный клапан полностью не перекрывает поток.



„Regumat S-180“

Функции:

„Regumat M3-180“ по конструкции и функции соответствует „Regumat S-130“ но дополнительно с трехходовым смесителем с сервомотором. Трехходовой смеситель предназначен для регулирования температуры подачи.



„Regumat M3-180“

Описание: „Regumat M4-180“ DN 32

Арматурная группа для подключения котла к системе отопления.

Состоит из: запорного узла с 2 шаровыми кранами для отключения контура отопления с 2 термометрами, встроенными в рукоятки для контроля температуры в прямой и обратной линии. Обратного клапана на обратной линии для предотвращения обратной циркуляции. Четырехходового смесителя с сервомотором для регулирования температуры подачи. Изоляции с красной и синей заглушкой для маркировки прямой и обратной линии.

Шаровые краны: корпус и шпindel из латуни с двойным уплотнительным кольцом. Шарик из латуни, хромированный, уплотнение шарика из PTFE, накидные гайки латунные. Термометр, встроенный в маховик с указателем закрытого и открытого положения.

Четырехходовой смеситель: с преднастраиваемым байпасом, корпус из бронзы, регулирующая вставка из латуни, вал смесителя с двойным уплотнительным кольцом.

Подключение: со стороны котла и системы 2" НР, без накидных гаек под набор присоединительных втулок, плоское уплотнение.

Диаметр: DN 32
макс. рабочая температура: 110 °С
макс. рабочее давление: 10 бар
Диапазон измерения термометра: 20 °С - 120 °С
Давление открытия обратного клапана: 20 мбар
 $k_v = 7$

Подключение насоса: для насоса с 2" наружная резьба, строительная длина 180 мм.

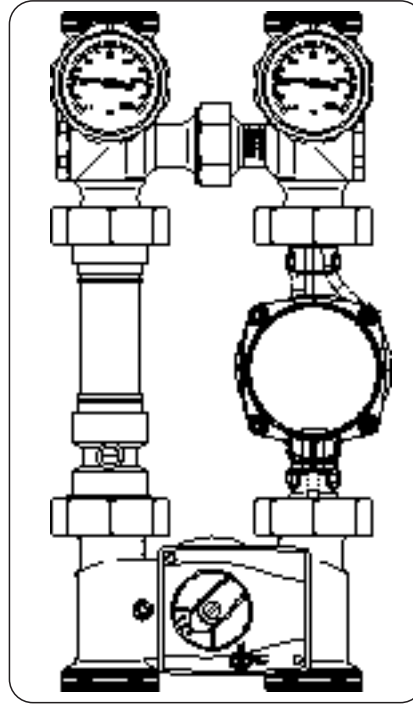
Сервомотор: напряжение 230 В, время поворота на 90° - 140 сек., длина кабеля 2,2 м.

Межосевое расстояние: 125 мм

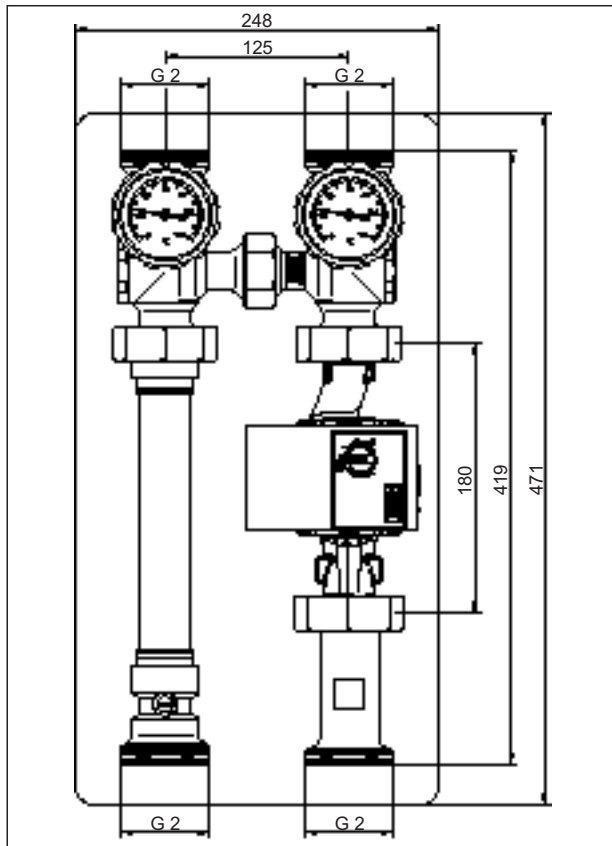
Примечание: Группа поставляется в собранном виде, резьбовые соединения не затянуты, дающая справа. Подающую и обратную можно по желанию поменять местами на месте.(см. инструкцию).

Функции:

„Regumat M4-180“ по конструкции и функции соответствует „Regumat S-180“ но дополнительно с бронзовым четырехходовым смесителем с сервомотором. Четырехходовой смеситель предназначен для регулирования температуры подачи и одновременно поднимает температуру обратной линии котла. Встроенный в смеситель байпас служит для регулирования температуры подачи в системах с высокой температурой котла и низкой температурой подачи (напр., панельное отопление). Через байпас из обратной линии теплоноситель постоянно подмешивается в подающую.



„Regumat M4-180“



Размеры „Regumat S-180“ DN 32

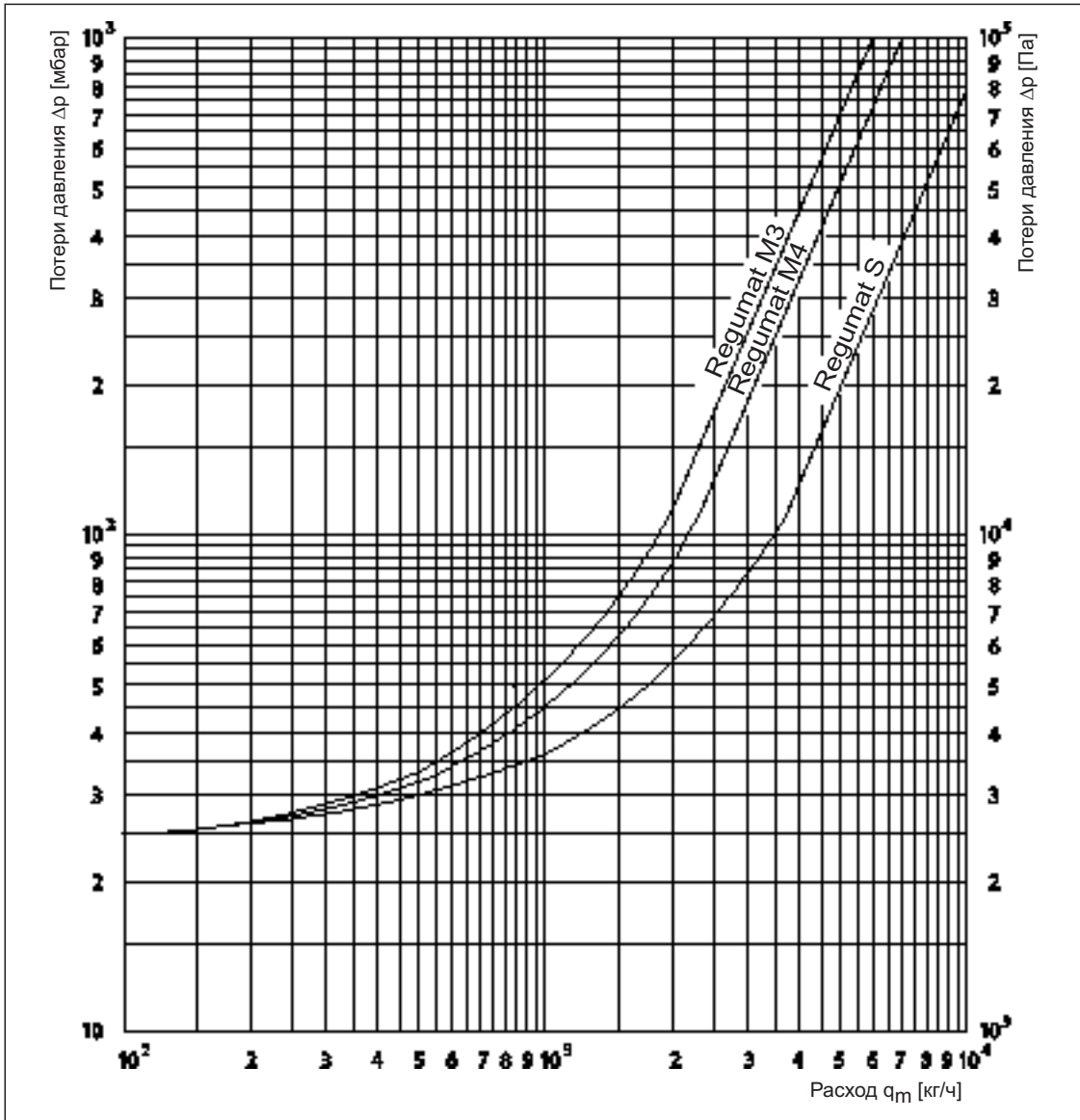


Диаграмма расходов „Regumat-180“ DN 32

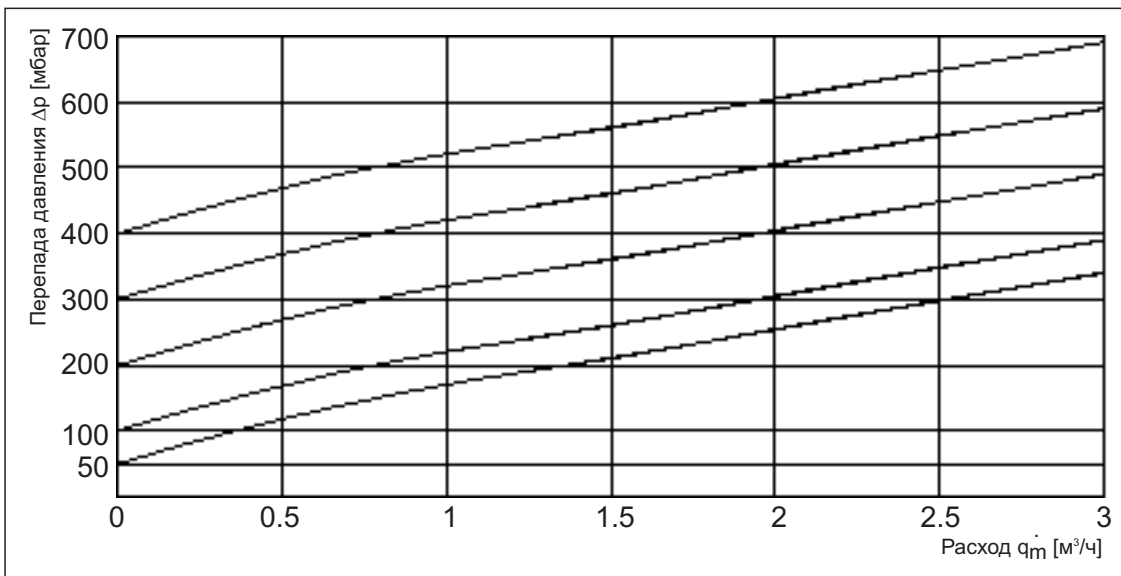


Диаграмма для перепускного клапана

Сохраняется право на технические изменения.

Раздел каталога 6
ti 234-0/10/MW
Издание 2014