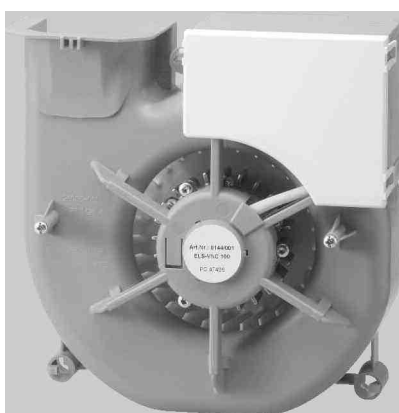


Helios Ventilatoren

ИНСТРУКЦИЯ ПО МОНТАЖУ И ЭКСПЛУАТАЦИИ № 19102.004



Вентилятор
ELS-V..
С внутренней лицевой панелью

Предназначен для использования со всеми корпусами ELS
для открытого и скрытого монтажа

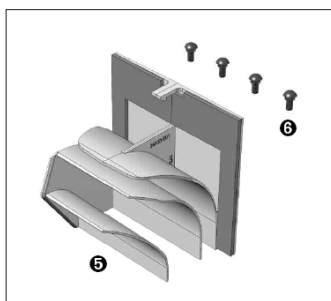
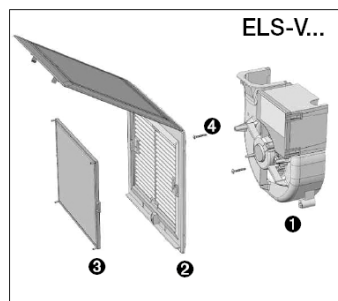


Содержание

ГЛАВА 1 КРАТКИЙ ОБЗОР ELS-V.....	3
1.0 Обзор типов: вентиляторы ELS-V с внутренней лицевой панелью и комплектующими ELS.....	3
1.1 Компоненты ELS.....	3
1.2 Обзор типов/единица поставки.....	3
1.3 Технические данные.....	3
ГЛАВА 2 ОБЩИЕ УКАЗАНИЯ ПО МОНТАЖУ И ЭКСПЛУАТАЦИИ.....	4
2.0 Важная информация.....	4
2.1 Предупредительные символы и указания.....	4
2.2 Гарантийные требования – исключение ответственности.....	4
2.3 Предписания – директивы.....	4
2.4 Получение груза.....	4
2.5 Хранение на складе.....	4
2.6 Область применения.....	5
2.7 Рабочие характеристики.....	5
2.8 Общие указания.....	6
2.9 Безопасность.....	6
2.10 Подключение к электрической сети.....	6
2.11 Запасные части.....	6
2.12 Допуск.....	7
ГЛАВА 3 МОНТАЖ ВЕНТИЛЯТОРА.....	8
3.0 Монтаж вентилятора.....	8
3.1 Подготовка вентилятора ELS-V.. + ELS-ARS для работы с выпуском сзади (опция).....	8
3.2 Монтаж внутренней лицевой панели.....	9
3.3 Монтаж датчика присутствия ELS-VP.. (опция).....	10
3.4 Монтаж датчика влажности ELS-VF.. (опция).....	11
ГЛАВА 4 ОБСЛУЖИВАНИЕ.....	12
4.0 Указания по сервисным работам.....	12
4.1 Фильтр, рассчитанный на длительный срок службы.....	12
4.2 Демонтаж вентилятора.....	14
4.3 Для пользователя.....	14
ГЛАВА 5 ЭЛЕКТРОННОЕ ОБОРУДОВАНИЕ.....	15
5.0 Воздействие обратного напряжения или индуцированного напряжения, генерируемого лампами тлеющего разряда/энергосберегающими лампами/светодиодами/системами освещения и др.....	15
5.1 Открывание клеммной коробки.....	16
5.2 Электронная плата управления.....	16
5.3 Вентилятор ELS-V.....	16
5.4 Вентилятор ELS-VN.. с функцией задержки.....	17
5.5 Вентилятор ELS-VNC.. с функцией задержки отключения и режимом периодической работы.....	17
5.6 Вентилятор ELS-VP.. с интегрированным датчиком присутствия.....	18
5.7 Вентилятор ELS-VF.. с автоматической системой контроля уровня влажности.....	18
5.8 Неисправности.....	19
5.9 Обзор схем подключения вентиляторов серии ELS V.....	20

ГЛАВА 1 КРАТКИЙ ОБЗОР ELS-V..

1.0 Обзор типов: вентиляторы ELS-V с внутренней лицевой панелью и комплектующими ELS.



ELS-ARS

Вентилятор, предназначенный для монтажа в ELS-V...

Комплект для переоборудования, выпуск сзади (комплектующие)
№ для заказа 8185

1.1 Компоненты ELS

- ❶ Вентилятор – спиральный корпус с вентилятором, электронной платой управления и штекерным разъемом
- ❷ Решетка-заслонка с откидывающейся крышкой – с креплением фильтра и индикатором загрязнения фильтра
- ❸ Фильтр, рассчитанный на длительный срок эксплуатации
- ❹ Винты = 25 мм, 2 шт., винты = 40 мм, 2 шт
- ❺ ELS-ARS. Направляющее устройство – для выпуска потока воздуха назад
- ❻ Пластиковые заклепки – требуются только при переоборудовании корпуса ELS-GUBA

1.2 Обзор типов/единица поставки

ELS-V 60	№ для заказа	8131
ELS-V 100	№ для заказа	8132
ELS-V 60/35	№ для заказа	8133
ELS-V 100/60/35	№ для заказа	8136
ELS-VN 60 (с функцией задержки отключения)	№ для заказа	8137
ELS-VN 100 (с функцией задержки отключения)	№ для заказа	8138
ELS-VN 60/35 (с функцией задержки отключения)	№ для заказа	8139
ELS-VN 100/60 (с функцией задержки отключения)	№ для заказа	8141
ELS-VNC 60 (задержка отключ., периодич./программир. режим)	№ для заказа	8143
ELS-VNC 100 (задержка отключ., периодич./программир. режим)	№ для заказа	8144
ELS-VP 60 (с датчиком присутствия)	№ для заказа	8149
ELS-VP 100 (с датчиком присутствия)	№ для заказа	8150
ELS-VF 60 (с автоматикой контроля уровня влажности)	№ для заказа	8161
ELS-VF 60/35 (с автоматикой контроля уровня влажности)	№ для заказа	8163

1.3 Технические данные

Возможные режимы скорости: 100/60/35 м³/ч

Класс защиты: II

Степень защиты: IP X5

Использование в зоне 1 влажных помещений

Не требующий обслуживания энергоэффективный двигатель с шариковыми подшипниками: 230

V/50 Гц

Индикатор загрязнения фильтра

Фильтр: класс G2

ГЛАВА 2 ОБЩИЕ УКАЗАНИЯ ПО МОНТАЖУ И ЭКСПЛУАТАЦИИ

2.0 Важная информация

Для обеспечения безупречной работы устройства и безопасности пользователей необходимо внимательно ознакомиться со всеми приводимыми ниже указаниями. **Все работы с электрооборудованием до завершающего этапа монтажа выполняются при полностью отключенном от сети устройстве.** Инструкцию по монтажу и эксплуатации, а также комплектующие необходимо положить внутрь корпуса ELS и закрыть защитной крышкой до завершения монтажа. После завершения монтажа настоящий документ выдается на руки пользователю устройства.

2.1 Предупредительные символы и указания



Настоящий символ является общепринятым предупреждением. Неукоснительно соблюдайте все указания по технике безопасности и обращайте внимание на предупредительные символы, что позволит предупредить возникновение опасных ситуаций.

2.2 Гарантийные требования – исключение ответственности

При несоблюдении приводимых ниже положений все гарантийные требования к поставщику утрачивают юридическую силу. То же касается и гарантийных требований к производителю оборудования.

Использование запасных частей и комплектующих, не имеющих допуска компании Helios, недопустимо. Гарантийные обязательства не распространяются на возникшие в результате такого использования повреждения.

2.3 Предписания – директивы

При правильной установке и эксплуатации согласно предназначению устройства описываемой серии соответствуют на момент производства всем действующим предписаниям и директивам ЕС.

2.4 Получение груза

После получения устройства необходимо сразу же проверить его на предмет повреждений и соответствия заказу. При обнаружении повреждений немедленно подготовьте соответствующее заявление, указав при этом транспортную компанию. Несвоевременно поданные рекламации к рассмотрению не принимаются.

2.5 Хранение на складе

При хранении устройства на складе в течение длительного периода времени для предупреждения повреждений необходимо принять следующие меры:

Для хранения двигателя следует использовать воздухо- и пыленепроницаемую упаковку (пластиковый мешок с осушающими веществами и индикаторами уровня влаги). Место хранения должно быть защищено от проникновения воды, чрезмерных колебаний температуры и находиться вдали от источников вибраций.

При хранении или простое устройства в течение нескольких лет перед последующим вводом в эксплуатацию необходима проверка состояния подшипников и в случае необходимости их замена. Наряду с этим необходимо проведение проверки электрического оборудования согласно нормам VDI 0701 либо VDI 0530.

При необходимости пересылки оборудования (особенно на большие расстояния) необходимо убедиться, что упаковка соответствует способу и другим особенностям транспортировки.

Производитель и поставщик не несут ответственности за повреждения оборудования, вызванные неправильной транспортировкой, хранением и запуском в эксплуатацию.

2.6 Область применения

Устройства предназначены для обеспечения вытяжной вентиляции жилых помещений, особенно санузлов и кухонь жилых квартир, согласно нормам DIN 18017, ч.3. При предполагаемой эксплуатации в сложных условиях, например, в условиях высокой влажности, при длительных простоях, интенсивном загрязнении, неблагоприятных климатических воздействиях (температуре среды > 40°C) и т.д., необходимо связаться с производителем/поставщиком для уточнения деталей, поскольку вентилятор может оказаться непригодным к таким условиям. Вентилятор соответствует степени защиты IPX5 (защита от направленных потоков воды), класс защиты II, что допускает установку в зоне 1 влажных помещений согласно стандарту VDE 0100, ч. 701.



ВНИМАНИЕ

Использование устройства не по назначению запрещено!

2.7 Рабочие характеристики

Для достижения предусмотренной мощности необходимо правильно выполнить монтаж, обеспечить соответствующую подачу вытяжного воздуха, а также достаточное поступление приточного воздуха. При эксплуатации дымоходных печей и каминов в помещениях, в которых используется оборудование для вытяжной вентиляции, при любых условиях эксплуатации необходимо обеспечить достаточное поступление приточного воздуха (необходима консультация с компанией, осуществляющей обслуживание дымоходов).

Отличные от указанных варианты исполнения и неблагоприятные условия монтажа и эксплуатации могут привести к снижению объемного расхода. Согласно нормам DIN 18017, ч. 3, при одновременной работе нескольких вентиляционных устройств, подключенных к одной вентиляционной шахте, объемный расход под воздействием внешних условий может опуститься на 15% ниже запланированного значения. Данные об уровне шума соответствуют уровню звукового давления LWA, измеренного по шкале A (согласно DIN 45 635 ч.1). На величину измеренного по шкале A звукового давления LA определенное воздействие имеют характеристики помещения.

Указания по монтажу системы воздуховодов вентиляционных установок с общим вытяжным каналом

Установка вытяжной вентиляции должна быть выполнена в соответствии с требованиями норм DIN 18017, ч. 3. Система вытяжных воздуховодов представляет собой соединительные линии для вентиляторов, а также общий вытяжной канал (основной канал). Участок воздуховода выше соединительной линии верхнего вентилятора называется выпускным воздуховодом и проходит сквозь крышу здания. Вытяжные воздуховоды должны быть герметичными, устойчивыми, а при наличии более чем двух полных этажей быть изготовленными из огнеупорного материала класса А согласно стандарту DIN 4102. Они должны быть теплоизолированы и выполнены таким образом, чтобы предупредить образование конденсата. Отверстия для чистки должны иметь герметичные заслонки и находиться в местах, позволяющих производить чистку вытяжного воздуховода. Отверстия для чистки с резьбовым креплением недопустимы.

Основной вентиляционный канал должен быть прямым, строго вертикальным и иметь достаточное сечение. Если канал распложен не вертикально, необходимо предоставить математические расчеты, подтверждающие его соответствие требованиям норм DIN 18017, ч.3, раздел 3.1.3. При определении параметров основного канала следует предположить, что все вентиляторы будут одновременно работать в режиме максимальной мощности. Использование дросселирующих устройств недопустимо. Диаметр основного канала определяется с использованием соответствующей таблицы в каталоге. При этом необходимо помнить, что при длине выпускного канала более 1,5 м и высоте этажа более 2,75 м имеют место повышенные потери давления, компенсировать которые необходимо посредством увеличения сечения основного канала. Для определения параметров можно использовать программного обеспечение Helios-ELS, доступное на веб-сайте Helios: www.heliosventilatoren.de.

На одном этаже к общему вентиляционному каналу может быть подключено не более 2 вентиляторов ELS. Использование одного вентилятора для вытяжной вентиляции нескольких помещений помимо ванной и туалета недопустимо. Обратите внимание на минимальный допустимый радиус изгиба соединительного канала $R = DN$. Вентиляционная установка должна быть выполнена в соответствии с требованиями архитектурной акустики (DIN 4109, звукоизоляция в многоэтажных строениях).

2.8 Общие указания

а.) При установке корпуса в склонные к возникновению резонанса фальш-стены (например, натяжные конструкции, гипсокартонные или фибросиликатные плиты) для предупреждения распространения корпусных шумов рекомендуется использовать эластичные соединительные элементы.

б.) Подача приточного воздуха: во всех помещениях с устройствами вытяжной вентиляции должен присутствовать проем свободным сечением 150 см^2 (не закрывающийся).

2.9 Безопасность

Все работы по установке и обслуживанию должны выполняться исключительно квалифицированным персоналом.



- Эксплуатация вентилятора допускается только при условии, что напряжение в сети соответствует номинальному напряжению, указанному на заводской табличке.
- В обязательном порядке соблюдайте параметры, приводимые на заводской табличке.
- Указанная на заводской табличке степень защиты действительна только при соблюдении всех положений руководства по монтажу и эксплуатации, а также если лицевая панель остается закрытой.

2.10 Подключение к электрической сети



Перед проведением всех работ по обслуживанию устройства, открыванием ревизионного лючка и т.д. устройство следует полностью отключить от сети.

Подключение вентилятора к сети осуществляется только авторизованным персоналом согласно приводимой схеме. Все работы с электрооборудованием до завершающего этапа монтажа выполняются при полностью отключенном от сети устройстве. Обратите внимание на желтые предупреждающие наклейки, расположенные внутри корпуса устройства.

Соблюдайте действующие нормы, требования техники безопасности (например, DIN VDE 0100) и прочие законодательные требования. Согласно действующим нормам, устройство необходимо укомплектовать сетевым/ревизионным выключателем с расцеплением всех полюсов устройства и минимальным расстоянием между контактами 3 мм (VDE 0700 ч.1 7.12.2/EN 60335-1).

Измеренные напряжение и частота в сети должны совпадать с приводимыми на заводской табличке данными. Провод должен быть заведен в устройство таким образом, чтобы по нему внутрь устройства не могла проникать вода. Провод не должен касаться острых кромок. Устройства имеют степень защиты IPX5 (защита от направленных потоков воды), а также соответствуют классу защиты II.

Электрическое подключение осуществляется с помощью соединительных клемм внутри корпуса. Обратите внимание на тип вентилятора и соответствующую этому типу схему подключения. В помещениях, не имеющих окон, включение/выключение вентилятора рекомендуется выполнить параллельно включению/выключению света (исключения: ELS-VF, ELS-VP).

2.11 Запасные части

Сменный фильтр, рассчитанный на продолжительный срок эксплуатации ELF-ELSD,
№ для заказа 8190

Сменный фильтр, комплект 2 шт., моющийся

Сменный фильтр для комплекта для подключения второго помещения ELS-ZS,

№ для заказа 0557, 1 комплект = 5 шт.

Сменные фильтры также могут быть заказаны по адресу www.ersatzluftfilter.de.

2.12 Допуск

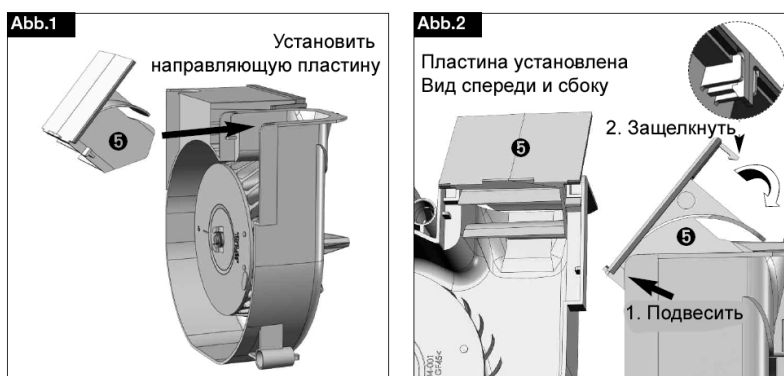
Имеет допуск к эксплуатации по результатам общего строительного надзора Немецкого института строительных технологий (DIBt) №: Z-51.1-193

ГЛАВА 3 МОНТАЖ ВЕНТИЛЯТОРА

3.0 Монтаж вентилятора

Извлекайте устройство из коробки непосредственно перед монтажом, чтобы предупредить возможные повреждения или загрязнение. Если корпус для скрытого или открытого монтажа был деформирован в результате некорректного монтажа, если он упал или был поврежден иным образом, от его монтажа следует отказаться, поскольку в этом случае не может быть гарантирована его безупречная работа. Монтаж и ввод в эксплуатацию вентилятора следует осуществлять после возведения всех этажей и окончательной чистки.

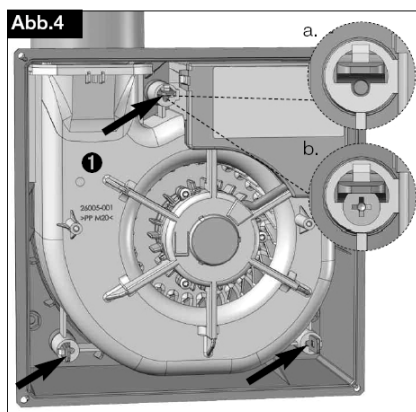
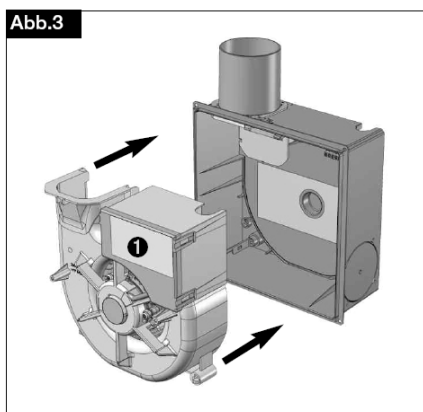
3.1 Подготовка вентилятора ELS-V.. + ELS-ARS для работы с выпуском сзади (опция)



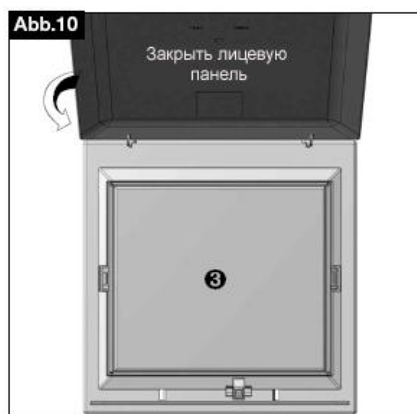
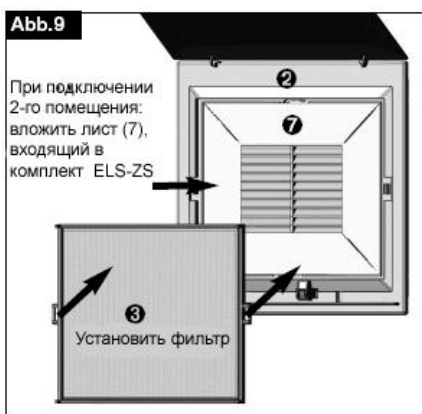
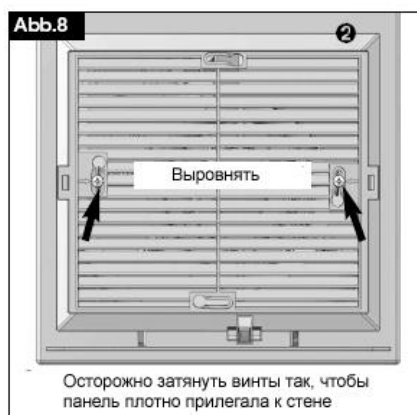
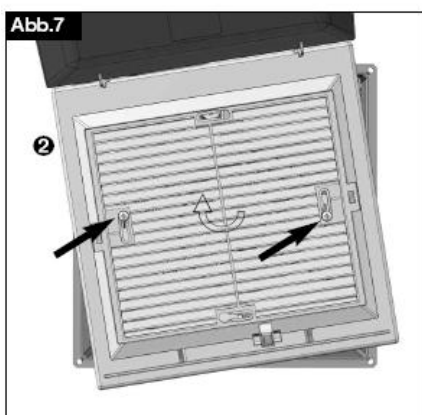
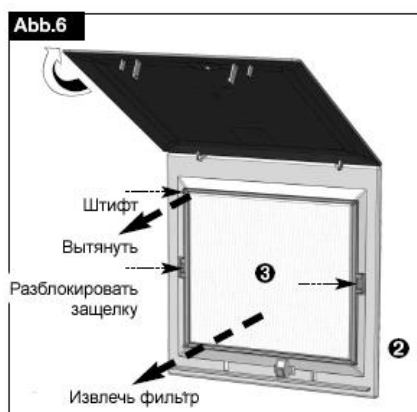
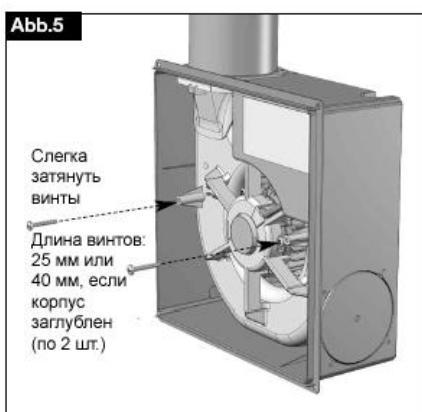
ВНИМАНИЕ

При монтаже следует выполнить следующие действия:

1. Отключите подачу напряжения.
2. Проверьте, надежно ли закреплены клеммы электрического разъема и правильно ли подключен электрический кабель.
3. Проверьте, соответствует ли схема подключения типу вентилятора ❶ (номер схемы указан на желтой наклейке внутри корпуса).
4. Проверьте, правильно ли установлен корпус, в случае необходимости откорректируйте положение (см. руководство по монтажу и эксплуатации „Корпус“).
5. При необходимости удалите загрязнения (гипс, раствор, пыль).
6. Проверьте, соответствуют ли параметры сети характеристикам напряжения и частоты, указанным на заводской табличке.
7. Удерживая двумя руками вентилятор ❶ за спиральный корпус, вставьте его внутрь монтажного корпуса так, чтобы выпускное отверстие спирального корпуса было направлено на обратный клапан (см. рис. 3).
8. Оказывая равномерное давление двумя руками, задвиньте вентилятор ❶ до упора, и, интенсивно надавив, зафиксируйте в корпусе с помощью защелки (см. рис. 4/a.).
9. При монтаже на потолке зафиксируйте 3 защелки при помощи винтов с потайными головками (4x40 мм, приобретаются заказчиком) (см. рис. 4/b.)
10. После завершения монтажа проверьте надежность электрического соединения, слегка надавив для этого на участок с электрооборудованием.



3.2 Монтаж внутренней лицевой панели



ВНИМАНИЕ



Ввод в эксплуатацию без фильтра недопустим, поскольку в данном случае произойдет загрязнение устройства и системы воздуховодов. Загрязнения также могут негативно повлиять на работу обратного клапана. В качестве профилактики необходимо

регулярно проводить чистку. Несоблюдение данных требований снимает с производителя гарантийные обязательства.

Для эксплуатирующей стороны

Для устранения загрязнений на внутренней лицевой панели применяется теплая мыльная вода. При необходимости можно полностью снять панель, откинув ее и вывинтив металлические винты (рис. 5, 6).

Перед этим устройство необходимо отключить от сети!

Особые монтажные ситуации – компенсация толщины слоя штукатурки

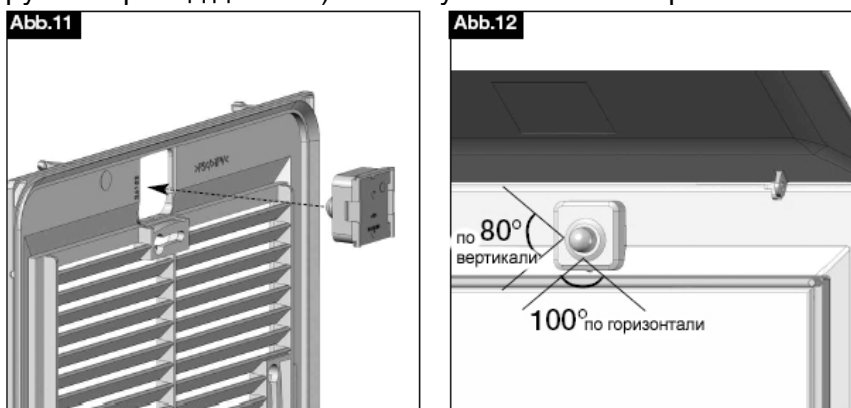
– Корпус слишком заглублен:

Если корпус сильно заглублен в стену, для крепления лицевой панели можно использовать более длинные пластиковые винты (подходящие пластиковые винты входят в комплект поставки панели, комплект: 25 мм и 40 мм, по 2 шт.).

3.3 Монтаж датчика присутствия ELS-VP.. (опция)

Дальность действия не более 5 м, угол охвата по горизонтали ок. 100°, по вертикали ок. 80° (см. рис. 12).

После завершения монтажа вентилятора в корпус для открытого/скрытого монтажа висящий на проводе датчик необходимо закрепить в предусмотренном для этого отверстии в задней части рамки панели (см. рис. 11/12). Правильное положение датчика обеспечивается направляющей. До установки рамки панели необходимо следить за проводом датчика (не защемлять и не подвергать механическим нагрузкам провод датчика). Затем установите и закрепите винтами рамку панели.

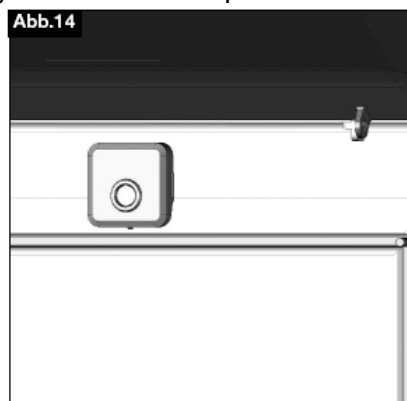
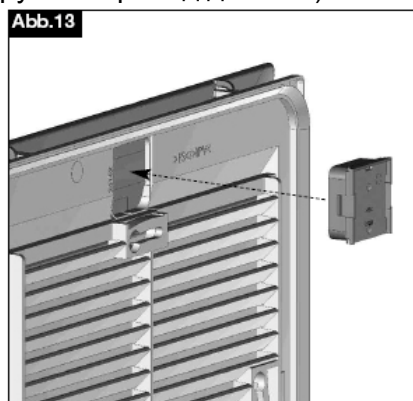


УКАЗАНИЕ

- Не допускайте ситуации, при которой рамка панели с установленным датчиком свободно висит на проводе, в противном случае возможны повреждения датчика и системы управления.
- В датчике находится достаточно чувствительный электронный компонент, вскрывать и повреждать датчик иным образом запрещено.

3.4 Монтаж датчика влажности ELS-VF.. (опция)

После завершения монтажа вентилятора в корпус для открытого/скрытого монтажа висящий на проводе датчик необходимо закрепить в предусмотренном для этого отверстии в задней части рамки панели (см. рис. 13/14). Правильное положение датчика обеспечивается направляющей. До установки рамки панели необходимо следить за проводом датчика (не защемлять и не подвергать механическим нагрузкам провод датчика). Затем установите и закрепите винтами рамку панели.



УКАЗАНИЕ

- Не допускайте ситуации, при которой рамка панели с установленным датчиком свободно висит на проводе, в противном случае возможны повреждения датчика и системы управления.
- В датчике находится достаточно чувствительный электронный компонент, вскрывать и повреждать датчик иным образом запрещено.

ГЛАВА 4 ОБСЛУЖИВАНИЕ

4.0 Указания по сервисным работам

Загрязненный и влажный воздух может негативно сказаться на эксплуатационной надежности устройства. Рекомендуется периодически контролировать состояние обратного клапана.



ПРОТИВОПОЖАРНАЯ ЗАЩИТА

В устройствах с противопожарными запорными устройствами необходимо соблюдать указания, приводимые в соответствующих разделах допусков к эксплуатации.



ПРЕДУПРЕЖДЕНИЕ

Перед проведением всех работ по обслуживанию и текущему ремонту, а также открыванием распределительной коробки устройство необходимо полностью отключить от сети! Подключение к сети выполняется авторизованными специалистами согласно прилагаемым схемам подключения.

УКАЗАНИЕ

При использовании устройств с функциями задержки включения и отключения необходимо следить за тем, чтобы параметры задержки соответствовали заданным установкам.

4.1 Фильтр, рассчитанный на длительный срок службы

Вентилятор оборудован фильтром с большой площадью рабочей поверхности, отличающимся значительной поглощающей способностью и продолжительными интервалами чистки. Монтажник обязан проинформировать лицо, осуществляющее эксплуатацию, о том, что фильтр с определенной периодичностью должен проходить проверку и чистку (например, раз в полгода, в зависимости от степени загрязнения). Загрязнение фильтра ведет к ощутимому падению мощности или же в крайнем случае перегреву и выходу устройства из строя. Очистка фильтра проводится в теплой воде или посудомоечной машине (до 60°C). Затем тщательно просушите фильтр. При обнаружении повреждений фильтр необходимо заменить.

УКАЗАНИЕ

Сменные воздушные фильтры доступны в специализированных магазинах или в Интернете по адресу www.ersatzluftfilter.de.

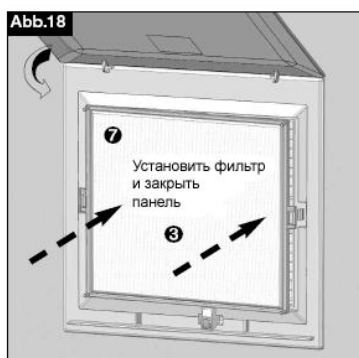
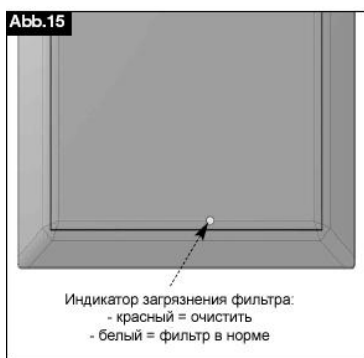
– Индикатор загрязнения фильтра

Индикатором загрязнения фильтра служит красная контрольная точка на лицевой панели. Она обозначает загрязнение и связанное с этим снижение мощности (см. рис. 15).

– Замена фильтра

Ввод устройства в эксплуатацию без фильтра недопустим, поскольку в противном случае устройство и система воздухопроводов будут загрязнены. Также отложения грязи могут повлиять на работоспособность противопожарного клапана. Несоблюдение приводимых указаний снимает с производителя все гарантийные обязательства.

Вложите под фильтр вставку 7 для подключения вентиляции второго помещения.

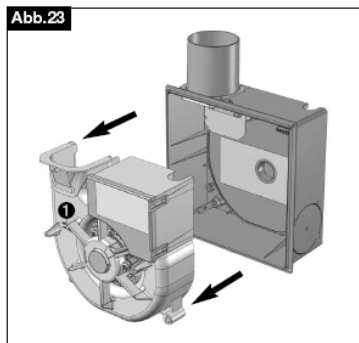
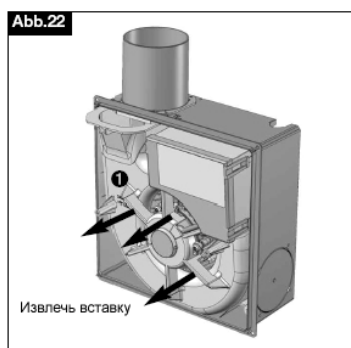
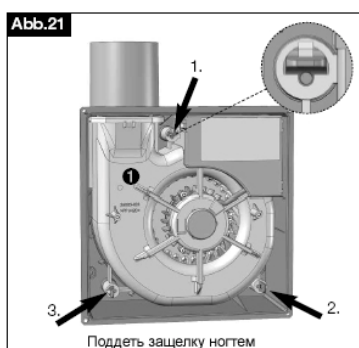
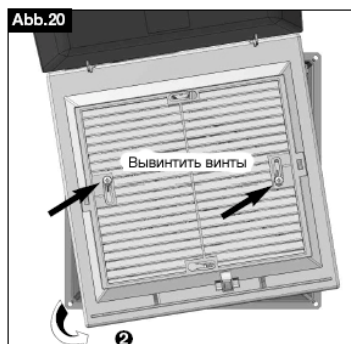
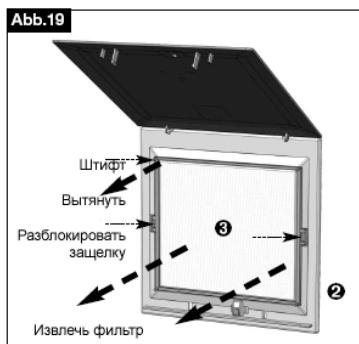


4.2 Демонтаж вентилятора

ПРЕДУПРЕЖДЕНИЕ



Перед проведением всех работ по обслуживанию и текущему ремонту, а также открыванием распределительной коробки устройство необходимо полностью отключить от сети!



4.3 Для пользователя

Для устранения загрязнений на внутренней лицевой панели применяется теплая мыльная вода. При необходимости можно полностью снять панель, откинув ее и вывинтив металлические винты



ПРЕДУПРЕЖДЕНИЕ

Перед этим устройство необходимо полностью отключить от сети!

ГЛАВА 5 ЭЛЕКТРОННОЕ ОБОРУДОВАНИЕ

5.0 Воздействие обратного напряжения или индуцированного напряжения, генерируемого лампами тлеющего разряда/энергосберегающими лампами/светодиодами/системами освещения и др.

ВАЖНОЕ УКАЗАНИЕ

Наше оборудование соответствует действующим требованиям, см. главу 2, пункт 2.3. Обратное или индуцированное напряжение не является "сбоем". Оно может отмечаться при различных комбинациях вентиляторов/выключателей/систем освещения и провоцировать такие нежелательные симптомы как мерцание, некорректную работу и т.д.



ПРЕДУПРЕЖДЕНИЕ

Вентиляторы с обратным напряжением в комбинации с лампами тлеющего разряда/системами освещения

– СТАНДАРТНЫЕ ТИПЫ, ИМЕЮЩИЕ ОБРАТНОЕ НАПРЯЖЕНИЕ (без внутренних электронных систем)

В многоскоростных типах на неподключенных клеммах отмечается обратное напряжение. Системы освещения/лампы тлеющего разряда/светодиоды следует подключать только через двух полюсные выключатели. Использование конденсаторов в данном случае недопустимо! (см. SS-1011).

– ОБРАТНОЕ НАПРЯЖЕНИЕ В ТИПАХ С ЭЛЕКТРОННЫМ ОБОРУДОВАНИЕМ (N, NC, P, PC, F)

Вследствие использования внутреннего электронного оборудования в вентиляторе на переключающем входе (в многоскоростных типах это всегда ступень максимальной мощности) присутствует слабое обратное напряжение. Присутствующее не „электронном“ переключающем входе обратное напряжение (в многоскоростных типах всегда ступень максимальной мощности) может быть устранено при помощи конденсатора X2. В многоскоростных вентиляторах использование конденсаторов на ступенях меньшей мощности недопустимо.

– ЛАМПЫ ТЛЕЮЩЕГО РАЗРЯДА/СВЕТОДИОДЫ

Для предупреждения мерцания при использовании ламп тлеющего разряда/светодиодов параллельно переключающему входу вентилятора может быть использован конденсатор (устанавливается за счет заказчика, см. SS-1010, конденсатор X2: 0,33 µF/275 V~ с проводом, арт. № 84955-001).

– СИСТЕМЫ ОСВЕЩЕНИЯ С ЭЛЕКТРОННЫМ УПРАВЛЕНИЕМ, например, энергосберегающие лампы или светодиодные лампы на переключающем входе

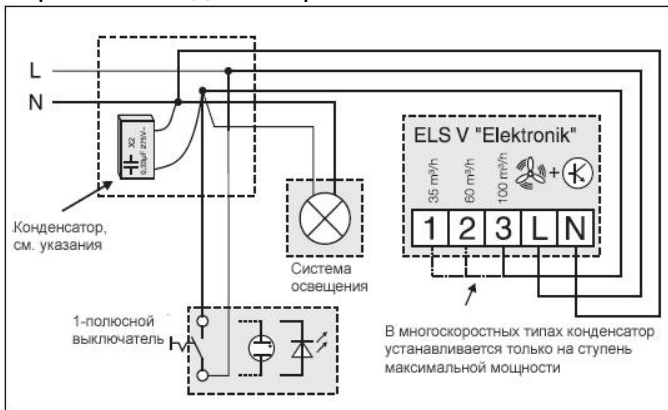
Для предупреждения сбоев в работе ламп с „электронным“ управлением (например, ошибочного срабатывания), параллельно переключающему входу вентилятора может быть использован конденсатор (устанавливается за счет заказчика, см. SS-1010, конденсатор X2: 0,33 µF/275 V~ с проводом, арт. № 84955-001).

В качестве альтернативного решения система освещения может быть подключена через двухполюсной выключатель (SS-1011).

Примеры:

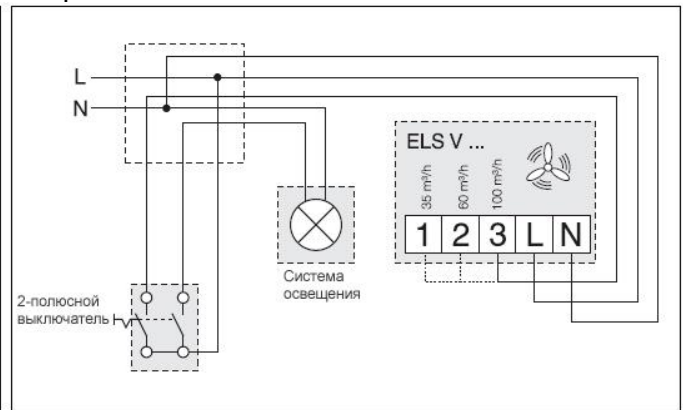
SS-1010

Вариант с конденсатором



SS-1011

Вариант с 2-полюсным выключателем



5.1 Открывание клеммной коробки

ПРЕДУПРЕЖДЕНИЕ



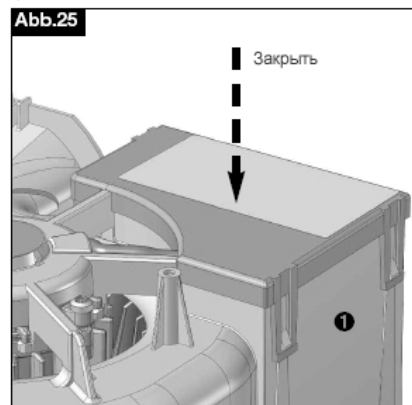
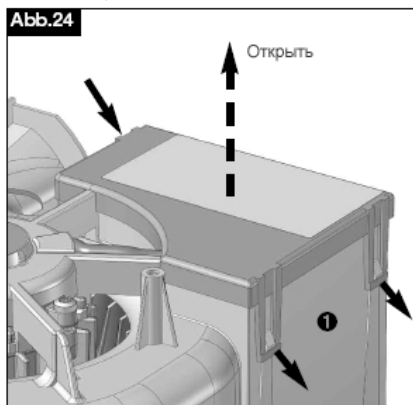
Клеммная коробка может быть открыта только после демонтажа вентилятора ❶!

ПРЕДУПРЕЖДЕНИЕ



Перед проведением всех работ по обслуживанию и текущему ремонту, а также открыванием распределительной коробки устройство необходимо полностью отключить от сети! Подключение к сети выполняется авторизованными специалистами согласно прилагаемым схемам подключения.

В обязательном порядке соблюдайте действующие нормы и требования техники безопасности (например, DIN VDE 0100), а также TAB EVU.



ВАЖНОЕ УКАЗАНИЕ

Не применяйте силу при отгибании защелок, в противном случае они могут сломаться!

Открывание клеммной коробки при установленном вентиляторе ❶ невозможно!

5.2 Электронная плата управления

Электронная плата управления позволяет использовать различные режимы работы, в частности: режим периодической работы, задержка отключения, управление датчиком влажности и присутствия. Плата находится в защищенном от проникновения направленных потоков воды корпусе и имеет штекерные разъемы для электрического соединения с корпусом.

5.3 Вентилятор ELS-V..

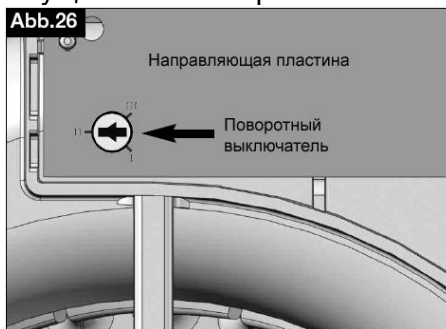
Функция: вентиляция посредством включения/выключения, например, в комбинации с выключателем света или многоступенчатое управление при помощи ступенчатого выключателя.

5.4 Вентилятор ELS-VN.. с функцией задержки

Функция: интегрированный выключатель с постоянной задержкой включения длительностью ок. 45 с и тремя вариантами задержки отключения длительностью 6, 15 и 21 мин. Данные режимы обозначены на секторах поворотного выключателя. Время задержки регулируется посредством поворота выключателя на сектор I, II или III (см. рис. 27). Для этого необходима шлицевая отвертка шириной не более 2 мм.

Настройка выполняется до завершения монтажа вентилятора!

Активация функции задержки включения выполняется при включении, например, при использовании вентилятора в комбинации с выключателем света. Активация функции задержки отключения осуществляется при выключении.

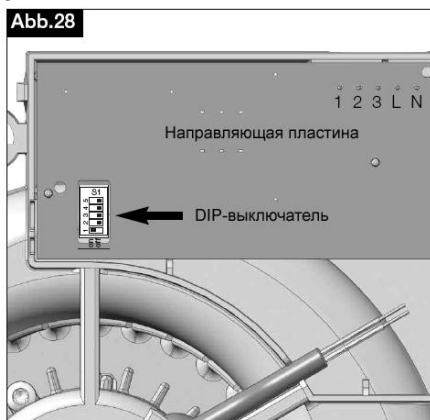


5.5 Вентилятор ELS-VNC.. с функцией задержки отключения и режимом периодической работы

Функция: интегрированный программируемый выключатель с функцией задержки отключения и режимом периодической работы. Возможна задержка включения в диапазоне 0 или 45 с. Регулируемое время задержки отключения 6, 10, 15, 21 мин., режим периодической работы с интервалом 4, 8, 12, 24 ч. Регулировка или изменение заводских установок (6 мин) осуществляется при помощи DIP-выключателя на печатной плате (см. рис. 28 и 29).

Настройка выполняется до завершения монтажа вентилятора!

Управление работой при помощи кнопки возможно только при установке времени задержки включения 0 с.



		DIP-выключатель				
		1	2	3	4	5
Задержка включения	0 sec	off	—	—	—	—
	45 sec	on	—	—	—	—
Задержка отключения / время работы	6 min	—	off	off	—	—
	10 min	—	off	on	—	—
	15 min	—	on	off	—	—
	21 min	—	on	on	—	—
Интервал, длительность включения = задержка отключения	0 Std	230V- на отключающем входе *	—	—	—	—
	4 Std	—	—	—	off	off
	8 Std	—	—	—	off	on
	12 Std	—	—	—	on	off
	24 Std	—	—	—	on	on

* 230V- на отключающем входе

Устройство имеет следующие функции:

1. Задержка включения

После включения вентилятор начинает работать только по прошествии определенного времени задержки. Благодаря этому при параллельном соединении вентилятора и выключателя света кратковременное включение и выключение света в помещении не вызывает запуска вентилятора. Заводская установка времени задержки 45 с.

2. Задержка отключения

После выключения вентилятор продолжает работать и останавливается лишь по прошествии заданного времени. Заводская установка составляет 6 мин.

3. Режим периодической работы

Вентилятор может автоматически включаться с заданной периодичностью. По истечению установленной задержки отключения происходит его остановка. Отсчет ведется с последнего

выключения, в том числе при временном использовании ручного режима. Заводская установка составляет 4 ч.

4. Изменение заводских установок

Изменение установок осуществляется перед монтажом вентилятора. Для этого собранный вентилятор **1** необходимо извлечь из корпуса (см. пункт 4.2), а также снять крышку клеммной коробки (см. рис. 5.0).

5. Автоматическая работа

Функция автоматической работы включается через отключающий выход (см. обзор схем подключения) посредством внешней команды ВКЛ./ВЫКЛ.

5.6 Вентилятор ELS-VP.. с интегрированным датчиком присутствия

Дальность действия макс. 5 м, угол охвата по горизонтали ок. 100°, по вертикали ок. 80°
Функция: данный датчик определяет невидимое человеческим глазом, но свойственное живым существам тепловое излучение. Если в контролируемый сектор входит человек, датчик генерирует переключающий сигнал, поступающий в систему управления и включающий вентилятор. Если после включения движений больше не регистрируется, переключающий сигнал исчезает. При этом в системе управления выполняется запуск функции задержки отключения (заводская установка: ок. 15 мин.). Эта задержка запускается во всех случаях, когда датчик в течение периода задержки отключения регистрирует движение.

5.7 Вентилятор ELS-VF.. с автоматической системой контроля уровня влажности

Функция: с интегрированной электронной регистрирующей уровень влажности автоматической системой управления. Вентилятор включается автоматически, если относительная влажность превышает 70% или при интенсивном ее повышении. В многоскоростных типах вентилятор включается на максимальной скорости. После достижения нормального уровня влажности вентилятор вновь отключается. Независимо от системы контроля влажности вентилятор может быть включен при помощи внешнего выключателя (например, при параллельном соединении с выключателем света) с задержкой ок. 45 с и задержкой отключения ок. 15 мин.

Устройство имеет следующие функции:

1. Задержка включения

После включения вентилятора его запуск выполняется после заданной задержки. Благодаря этому при параллельном соединении вентилятора и выключателя света кратковременное включение и выключение света в помещении не вызывает запуска вентилятора. Заводская установка времени задержки 45 с.

2. Задержка отключения

После выключения вентилятор продолжает работать и останавливается лишь по прошествии заданного времени. Заводская установка составляет 15 мин.

3. Автоматическая система контроля влажности

Контролируемая микропроцессором электронная система распознает два типа повышения влажности: нормальное и быстрое.

– Высокая влажность воздуха (нормальное, плавное повышение влажности). При нормальном протекании процесса повышения уровня влажности (например, вызванном стиркой, сушкой белья, понижением температуры) вентилятор включается при достижении уровня относительной влажности 70% и работает до тех пор, пока уровень влажности не снизится на 10%, но не менее 15 мин.

– Резкое повышение влажности. При резком повышении уровня влажности (например, спровоцированном принятием душа или ванны) вентилятор включается еще до достижения порогового значения 70% отн. влажн., чтобы как можно быстрее и эффективнее удалить излишнюю влагу из помещения, предупредить ее выпадение в виде конденсата на зеркалах и восстановить комфортный уровень в пределах 40 - 70 % отн. влажн. Как только уровень влажности опускается примерно на 10% (но не ранее чем через 15 мин.), вентилятор отключается.

4. Ограничение времени работы

В случаях, если относительная влажность воздуха длительное время превышает значение 70%, например, при грозовой погоде летом, длительном нахождении влажного белья в помещении или недостаточном воздухообмене в случае неправильного расчета параметров вентиляционных отверстий или в случае их закупорки, вентилятор автоматически отключается через 7 часов работы. После периода отдыха в течение 9 ч вентилятор включается с периодичностью 10 мин до тех пор, пока относительная влажность не снизится на 10%.

5. Специальная функция: автоматическое отключение системы контроля уровня влажности

Система контроля уровня влажности может быть отключена, см. схему SS-881, 882 и 883 (кроме трехскоростных типов).

6. Первый ввод в эксплуатацию

Если при первом вводе в эксплуатации относительная влажность воздуха недостаточна для проверки работы вентилятора, его работоспособность можно проверить следующим образом: Если прикрыть лицевую панель влажной тряпкой, датчик влажности определит это как быстрое увеличение уровня влажности и включит вентилятор спустя ок. 30 с.

Данная функция контроля уровня влажности позволяет достичь минимального энергопотребления при оптимальном отводе влажного воздуха. Это в значительной степени позволяет уменьшить вероятность выпадения конденсата на поверхности и связанный с этим риск появления плесневого грибка, а также неприятных запахов.

5.8 Неисправности

Электронная система управления выполнена в соответствии с новейшими предписаниями (DIN, EMV) и прошла соответствующую проверку. Если же несмотря на это возникли какие-либо функциональные неисправности, необходимо предпринять следующее:

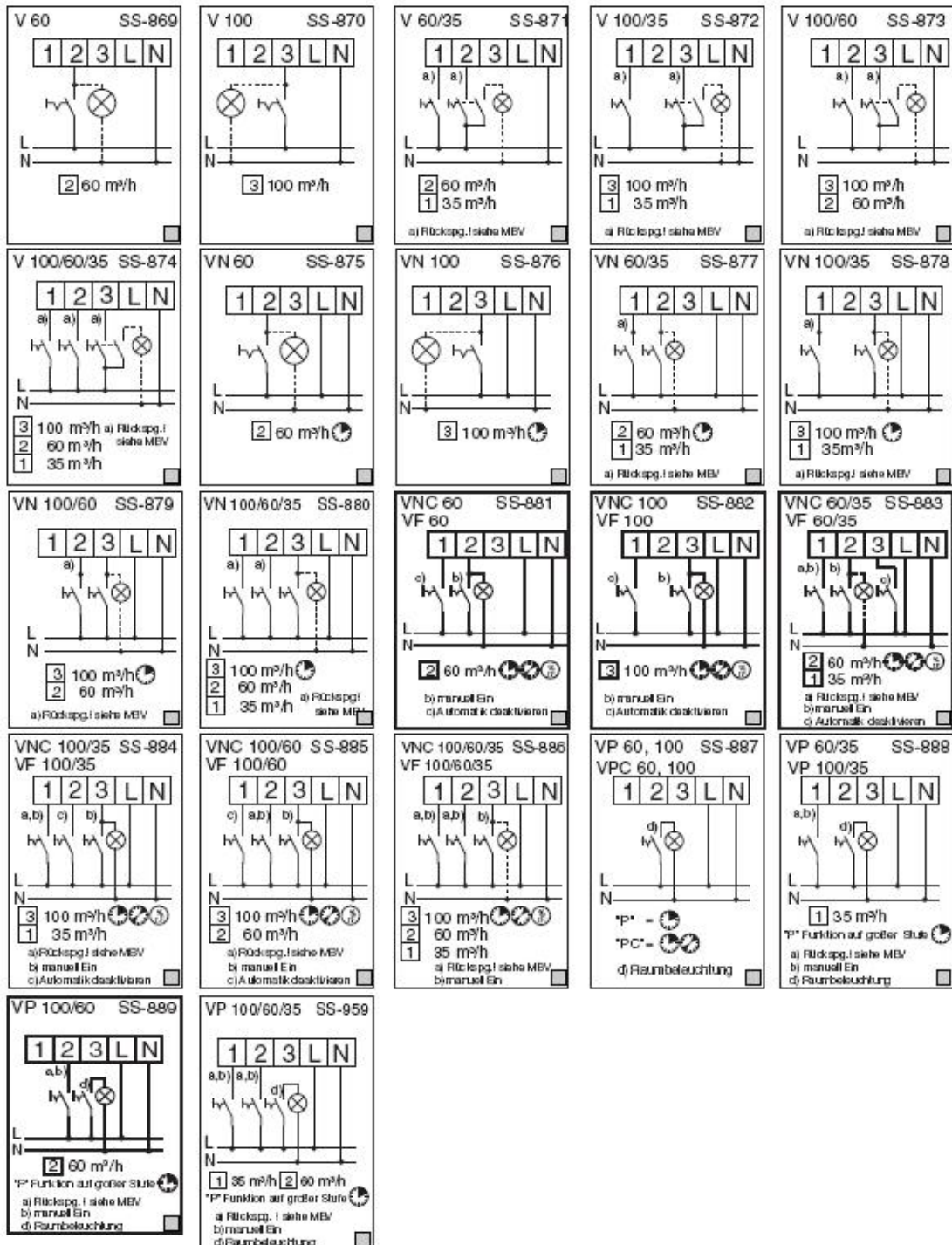
- Проверьте правильность подключения к электрической сети.
- Отключите устройство от сети, выключив предохранитель. Затем вновь включите предохранитель.
- Следует убедиться в достаточном поступлении приточного воздуха.

Если описываемые меры не позволяют устранить неисправность, обратитесь в сервисную службу Helios.

Ни в коем случае не пытайтесь производить ремонтные работы в клеммной коробке!

5.9 Обзор схем подключения вентиляторов серии ELS V..

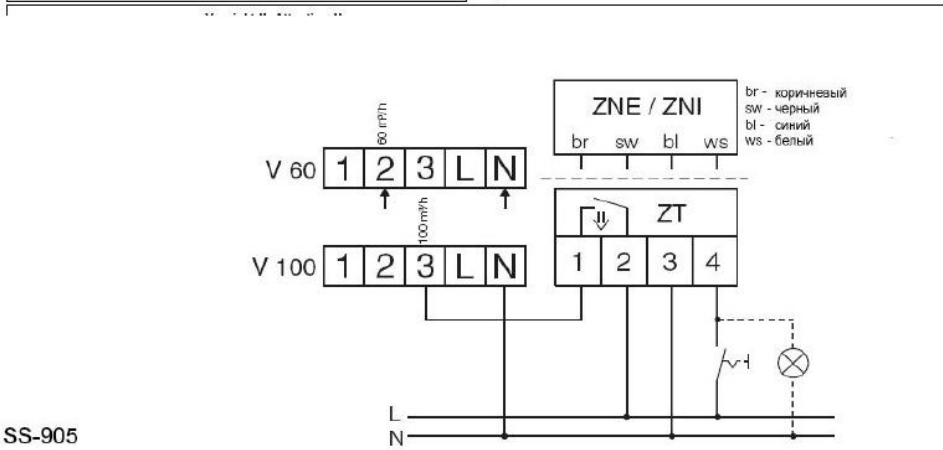
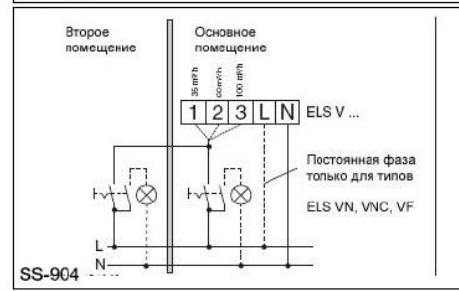
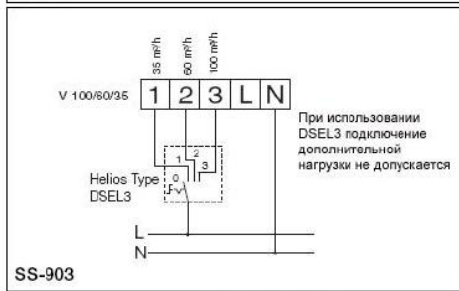
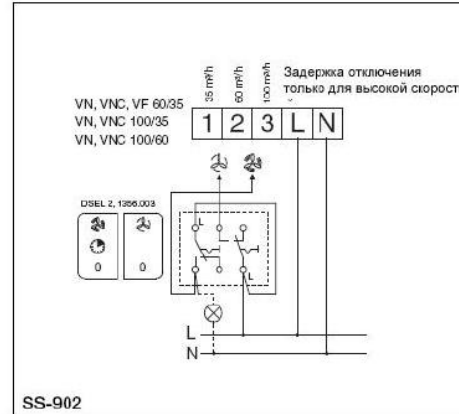
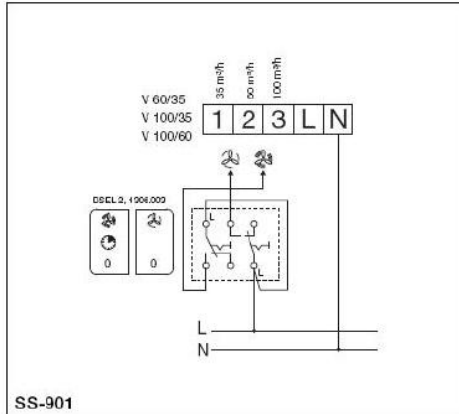
Обозначьте соответствующую поставляемому вентилятору схему подключения!



Ссылки:

- При параллельном подключении клемм 1-2-3 на остальных (не используемых) клеммах присутствует обратное напряжение. Подключение освещения помещения допускается только с использованием двухполюсного выключателя.
- Оставаясь под контролем автоматической системы управления (типы VN, VNC, VF, VP), доступные режимы скорости вращения могут быть включены вручную.
- В типах VNC функция периодической работы, а в типах VF автоматическая система управления в зависимости от уровня влажности, могут быть отключены (за исключением трехскоростных типов).
- Независимый от вентилятора выключатель освещения.

Обзор схем подключения ELS V..



Осторожно !! Attention !!

Внешние выключатели ZNE/ZNI могут использоваться только с односкоростными вентиляторами типа V 60 и V 100. При использовании выключателей ZNE/ZNI/ZT с несколькими вентиляторами каждому вентилятору должен соответствовать отдельный выключатель ZNE/ZNI/ZT. Прямое параллельное включение нескольких вентиляторов не допускается.