

Панель управления

B - FM126

B2 - FM159



D000250





**Инструкция по
установке и
техническому
обслуживанию**


Содержание

1	Используемые символы	3
2	Важные рекомендации	3
3	Описание	4
3.1	Общие сведения	4
3.2	Внешний вид	4
3.3	Технические характеристики	5
4	Внешний вид	6
5	Ввод в эксплуатацию	7
6	Установка и электрические подключения для панели управления, настройки специалиста	8
6.1	Установка панели управления	8
6.2	Установка датчика котла	8
6.3	Электрические подключения	8
6.3.1	Основные подключения	10
6.3.2	Подключение дополнительного оборудования	12
6.4	Настройки Специалиста	14
6.5	Отключение приоритета производства горячей санитарно-технической воды	15
6.6	Регулировка временной задержки отключения циркуляционного насоса контура отопления	16
6.7	Принципиальная электрическая схема	17
7	Сообщения о неисправностях	19
8	Запасные части	20

1 Используемые символы


 **Осторожно, опасность**
Существует риск травмы пользователя или поломки оборудования. Уделить особое внимание технике безопасности для сохранности оборудования и отсутствия травм


 **i** Особая информация
Информация должна быть принята во внимание для обеспечения удобства


 **Ссылка**
Обратитесь к другой инструкции или к другим страницам данной инструкции


ГВС : Горячая санитарно-техническая вода


2 Важные рекомендации

 **Правильная работа оборудования обуславливается точным соблюдением настоящей инструкции.**

 **Любые операции на оборудовании и отопительной установке должны производиться квалифицированным специалистом.**

 **Наша ответственность производителя не действует в случае неправильного использования оборудования, его неправильного или недостаточного технического обслуживания или же неправильной установки оборудования (что касается последнего, то Вы должны проследить, чтобы установка была выполнена квалифицированными специалистами).**

 **Соблюдать полярность, указанную на клеммах: фаза (L), нейтраль (N) и земля $\frac{1}{\perp}$.**

 **Для обеспечения защиты от коррозии водонагревателей горячей санитарно-технической воды, оборудованных титановым анодом (защитная система Titan Active System®) всегда оставлять панель управления включенной. Для отключения отопления или горячей санитарно-технической воды использовать летний режим работы или режим защиты от замораживания.**

3 Описание

3.1 Общие сведения

Электронная панель управления со встроенным приоритетом производства горячей санитарно-технической воды.

Панель управления В устанавливается на котлы серии De Dietrich GT 120 / GT 220.

Панель управления В2 устанавливается на котлы серии De Dietrich GT 220 - GTUC220.

Базовый комплект поставки панели управления В/В2 включает :

- 1 Панель управления В/В2
- 1 датчик для измерения температуры воды в котле

Можно заказать следующее дополнительное оборудование :

- Непрограммируемый термостат комнатной температуры (Ед. поставки AD 140)
- Программируемый термостат комнатной температуры (Ед. поставки AD 137)
- Беспроводный программируемый термостат комнатной температуры (Ед. поставки AD 200)
- Датчик ГВС с разъемом для симуляции Titan Active System® для подключения водонагревателя горячей санитарно-технической воды без титанового анода (Ед. поставки AD 212)

3.2 Внешний вид

Панель управления В для управления 1-ступенчатой горелкой содержит :

- 1 Термостат котла
- 1 Термостат для ГВС
- Функция Titan Active System® для водонагревателя с титановым анодом
- 1 Электронный термометр
- 1 Защитный термостат

После добавления 2 термостатов комнатной температуры (дополнительное оборудование), панель управления может управлять работой 2 прямых контуров отопления.

Панель управления В2, для управления 2-ступенчатой горелкой, содержит :

- 1 Термостат котла для 2-ступенчатой горелки
 - 1-ая ступень управляется по отношению к настройке электронного термостата.
 - 2-ая ступень управляется по отношению к настройке электронного термостата, смещенной на -4 °С.
 - В случае производства горячей санитарно-технической воды включены 2 ступени.
- 1 Термостат для ГВС
- Функция Titan Active System® для водонагревателя с титановым анодом
- 1 Электронный термометр
- 1 Защитный термостат

При добавлении 1 термостата комнатной температуры, она позволяет управлять 1 прямым контуром.

Термостат котла позволяет регулировать рабочую температуру котловой воды.

Защитный термостат с кнопкой ручного сброса блокировки обеспечивает безопасность работы котла.



В случае ненормального повышения температуры котловой воды (110° С) защитный термостат размыкает электрическую цепь питания горелки. Обязательно оповестите Вашу монтажную организацию.

Термостат для ГВС позволяет, в случае производства горячей санитарно-технической воды, регулировать среднюю температуру хранения горячей санитарно-технической воды с приоритетом производства горячей санитарно-технической воды.

Приоритет производства горячей санитарно-технической воды включает, при запросе на нагрев воды в водонагревателе, горелку и загрузочный насос водонагревателя и отключает циркуляционный насос контура отопления. В летнем режиме работы нет поддержания температуры котловой воды между двумя запросами на нагрев воды в водонагревателе. Температура горячей санитарно-технической воды измеряется датчиком ГВС.

3.3 Технические характеристики

Электрическое питание : 230V (-10%, +10%) - 50 HZ

Значения сопротивлений датчиков температуры воды (Котел и Горячая санитарно-техническая вода)

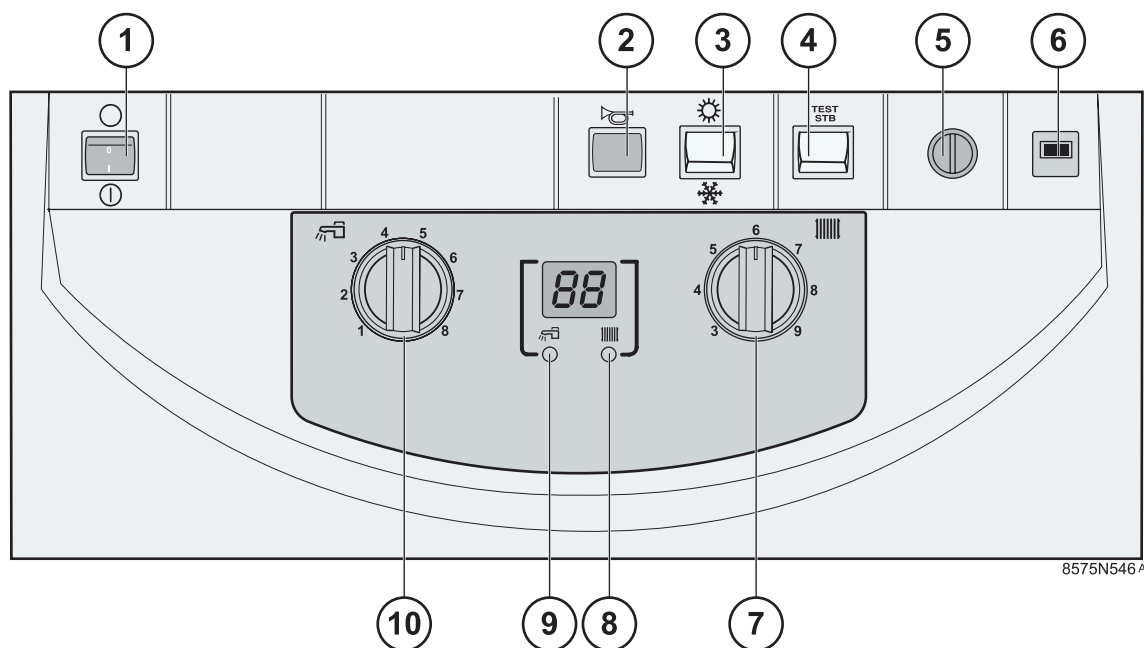
Температура в °C	Сопротивление в Ом	Температура в °C	Сопротивление в Ом
0°C	32 014 Ω	50°C	3 661 Ω
10°C	19 691 Ω	60°C	2 535 Ω
20°C	12 474 Ω	70°C	1 794 Ω
30°C	8 080 Ω	80°C	1 290 Ω
40°C	5 372 Ω	90°C	941 Ω

Декларация соответствия / Маркировка **CE**

Данное оборудование соответствует следующим европейским нормам и стандартам :

- 2006/95/EC – Директива о низком напряжении
- Затрагиваемая норма : EN 60.335.1
- 2004/108/EC – Директива об электромагнитной совместимости
- Общие нормы : EN1000-6-3 , EN 61000-6-1

4 Внешний вид



1. Главный переключатель Вкл / Выкл

Положение : Вкл

Положение : Выкл

2. Индикатор неисправности

Индикатор неисправности горит, если программный блок находится в режиме блокировки (сбой).

3. Переключатель Лето / Зима

Положение Зима : Отопление и ГВС работают.

Положение Лето : Работает только нагрев воды для

ГВС. Если водонагреватель не подключен, то котел остается не запущенным.

i Отключение циркуляционного насоса контура отопления происходит через фиксированный период времени - 12 минут после перехода на летний режим работы.

4. Кнопка переключателя Test-STB

При удержании кнопки в нажатом положении происходит тест защитного термостата с отключением насоса (насосов).

5. Защитный термостат с кнопкой ручного сброса блокировки

Заводская настройка - 110° C

6. Панель управления В : Предохранитель с временной задержкой (4 А)

Панель управления В2 : Предохранитель с временной задержкой (6 А)

7. Электронный термостат

Регулировка температуры котловой воды в диапазоне от 30° C до 90° C.

8. Светящийся индикатор

Отображение температуры котловой воды.

В случае производства горячей санитарно-технической воды

9. Светящийся индикатор


Отображение температуры горячей санитарно-технической воды.

10. Электронный термостат

Регулировка средней температуры хранения горячей санитарно-технической воды в диапазоне от 10° C до 80° C.

i При подаче напряжения система осуществляет процесс автоматического удаления воздуха из теплообменника водонагревателя. В течение 1 минуты попеременно включаются циркуляционный насос контура отопления и загрузочный насос для ГВС. Этот процесс не запускается, когда температура воды в водонагревателе превышает 25° C.

5 Ввод в эксплуатацию



 **Первый ввод в эксплуатацию должен осуществляться квалифицированным специалистом**

Перед включением котла проверьте, что отопительная установка **заполнена необходимым количеством воды**

Осуществите ввод в эксплуатацию в следующей последовательности :

- Установить термостат котла **7** в требуемое положение. При необходимости можно изменить положение упора для ограничения максимальной температуры.
- В случае производства горячей санитарно-технической воды : установите термостат **10** в требуемое положение. Рекомендуемая отметка - 6 (приблизительно 60° C).

Это значение должно быть всегда ниже настройки ограничителя температуры при нагрева воды для ГВС.

- Проверьте, что защитный термостат **5** разблокирован. Для этого, Для этого отвинтить колпачок защитного термостата и нажать на кнопку разблокирования с помощью отвертки.
- Установите переключатель Лето / Зима **3** в положение "Зима"
.
- Установите переключатель Вкл / Выкл **1** в положение "Вкл"
.

6 Установка и электрические подключения для панели управления, настройки специалиста


6.1 Установка панели управления


 См. инструкцию для котла.

6.2 Установка датчика котла

 См. инструкцию для котла.

6.3 Электрические подключения

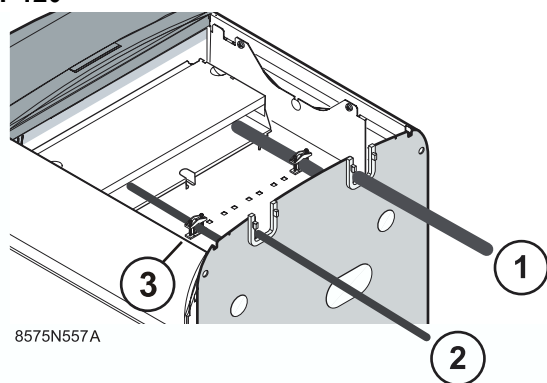
 Электрические подключения должны быть выполнены квалифицированным специалистом при отключенном электропитании.

 В связи с тем, что кабельная разводка была тщательным образом проверена на заводе-изготовителе, внутренние соединения панели управления ни в коем случае не должны изменяться.

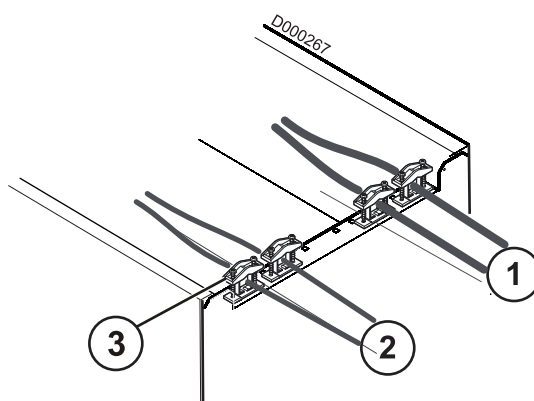
Выполнить электрические подключения котла, соблюдая обозначения на электрических схемах, поставляемых с данным оборудованием, а также указания, приведенные в настоящей инструкции.

Цепь электрического питания оборудования должна содержать однополюсный выключатель с зазором между контактами в открытом положении более 3 мм. Заземление должно соответствовать действующим нормам и правилам.

■ GT 120



■ GT 220




- ① Электрическое питание 230 В
- ② Датчики
- ③ Зажимы для кабелей


Все подключения осуществляются на клеммную колодку, расположенную внутри панели управления котла.

Все подключаемые кабели вводятся внутрь котла через специальные вырезы на задней панели обшивки котла, которые также позволяют использовать существующие в продаже кабельные каналы.

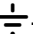
Крепление этих кабелей на панели выполняется с помощью кабельных зажимов (поставляется в отдельном пакете).

 **Максимальная доступная мощность на выходе 450 Вт (2 А, с $\cos \varphi = 0,7$) и пусковой ток должен быть менее 16 А.**

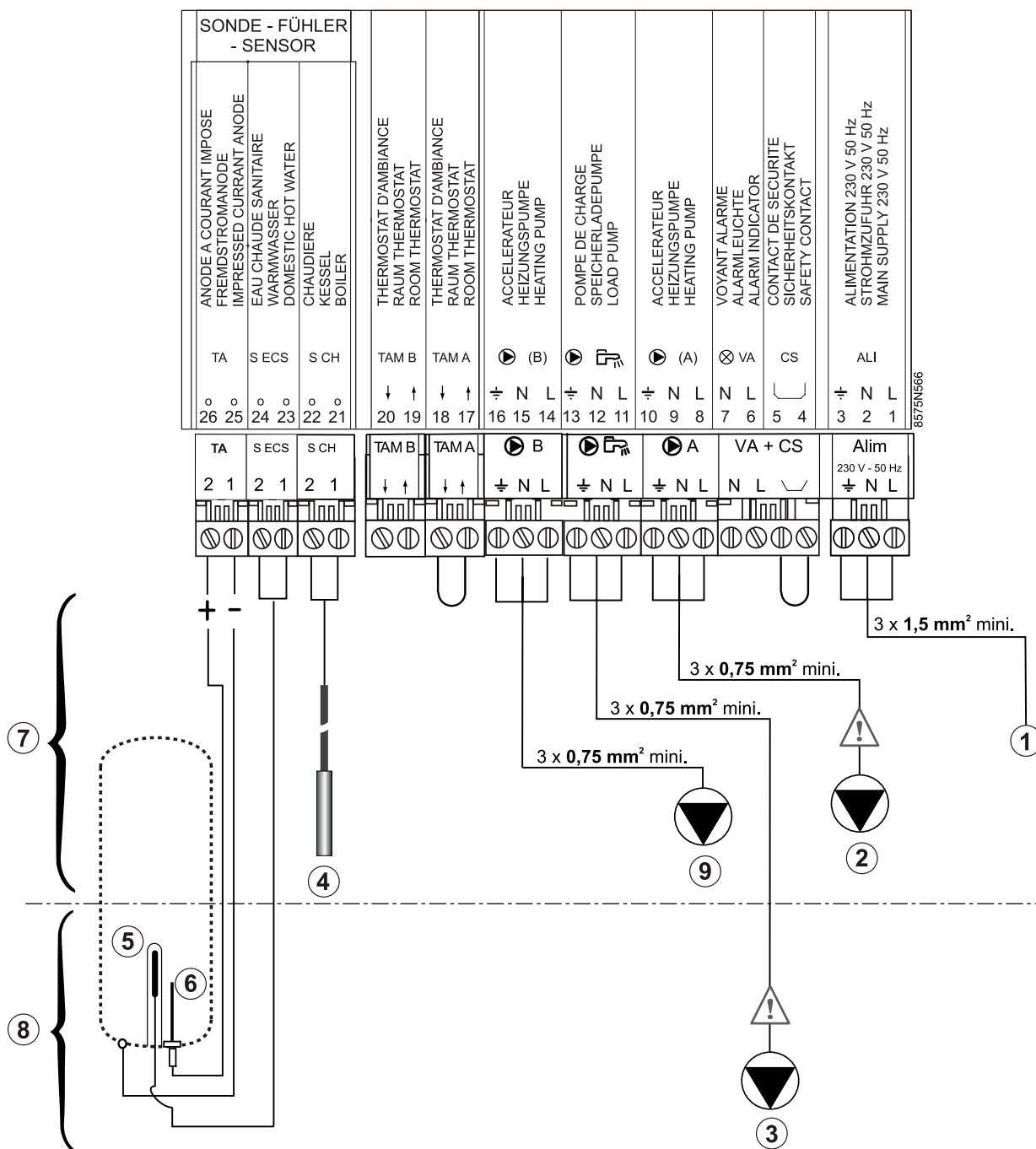
Необходимо отделить кабели датчиков от силовых кабелей 230 В.

 **В котле : Использовать 2 кабельных ввода, расположенных с одной и с другой стороны котла. Вне котла : использовать 2 кабельных канала или кабелепровода, расположенных на расстоянии, как минимум, 10 см один от другого.**

Все электрические подключения осуществляются на клеммные разъемы с обозначениями, расположенные под защитной крышкой для плат котла. Подключение электрического питания осуществляется при помощи 3-жильного кабеля сечением 1,5 мм² на 3-контактный клеммный разъем (зажимы 1, 2, 3), расположенный под защитной крышкой для плат. Для остальных электрических подключений использовать 3-жильный кабель сечением 0,75 мм².

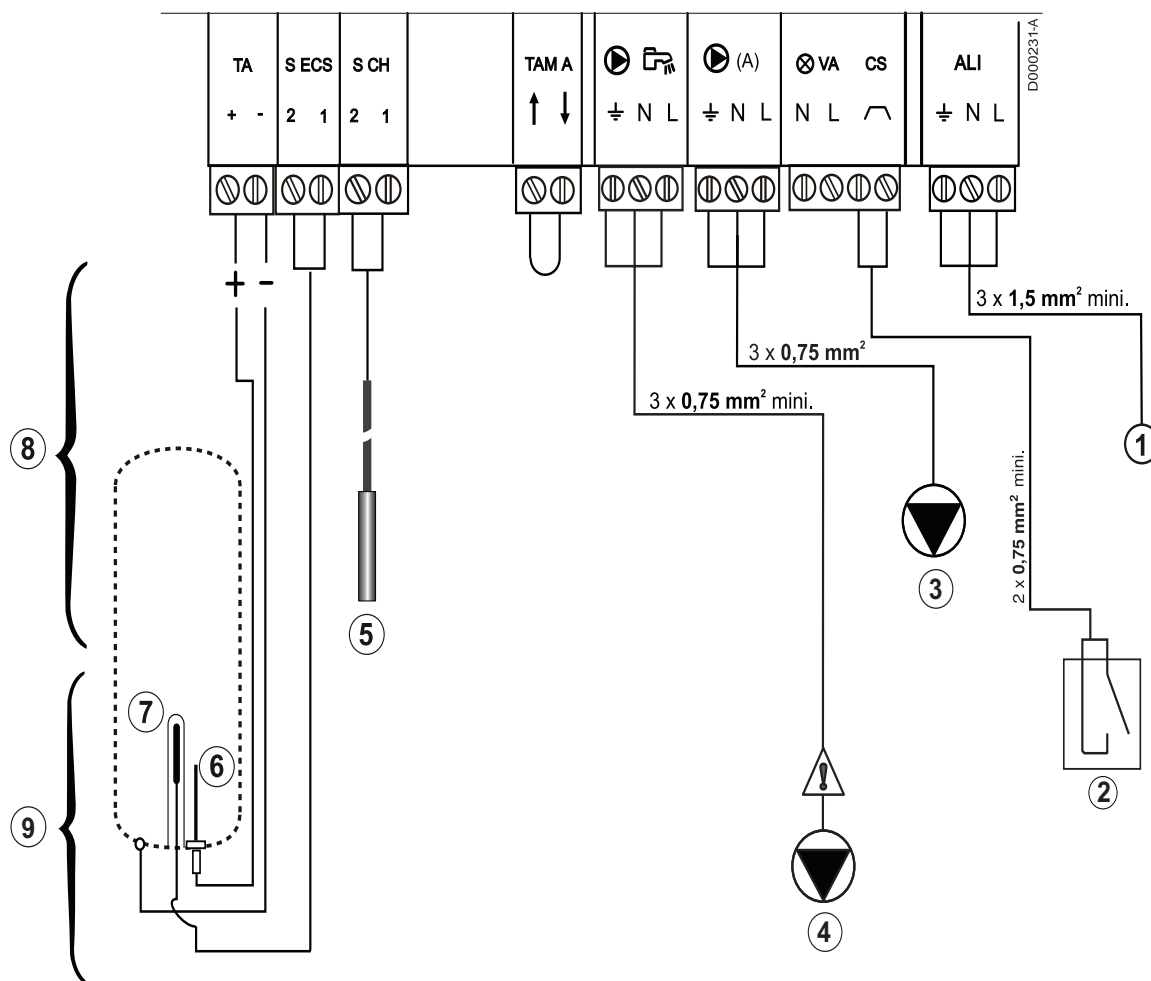
Соблюдать полярность, указанную на клеммах: фаза (L), нейтраль (N) и земля .

■ Панель управления В



- 1 Электрическое питание 230 В
- 2 Циркуляционный насос Контур А
- 3 Загрузочный насос
- 4 Датчик котла
- 5 Датчик ГВС
- 6 Анод с наводимым током
- 7 Котел с водонагревателем или без него
- 8 Котел с водонагревателем
- 9 Циркуляционный насос Контур В

■ Панель управления В2



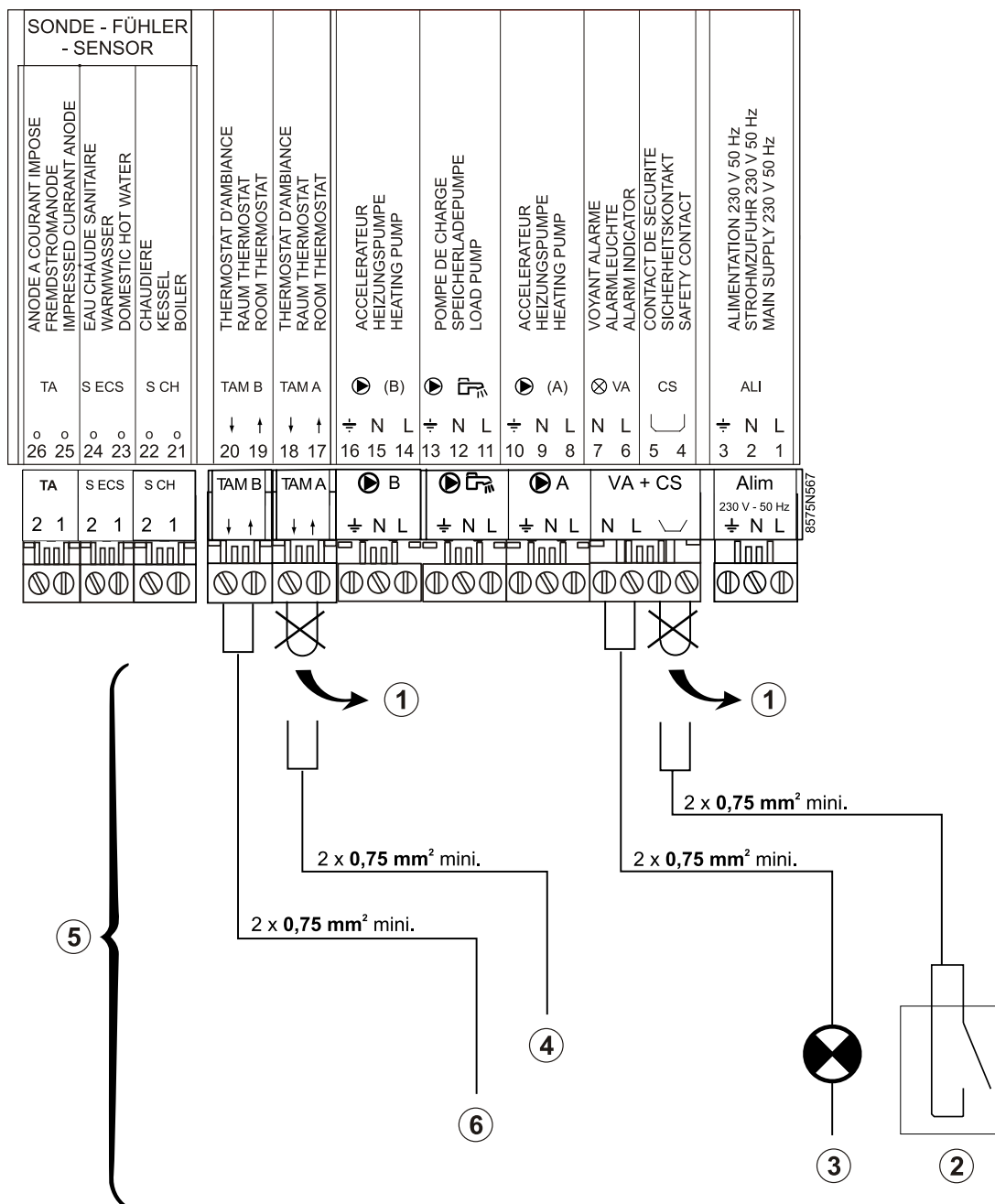
- 1 Электрическое питание 230 В
- 2 Термостат дымовых газов
- 3 Циркуляционный насос Контур А
- 4 Загрузочный насос
- 5 Датчик котла
- 6 Датчик ГВС
- 7 Анод с наводимым током
- 8 Котел с водонагревателем или без него
- 9 Котел с водонагревателем

⚠ Необходимо отделить кабели датчиков от силовых кабелей 230 В.

В котле : Использовать 2 кабельных ввода, расположенных с одной и с другой стороны котла.

Вне котла : использовать 2 кабельных канала или кабелепровода, расположенных на расстоянии, как минимум, 10 см один от другого.

■ Панель управления В

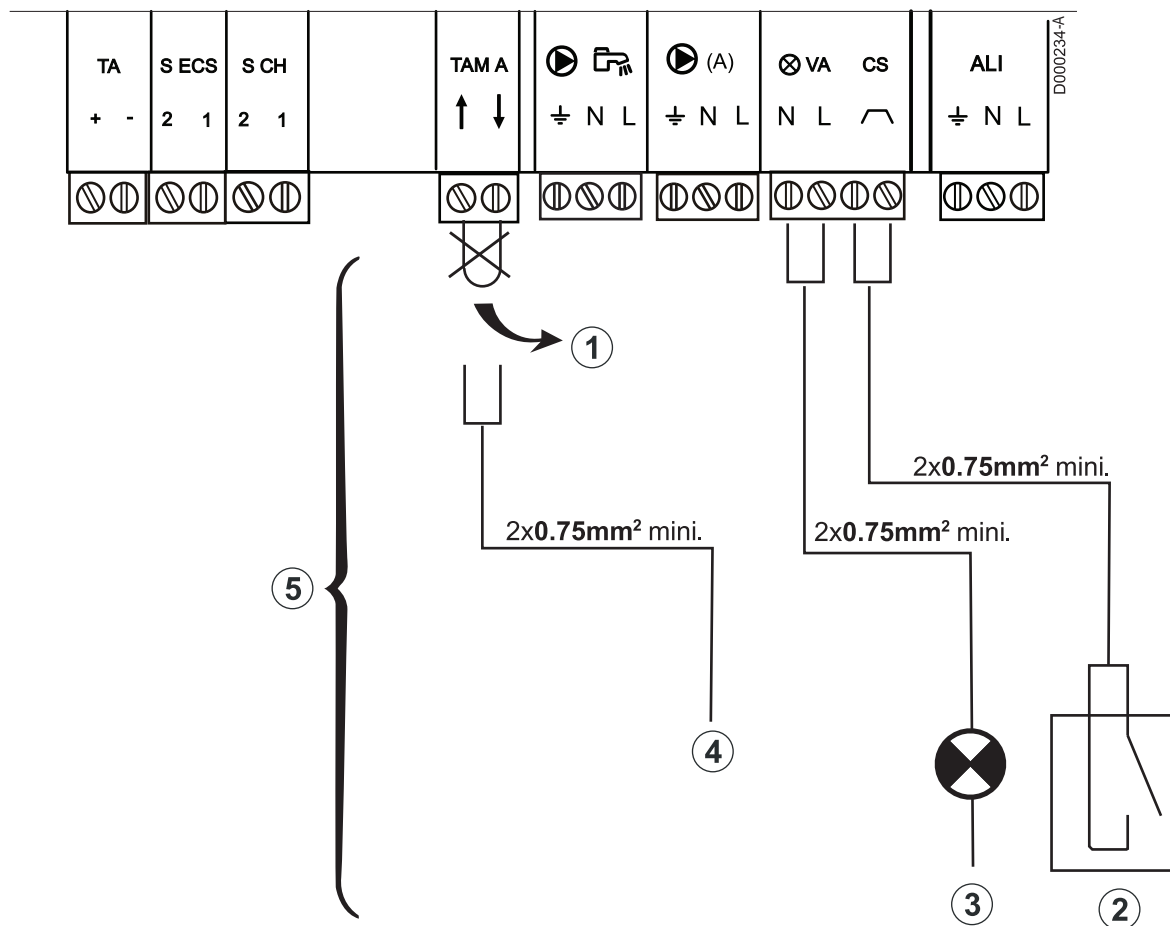


- 1 Удаляемая перемычка
- 2 Предохранительный контакт
- 3 Индикатор неисправности
- 4 Комнатный термостат Контур А
- 5 Котел с водонагревателем или без него
- 6 Комнатный термостат Контур В

Если используется только один контур, то подключить термостат комнатной температуры на контур А и не устанавливать никакую перемычку на этот разъем.

- **Подключение термостата дымовых газов (TF)**
в случае попеременного использования с твердотопливным котлом : подключение термостата осуществляется на разъем (CS), предварительно удалив с него перемычку.
- **Подключение предохранительных контактов (CS)**
После удаления перемычки с зажимов (CS) : внешнее устройство безопасности (реле падения давления воды, противопожарный датчик, ...).

■ Панель управления В2



- 1 Удаляемая перемычка
- 2 Предохранительный контакт
- 3 Индикатор неисправности
- 4 Комнатный термостат Контур А
- 5 Котел с водонагревателем или без него

- **Подключение термостата дымовых газов (TF)**
в случае попеременного использования с твердотопливным котлом : подключение термостата осуществляется на разъем (CS), предварительно удалив с него перемычку.

- **Подключение предохранительных контактов (CS)**
После удаления перемычки с зажимов (CS) : внешнее устройство безопасности (реле падения давления воды, противопожарный датчик,...).

⚠ Необходимо отделить кабели датчиков от силовых кабелей 230 В.

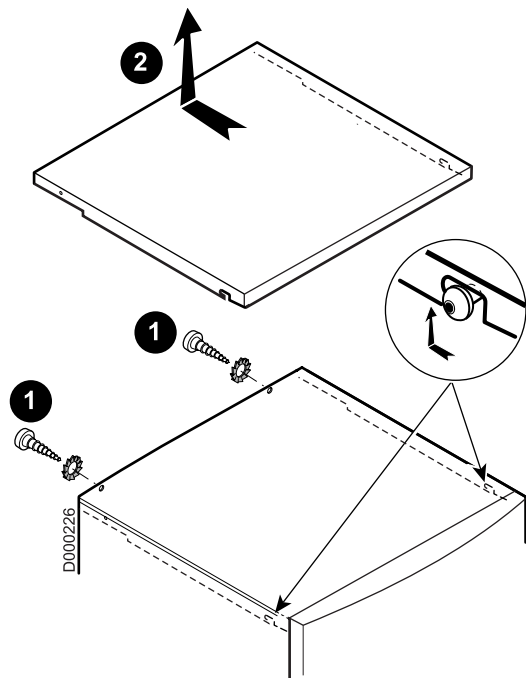
В котле : Использовать 2 кабельных ввода, расположенных с одной и с другой стороны котла.

Вне котла : использовать 2 кабельных канала или кабелепровода, расположенных на расстоянии, как минимум, 10 см один от другого.

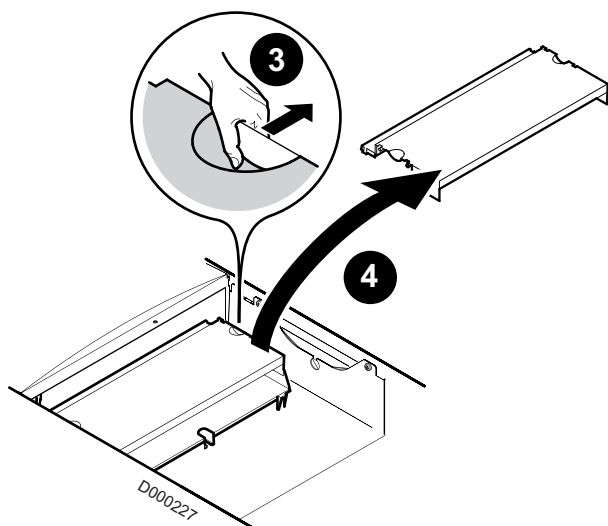
6.4 Настройки Специалиста

! Следующие настройки касаются различных функций, а также конфигурации отопительной установки. Они могут быть изменены только квалифицированным специалистом.

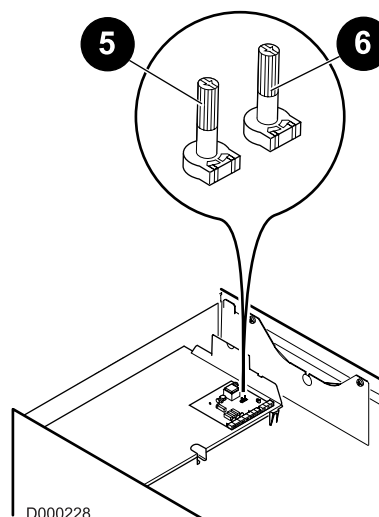
- ▶ Доступ к потенциометрам регулировки временной задержки отключения загрузочного насоса для ГВС и ограничителя температуры при нагреве воды для ГВС.



- 1 Отвинтите 2 винта и шайбы сзади котла.
- 2 Снимите верхнюю панель обшивки котла.



- 3 Ослабьте защиту для плат с каждой стороны.
 - 4 Снять защиту для плат.
- Регулировка ограничителя температуры при нагреве воды для ГВС



8575N075A



Потенциометр **6** на плате в котле позволяет изменить температуру котловой воды во время нагрева санитарно-технической воды.

Возможный диапазон регулирования температуры котловой воды при нагреве воды для ГВС – от 60 до 90° C (заводская настройка - 75° C).

- Регулировка временной задержки отключения загрузочного насоса для ГВС

8575N075A



Потенциометр **5** на плате в котле позволяет изменить временную задержку отключения загрузочного насоса для ГВС.

Диапазон регулирования временной задержки отключения загрузочного насоса для ГВС – от 0 до 10 минут (заводская настройка - 4 минуты).

- Повторная сборка

После завершения изменений установите защиту для плат и верхнюю панель обшивки котла в порядке, выполнив в обратном порядке операции по разборке.

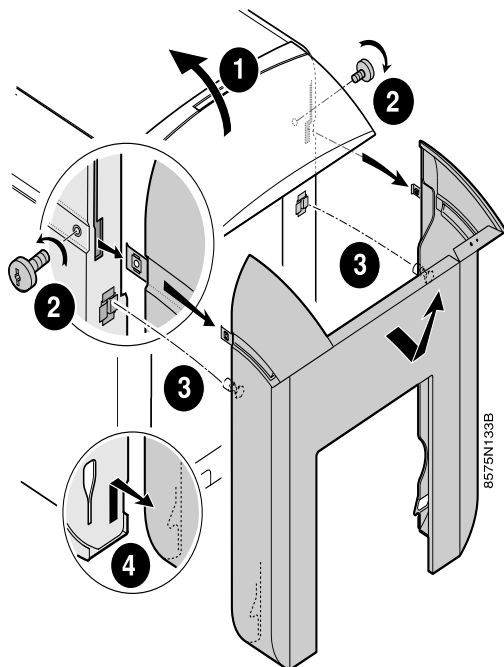
! Не забывайте зубчатые шайбы.

6.5 Отключение приоритета производства горячей санитарно-технической воды

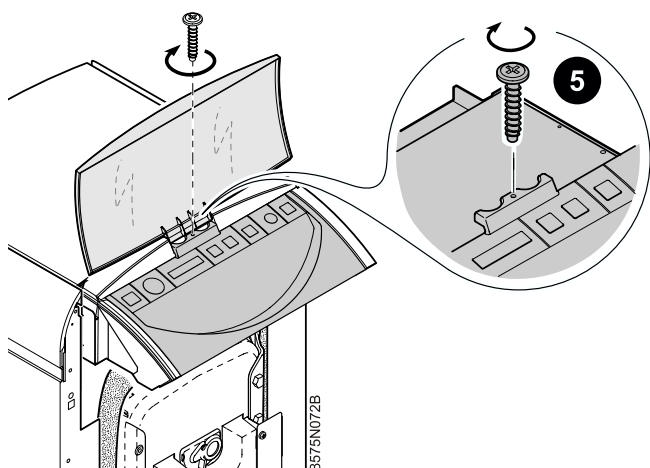
После отключения приоритета производства санитарно-технической воды отопление больше не будет отключаться в периоды нагрева воды для ГВС.

 Отключить электропитание котла.

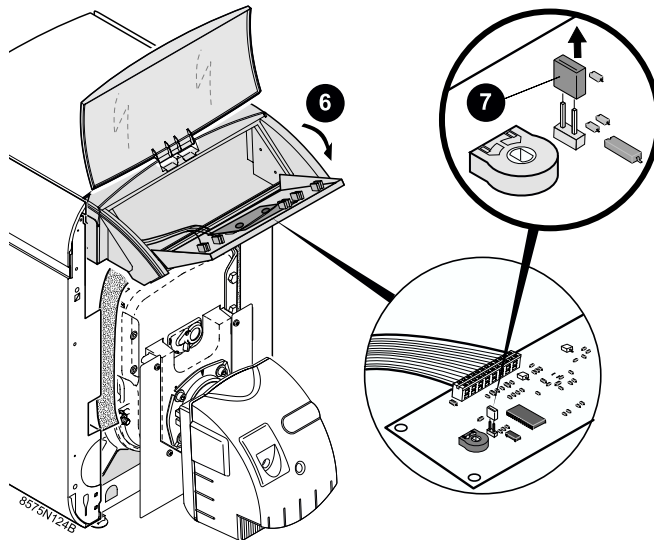
■ GT 120



- 1 Поднимите пластмассовую крышку.
- 2 Отвинтите 2 винта на боковых панелях.
- 3 Вытащите переднюю панель из удерживающих ее защелок в верхней части, потянув ее на себя.
- 4 Выньте переднюю панель из вырезов, расположенных внизу на боковых панелях.

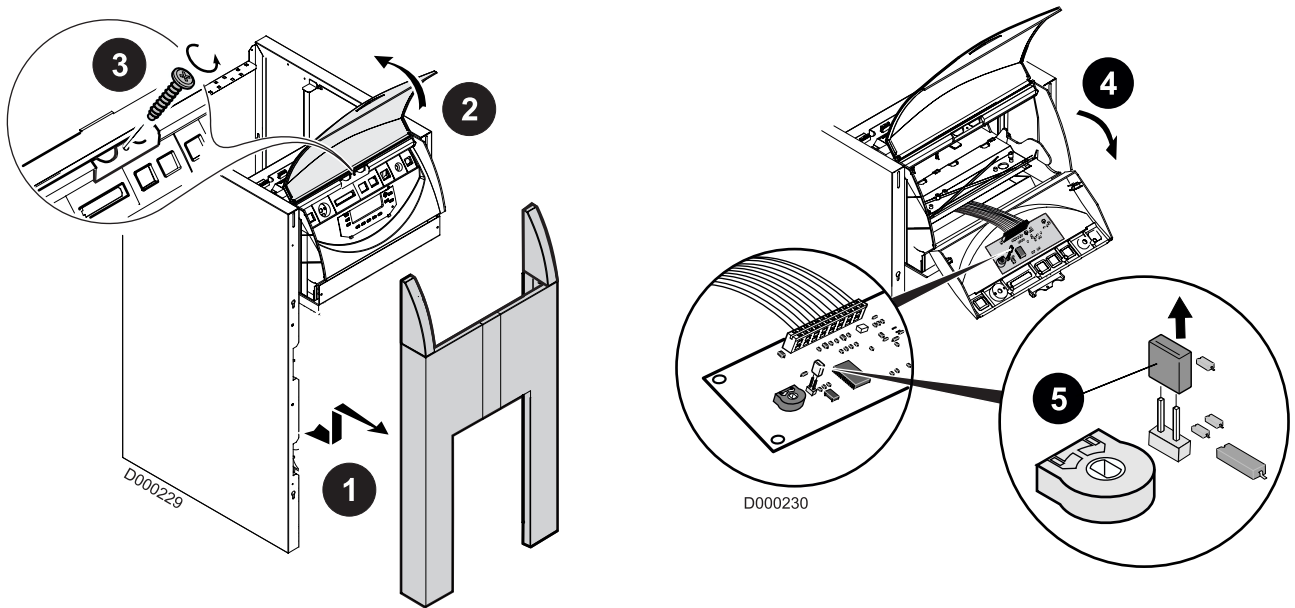


- 5 Отвинтите крепежный винт передней части панели управления.



- 6 Откиньте вперед переднюю часть панели управления.
- 7 Удалите шунт (перемычку).

Закройте панель управления, выполнив в обратном порядке операции по разборке.



- ❶ Снять переднюю панель (Приподнять и потянуть).
- ❷ Поднимите пластмассовую крышку.
- ❸ Отвинтите крепежный винт передней части панели управления.

- ❹ Откиньте вперед переднюю часть панели управления.
- ❺ Удалите шунт (перемычку).

Закреть панель управления, выполнив в обратном порядке операции по разборке.

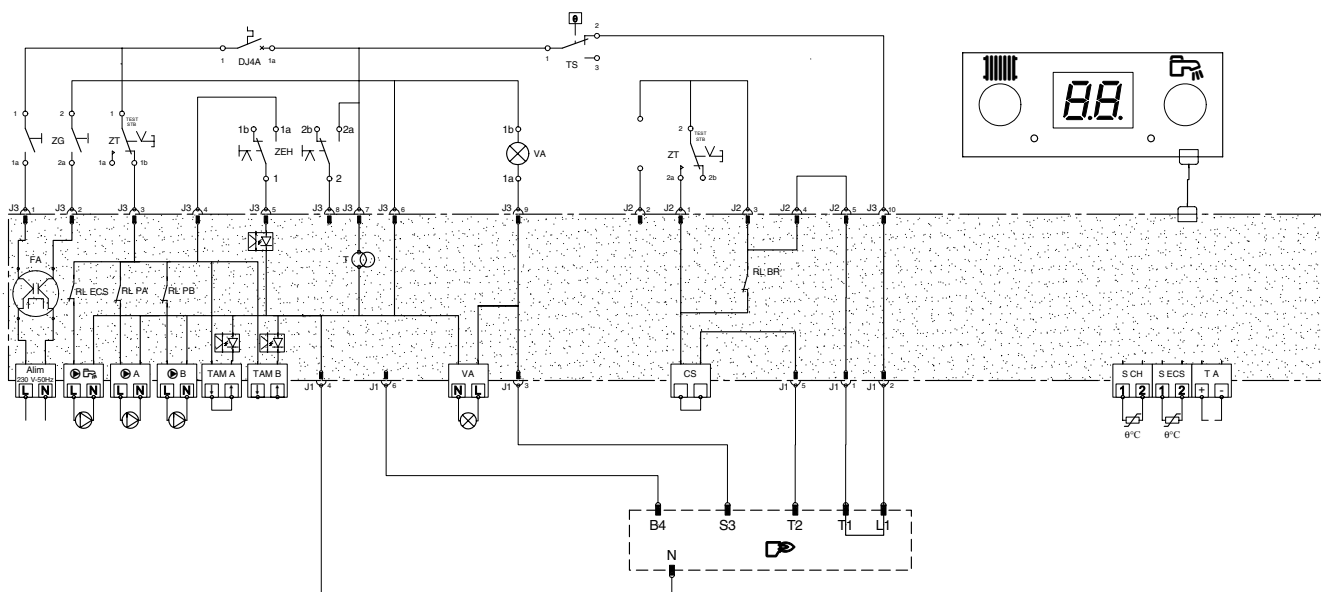
6.6 Регулировка временной задержки отключения циркуляционного насоса контура отопления

Временная задержка отключения циркуляционного насоса контура отопления фиксирована и равна 12 минутам после размыкания контакта термостата комнатной температуры или перехода на летний режим работы.

Если подключены 2 циркуляционных насоса с 2 термостатами комнатной температуры, то временная задержка отключения циркуляционного насоса контура отопления не задействована, если один из насосов остается работающим.

6.7 Принципиальная электрическая схема

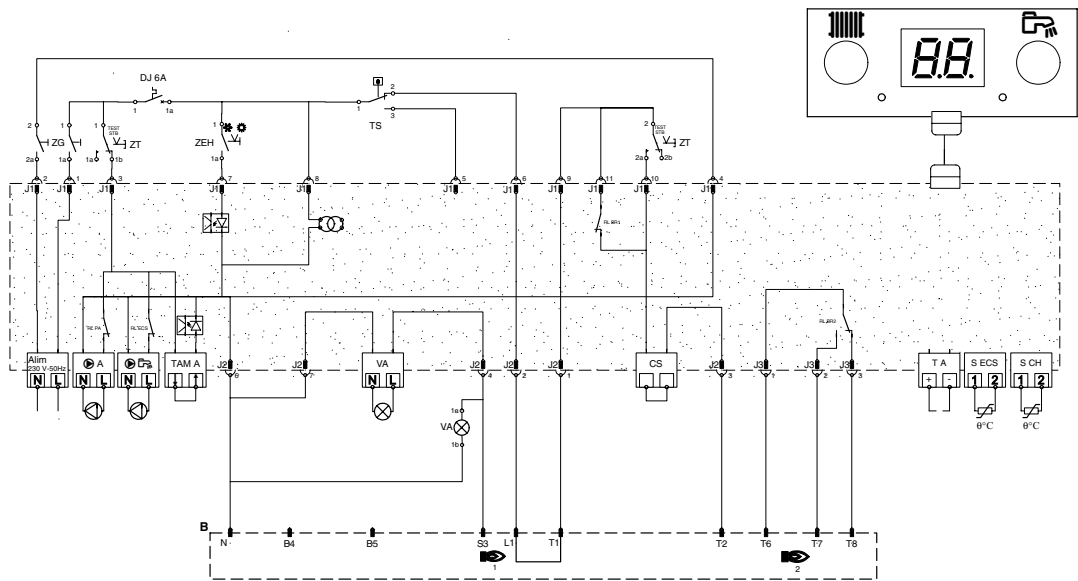
■ Панель управления В



⊕ A ACCELERATEUR CIRCUIT A	KESSELKREISPUMPE KREIS A	RL PA RELAIS DE COMMANDE ACCELERATEUR CIRCUIT A	HEIZUNGSPUMPE STEUERRELAIS KREIS A	⊕ A HEATING PUMP CIRCUIT A	VERWARMINGSPOMP KRING A	RL PA HEATING PUMP CONTROL RELAY CIRCUIT A	VERWARMINGSPOMPE RELAIS KRING A
⊕ B POMPE DE CHARGE	SPEICHERLADEPUMPE	RL PB RELAIS DE COMMANDE ACCELERATEUR CIRCUIT B	HEIZUNGSPUMPE STEUERRELAIS KREIS B	⊕ B LOAD PUMP	LAADPOMP	RL PB HEATING PUMP CONTROL RELAY CIRCUIT B	VERWARMINGSPOMPE RELAIS KRING B
⊕ B ACCELERATEUR	KESSELKREISPUMPE	S CH SONDE CHAUDIERE	KESSELFÜHLER	⊕ B HEATING PUMP	VERWARMINGSPOMP	S CH BOILER SENSOR	KETEL VOELERS
CS CONTACT DE SECURITE	SICHERHEITSKONTAKT	S ECS SONDE EAU CHAUDE SANITAIRE	WARMWASSERFÜHLER	CS SAFETY CONTACT	VEILIGHEIDSKONTACT	S ECS DOMESTIC HOT WATER SENSOR	SANITAIR WARM WATER VOELERS
DJ4A DISJONCTEUR	LEISTUNGSSCHALTER	T A ANODE A COURANT IMPOSE	FREMDSTROMANODE	DJ4A CIRCUIT BREAKER	THERMISCHE BEVEILIGING	T A ELECTRIC ANODE	CORROSIEBESCHERMINGSANODE
⊕ BRULEUR	BRENNER	TAM. THERMOSTAT D' AMBIANCE	RAUMTHERMOSTAT	⊕ BRURNER	BRANDER	TAM. ROOM THERMOSTAT	KAMERTHERMOSTAAT
FA FILTRE ANTIPARASITE	FUNKENSTÖRUNGSFILTER	TS THERMOSTAT DE SECURITE	SICHERHEITSTEMPERATURBEGRENZER	FA EMI SUPPRESSOR	ONSTORINGS-FILTER	TS SAFETY THERMOSTAT	VEILIGHEIDSTHERMOSTAAT
J. CONNECTEUR CIRCUIT IMPRIME	LEITERPLATTE STECKER	VA VOYANT ALARME	ALARMLEUCHE	J. PRINTED CIRCUIT BOARD PLUG	AANSLUITKLEM	VA ALARM INDICATOR	ALARM LAMPJE
L PHASE	PHASE	ZEH INTERRUPTEUR ETE-HIVER	SOMMER-WINTERSCHALTER	L PHASE	FASE	ZEH SUMMER-WINTER SWITCH	ZOMMER-WINTER SCHAKELAAR
N NEUTRE	NULLEITER	ZG INTERRUPTEUR GENERAL	HAUPTSCHALTER	N NEUTRAL	NULLEIDER	ZG MAIN SWITCH	ALGEMENE SCHAKELAAR
RL BR RELAIS DE COMMANDE BRULEUR	BRENNER STEUERRELAIS	ZT INTERRUPTEUR TEST	TESTSCHALTER	RL BR BURNER CONTROL RELAY	BRANDER RELAIS	ZT TEST SWITCH	TEST SCHAKELAAR
RL RELAIS DE COMMANDE	SPEICHERLADEPUMPE			RL			
ECS POMPE DE CHARGE	STEUERRELAIS			ECS	LOAD PUMP CONTROL RELAY	RELAIS STURING LAADPOMP	

Plan n° : 300001532-001-B

■ Панель управления В2



- ⊕ A ACCELERATEUR CIRCUIT A
- ⊕ Ⓢ POMPE DE CHARGE
- ALI ALIMENTATION
- B BRULEUR
- CS CONTACT DE SECURITE
- DJ6A DISJONCTEUR
- J- CONNECTEUR CIRCUIT IMPRIME
- L PHASE
- N NEUTRE
- RL BR1 RELAIS DE COMMANDE BRULEUR 1ere ALLURE
- RL BR2 RELAIS DE COMMANDE BRULEUR 2e ALLURE
- RL ECS RELAIS DE COMMANDE POMPE DE CHARGE
- RL PA RELAIS DE COMMANDE ACCELERATEUR
- S CH SONDE CHAUDIERE
- S ECS SONDE EAU CHAUDE SANITAIRE
- T A ANODE A COURANT IMPOSE
- TAM A THERMOSTAT D'AMBIANCE
- TS THERMOSTAT DE SECURITE
- VA VOYANT ALARME
- ZEH INTERRUPTEUR ETE-HIVER
- ZG INTERRUPTEUR GENERAL
- ZT INTERRUPTEUR TEST

- ⊕ A KESSELKREISPUMPE KREIS A
- ⊕ Ⓢ SPEICHERLADEPUMPE
- ALI NETZANSCHLUSS
- B BRENNER
- CS SICHERHEITSKONTAKT
- DJ6A LEISTUNGSSCHALTER
- J- LEITERPLATTE STECKER
- L PHASE
- N NULLEITER
- RL BR1 BRENNER STEUERRELAIS 1-STUFE
- RL BR2 BRENNER STEUERRELAIS 2-STUFE
- RL ECS SPEICHERLADEPUMPE STEUERRELAIS
- RL PA HEIZUNGSPUMPE STEUERRELAIS
- S CH KESSELFÜHLER
- S ECS WARMWASSERFÜHLER
- T A FREMDSTROMANODE
- TAM A RAUMTHERMOSTAT
- TS SICHERHEITSTEMPERATURBEGRENZER
- VA ALARMLEUCHE
- ZEH SOMMER-WINTERSCHALTER
- ZG HAUPTSCHALTER
- ZT TESTSCHALTER

- ⊕ A HEATING PUMP CIRCUIT A
- ⊕ Ⓢ LOAD PUMP
- ALI MAIN SUPPLY
- B BURNER
- CS SAFETY CONTACT
- DJ6A CIRCUIT BREAKER
- J- PRINTED CIRCUIT BOARD PLUG
- L PHASE
- N NEUTRAL
- RL BR1 BURNER 1st STAGE CONTROL RELAY
- RL BR2 BURNER 2nd STAGE CONTROL RELAY
- RL ECS LOAD PUMP CONTROL RELAY
- RL PA HEATING PUMP CONTROL RELAY
- S CH BOILER SENSOR
- S ECS DOMESTIC HOT WATER SENSOR
- T A ELECTRIC ANODE
- TAM A ROOM THERMOSTAT
- TS SAFETY THERMOSTAT
- VA ALARM INDICATOR
- ZEH SUMMER-WINTER SWITCH
- ZG MAIN SWITCH
- ZT TEST SWITCH

- ⊕ A VERWARMINGSPOMP KRING A
- ⊕ Ⓢ VUL POMP
- ALI VOEDING
- B BRANDER
- CS VEILIGHEIDSKONTACT
- DJ6A THERMISCHE BEVEILIGING
- J- AANSLUITKLEM
- L FASE
- N NULLEIDER
- RL BR1 BRANDER RELAIS 1st TRAP
- RL BR2 BRANDER RELAIS 2nd TRAP
- RL ECS RELAIS STURING VUL POMP
- RL PA VERWARMINGSPOMPE RELAIS
- S CH KETEL VOELERS
- S ECS SANITAIR WARM WATER SENSORS
- T A CORROSIEBESCHERMINGSANODE
- TAM A KAMERTHERMOSTAAT
- TS VEILIGHEIDSTHERMOSTAAT
- VA ALARM LAMPJE
- ZEH ZOMMER-WINTER SCHAKELAAR
- ZG ALGEMENE SCHAKELAAR
- ZT TEST SCHAKELAAR

PLAN n° 300007073-001-B

7 Сообщения о неисправностях

В случае неполадки на дисплее могут отображаться следующие сообщения :

Сообщение	Неисправности	Возможные причины	Способ устранения
AL 50	Датчик котла	Обрыв или короткое замыкание цепи датчика.	Предупредить Вашу монтажную организацию. См. примечания ниже.
AL 52	Датчик ГВС	Обрыв цепи датчика	
AL td	Анод с наводимым током	Обрыв цепи титанового анода или пустой водонагреватель.	Проверить, что титановый анод правильно подключен или заполнить водонагреватель водой.
AL tc		Короткое замыкание цепи титанового анода или неправильное подключение.	Проверить, что нет короткого замыкания или неправильного подключения проводов на клеммный разъем для титанового анода.

Режим работы в случае неисправности :

AL 50 : Установка останавливается.

AL 52 : В случае неисправности датчика ГВС установка продолжает работать, но нагрев воды для ГВС больше не обеспечивается.

AL td и **AL tc** : Производство горячей санитарно-технической воды остановлено. Оно может быть возобновлено в течение 24 ч, выключив и включив электропитание котла.

Возможны 2 случая :

- С водонагревателем горячей санитарно-технической воды, защищенным титановым анодом : водонагреватель больше не защищен от коррозии.

НЕМЕДЛЕННО связаться с Вашей монтажной организацией.

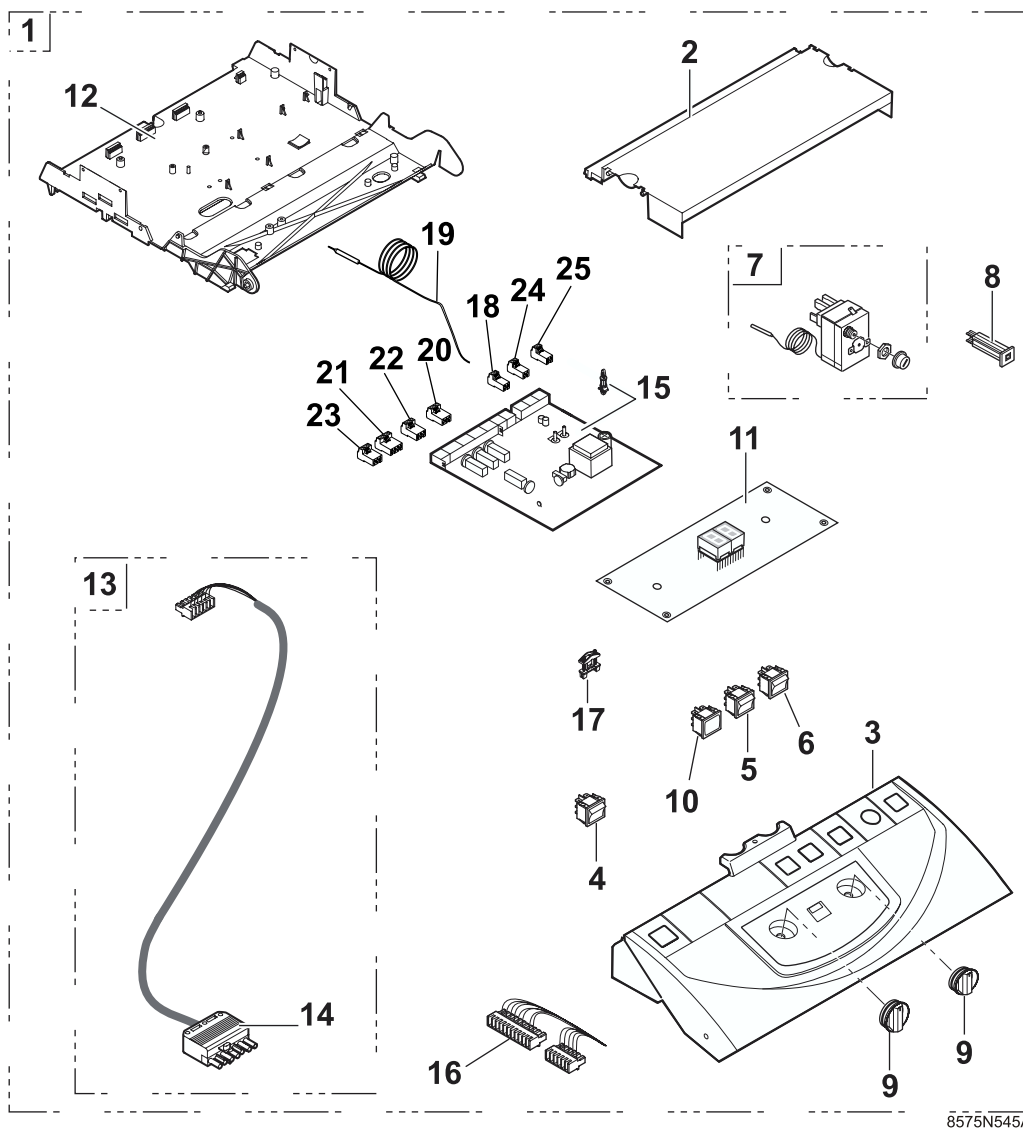
- С водонагревателем горячей санитарно-технической воды, защищенным магниевым анодом : проверить, что разъем, поставляемый в составе ед. поставки AD212, подключен на плату датчиков. Проверьте, что разъем из единицы поставки AD212 оборудован сопротивлением 22 кОм и конденсатором емкостью 100 нФ, и что он подключен на разъемы **25-26**.

8 Запасные части



Для заказа запасной части указать номер артикула, расположенный напротив желаемой позиции.

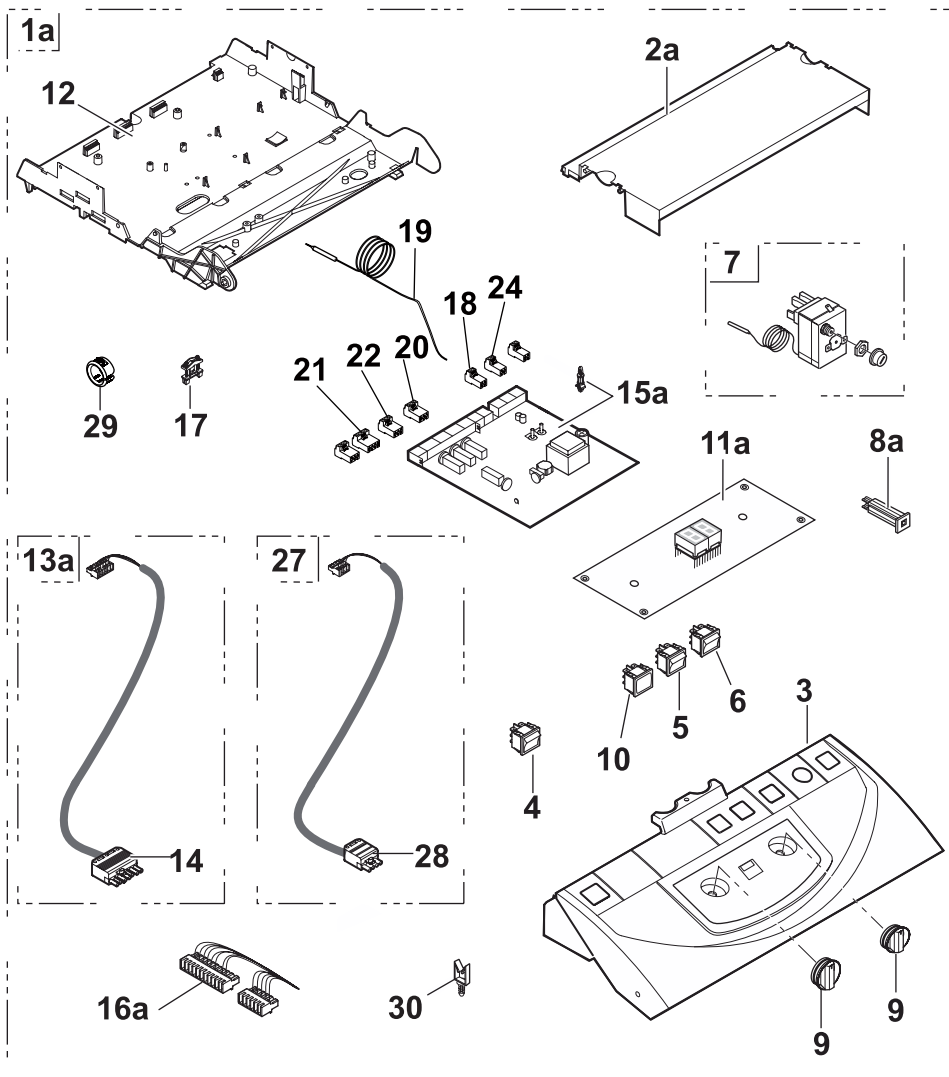
Панель управления В с функцией Titan Active System® для GT120 / GT220



■ Панель управления В

Поз.	Код	Обозначение
1	100001620	Панель управления В (стандартная) в сборе
2	200001651	Защита для плат панели В
3	9786-4038	Передняя часть панели управления В с покрытием
4	9532-5027	Двухпозиционный переключатель зеленого цвета Вкл/Выкл
5	8500-0035	Двухпозиционный переключатель
6	9532-5028	Двухпозиционный переключатель с моментальным возвратом
7	8500-0032	Защитный термостат 110° С
8	9534-0288	Предохранитель 4А TS710/4А
9	8559-5507	Ручка регулировки
10	9521-6220	Красный индикатор
11	200000243	Плата дисплея для панели В
12	9752-5378	Опора для плат
13	8575-4945	Кабель горелки
14	9531-7395	Разъем горелки
15	8806-5564	Плата реле для панели В
16	200001789	Кабельный жгут
17	9532-0187	Зажимы для кабелей
18	200000625	Разъем с этикеткой
19	9536-2446	Датчик KVT 60 дл. 1 м
20	8575-4905	3-контактный разъем электропитания
21	8575-4922	4-контактный разъем предохранительного контакта и индикатора неисправности
22	8575-4924	3-контактный разъем насоса контура А
23	8575-4926	3-контактный разъем вспомогательного насоса
24	8575-4920	2-контактный разъем комнатного термостата контура А
25	8575-4949	2-контактный разъем комнатного термостата контура В

Панель управления В2 с функцией Titan Active System® GT220 - GTUC220



D000248

■ Панель управления В2

Поз.	Код	Обозначение
1а	100004376	Панель управления В (стандартная) в сборе
2а	200004950	Защита для плат панели В
3	9786-4038	Передняя часть панели управления В с покрытием
4	9532-5027	Двухпозиционный переключатель зеленого цвета Вкл/Выкл
5	8500-0035	Двухпозиционный переключатель
6а	8500-0034	Переключатель Test
7	8500-0032	Защитный термостат 110° С
8а	9534-0285	Предохранитель 6А
9	8559-5507	Ручка регулировки
10	9521-6220	Красный индикатор
11а	200005084	Плата дисплея для панели В
12	9752-5378	Опора для плат
13а	200004753	Кабель горелки 1-ступень
14	9531-7395	Разъем горелки
15а	200004948	Плата реле для панели В
16а	200004772	Кабельный жгут
17	9532-0187	Зажимы для кабелей
18	200000625	Разъем с этикеткой
19	9536-2446	Датчик KVT 60 дл. 1 м
20	8575-4905	3-контактный разъем электропитания
21	8575-4922	4-контактный разъем предохранительного контакта и индикатора неисправности
22	8575-4924	3-контактный разъем насоса контура А
24	8575-4920	2-контактный разъем комнатного термостата контура А
27	200004754	Кабель горелки 2-ая ступень
28	9531-7384	4-контактная вилка
29	9532-0532	Проходная втулка для кабеля
30	9655-0352	Крепление кабельного жгута FTH15

DE DIETRICH THERMIQUE S.A.S



www.dedietrich-thermique.fr
 Direction des Ventes France
 57, rue de la Gare
 F- 67580 MERTZWILLER
 ☎ +33 (0)3 88 80 27 00
 📠 +33 (0)3 88 80 27 99

REMEHA GmbH



www.remeha.de
 Rheiner Strasse 151
 D- 48282 EMSDETTEN
 ☎ +49 (0)25 72 / 9161-0
 📠 +49 (0)25 72 / 9161-102
 info@remeha.de

DE DIETRICH



www.dedietrich-otoplenie.ru
 129164, Россия, г. Москва
 Зубарев переулок, д. 15/1
 Бизнес-центр «Чайка Плаза»,
 офис 309
 ☎ +7 (495) 221-31-51
 info@dedietrich.ru

VAN MARCKE



www.vanmarcke.be
 Weggevoerdenlaan 5
 B- 8500 KORTRIJK
 ☎ +32 (0)56/23 75 11

NEUBERG S.A.



www.dedietrich-heating.com
 39 rue Jacques Stas
 L- 2010 LUXEMBOURG
 ☎ +352 (0)2 401 401

DE DIETRICH THERMIQUE Iberia S.L.U.



www.dedietrich-calefaccion.es
 C/Salvador Espriu, 11
 08908 L'HOSPITALET de LLOBREGAT
 ☎ +34 935 475 850
 info@dedietrich-calefaccion.es

DE DIETRICH SERVICE



www.dedietrich-heiztechnik.com
 ☎ Freecall 0800 / 201608

WALTER MEIER (Klima Schweiz) AG



www.waltermeier.com
 Bahnstrasse 24
 CH-8603 SCHWERZENBACH
 +41 (0) 44 806 44 24
 Serviceline +41 (0)8 00 846 846
 📠 +41 (0) 44 806 44 25
 ch.klima@waltermeier.com

WALTER MEIER (Climat Suisse) SA

www.waltermeier.com
 Z.I. de la Veyre B, St-Légier
 CH-1800 VEVEY 1
 ☎ +41 (0) 21 943 02 22
 Serviceline +41 (0)8 00 846 846
 📠 +41 (0) 21 943 02 33
 ch.climat@waltermeier.com

DUEDI S.r.l.



www.duediclima.it
 Distributore Ufficiale Esclusivo
 De Dietrich-Thermique Italia
 Via Passatore, 12 - 12010
 San Defendente di Cervasca
 CUNEO
 ☎ +39 0171 857170
 📠 +39 0171 687875
 info@duediclima.it

DE DIETRICH



www.dedietrich-heating.com
 Room 512, Tower A, Kelun Building
 12A Guanghua Rd, Chaoyang District
 C-100020 BEIJING
 ☎ +86 (0)106.581.4017
 +86 (0)106.581.4018
 +86 (0)106.581.7056
 📠 +86 (0)106.581.4019
 contactBJ@dedietrich.com.cn

BDR Thermea (Czech republic) s.r.o



www.dedietrich.cz
 Jeseniova 2770/56
 130 00 Praha 3
 ☎ +420 271 001 627
 dedietrich@bdrthermea.cz

AD001-AM

© Авторские права

Вся техническая информация, которая содержится в данной инструкции, а также рисунки и электрические схемы являются нашей собственностью и не могут быть воспроизведены без нашего письменного предварительного разрешения.

Возможны изменения.

19/11/2015



300002724-001-03

De Dietrich



DE DIETRICH THERMIQUE

57, rue de la Gare F- 67580 MERTZWILLER - BP 30