

Helios Ventilatoren

ИНСТРУКЦИЯ ПО МОНТАЖУ И ЭКСПЛУАТАЦИИ № 19101.003



Пластиковый корпус без средств противопожарной защиты
ELSGU (для скрытого монтажа)

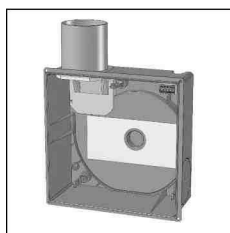


Содержание

ГЛАВА 1 КРАТКИЙ ОБЗОР ELS	3
1.0 Обзор типов для скрытого монтажа.....	3
1.1 Комплектующие ELS	3
ГЛАВА 2 ОБЩИЕ УКАЗАНИЯ ПО МОНТАЖУ И ЭКСПЛУАТАЦИИ	5
2.0 Важная информация	5
2.1 Предупредительные символы и указания	5
2.2 Гарантийные требования – исключение ответственности.....	5
2.3 Предписания – директивы.....	5
2.4 Получение груза	5
2.5 Хранение на складе.....	5
2.6 Область применения.....	6
2.7 Рабочие характеристики	6
2.8 Общие указания	7
2.9 Подключение к электрической сети	7
2.10 Запасные части	7
2.11 Допуск.....	7
ГЛАВА 3 КОМПЛЕКТ ПОСТАВКИ И УСТАНОВКА ELS	8
3.0 ELS-GU, пластиковый корпус без средств пожарозащиты	8
3.1 Комплект поставки/единица упаковки.....	8
ГЛАВА 4 МОНТАЖ	9
4.0 Позиция монтажа.....	9
4.1 Положение (поворот влево или вправо на 90°).....	10
4.2 Переоборудование ELS-GU, выпуск сзади.....	11
4.3 Переоборудование для подключения второго помещения.....	12
4.4 Переоборудование для подключения вытяжки из туалета.....	12
4.5 Монтаж крепления ELS-MHU корпуса для скрытого монтажа	13
4.6 Установка монтажной скобы ELS-MB для облицовочных систем.....	14
4.7 Монтаж ELS в облицовку стен	15
4.8 Монтаж адаптера для систем облицовки ELS-VA и компенсирующей рамки ELS-AGR для ELS-GU	16
4.9 Монтаж декоративного щитка ELS-PB.....	17
4.10 Монтаж ELS-GU.. на стене/потолке	17
4.11 Соединительный воздуховод (воздуховод Aluflex)	18
4.12 Соединительный кабель	18
5.0 Обзор схем подключения вентиляторов серии ELS V..	19
5.1 Обзор схем подключения ELS V..	20

ГЛАВА 1 КРАТКИЙ ОБЗОР ELS

1.0 Обзор типов для скрытого монтажа



ELS-GU

Пластиковый корпус
№ для заказа 8111

1.1 Комплектующие ELS

ELS-ARS

Комплект для установки в ELS-V... Выпуск сзади, состоит из направляющей пластины и 4 пластиковых заклепок для металлического патрубка.
№ для заказа 8185

ELS-ZS

Комплект для подключения второго помещения, состоит из патрубка для подключения второго помещения, вытяжного блока и вкладного листа, используемого для регулирования подачи воздуха.
№ для заказа 8186

ELS-WCS

Вытяжной комплект для уборной, состоит из колена 90°, диаметр 50 мм, переходника диаметром 40 и 30 мм.
№ для заказа 8191

ELS-MHU

Монтажное крепление (скрытый монтаж). предназначено для крепления корпуса на стене или потолке.
№ для заказа 8187

ELS-MB

Монтажная скоба, для наружной фальш-стены, скрытый монтаж. Может использоваться со всеми распространенными типами систем облицовки.
№ для заказа 8188

ELS-VA

Адаптер для последующей установки в системы наружной облицовки.
№ для заказа 8189

ELS-AGR

Компенсирующая рамка, предназначена для установки между стеной и внешними облицовочными панелями, если корпус выступает из слоя штукатурки.
№ для заказа 8193

ELS-PB

Декоративный щиток, позволяющий закрыть щели, образующиеся в результате некачественно выполненных штукатурных работ, щели между корпусом и кафельной плиткой, или слишком больших монтажных проемов.
№ для заказа 8194

ELS-ZAS

Соединительный патрубок для вентиляции второго помещения, необходим, если не используется ELS-ZS. Диаметр 75/80 мм.

№ для заказа 8184

ELS-ZNE

Электронный выключатель с функцией задержки отключения и плавным регулированием длительности задержки. Монтаж: коробка для скрытого монтажа за выключателем.

№ для заказа 0342

ELS-ZNI

Электронный выключатель режима периодической работы с регулируемой длительностью интервалов включения и временем задержки отключения. Монтаж: коробка для скрытого монтажа за выключателем.

№ для заказа 0343

Осторожно

Внешние выключатели ZNE/ZNI используются только при эксплуатации односкоростных вентиляторов V60 и V100.

УКАЗАНИЕ

При использовании комплекта для подключения второго помещения ELS-ZS, вкладную пластину следует сохранять до завершения монтажа коробки для скрытого монтажа!

ГЛАВА 2 ОБЩИЕ УКАЗАНИЯ ПО МОНТАЖУ И ЭКСПЛУАТАЦИИ

2.0 Важная информация

Для обеспечения безупречной работы устройства и безопасности пользователей необходимо внимательно ознакомиться со всеми приводимыми ниже указаниями. **Все работы с электрооборудованием до завершающего этапа монтажа выполняются при полностью отключенном от сети устройстве.** Инструкцию по монтажу и эксплуатации, а также комплектующие необходимо положить внутрь корпуса ELS и закрыть защитной крышкой до завершения монтажа. После завершения монтажа настоящий документ выдается на руки пользователю устройства.

2.1 Предупредительные символы и указания



Настоящий символ является общепринятым предупреждением. Неукоснительно соблюдайте все указания по технике безопасности и обращайтесь внимание на предупредительные символы, что позволит предупредить возникновение опасных ситуаций.

2.2 Гарантийные требования – исключение ответственности

При несоблюдении приводимых ниже положений все гарантийные требования к поставщику утрачивают юридическую силу. То же касается и гарантийных требований к производителю оборудования.

Использование запасных частей и комплектующих, не имеющих допуска компании Helios, недопустимо. Гарантийные обязательства не распространяются на возникшие в результате такого использования повреждения.

2.3 Предписания – директивы

При правильной установке и эксплуатации согласно предназначению устройства описываемой серии соответствуют на момент производства всем действующим предписаниям и директивам ЕС.

2.4 Получение груза

После получения устройства необходимо сразу же проверить его на предмет повреждений и соответствия заказу. При обнаружении повреждений немедленно подготовьте соответствующее заявление, указав при этом транспортную компанию. Несвоевременно поданные рекламации к рассмотрению не принимаются.

2.5 Хранение на складе

При хранении устройства на складе в течение длительного периода времени для предупреждения повреждений необходимо принять следующие меры:

Для хранения двигателя следует использовать воздухо- и пыленепроницаемую упаковку (пластиковый мешок с осушающими веществами и индикаторами уровня влаги). Место хранения должно быть защищено от проникновения воды, чрезмерных колебаний температуры и находиться вдали от источников вибраций.

При хранении или простое устройства в течение нескольких лет перед последующим вводом в эксплуатацию необходима проверка состояния подшипников и в случае необходимости их замена. Наряду с этим необходимо проведение проверки электрического оборудования согласно нормам VDI 0701 либо VDI 0530.

При необходимости пересылки оборудования (особенно на большие расстояния) необходимо убедиться, что упаковка соответствует способу и другим особенностям транспортировки.

Производитель и поставщик не несут ответственности за повреждения оборудования, вызванные неправильной транспортировкой, хранением и запуском в эксплуатацию.

2.6 Область применения

Устройства предназначены для обеспечения вытяжной вентиляции жилых помещений, особенно санузлов и кухонь жилых квартир, согласно нормам DIN 18017, ч.3. При предполагаемой эксплуатации в сложных условиях, например, в условиях высокой влажности, при длительных простоях, интенсивном загрязнении, неблагоприятных климатических воздействиях (температуре среды > 40°C) и т.д., необходимо связаться с производителем/поставщиком для уточнения деталей, поскольку вентилятор может оказаться непригодным к таким условиям. Вентилятор соответствует степени защиты IPX5 (защита от направленных потоков воды), класс защиты II, что допускает установку в зоне 1 влажных помещений согласно стандарту VDE 0100, ч. 701.



ВНИМАНИЕ

Использование устройства не по назначению запрещено!

2.7 Рабочие характеристики

Для достижения предусмотренной мощности необходимо правильно выполнить монтаж, обеспечить соответствующую подачу вытяжного воздуха, а также достаточное поступление приточного воздуха. При эксплуатации дымоходных печей и каминов в помещениях, в которых используется оборудование для вытяжной вентиляции, при любых условиях эксплуатации необходимо обеспечить достаточное поступление приточного воздуха (необходима консультация с компанией, осуществляющей обслуживание дымоходов).

Отличные от указанных варианты исполнения и неблагоприятные условия монтажа и эксплуатации могут привести к снижению объемного расхода. Согласно нормам DIN 18017, ч. 3, при одновременной работе нескольких вентиляционных устройств, подключенных к одной вентиляционной шахте, объемный расход под воздействием внешних условий может опуститься на 15% ниже запланированного значения. Данные об уровне шума соответствуют уровню звукового давления LWA, измеренного по шкале A (согласно DIN 45 635 ч.1). На величину измеренного по шкале A звукового давления LA определенное воздействие имеют характеристики помещения.

Указания по монтажу системы воздуховодов вентиляционных установок с общим вытяжным каналом

Установка вытяжной вентиляции должна быть выполнена в соответствии с требованиями норм DIN 18017, ч. 3. Система вытяжных воздуховодов представляет собой соединительные линии для вентиляторов, а также общий вытяжной канал (основной канал). Участок воздуховода выше соединительной линии верхнего вентилятора называется выпускным воздуховодом и проходит сквозь крышу здания. Вытяжные воздуховоды должны быть герметичными, устойчивыми, а при наличии более чем двух полных этажей быть изготовленными из огнеупорного материала класса А согласно стандарту DIN 4102. Они должны быть теплоизолированы и выполнены таким образом, чтобы предупредить образование конденсата. Отверстия для чистки должны иметь герметичные заслонки и находиться в местах, позволяющих производить чистку вытяжного воздуховода. Отверстия для чистки с резьбовым креплением недопустимы.

Основной вентиляционный канал должен быть прямым, строго вертикальным и иметь достаточное сечение. Если канал распложен не вертикально, необходимо предоставить математические расчеты, подтверждающие его соответствие требованиям норм DIN 18017, ч.3, раздел 3.1.3. При определении параметров основного канала следует предположить, что все вентиляторы будут одновременно работать в режиме максимальной мощности. Использование дросселирующих устройств недопустимо. Диаметр основного канала определяется с использованием соответствующей таблицы в каталоге. При этом необходимо помнить, что при длине выпускного канала более 1,5 м и высоте этажа более 2,75 м имеют место повышенные потери давления, компенсировать которые необходимо посредством увеличения сечения основного канала. Для определения параметров можно использовать программного обеспечение Helios-ELS, доступное на веб-сайте Helios: www.heliosventilatoren.de.

На одном этаже к общему вентиляционному каналу может быть подключено не более 2 вентиляторов ELS. Использование одного вентилятора для вытяжной вентиляции нескольких помещений помимо ванной и туалета недопустимо. Обратите внимание на минимальный допустимый радиус изгиба соединительного канала $R = DN$. Вентиляционная установка должна быть выполнена в соответствии с требованиями архитектурной акустики (DIN 4109, звукоизоляция в многоэтажных строениях).

2.8 Общие указания

a.) При установке корпуса в склонные к возникновению резонанса фальш-стены (например, натяжные конструкции, гипсокартонные или фибросиликатные плиты) для предупреждения распространения корпусных шумов рекомендуется использовать эластичные соединительные элементы.

b.) Подача приточного воздуха: во всех помещениях с устройствами вытяжной вентиляции должен присутствовать проем свободным сечением 150 см^2 (не закрывающийся).

2.9 Подключение к электрической сети



Перед проведением всех работ по обслуживанию устройства, открыванием ревизионного лючка и т.д. устройство следует полностью отключить от сети. Подключение вентилятора к сети осуществляется только авторизованным персоналом согласно приводимой схеме. Все работы с электрооборудованием до завершающего этапа монтажа выполняются при полностью отключенном от сети устройстве. Обратите внимание на желтые предупреждающие наклейки, расположенные внутри корпуса устройства.

Соблюдайте действующие нормы, требования техники безопасности (например, DIN VDE 0100) и прочие законодательные требования. Согласно действующим нормам, устройство необходимо укомплектовать сетевым/ревизионным выключателем с расцеплением всех полюсов устройства и минимальным расстоянием между контактами 3 мм (VDE 0700 ч.1 7.12.2/EN 60335-1).

Измеренные напряжение и частота в сети должны совпадать с приводимыми на заводской табличке данными. Провод должен быть заведен в устройство таким образом, чтобы по нему внутрь устройства не могла проникать вода. Провод не должен касаться острых кромок. Устройства имеют степень защиты IPX5 (защита от направленных потоков воды), а также соответствуют классу защиты II.

Электрическое подключение осуществляется с помощью соединительных клемм внутри корпуса. Обратите внимание на тип вентилятора и соответствующую этому типу схему подключения. В помещениях, не имеющих окон, включение/выключение вентилятора рекомендуется выполнить параллельно включению/выключению света (исключения: ELS-VF, ELS-VP).

2.10 Запасные части

Сменный фильтр, рассчитанный на продолжительный срок эксплуатации ELF-ELSD, № для заказа 8190

Сменный фильтр, комплект 2 шт., моющийся

Сменный фильтр для комплекта для подключения второго помещения ELS-ZS, № для заказа 0557, 1 комплект = 5 шт.

Сменные фильтры также могут быть заказаны по адресу www.ersatzluftfilter.de.

2.11 Допуск

Имеет допуск к эксплуатации по результатам общего строительного надзора Немецкого института строительных технологий (DIBt) №: Z-51.1-193

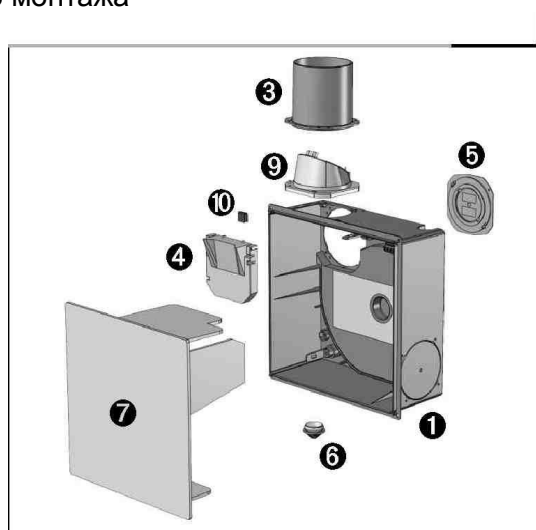
ГЛАВА 3 КОМПЛЕКТ ПОСТАВКИ И УСТАНОВКА ELS

3.0 ELS-GU, пластиковый корпус без средств пожарозащиты

- Подходит для установки в зданиях, не имеющих требований к противопожарной защите согласно национальному строительному уставу.
- Подходит для установки в зданиях с требованиями к пожарозащите K90 в комплексе с установкой противопожарных перегородок ELS-D.

3.1 Комплект поставки/единица упаковки

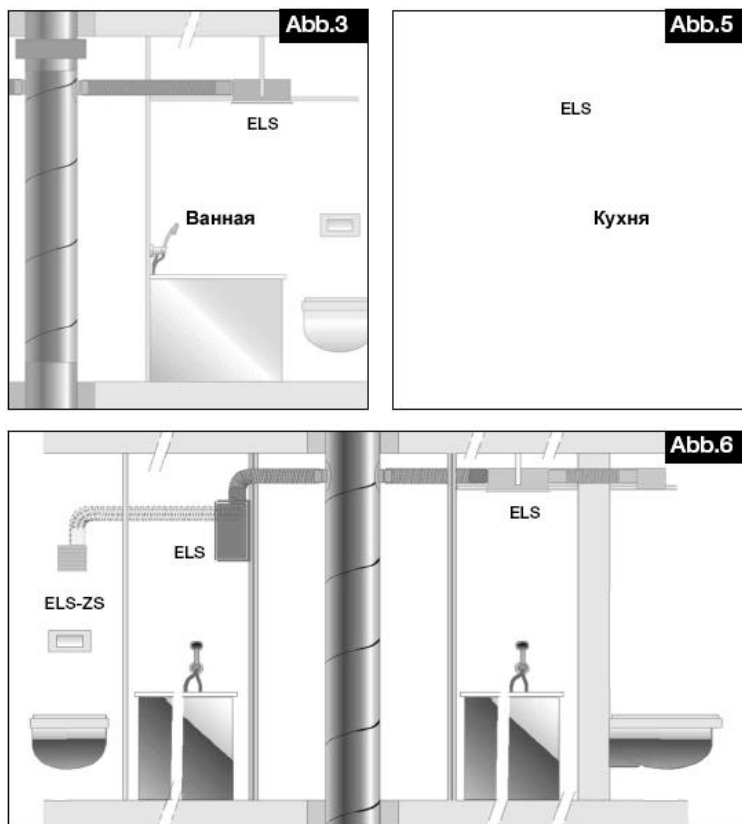
ELS-GU, корпус для скрытого монтажа



- 1 Корпус для скрытого монтажа ELS-GU с электрическим штекерным разъемом
- 3 Выпускной патрубок с возможностью изменения положения
- 4 Наклонная накладка
- 5 Крышка с байонетным затвором
- 6 Кабельный вывод
- 7 Защитная крышка, предупреждающая загрязнение устройства
- 9 Корпус клапана с обратным клапаном (обратный воздух)
- 10 Балансир

ГЛАВА 4 МОНТАЖ

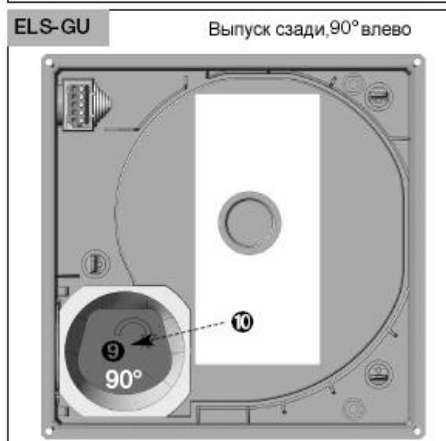
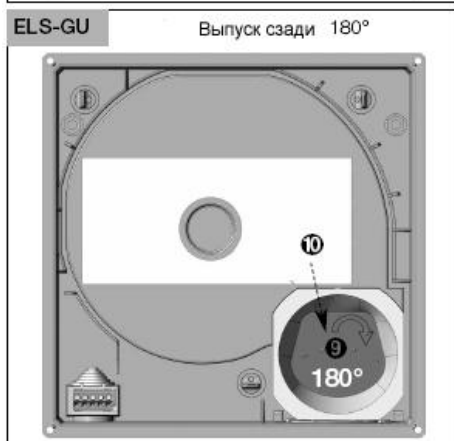
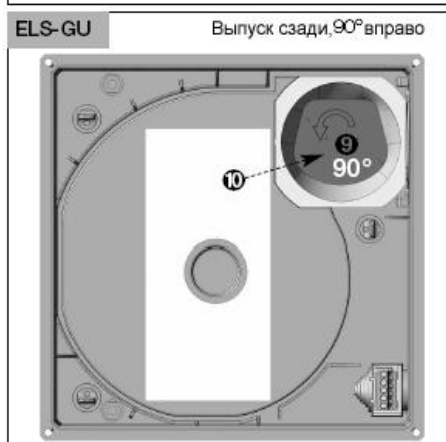
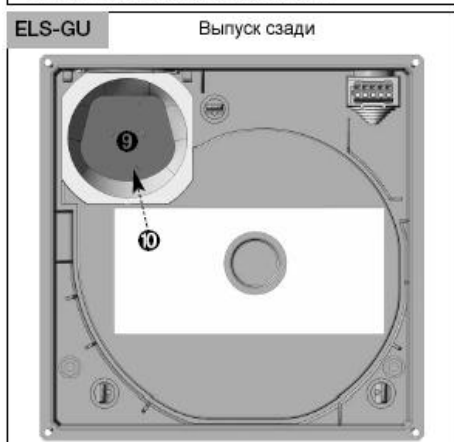
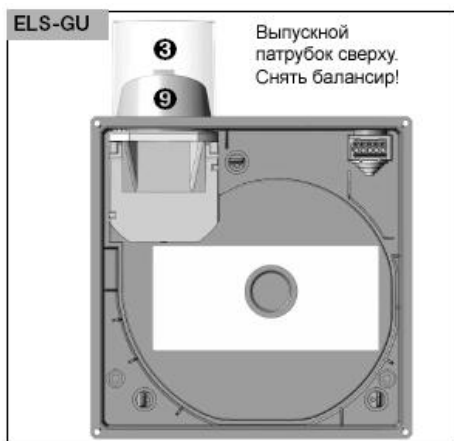
4.0 Позиция монтажа



УКАЗАНИЕ

При установке корпуса в склонные к возникновению резонанса фальш-стены (например, натяжные конструкции, гипсокартонные или фибросиликатные плиты) для предупреждения распространения корпусных шумов рекомендуется использовать эластичные соединительные элементы.

4.1 Положение (поворот влево или вправо на 90°).



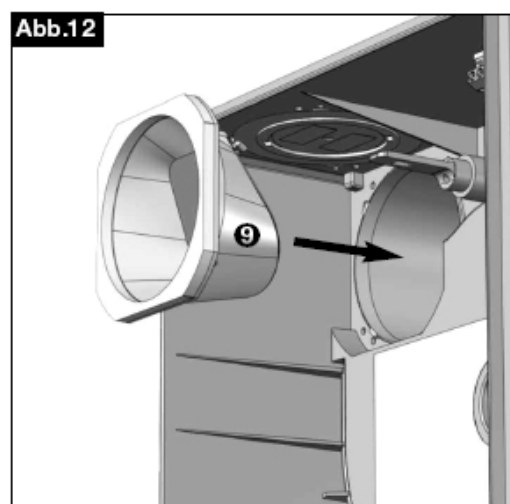
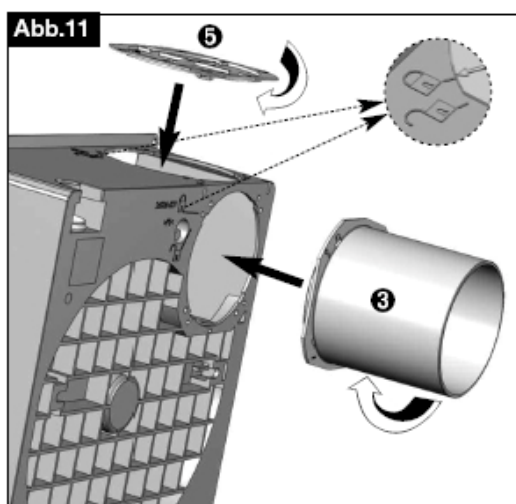
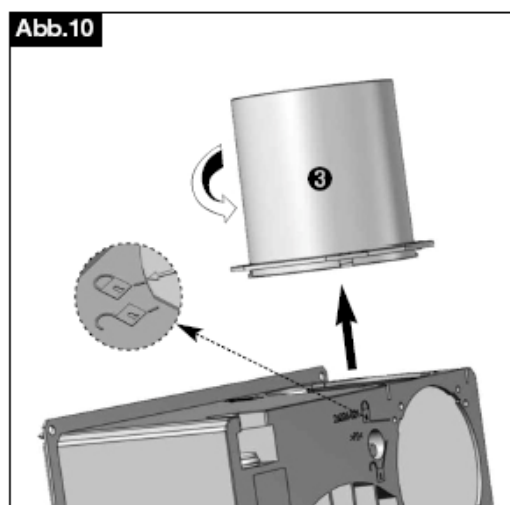
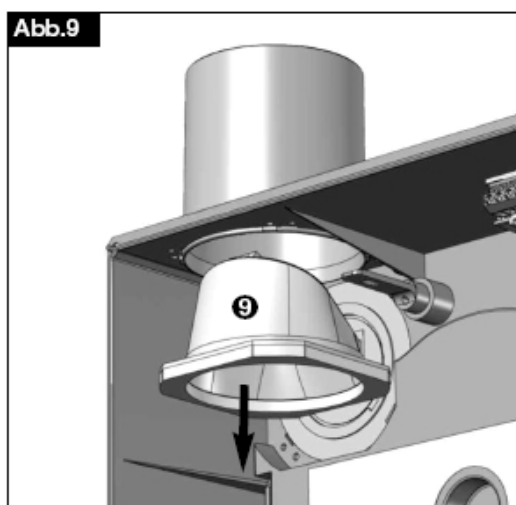
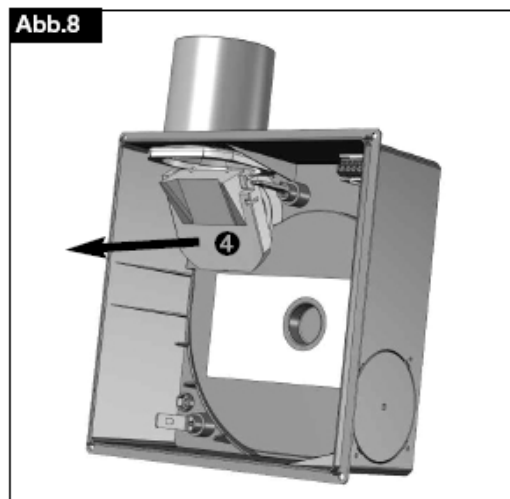
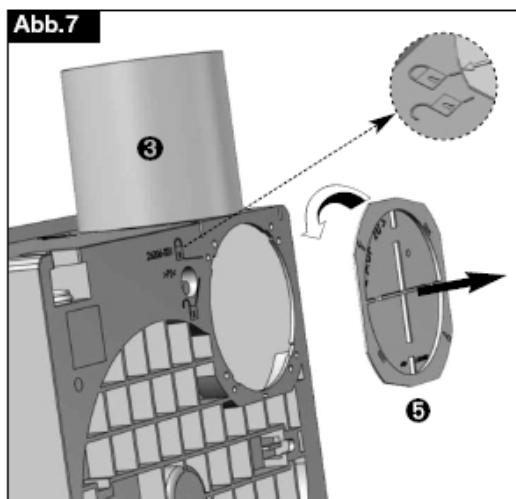
ВНИМАНИЕ

Корпус обратного клапана (для обратного воздуха) следует повернуть на 90°. При всех изменениях положения монтажа необходимо установить балансир.

4.2 Переоборудование ELS-GU, выпуск сзади

УКАЗАНИЕ

- Необходимы комплектующие ELS-ARS. ELS-ARS требуется для окончательной установки спиральной вставки. Если данный элемент входит в комплект поставки, храните его в корпусе, предназначенном для скрытого монтажа.
- Наклонная накладка (поз. 4) в данном случае не используется!



4.3 Переоборудование для подключения второго помещения

- Необходимы комплектующие ELS-ZS или ELS-ZAS.

Установите и герметизируйте соединительный канал Aluflex/Stahlflex, диаметр 80 мм.



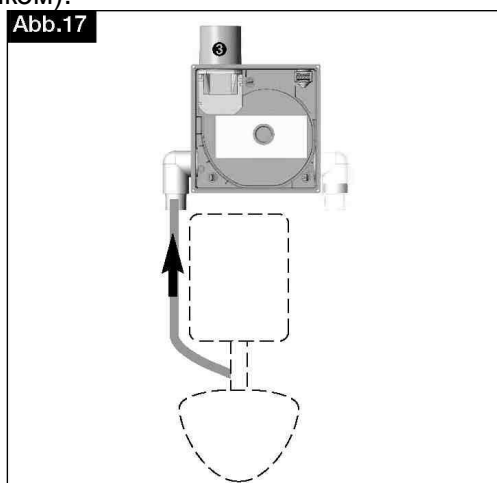
4.4 Переоборудование для подключения вытяжки из туалета

- Требуются комплектующие ELS-WCS или ELS-ZAS, в зависимости от используемой соединительного канала. При подключении вентиляции туалета (рис. 17) необходимо соблюдать действующие предписания! Требуется промывной бачок с отводом к промывной трубе. Промывная труба может быть заменена на месте монтажа! Свяжитесь с поставщиком санитарного оборудования.



УКАЗАНИЕ

Для регулирования расхода воздуха может потребоваться использование вкладного листа из ELS-ZS (свяжитесь с поставщиком).



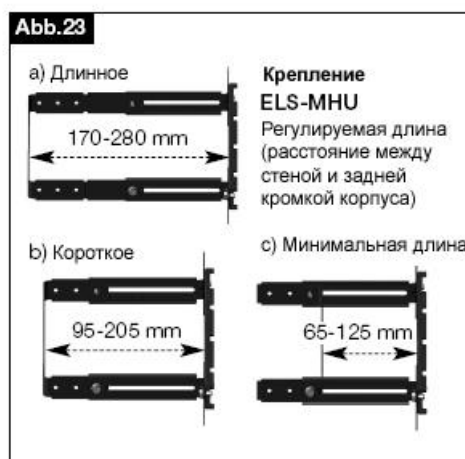
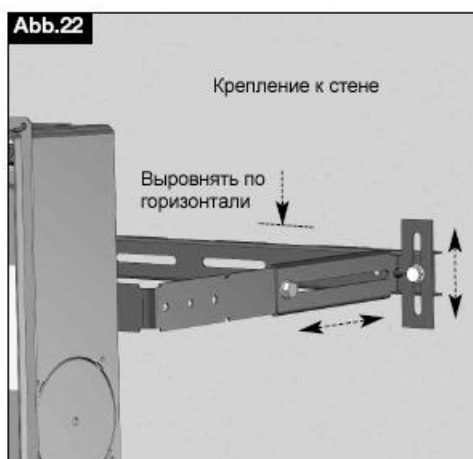
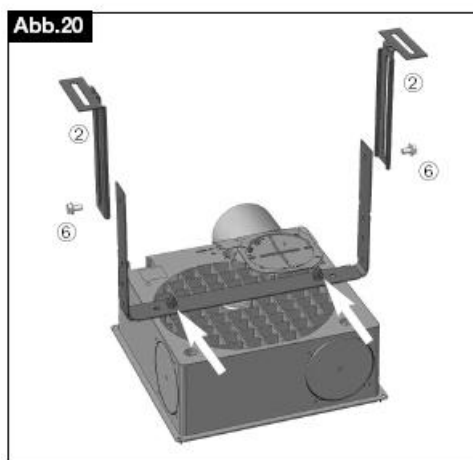
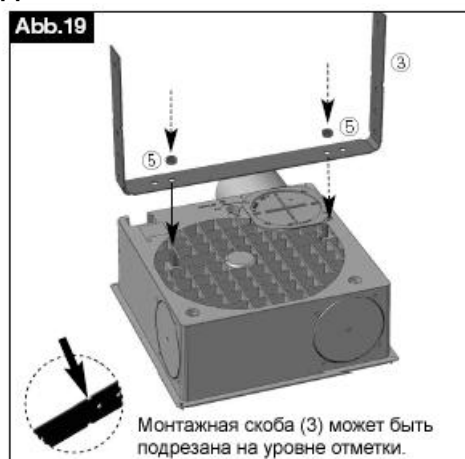
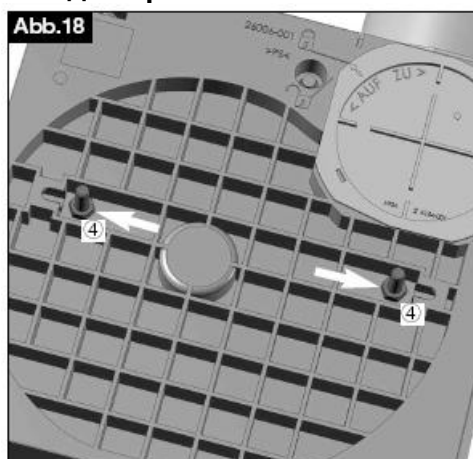
4.5 Монтаж крепления ELS-MHU корпуса для скрытого монтажа

Требуется при скрытом монтаже ELS-GU в шахте, за тонкими облицовочными панелями и обшивкой.

Комплект поставки:

- 1 Стеновая скоба
- 2 Боковая шина
- 3 Монтажная скоба
- 4 Винт с шестигранной головкой M6x16, 2 шт.
- 5 Шестигранная гайка M6, 2 шт.
- 6 Винт M6x10 (саморезующий), 4 шт.

Дюбели и винты для крепления к стене не входят в комплект поставки!



4.6 Установка монтажной скобы ELS-MB для облицовочных систем

Комплект поставки:

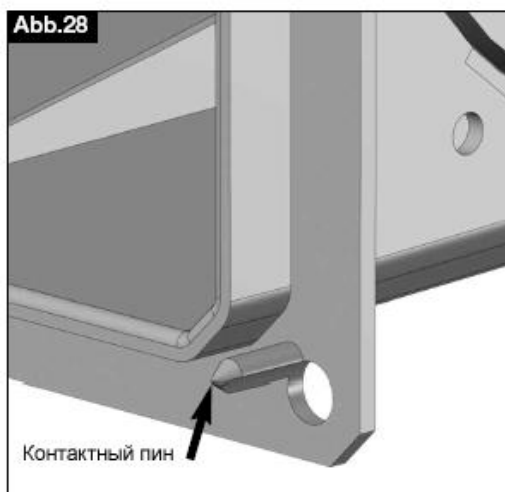
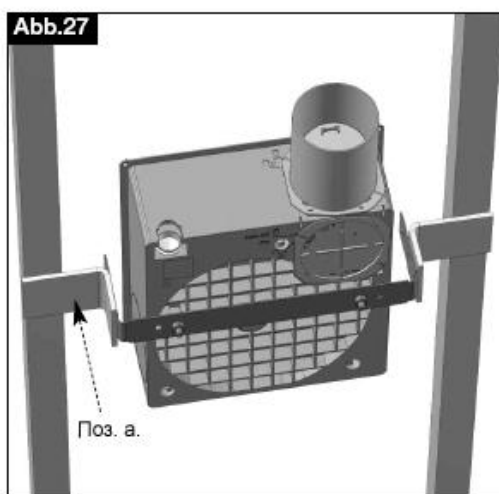
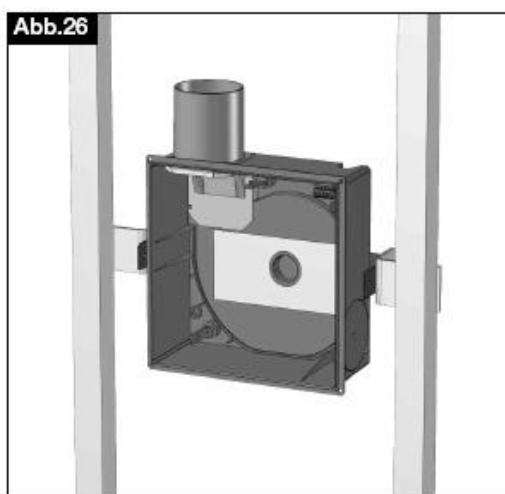
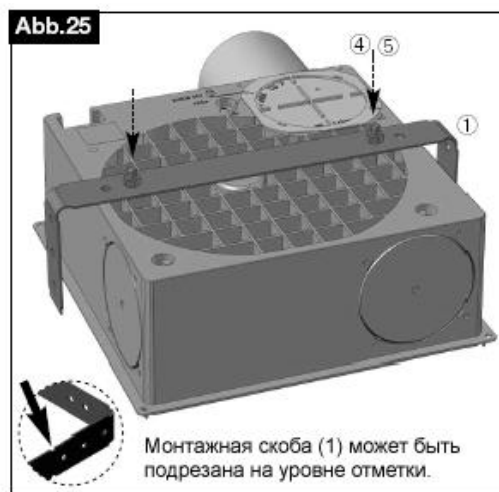
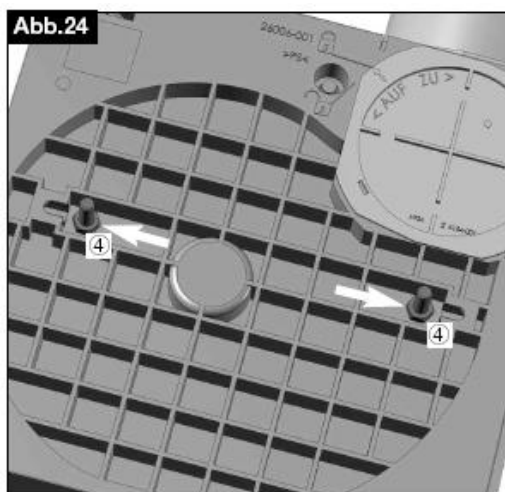
1 монтажная скоба

4 винт с шестигранной головкой, 2 шт.

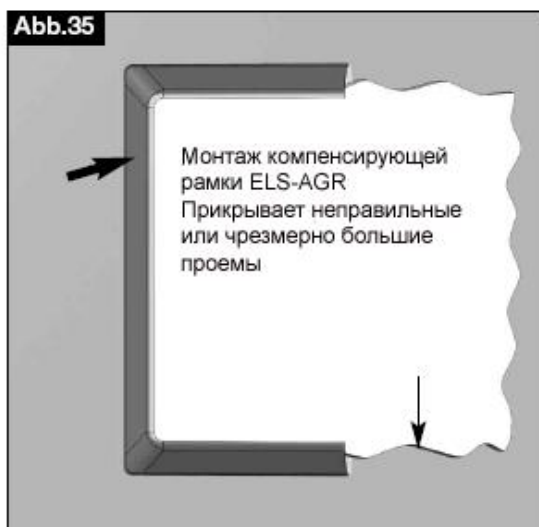
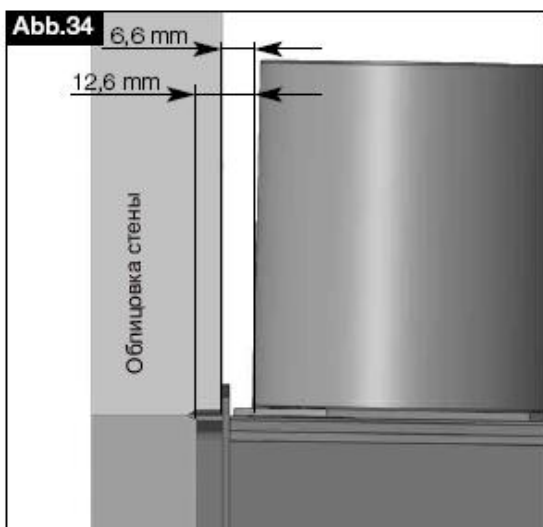
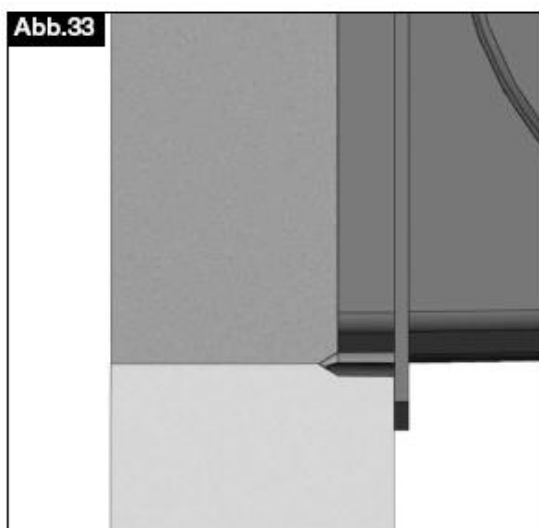
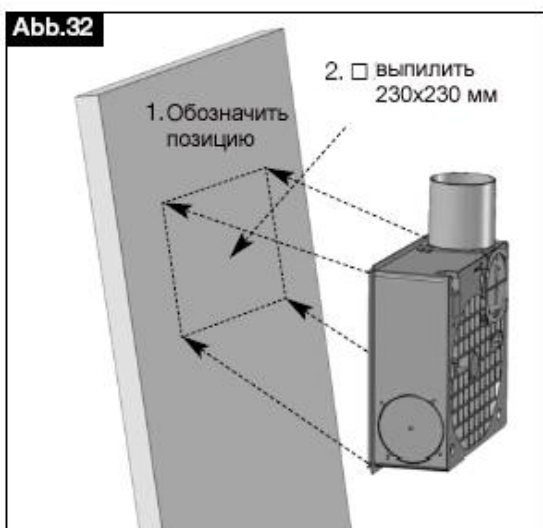
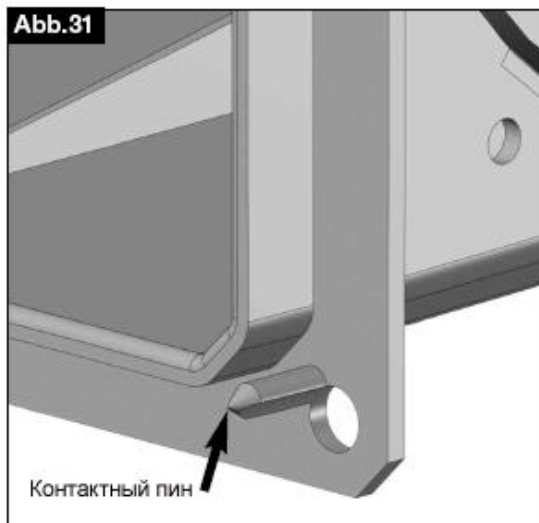
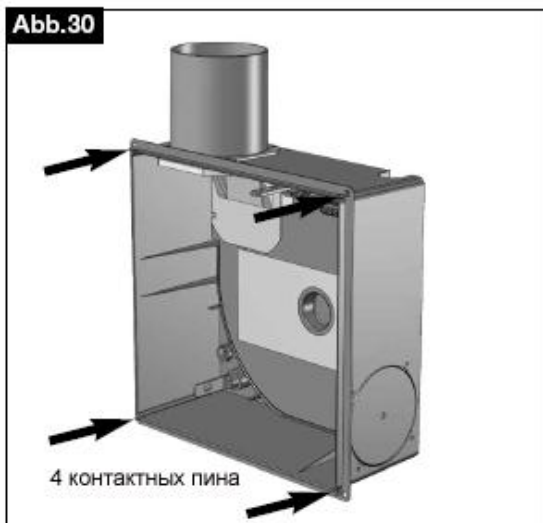
5 шестигранная гайка, 2 шт.

Дюбели и винты для крепления к стене не входят в комплект поставки!

Монтаж в облицовочную систему осуществляется при помощи элементов крепления системы (уголков и стеновых держателей, поз. а.).

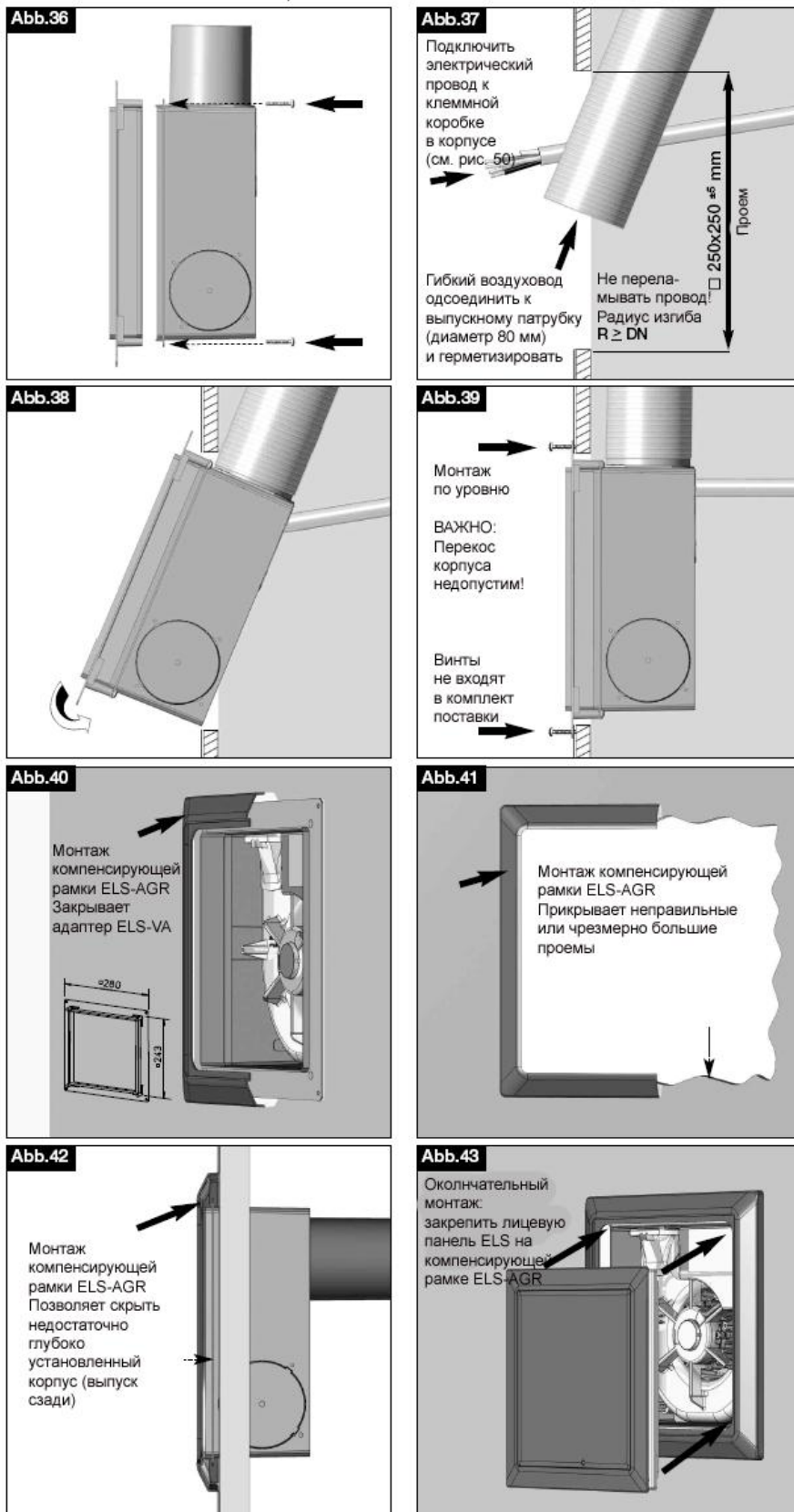


4.7 Монтаж ELS в облицовку стен



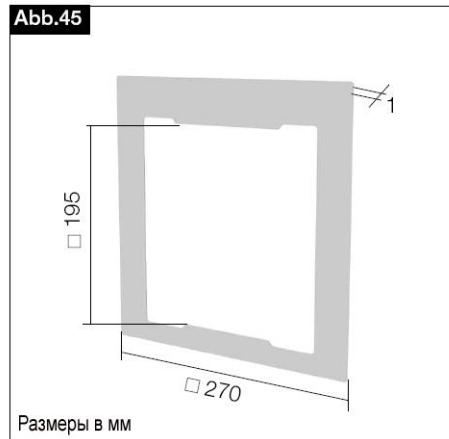
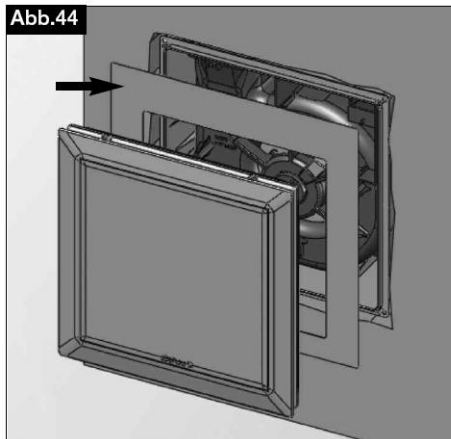
4.8 Монтаж адаптера для систем облицовки ELS-VA и компенсирующей рамки ELS-AGR для ELS-GU

Монтаж: адаптер ELS-VA для скрытой установки вентилятора во внешние облицовочные панели санитарных помещений. Комплект поставки включает адаптер и 4 пластиковых винта.



4.9 Монтаж декоративного щитка ELS-PB

Декоративный щиток ELS-PB используется для закрывания щелей, образующихся в результате неправильной установки плитки, облицовки или чрезмерно больших размеров проема, не закрывающихся внутренней лицевой панелью. Щиток закрепляется между стеной и внутренней лицевой панелью.

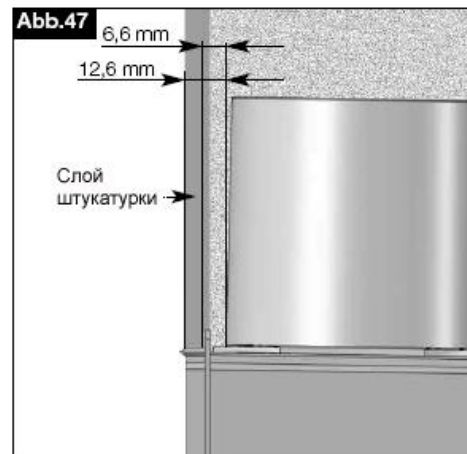
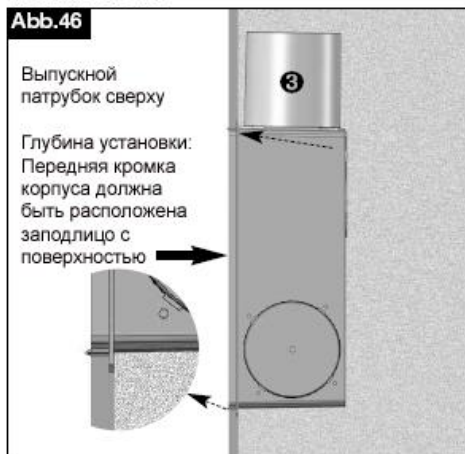


4.10 Монтаж ELS-GU.. на стене/потолке

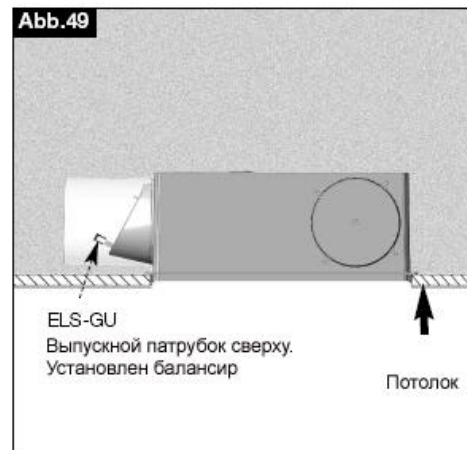
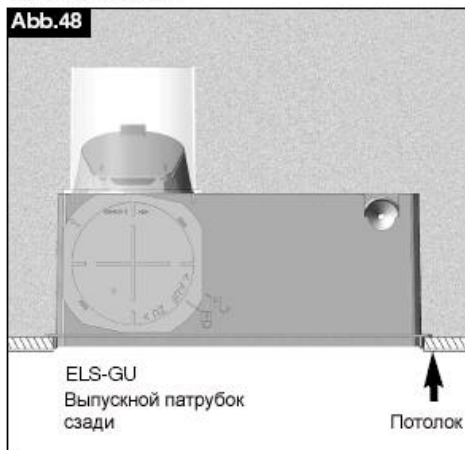
УКАЗАНИЕ

Точно определите требуемую позицию и надежно затяните элементы крепления. При использовании легких потолочных конструкций между потолком и корпусом для скрытого монтажа может понадобиться прослойка звукоизолирующего материала.

Монтаж в стене:

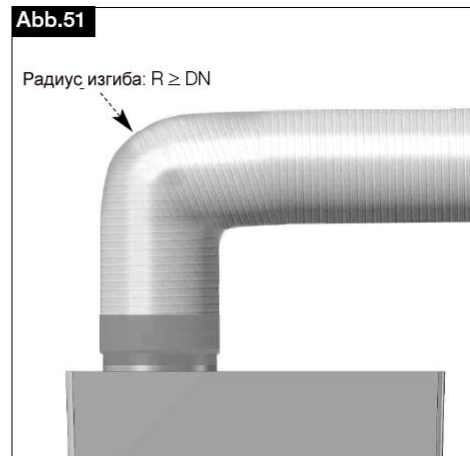


Монтаж в потолке:



4.11 Соединительный воздуховод (воздуховод Aluflex)

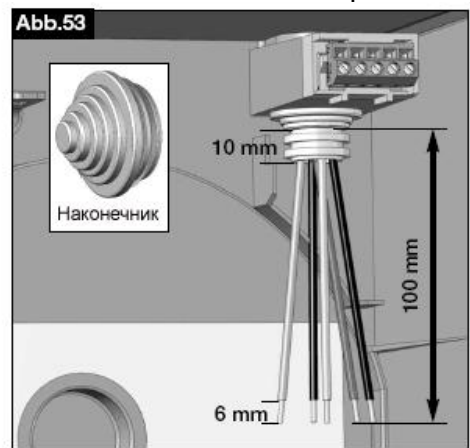
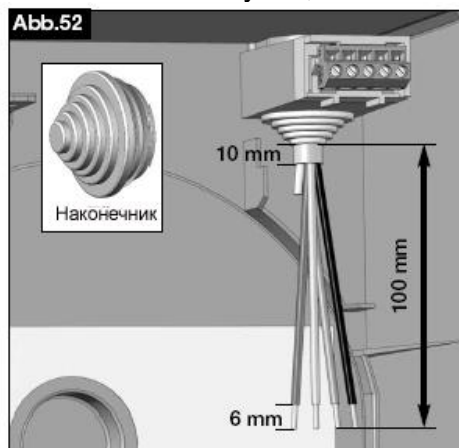
Обратите внимание на минимальный радиус изгиба: $R > DN$!



4.12 Соединительный кабель

УКАЗАНИЕ

Подрежьте наконечник в соответствии с размером используемого кабеля. Защита IP обеспечивается только в том случае, если кабельный наконечник плотно прилегает к кабелю!



ВНИМАНИЕ

Соединительный кабель должен быть проложен таким образом, чтобы по нему внутрь устройства не могла проникнуть влага. При этом он не должен касаться острых кромок!

До завершающего этапа монтажа устройство должно оставаться полностью отключенным от сети!

В обязательном порядке соблюдайте действующие нормы, требования техники безопасности (например, DIN VDE 0100), а также положения TAB EVU. Обязательным является использование сетевого/ревизионного выключателя с минимальным расстоянием между контактами 3 мм, отключающего все полюса (VDE 0700 ч. 1, 7.12.2/EN 60335-1). Измеренное напряжение и частота должны соответствовать данным, приводимым на заводской табличке устройства. После завершения монтажа вложите комплектующие, а также инструкцию по эксплуатации и монтажу внутрь корпуса ELS и закройте его защитной крышкой!

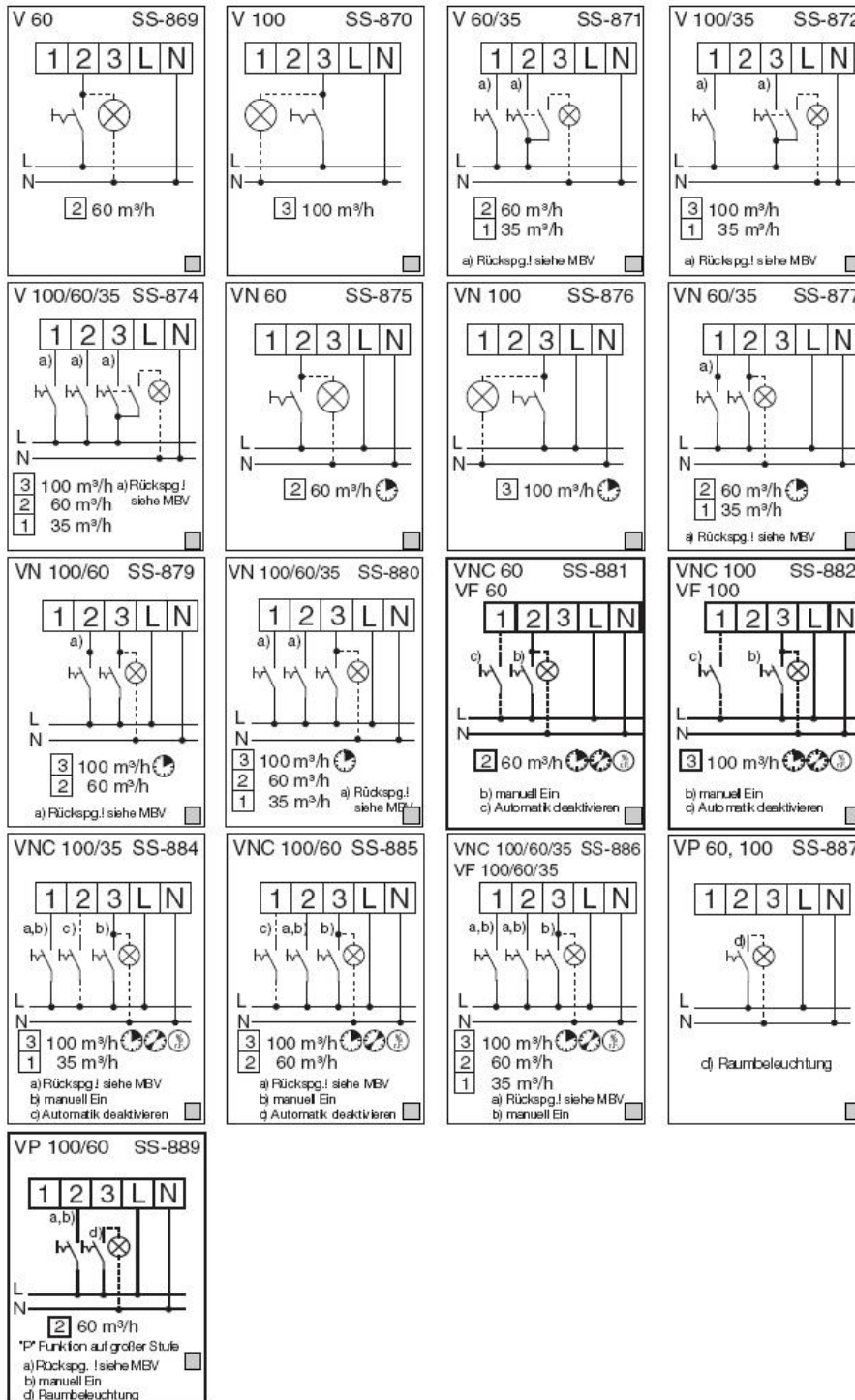
ВАЖНОЕ УКАЗАНИЕ

Положения об электромагнитной совместимости (EMV)

Помехоустойчивость устройства соответствует DIN EN 55014-2 в зависимости от формы импульсов и величины напряжения в диапазоне 1000 - 4000 В. При эксплуатации с люминесцентными лампами, импульсными источниками питания, галогенными лампами с электронными регуляторами и т.д. возможно превышение данных значений. В данном случае необходимо принять меры по снижению уровня помех (за счет заказчика, (звенья L, C или RC, защитные диоды, варисторы).

5.0 Обзор схем подключения вентиляторов серии ELS V..

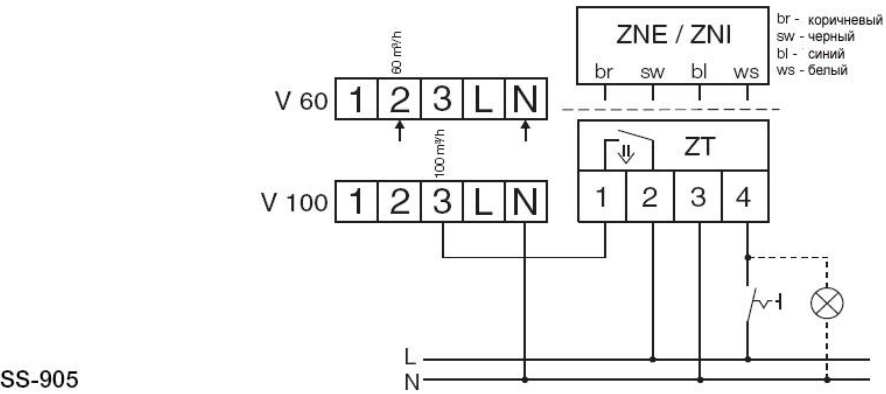
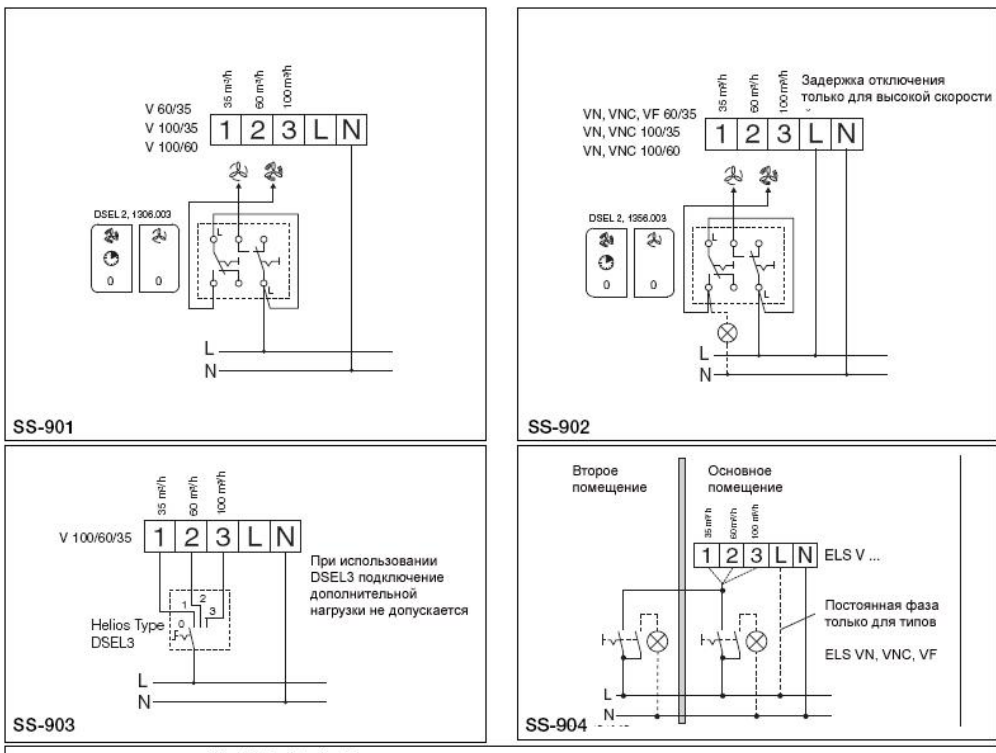
Обозначьте соответствующую поставляемому вентилятору схему подключения!



Ссылки:

- При параллельном подключении клемм 1-2-3 на остальных (не используемых) клеммах присутствует обратное напряжение. Подключение освещения помещения допускается только с использованием двухполюсного выключателя.
- Оставаясь под контролем автоматической системы управления (типы VN, VNC, VF, VP), доступные режимы скорости вращения могут быть включены вручную.
- В типах VNC функция периодической работы, а в типах VF автоматическая система управления в зависимости от уровня влажности, могут быть отключены (за исключением трехскоростных типов).
- Независимый от вентилятора выключатель освещения.

5.1 Обзор схем подключения ELS V..



Осторожно !! Attention !!
 Внешние выключатели ZNE/ZNI могут использоваться только с односкоростными вентиляторами типа V 60 и V 100. При использовании выключателей ZNE/ZNI/ZT с несколькими вентиляторами каждому вентилятору должен соответствовать отдельный выключатель ZNE/ZNI/ZT. Прямое параллельное включение нескольких вентиляторов не допускается.