

Описание:

Набор для подключения отопительных приборов к трубопроводам Oventrop „Multimodul“ состоит из изолированной монтажной коробки со встроенным присоединительным узлом, защитной крышки, декоративной крышки, двух изогнутых стальных хромированных трубок с присоединительными наборами со стяжными кольцами. Применяется для однотрубных и двухтрубных систем отопления.

Имеет функции преднастройки, отключения, заполнения и слива отопительного прибора. Тарелка вентиля с уплотнительным кольцом из EPDM. Защитные колпачки с дополнительным мягким уплотнением. Возможность подключения инструмента для заполнения и слива. Подключение к трубопроводам с помощью присоединительных наборов со стяжным кольцом для HP G $\frac{3}{4}$ по DIN EN 16313 (евроконус).

Технические параметры:

Рабочая температура t: от 2 °C до 100 °C
 Макс. рабочее давление p: 10 бар
 Артикул №: 101 56 51

Функции:

Набор для подключения отопительных приборов Oventrop „Multimodul“ особенно подходит для отопительных приборов со встроенным вентиляем.

Монтаж производится в стене или в полу, при этом необходимо обратить внимание на доступность проведения слива. Отопительная система может быть запущена без отопительных приборов. Отопительные приборы монтируются только после окончания строительных работ, что позволяет избежать повреждений на фазе строительства. Не требуется лишний раз монтировать и демонтировать отопительные приборы. Для гидравлической увязки системы отопления проводится преднастройка с целью изменения гидравлического сопротивления. Слив и заполнение отопительного прибора производится с помощью прибора для заполнения и слива со штуцером для подключения шланга. Заводская настройка „Multimodul“ для двухтрубных систем. Для применения в однотрубных системах необходимо открыть байпасный винт. Затекание в отопительный прибор 35 % достигается при 1,5 оборотах настроечного шпинделя. Теплоноситель должен соответствовать действующим техническим нормам (напр., VDI 2035 – предотвращение повреждений в системах водяного отопления).

Технические достоинства:

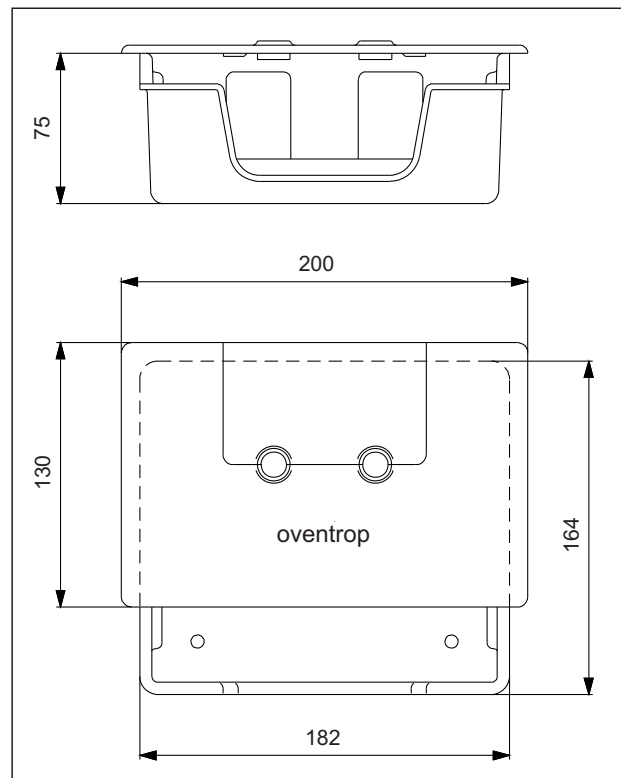
- монтаж трубопроводов и ввод в эксплуатацию системы отопления без отопительных приборов
- отопительный прибор защищен от повреждений
- благодаря этой арматуре отопительный прибор можно отключить, заполнить и слить
- подходит для однотрубных и двухтрубных систем
- устанавливается как в стене, так и в полу
- при ремонте помещения отопительный прибор можно в любой момент демонтировать без слива системы
- набор состоит из изолированной монтажной коробки со смонтированным присоединительным узлом, хромированными трубками для подключения отопительного прибора, включая присоединительные наборы (2 шт.), декоративной крышки (составной, белого цвета RAL 9010), защитной крышки из трудновоспламеняемого пенополистирола (ступенчатой формы).

Установка и монтаж:

Монтажную коробку устанавливают под присоединительные штуцеры отопительного прибора, соосно с ними, при этом верхний край чистого пола не должен находиться выше отметки на защитной крышке. При монтаже „Multimodul“ в стену необходимо обратить внимание, чтобы расстояние между отметкой и присоединительными штуцерами отопительного прибора было не меньше 120 мм (см. рис. на следующей стр.). Коробку устанавливают и закрепляют таким образом, чтобы она выступала на толщину предполагаемого финишного покрытия стены. В итоге защитная крышка и готовая стена должны находиться на одном уровне. Подключение трубопроводов производится с помощью присоединительных наборов со стяжным кольцом. Для труб из различных материалов и разных диаметров Oventrop предлагает подходящие резьбовые соединения. Для затягивания резьбо-



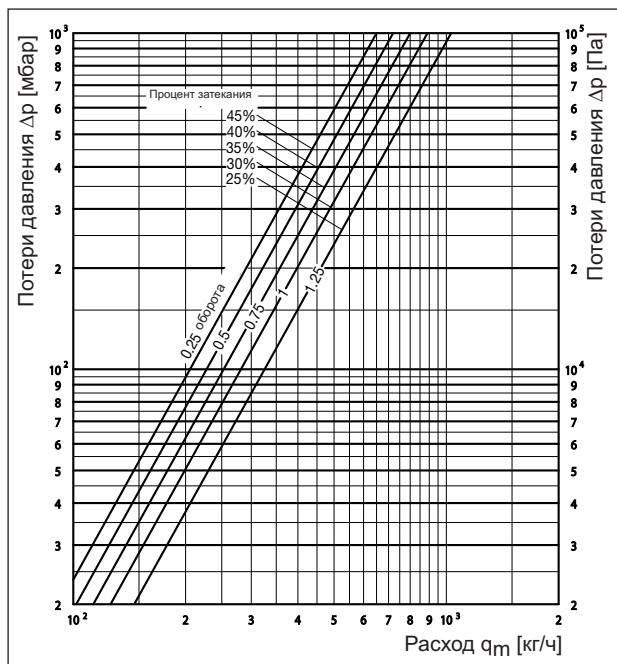
„Multimodul“



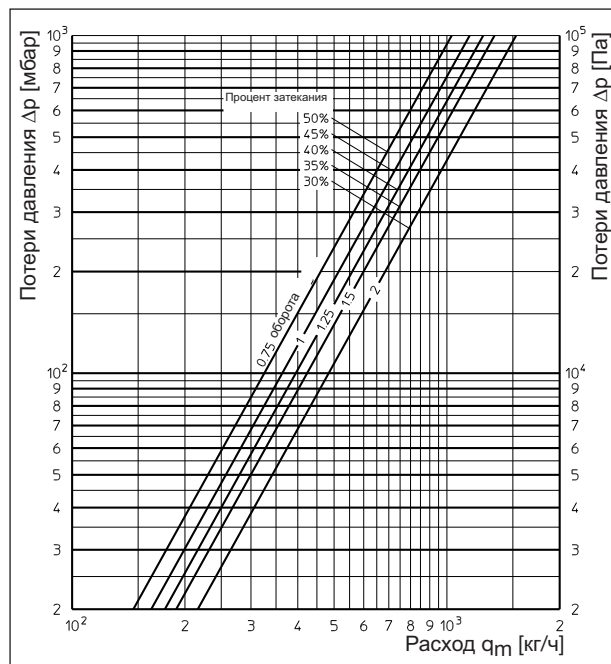
Размеры

вых соединений необходим специальный ключ (напр., Oventrop артикул № 140 10 91). Заполнение системы отопления, проверка на герметичность соединений и ввод в эксплуатацию возможны без отопительных приборов. Затем закрыть монтажную коробку защитной крышкой. После заливки стяжки, штукатурки и малярных работ монтируют отопительные приборы. Для этого верхнюю часть защитной крышки удаляют и подключают прибор прилагаемыми хромированными изогнутыми трубками с присоединительными наборами. Декоративную крышку надевают снизу на присоединительные трубки, сверху вставляют пластину в канавку до упора. Собранный корпус вводят в сторону стены.

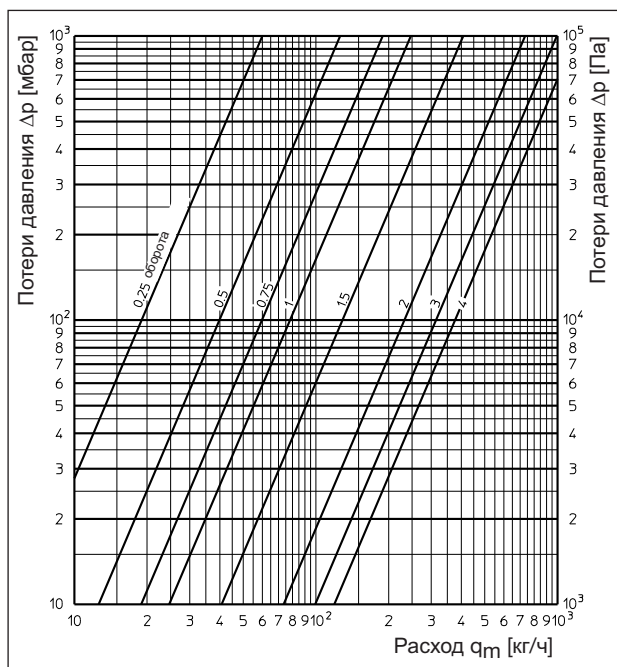
Для однотрубных систем с вентильной вставкой Oventrop
 Артикул №: 101 80 80/81



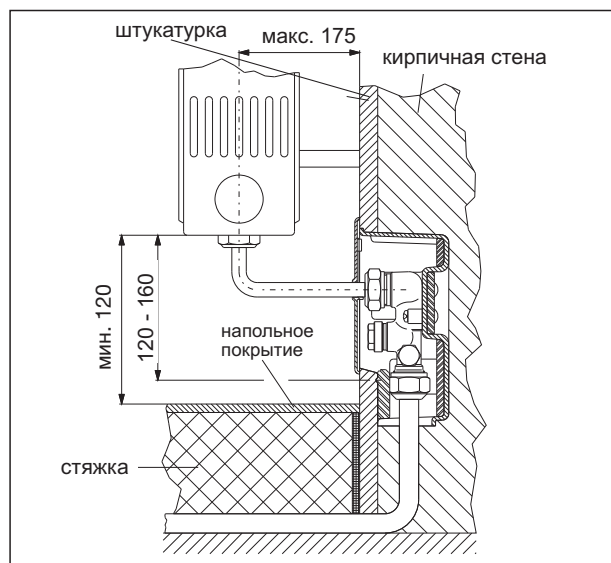
При Р-отклонении 1 К



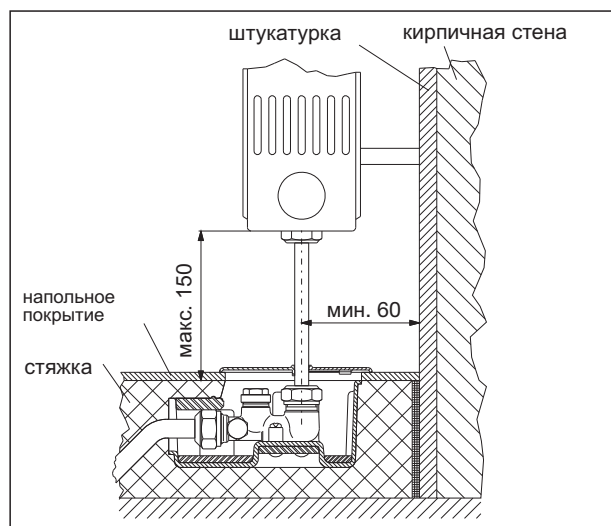
При Р-отклонении 2 К



Двухтрубная система (байпасный винт закрыт)



Монтаж „Multimodul“ в стену



Монтаж „Multimodul“ в полу

Сохраняется право на технические изменения.

Раздел каталога 1
 ti 104-0/10/MW
 Издание 2014