

RUS

«Multiflex F»

Двухтрубный (ZB) присоединительный запорный узел

Арт.-N 101 58 83

Инструкция по монтажу

Область применения:

Двухтрубный (ZB) запорный узел фирмы Oventrop для присоединения к отопительному прибору со встроенной арматурой с внутренней резьбой $\frac{1}{2}$ ". Длина монтажная 50 мм.

Область применения:

- применяется как запорный клапан;
- как помощь при прокладке трубопроводов.

Особенности монтажа:

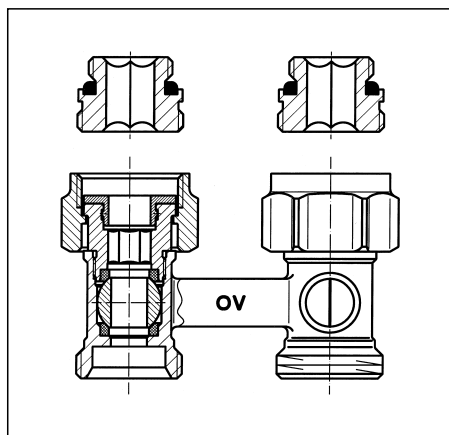
Прилагаемые к узлам ниппели с самоуплотнением ввернуть в патрубки арматуры радиатора.

При прокладке трубопроводов следует обращать внимание на параллельность труб и правильное подключение подающего и обратного трубопровода.

Присоединительный запорный узел ZB монтировать в ненапряженном состоянии, без нажима.

Затянуть накидные гайки на присоединениях узла к отопительному прибору гаечным ключом, с макс. усилием 20-30 Нм.

Следует обращать внимание на доступность запорного узла для последующего обслуживания. Для присоединения к медным, стальным, пластиковым или металлопластиковым трубам «Coripe» применяются изделия со стяжными кольцами из присоединительной программы Oventrop. (В качестве альтернативы возможно использование фитингов других производителей, кроме присоединений для трубы "Coripe", которые имеют форму "евроконус" по нормам DIN V 3838 для наружной резьбы G $\frac{3}{4}$.)



Адреса представительств в разных странах мира размещены на сайте www.oventrop.de.