

Описание:

Сетчатые фильтры Oventrop PN 25 для систем отопления и охлаждения с замкнутым контуром, для работы с неагрессивными жидкостями (напр., вода или подходящие водогликолевые смеси по VDI 2035).

Устойчивость материала фильтра: минеральное масло, котельное топливо, масло для гидросистем, водяной пар, а также воздух и другие неопасные и неагрессивные газы* (При применению этих сред рабочая температура может быть ограничена действующими техническими нормами и правилами).

*) не подходят для сжиженных газов группы 1 в соответствии с нормативом 97/23/EG

Технические параметры:

макс. рабочее давление p: 25 бар (PN 25)
 рабочая температура t: от -10 °C до 150 °C
 DN 8 - DN 50 корпус из бронзы, крышка из латуни.
 DN 65 и DN 80 корпус и крышка из латуни.
 Сетчатый патрон из нержавеющей хромоникелевой стали.

Исполнения:

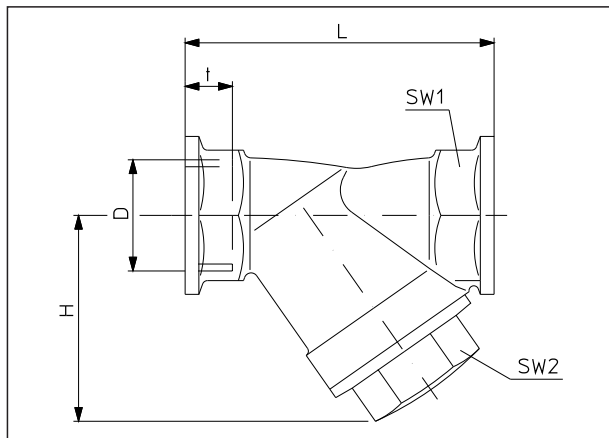
размер ячеек 0,6 мм; 100 ячеек/см ²	Арт. №	112 00
размер ячеек 0,25 мм; 600 ячеек/см ²		112 10

DN 10, DN 15 и DN 20 также подходят для присоединения с помощью присоединительных наборов со стяжным кольцом.

Функции:

Сетчатые фильтры Oventrop служат для очистки жидкости в трубопроводе от механических примесей и, тем самым, способствуют повышению срока службы установленной арматуры и приборов.

Монтаж возможен как в горизонтальном, так и в вертикальном положении, однако следует обращать внимание на направление потока теплоносителя. Так как грязь будет накапливаться, отсек фильтрации должен смотреть вниз. На выбор имеется два вида сетчатых патронов с размером ячеек 0,6 мм = 100 ячеек/см² или 0,25 мм = 600 ячеек/см² (для тонкой очистки). Патроны можно легко поменять.



Размеры

Технические достоинства:

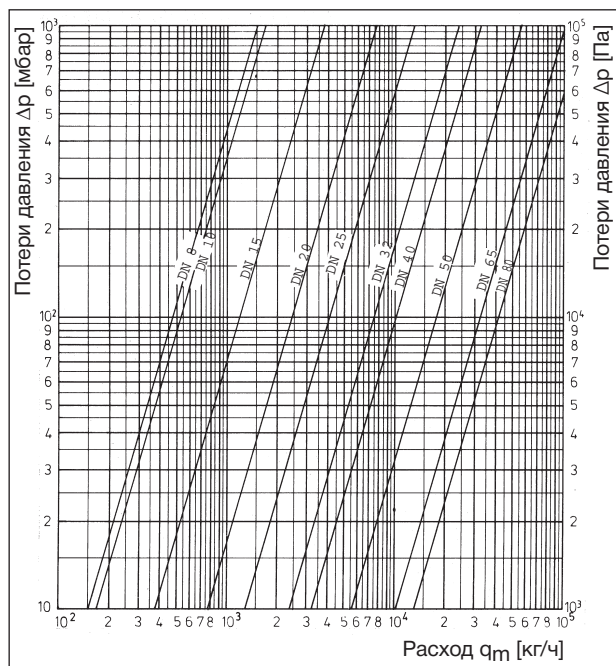
Сетчатые фильтры Oventrop устойчивы к коррозии, за счет того, что корпус изготовлен из бронзы, а сетчатый патрон из нержавеющей хромоникелевой стали. В зависимости от загрязненности теплоносителя необходимо время от времени промывать патрон.

Фильтр Oventrop имеет большую фильтрующую возможность. Расположение ячеек фильтрующей поверхности способствует многократной фильтрации. При необходимости, сетчатый фильтр легко промыть. Сетчатые патроны для фильтров любых диаметров можно заказать отдельно.

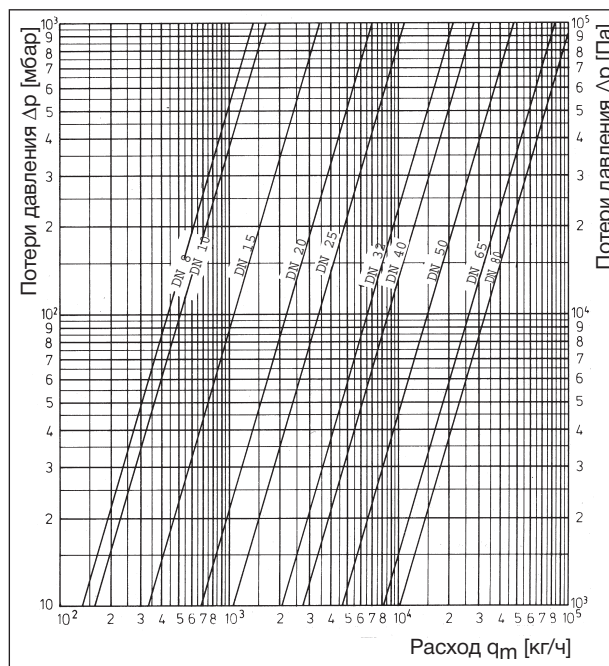
DN	D	L	t	H	SW1	SW2	Артикул №	Артикул №
8	G 1/4	56	11	34	21	17	112 00 02	112 10 02
10	Rp 3/8 DIN EN 10226	63,5	10,1	34	22	17	112 00 03	112 10 03
15	Rp 1/2 DIN EN 10226	66,5	13,2	42	27	22	112 00 04	112 10 04
20	Rp 3/4 DIN EN 10226	76,5	14,5	52	32	27	112 00 06	112 10 06
25	G 1	90	15	61	38	32	112 00 08	112 10 08
32	G 1 1/4	112	18	73	47	41	112 00 10	112 10 10
40	G 1 1/2	120	18	82	54	46	112 00 12	112 10 12
50	G 2	150	22	94	66	56	112 00 16	112 10 16
65	G 2 1/2	221	23	116	85	70	112 00 20	112 10 20
80	G 3	254	26	134	100	75	112 00 24	112 10 24

Размеры и № артикулов

Артикул №: 112 00 . . размер ячеек 0,6 мм; артикул №: 112 10 . . размер ячеек 0,25 мм.



Сетчатый фильтр 112 00
(значения для воды в качестве теплоносителя)
размер ячейки 0,6 мм; 100 ячеек/см²



Сетчатый фильтр 112 10
(значения для воды в качестве теплоносителя)
размер ячейки 0,25 мм; 600 ячеек/см²

		Фильтр 112 00 теплоноситель- вода		Фильтр 112 10 теплоноситель- вода	
DN	диам./мм	k _v	Zeta	k _v	Zeta
8	8,8	1,5	4,3	1,4	5,0
10	12,5	1,7	13,2	1,6	14,7
15	16,0	3,8	7,2	3,4	9,2
20	21,6	7,8	5,8	6,9	7,4
25	27,2	13,4	4,9	10,9	7,3
32	35,9	23,9	4,7	20,7	6,2
40	41,8	32,5	4,6	27,4	6,5
50	53,0	56,2	4,0	47,3	5,6
65	68,8	101,3	3,5	82,1	5,3
80	80,8	133,6	3,8	102,0	6,6

Значения Zeta по отношению к внутреннему диаметру трубы по DIN 2440.

Значения k_v в м³/ч при Δp 1 бар.

Фильтрующие патроны:

Одинарный сетчатый патрон
(размер ячейки 0,6 мм)

	Артикул №
DN 8 и DN 10	112 30 03
DN 15	112 30 04
DN 20	112 30 06
DN 25	112 30 08
DN 32	112 30 10
DN 40	112 30 12
DN 50	112 30 16
DN 65	112 30 20
DN 80	112 30 24

Двойной сетчатый патрон
(размер ячейки 0,25 мм)

	Артикул №
DN 8 и DN 10	112 31 03
DN 15	112 31 04
DN 20	112 31 06
DN 25	112 31 08
DN 32	112 31 10
DN 40	112 31 12
DN 50	112 31 16
DN 65	112 31 20
DN 80	112 31 24

Сохраняется право на технические изменения.

Раздел каталога 5
ti 20-0/10/MW
Издание 2014