



Внешний блок управления (провод 4 м) IP68

Проводная звуковая и световая сигнализация (провод 5 м)

Встроенная панель управления



SANICUBIC® 1 IP 67 NM

SANICUBIC® 1 WP NM



ProX K2

Насосная станция **SANICUBIC® 1**, предназначенная для индивидуальных домов или небольших коммерческих предприятий, является мощным насосом с измельчением и может откачивать стоки от туалетов, ванных комнат, кухонь или подсобных помещений.

ТЕХНИЧЕСКИЕ ДАННЫЕ

Возможное подключение: сточные воды от унитазов, использованные воды от ванных комнат, кухни, прачечной

Тип насоса: двигатель с ножом-дробилкой

Максимальный расход: 12 м³/ч

Уровень защиты:

SANICUBIC 1 IP67: IP67

SANICUBIC 1 WP: IP68

Объем резервуара: 32 л

Полезный объем: 10 л

ОТКАЧИВАНИЕ ПО ВЕРТИКАЛИ И ПО ГОРИЗОНТАЛИ: ↑ 11 м → 110 м



SANICUBIC® 1 IP67 NM



SANICUBIC® 1 WP NM

Диаметр трубы откачивания: Ø нар. 50 мм

Диаметр отверстия:

- 1 отверстие Øнар. 40 / 50 мм
- 3 отверстия Øнар. 40 / 50 / 100 / 110 мм

Диаметр вентиляционного отверстия: Ø нар. 50 мм

Нижняя высота входа: 140 мм

Максимальная допустимая температура сточных вод: 70° С (максимум 5 минут)

Напряжение: 220–240 В / 50 Гц

Вес:

SANICUBIC 1 IP67: 20 кг

SANICUBIC 1 WP: 23 кг

Размеры Д x Г x В: 460 x 426 x 459 мм

Обратный клапан в комплекте

Проводная звуковая и световая сигнализация (провод 5 м)

Внешний блок управления SANICUBIC IP68 (провод 4 м)

Потребляемая мощность: 1500 Вт

Максимальный входной ток: 6 А

Электрический тип: I

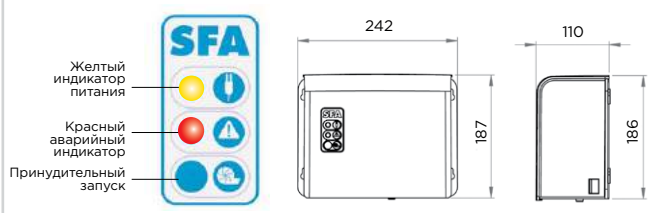


SANCUBIC® 1 WP NM или SANCUBIC 1 IP67
— подъемная станция для индивидуального
использования или небольших
коммерческих помещений.

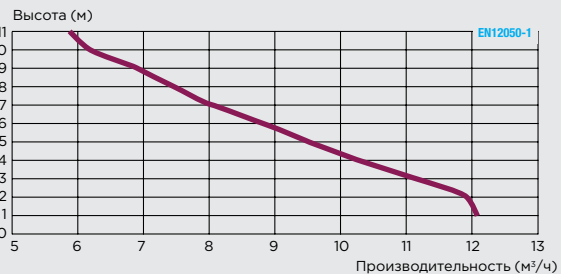
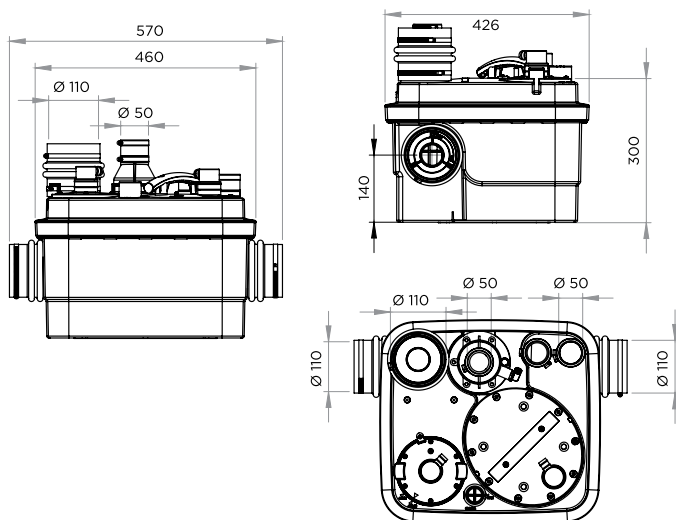
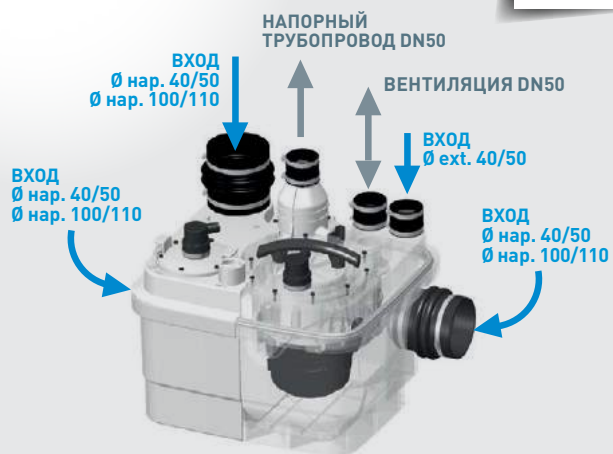


11 м
↑

Выносной блок управления



Выносная сигнализация



Производительность Santicubic для 1 квартиры (от 1 до 3 человек)
Расчетный расход = 2,5 м³/ч
Диаметр трубы откачивания: 50 мм

Откачивание по вертикали в м	Откачивание по горизонтали в м (ПВХ-трубы)										
	10	15	20	25	30	35	40	45	50	55	60
1											
2											
3											
4											
5											
6											
7											
8											
9											
10											