

Вентиляционные установки для
отдельных помещений KWL EC 45
Раз. Два. Отлично.





Расслабиться. Вздохнуть полной грудью.

Вследствие ужесточения энергетических требований обшивка новых и реконструируемых зданий становится все более плотной и непроницаемой. Результат: естественный воздухообмен в помещениях фактически устранен, влажный и использованный воздух более не отводится наружу обычным путем. Для предупреждения повреждений материалов и конструкций в результате воздействия

влаги (например, появления плесени) необходимо обеспечить стабильный и ориентированный на нужды пользователя воздухообмен.

Контролируемая вентиляция помещений с функцией рекуперации тепла (KWL®) обеспечивает вентиляцию согласно требованиям норм DIN 1946-6 и позволяет улучшить не только климат в жилых помещениях, но и общую энергоэффективность

вентиляционной системы. При этом децентрализованная вентиляция обеспечивает значительные преимущества в первую очередь в сфере реконструкции, поскольку предлагает экономичные и просто реализуемые решения для отдельных помещений. Для оптимальной работы вентиляционной системы необходимо еще на этапе планирования учесть некоторые пункты, описываемые ниже.

Решение для приточной и вытяжной вентиляции отдельных помещений: EcoVent Verso от Helios.

В системах независимой вентиляции особое значение имеет два следующих момента: во-первых, для экономичной работы устройств необходима высокая производительность оборудования, а во-вторых, отдельные компоненты должны составлять безупречно согласованную единую систему.

В обоих этих моментах Helios EcoVent Verso считается лучшим решением в своем классе. Благодаря принципу предварительной конфигурации, а также простого и быстрого монтажа EcoVent Verso представляет собой наиболее экономичную систему приточной и вытяжной вентиляции отдельных помещений. Безупречная комбинация керамического аккумулятора тепла, выпрямителя потока и вентилятора с электронным коммутатором делает установку EcoVent Verso особенно эффективной и тихой.

Как минимум два работающих в противофазе устройства формируют эффективную вентиляционную систему, причем в зависимости от потребности в объеме воздуха в помещении может быть установлено несколько установок EcoVent Verso. Интеллектуальная система управления обеспечивает оптимальное

согласование отдельных значений расхода – даже при нечетном числе вентиляторов. Мало того, здесь впервые возможно создать комбинированную систему вентиляции, дополнительно использующую установки Helios ultra-Silence® ELS или MiniVent® M1. Ввод в эксплуатацию также не требует особых

усилий: благодаря интеллектуальному ПО все настройки осуществляются непосредственно через ПК или ноутбук. И все это быстро и просто. Таким образом, жильцам остается только одно: расслабиться и вздохнуть полной грудью!



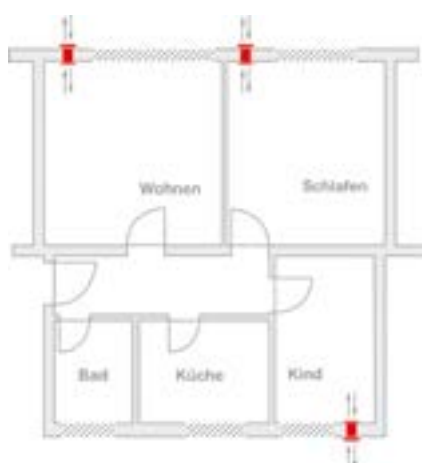
EcoVent Verso.

Раз. Два. Безупречно для отдельных помещений.

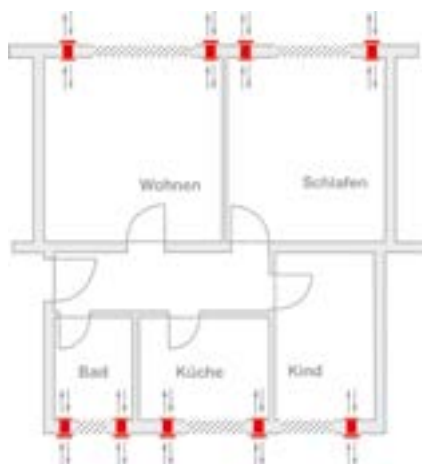
1 Система вентиляции с использованием вентиляционных установок для отдельных помещений EcoVent Verso

Обеспечивает приточную и вытяжную вентиляцию жилых и общих помещений в соответствии с потребностями пользователей посредством одного или более вентиляционных установок на помещение. Благодаря единой системе управления все компоненты оптимально согласованы друг с другом. Другие примеры систем приведены на стр. 10.

Вариант исполнения ECO



Вариант исполнения DIN



Эффективная вентиляционная система как по мановению руки.

EcoVent Verso открывает новые возможности в сфере экономической приточной и вытяжной вентиляции отдельных помещений. Благодаря компактным размерам EcoVent Verso особенно хорошо показывает себя в условиях ограниченного пространства, будь то новое здание, реконструкция, частные дома или многоэтажные здания.

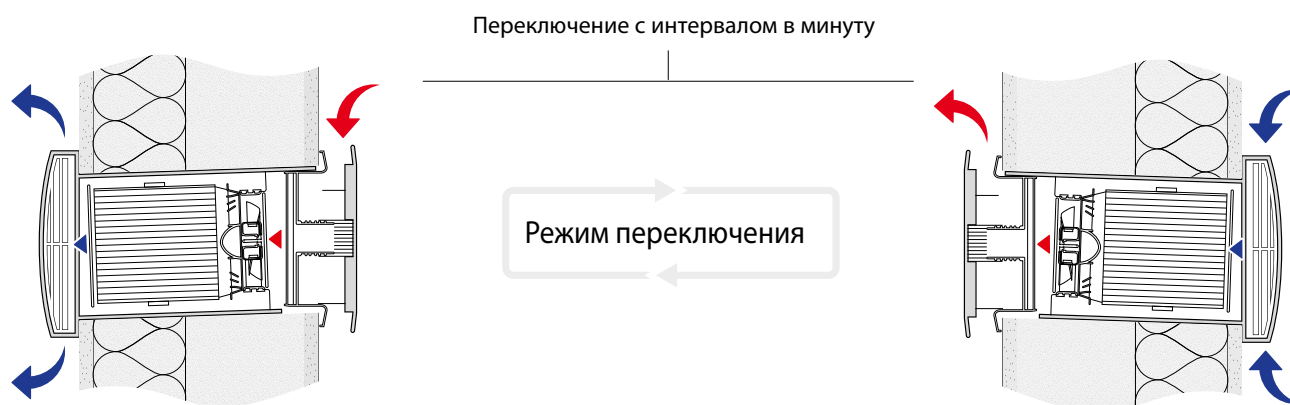
Рекуперация тепла осуществляется по регенеративному принципу посредством керамического теплового аккумулятора. Аккумулятор накапливает тепло воздуха помещения в керамическом сердечнике в режиме вытяжки и отдает его внешнему воздуху, проникающему в помещение в режиме приточной вентиляции.

Благодаря гладкой поверхности керамический аккумулятор тепла отличается устойчивостью к загрязнению, а защитная решетка с интегрированным фильтром обеспечивает гигиеничность в долгосрочной перспективе. Для обеспечения сбалансированной вентиляции используется функциональный узел, состоящий из минимум двух работающих в противофазе устройств (приточная/вытяжная вентиляция). Помимо этого общее число вентиляционных устройств определяется потребностью помещения в воздухообмене. При этом объемный расход отдельных вентиляторов оптимально согласуется при помощи центрального блока управления.

Преимущества:

- Компактные габариты для монтажа в наружные стены при минимальной занимаемой площади.
- Экономичные вентиляторы с электронным коммутатором, обеспечивающим максимальную энергоэффективность.
- Степень рекуперации тепла до 88 % (согласно новейшему методу оценки Немецкого Института Строительных Технологий (DIBt)).
- Комфортная система управления, комбинируемая с вытяжными системами, и обеспечивающая комплексную работу системы вентиляции.
- Простая процедура ввода в эксплуатацию посредством подключения пульта управления к ПК.
- Неоднократно удостоенный наград дизайн, безупречно согласующийся с вытяжными системами Helios ultra-Silence® ELS и MiniVent® M1.

Вентиляционная установка, состоящая как минимум из двух вентиляторов.



Вытяжной воздух

В фазе вытяжки керамический накопитель получает и накапливает тепло воздуха, поступающего из помещения (зарядка аккумулятора тепла).

Приточный воздух

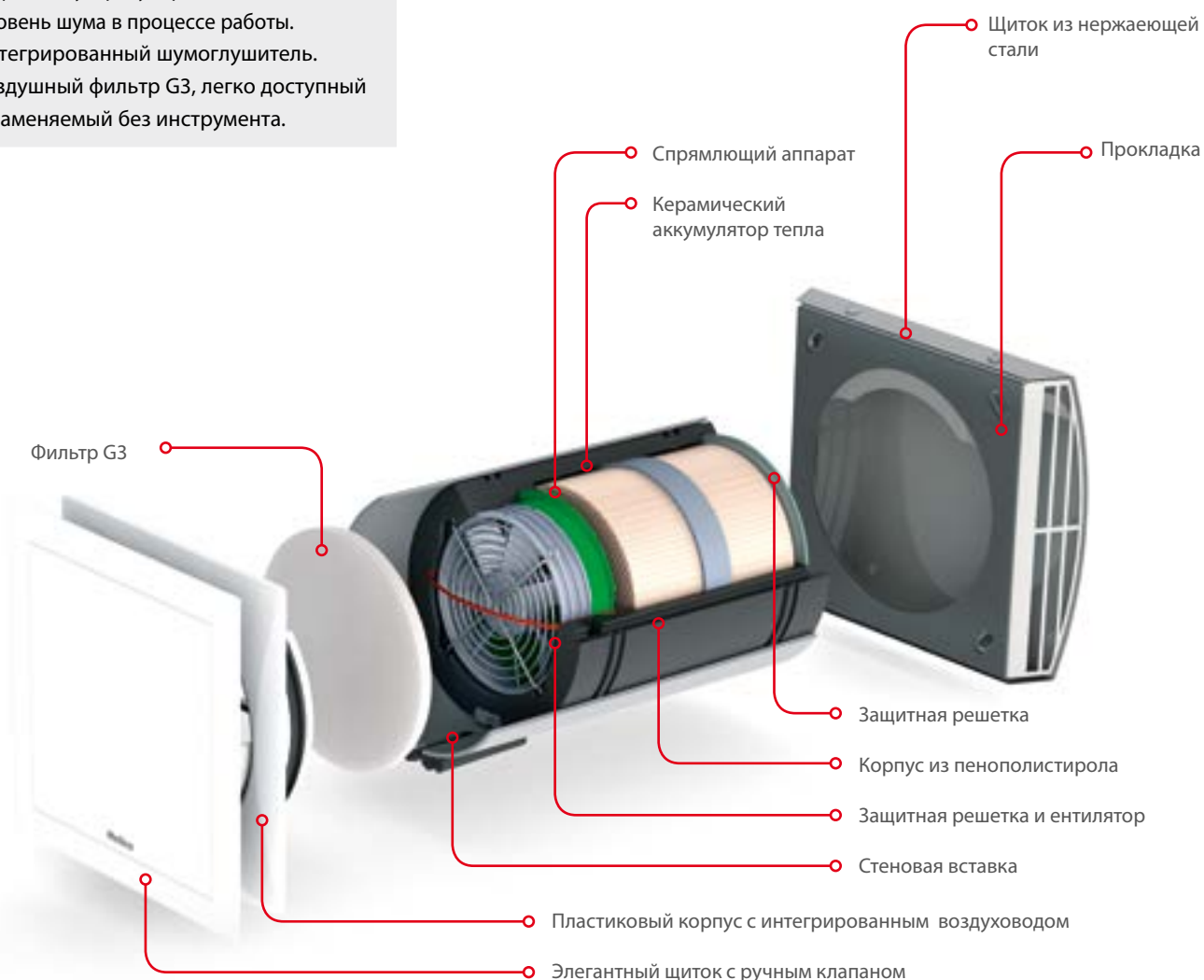
В режиме приточной вентиляции свежий внешний воздух получает тепло от керамического аккумулятора тепла и поступает в помещение уже предварительно подогретым.



EcoVent Verso: лучшие функции. Премиум-дизайн.

Преимущества:

- Экономичный и бесшумный осевой вентилятор с электронным коммутатором.
- Элегантный и всегда актуальный дизайн.
- Внутренний щиток с оптимизированными характеристиками.
- Простой монтаж, не требующий использования инструмента.
- Спрямяющий аппарат, обеспечивающий эффективную рекуперацию тепла и низкий уровень шума в процессе работы.
- Интегрированный шумоглушитель.
- Воздушный фильтр G3, легко доступный и заменяемый без инструмента.



Интеллектуальная система управления.

Невероятная продуманность системы управления.

Управление установкой EcoVent Verso осуществляется интуитивно при помощи укомплектованного светодиодами пульта управления, позволяющего контролировать одновременно до восьми подобных

устройств. Выбор одной из пяти ступеней мощности и трех режимов (рекуперация тепла, сквозное проветривание, приточная вентиляция). Светодиоды с функцией снижения яркости свечения наглядно

демонстрируют настройки ступени мощности и режим. Дополнительно они отображают текущий статус установки и сигнализируют о необходимости замены фильтра.

Пульт управления KWL 45 BEU

Однозначное обозначение ступеней мощности и режимов посредством светодиодных индикаторов.



Все функции контролируются при помощи кнопок.



Кнопки ступеней мощности: 5 ступеней + ВЫКЛ.

Кнопки режимов работы:

- Режим приточной вентиляции
- Режим сквозной вентиляции (не реверсивный режим)
- ↔ Реверсивный режим с функцией рекуперации тепла



Программное обеспечение „HELIOS EcoVent Verso» – Раз. Два. Готово.

ПО „HELIOS EcoVent Verso“ позволяет соединить пульт управления через USB-разъем с ПК или ноутбуком. Помимо возможности конфигурирования устройств при помощи двух кнопок пульта здесь предоставлен простой и удобный доступ к системе управления.

Таким образом, выполнение процедуры ввода в эксплуатацию, а также ввод требуемых значений (например, интервалов замены фильтра или минимальной ступени мощности вентиляции) требует минимум времени. Все возможные варианты настройки могут быть быстро изменены через интерфейс пользователя и сопровождаются для удобства

соответствующими вспомогательными текстовыми сообщениями.

Выполненная конфигурация может быть сохранена непосредственно на ПК/ноутбуке и при необходимости вновь переписана в систему управления. Это позволяет свести к

минимуму затраты времени и усилий на установку системы на большом объекте. При использовании нескольких систем одного типа конфигурация единожды составляется для одной квартиры и затем переносится на любое число систем управления или квартир.





Идеальное планирование. ECO, DIN или KOMBI.

Вентиляция ECO:

Пример системы, стр. 10

Системы, обеспечивающие приточную и вытяжную вентиляцию в отдельных помещениях, находят применение в первую очередь в сфере частичной реконструкции, где востребованы автоматические, ориентированные на потребности пользователя решения. Эти быстро и просто реализуемые системы особенно хорошо проявляют себя там, где на переднем плане стоят экономические аспекты. Два вентилятора KWL EC 45 составляют одну вентиляционную установку. Один из них работает в режиме приточной, другой - вытяжной вентиляции.

Это обеспечивает равномерное наполнение помещений свежим воздухом. При непарном числе вентиляторов система управления согласует значения расхода каждого из устройств. В варианте исполнения ECO в качестве объектов вентиляции рассматриваются только помещения с приточной вентиляцией. Воздухообмен в помещениях с вытяжной вентиляцией осуществляется через окна. Небольшое число вентиляторов гарантирует простую и быструю установку. При этом необходимо учитывать, что при вентиляции через окна теряется много ценной тепловой энергии.

Обзор:

- Автоматическая, регулируемая согласно потребностям пользователя система для помещений с приточной вентиляцией.
- Идеальное решение для случаев, где на первом плане стоят экономические аспекты.
- Воздухообмен в помещениях с вытяжной вентиляцией осуществляется через окна, из-за чего теряется тепловая энергия.

Вентиляция DIN:

Пример системы, стр. 11

На децентрализованные системы вентиляции отдельных помещений также распространяются требования норм DIN 1946-6. Если вентиляционными установками для отдельных помещений оснащено несколько помещений, занимающих более 1/3 полезной площади, номинальный объемный расход для всего помещения должен быть рассчитан согласно требованиям DIN 1946-6. Это означает, что помимо помещений с приточной вентиляцией требуемый

объемный расход должен обеспечиваться и в каждом помещении с вытяжной вентиляцией. Во влажных помещениях (кухня, ванная, санузел) необходимый воздухообмен обеспечивается посредством двух вентиляторов EcoVent Verso. Индивидуальный комфорт поддерживается интеллектуальным оборудованием для регулирования и управления. Это позволяет добиться наилучших показателей энергоэффективности для DIN-систем.

Обзор:

- Исполнение с номинальным объемным расходом согласно DIN 1946-6.
- Вентиляция с функцией рекуперации тепла во всех помещениях.
- Оптимальные показатели общей эффективности и энергоэффективности системы вентиляции отдельных помещений.
- Возможность индивидуального регулирования в отдельных помещениях.

Комбинированная вентиляция:

Пример системы, стр. 12

При комбинированной вентиляции предлагается два варианта эксплуатации вентиляторов KWL EC 45 с одной вытяжной установкой. В решении Eco-Kombi используется нерегулируемая вытяжная установка вместо вентиляции через окна. В решениях DIN-Kombi в помещениях с вытяжной вентиляцией используется обыкновенная вытяжная система, заменяющая принцип рекуперации, осуществляемый посредством устройств KWL EC 45. Вытяжная установка при

этом выполнена в виде регулируемой в соответствии с потребностями пользователя системы. В помещениях с приточной вентиляцией как и прежде используются KWL EC 45 с функцией рекуперации тепла. При включении вытяжного вентилятора подача внешнего воздуха без рекуперации тепла осуществляется вентилятором KWL EC 45. При выключении вытяжного вентилятора устройства вновь переключаются в режим рекуперации. Для согласования компонентов системы служит модуль расширения KWL 45 EM.

Обзор:

- Возможность совмещения системы EcoVent Verso и вытяжных систем Helios (ultraSilence® ELS или MiniVent® M1).
- Вытяжная вентиляция внутренних помещений/ванных согласно DIN 18017-3.
- Комбинирование систем с использованием модуля расширения KWL 45 EM.
- Внутренние панели KWL EC 45, MiniVent® M1 и ultraSilence® ELS отличаются всегда актуальным дизайном.

Простой и быстрый расчет при помощи Helios Online-PO:
www.KWLeasyPlan.de

Пример, 1-комнатная квартира. Вариант исполнения **ECO**.



Описание:



KWL EC 45



KWL 45 STS-UP

Пример, 1-комнатная квартира:

№	Тип	Обозначение	Исполнение: ECO	Исполнение: DIN*	Исполнение: ECO-KOMBI	Исполнение: DIN-KOMBI*
		Жилая комната и спальня:				
3011	KWL EC 45	Вентилятор	2	4	2	4
3005	KWL 45 RSF	Комплект для начального этапа строительства	2	4	2	4
3006	KWL 45 STS-UP	Комплект оборудования для управления	1	1	1	1
3012	KWL 45 EM	Модуль расширения	-	-	2	2
		Кухня:				
3011	KWL EC 45	Вентилятор	-	2	-	-
3005	KWL 45 RSF	Комплект для начального этапа строительства	-	2	-	-
3006	KWL 45 STS-UP	Комплект оборудования для управления	-	1	-	-
6175	M1 / 100 F	Вытяжной вентилятор	-	-	1	1
0717	WES 100	Стеновая вставка для M1	-	-	1	1
		Ванная:				
3011	KWL EC 45	Вентилятор	-	2	-	-
3005	KWL 45 RSF	Комплект для начального этапа строительства	-	2	-	-
3006	KWL 45 STS-UP	Комплект оборудования для управления	-	1	-	-
6175	M1 / 100 F	Вытяжной вентилятор	-	-	1	1
0717	WES 100	Стеновая вставка для M1	-	-	1	1

* В вариантах DIN расчет значений объемного расхода осуществляется согласно параметрам номинальной вентиляции (DIN 1946-6)

Пример, 3-комнатная квартира. Вариант исполнения DIN.



Описание:



KWL EC 45



KWL 45 STS-UP

Пример, 3-комнатная квартира:

№	Тип	Обозначение	Исполнение: ECO	Исполнение: DIN*	Исполнение: ECO-KOMBI	Исполнение: DIN-KOMBI*
		Жилая комната, спальня, детская:				
3011	KWL EC 45	Вентилятор	3	5	3	5
3005	KWL 45 RSF	Комплект для начального этапа строительства	3	5	3	5
3006	KWL 45 STS-UP	Комплект оборудования для управления	1	1	1	1
3012	KWL 45 EM	Модуль расширения	-	-	2	2
		Кухня:				
3011	KWL EC 45	Вентилятор	-	2	-	-
3005	KWL 45 RSF	Комплект для начального этапа строительства	-	2	-	-
3006	KWL 45 STS-UP	Комплект оборудования для управления	-	1	-	-
6175	M1 / 100 F	Вытяжной вентилятор	-	-	1	1
0717	WES 100	Стеновая вставка для M1	-	-	1	1
		Ванная:				
3011	KWL EC 45	Вентилятор	-	2	-	-
3005	KWL 45 RSF	Комплект для начального этапа строительства	-	2	-	-
3006	KWL 45 STS-UP	Комплект оборудования для управления	-	1	-	-
6175	M1 / 100 F	Вытяжной вентилятор	-	-	1	1
0717	WES 100	Стеновая вставка для M1	-	-	1	1

* В вариантах DIN расчет значений объемного расхода осуществляется согласно параметрам номинальной вентиляции (DIN 1946-6)

Пример, 4-комнатная квартира.

Комбинированный вариант исполнения системы вентиляции.



Описание:



KWL EC 45



KWL EC 45
(дополнительные
вентиляторы в
версии DIN-KOMBI)



KWL 45 STS-UP



ELS/M1



KWL 45 EM

Пример, 4-комнатная квартира:

№	Тип	Обозначение	Исполнение: ECO	Исполнение: DIN*	Исполнение: ECO-KOMBI	Исполнение: DIN-KOMBI*
Жилая комната, спальня, детская:						
3011	KWL EC 45	Вентилятор	5	7	5	7
3005	KWL 45 RSF	Комплект для начального этапа строительства	5	7	5	7
3006	KWL 45 STS-UP	Комплект оборудования для управления	1	1	1	1
3008	KWL 45 SNU	Блок питания, скрытый монтаж	-	1	-	1
3012	KWL 45 EM	Модуль расширения	-	-	3	3
Кухня:						
3011	KWL EC 45	Вентилятор	-	2	-	-
3005	KWL 45 RSF	Комплект для начального этапа строительства	-	2	-	-
3006	KWL 45 STS-UP	Комплект оборудования для управления	-	1	-	-
6175	M1 / 100 F	Вытяжной вентилятор	-	-	1	1
0717	WES 100	Стеновая вставка для M1	-	-	1	1
Ванная:						
3011	KWL EC 45	Вентилятор	-	2	-	-
3005	KWL 45 RSF	Комплект для начального этапа строительства	-	2	-	-
3006	KWL 45 STS-UP	Комплект оборудования для управления	-	1	-	-
6175	M1 / 100 F	Вытяжной вентилятор	-	-	1	1
0717	WES 100	Стеновая вставка для M1	-	-	1	1
Санузел:						
3011	KWL EC 45	Вентилятор	-	2	-	-
3005	KWL 45 RSF	Комплект для начального этапа строительства	-	2	-	-
3006	KWL 45 STS-UP	Комплект оборудования для управления	-	1	-	-
8131	ELS-V 60	Вытяжной вентилятор (блок)	-	-	1	1
8111	ELS-GU	Корпус ELS-V 60, скрытый монтаж	-	-	1	1

* В вариантах DIN расчет значений объемного расхода осуществляется согласно параметрам номинальной вентиляции (DIN 1946-6)

Вытяжные вентиляторы премиум-класса. MiniVent® M1 и ultraSilence® ELS.

Благодаря принципу комбинированной вентиляции впервые стало возможным удачно объединить вытяжные системы (Helios ultraSilence® ELS или MiniVent® M1) с системой EcoVent Verso. Комбинация систем осуществляется посредством модуля расширения KWL 45 EM.

■ MiniVent® M1



Мини-вентиляторы MiniVent® M1 обеспечивают высочайшие показатели давления, минимальный уровень шума и максимальную энергоэффективность. Две ступени мощности, уровень защиты от направленных потоков воды IP X5 и качественные шарикоподшипники с продолжительным сроком службы – все это серийное исполнение. Используя технологию Helios ultraSilence® вентиляторы MiniVent® работают на пределе слышимости и потребляют примерно на треть меньше электроэнергии, чем традиционные мини-вентиляторы. Минималистичный преимум-

дизайн придает неброскую элегантность любому помещению. Разработанные и изготовленные в Германии, вентиляторы MiniVent® гарантируют соблюдение высочайших стандартов качества. Могут иметь режимы задержки отключения, периодического режима работы, автоматическое управление посредством датчиков присутствия или системы контроля уровня влажности. Последняя реагирует на изменение уровня влажности с течением времени и эффективно предупреждает появление плесени.

■ ultraSilence® ELS



Невероятно тихие ELS-вентиляторы включаются по мере потребности и отводят использованный воздух из кухни, ванной комнаты и санузла через центральную вентиляционную шахту, к которой может быть подключено свыше 40 устройств на более чем 20 этажах. Рассчитаны на вытяжную вентиляцию ванных комнат и санузлов согласно нормам DIN 18017-3. Незначительный объем используемых материалов, а также быстрая и простая установка обеспечивают существенную экономию времени и средств. Вентиляторы ELS ultraSilence® сокращают потребность в теплоте и способствуют таким образом экономии

тепловой энергии. Допуск к эксплуатации Немецкого Института Строительных Технологий (DIBt) позволяет отказаться от всех прочих измерений в ходе приемки здания. Это дает уверенность и облегчает все процессы. Помимо этого расходы на планирование, расчет параметров стояков и другие расходы сокращены до минимума. А ПО Helios ELS позволяет выполнить все планирование одним нажатием кнопки. Сметный расчет и коммерческое предложение подготавливается за несколько шагов. Просто загрузите программу с www.heliosventilatoren.de.

Более подробная информация по отдельным типам:
www.HeliosSelect.de

Раз. Два. Монтаж закончен!

Монтаж в фасад.

Для установки вентилятора EcoVent Verso необходимо пробурить колонковую скважину в стене и подвести электрическую проводку. Затем монтаж вентилятора осуществляется за три шага:

Шаг 1



Монтаж стеновой вставки и наружного щитка.

После установки стеновой вставки в колонковую скважину на готовый фасад устанавливается наружный щиток.

Шаг 2



Установка вентилятора и электрическое подключение.

После завершения строительных работ и работ по реконструкции вентилятор вставляется в стеновую вставку и подключается к электрической сети. Вентилятор интегрирован в корпус из вспененного полипропилена, что обеспечивает теплоизоляцию от наружной стены.

Шаг 3



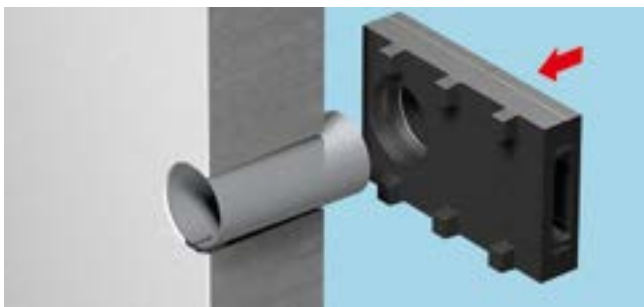
Установка внутреннего щитка. Готово.

После установки вентилятора выполняется монтаж внутреннего щитка с интегрированным фильтром. Эта операция не требует использования инструментов благодаря удобному штекерному разъему.

Раз. Два. Ничего не заметно. Монтаж в оконные проемы.

Благодаря специально разработанному направляющему элементу из вспененного полипропилена воздух проходит через теплоизолирующий блок с поворотом на 90°. Кроме решетки фасада вентилятор не имеет какие-либо иных видимых компонентов.

Шаг 1



Монтаж стеновой вставки и вентиляционного канала.

После фиксации стеновой вставки в колонковой скважине с наружной стороны устанавливается вентиляционный блок.

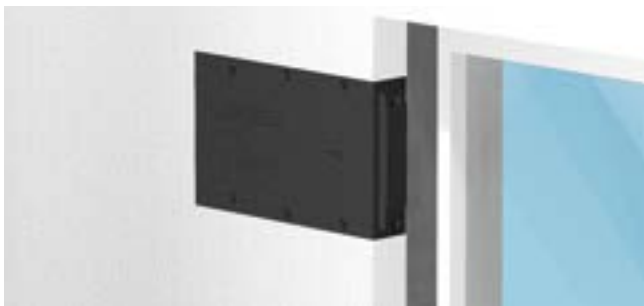
Шаг 2



Крепление вентиляционного блока.

Монтаж может осуществляться с левой или правой стороны без переоборудования и каких-либо дополнительных затрат. Помимо этого элемент из вспененного полистирола легко подрезается под нужный размер при помощи пилы или горячей проволоки. Вентиляционный блок устанавливается сверху на стеновую вставку и фиксируется на фасаде при помощи прилагаемых винтов из нержавеющей стали.

Шаг 3



Интеграция вентиляционного блока в слой изоляции фасада.

Вентилятор имеет интегрированный наклон для слива конденсата, это позволяет устанавливать сам корпус горизонтально. А это экономит время и упрощает подгонку окружающих вентилятор плит теплоизоляции, а также предупреждает образование мостиков холода.

Шаг 4



Оштукатуривание фасада и установка стеновой решетки.

После того как стена будет оштукатурена, можно снять выступающую штукатурную рамку и прикрутить стеновую решетку. Вентилятор устанавливается и подключается к электрической сети после окончательного завершения строительных работ и работ по реконструкции. На завершающем этапе выполняется установка внутреннего защитного щитка.



Поставляемые комплекты. Безупречная комбинация.

Комплекты оборудования EcoVent Verso – простой и быстрый выбор. Идеально согласованное с отдельными этапами монтажа решение.

- 1** Комплект для начального этапа строительства, фасад



KWL 45 RSF № 3005

Длина: 500 мм

Комплект для начального этапа строительства – стеновая вставка (DN 180) из пластика с внешней и внутренней крышкой для защиты от попадания грязи на начальном этапе строительства. Имеет фасадный щиток из нержавеющей стали (размеры: 272 x 230 x 50 мм (В x Ш x Г)) с наклеенным уплотнением. В комплект поставки входит дополнительный инструмент для монтажа стеновой вставки с наклоном. Диаметр колонковой скважины: 200 мм.

KWL 45 RSF-B № 1963

Длина: 500 мм

Имеет фасадный щиток с покрытием для использования в местности с интенсивным загрязнением воздуха или высокой концентрацией соли в воздухе (по побережью). Прокладка на клеевой основе.

KWL 45 RSF-L № 3070

Длина: 800 мм

Комплект для начального этапа строительства, удлиненное исполнение. Прокладка на клеевой основе.

KWL 45 RSF-LB № 1955

Длина: 800 мм

Комплект для начального этапа строительства, удлиненное исполнение, фасадный щиток с покрытием. Прокладка на клеевой основе.

- 2** Комплект для начального этапа строительства, вентиляционный блок



KWL 45 RSL № 3009

Состав: пластиковый стеновой блок с внутренней и наружной крышками для защиты от попадания грязи на начальном этапе строительства, вентиляционный канал из вспененного полистирола длиной 500 мм (класс противопожарной защиты В1), стеновая решетка из нержавеющей стали, монтажные комплектующие.

KWL 45 RSL-B № 3133

Вентиляционный блок для начального этапа строительства с дополнительным покрытием для использования в местности с интенсивным загрязнением воздуха или высокой концентрацией соли в воздухе (по побережью).

- 3** Вентилятор



KWL EC 45 № 3011

Элегантный внутренний щиток с фильтром, керамический тепловой аккумулятор, спрямляющий аппарат, наружная защитная решетка, осевой двигатель с электронным коммутатором и защитной решеткой, тяга, облегчающая извлечение из стены (тросик), корпус из вспененного полистирола.

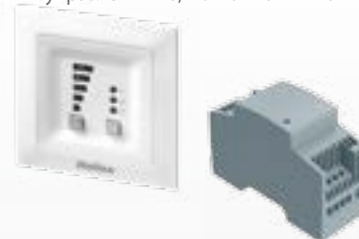
- 4** Комплект оборудования для управления UP, скрытый монтаж



KWL 45 STS-UP № 3006

Состоит из пульта управления KWL 45 BEU и блока питания KWL 45 SNU, предназначен для скрытого монтажа в коробку розетки. Позволяет подключать до 6 вентиляторов. При использовании более чем 6 вентиляторов необходим дополнительный блок KWL 45 SNU. Возможно подключение до 8 вентиляторов.

- 5** Комплект оборудования для управления HS, монтажная шина



KWL 45 STS-HS № 3007

Состоит из пульта управления KWL 45 BEU и блока питания KWL 45 SNH, предназначен для установки на монтажной шине (2 TE). Позволяет подключать до 4 вентиляторов. При использовании более чем 4 вентиляторов необходим дополнительный блок KWL 45 SNH. Возможно подключение до 8 вентиляторов.

Отдельные компоненты. Строго в срок.

При значительных объемах строительства возможна поставка отдельных компонентов. Что позволяет получать необходимые комплектующие в срок.

Комплект: вентиляционный блок для начального этапа строительства



KWL 45 RL № 4166

Состоит из пластиковой вставки длиной 500 мм и внутреннего канала из вспененного полипропилена (класс противопожарной защиты В1). Имеет внешнюю и внутреннюю крышку для защиты от попадания грязи на начальном этапе строительства. Клинья из вспененного полипропилена для фиксации вставки с наклоном для эффективного отвода конденсата.

Стеновой блок



KWL 45 WS № 1782

Длина: 365 мм

Монтажное приспособление для облегчения установки в кладку. Изготавливается из пенополистирола, класс противопожарной защиты В1. Позволяет отказаться от высверливания колонковой скважины.

KWL 45 WS-L № 1783

Длина: 490 мм

Стеновая решетка



KWL 45 LG № 4167

Стеновая решетка из нержавеющей стали с интегрированным устройством для слива конденсата. Уплотнение на клейкой основе.

KWL 45 LG-B № 4168

Стеновая решетка с дополнительным покрытием для использования в местности с интенсивным загрязнением воздуха или высокой концентрацией соли в воздухе (побережье).

KWL 45 LG-W № 4169

Стеновая решетка с покрытием белого цвета.

Стеновая вставка



KWL 45 WH № 4161

Длина: 500 мм

Диаметр 180 мм, пластик (длина 500 мм). Имеет внешнюю и внутреннюю крышку для защиты от попадания грязи на начальном этапе строительства. Клинья из вспененного полипропилена для фиксации стеновой вставки с наклоном для эффективного отвода конденсата.

KWL 45 WH-L № 4162

Длина: 800 мм

Фасадный щиток



KWL 45 FB № 4163

Щиток из нержавеющей стали для наружной стены.

KWL 45 FB-B № 4164

Фасадный щиток с дополнительным покрытием для использования в местности с интенсивным загрязнением воздуха или высокой концентрацией соли в воздухе (побережье).

KWL 45 FB-W № 4165

Стеновая решетка с покрытием белого цвета.



ecovent
verso

Дополнительные комплектующие. Для любого случая.

Уникальная программа Helios EcoVent Verso дополнена рядом разнообразных дополнительных компонентов. Здесь найдутся подходящие решения для любых задач.

■ Блок питания, скрытый монтаж



KWL 45 SNU № 3008

Расширение комплекта оборудования для управления KWL 45 STS-UP с 6 до 8 вентиляторов.

Вход: 230 В переменного тока, 50/60 Гц

Выход: 12 В постоянного тока / 1,9 А

Выходное напряжение согласно SELV
Класс защиты III.

Электрическая безопасность: DIN EN 60335-1.
Сертификат об ЭМС 2014/30/ЕС.

■ Датчик помещения



HY 3 № 1359

Для подключения к внешнему контакту пульта управления.

Внимание: параллельная работа с KWL-EM не допускается. Размеры: 76 x 76 x 34 мм (В x Ш x Г).

■ Модуль расширения



KWL 45 EM № 3012

Для комбинированной эксплуатации вытяжной установки, например, согласно DIN 18017, ч.3, в комплексе с KWL EC 45 (комбинированная вентиляция) при использовании беспотенциального контакта.

■ Импульсный источник питания на монтажной шине



KWL 45 SNH № 3001

Расширение комплекта оборудования для управления KWL 45 STS-HS с 4 до 8 вентиляторов.

Вход: 230 В переменного тока, 50/60 Гц

Выход: 12 В постоянного тока / 1,5 А

при монтаже в распределительном шкафу (2 TE).
Выходное напряжение согласно SELV
Класс защиты III.

Электрическая безопасность
согласно DIN EN 60335-1.
Сертификат об ЭМС 2014/30/ЕС.

■ Датчик помещения



HY 3 SI № 1360

Для подключения внешнего контакта пульта управления.

Внимание: параллельная работа с KWL-EM не допускается. Имеет внутреннюю шкалу.

Размеры: 76 x 76 x 34 мм (В x Ш x Г).

■ Сменный воздушный фильтр



ELF-KWL 45/3/3 № 3069

В комплекте 2 фильтра класса G3.

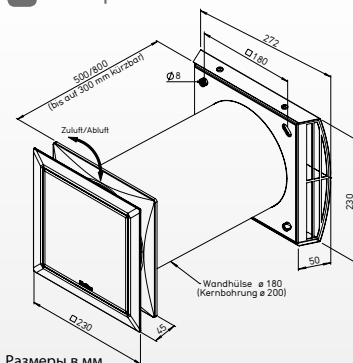
EcoVent Verso.

Технические характеристики.

KWL EC 45



Размеры KWL EC 45



Размеры в мм

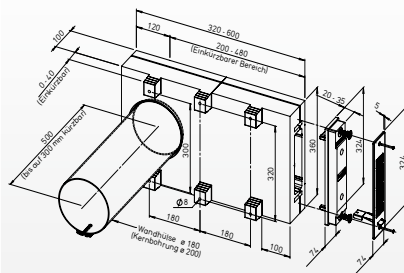
Вариант с фасадным щитком

- Для реконструкции и нового строительства
- Минимальная занимаемая площадь благодаря компактным размерам.
- Для стен толщиной до 800 мм.
- Элегантный и жесткий наружный щиток из нержавеющей стали.
- Внутренний щиток подходит к вытяжным вентиляторам M1, ELS, а также модулю расширения KWL 45.

KWL 45 RSL



Размеры KWL 45 RSL



Размеры в мм

Вариант с оконным блоком

- Кроме наружной решетки вентилятор не имеет какие-либо иных видимых компонентов.
- Монтаж в окно слева или справа без переоборудования.
- Простая интеграция в системы WDVS благодаря отсутствию перепадов высоты.
- Возможность подрезания при помощи пилы или горячей проволоки.

Технические характеристики

	KWL EC 45 ¹⁾		№ 3011		
	5	4	3	2	1
Расход на ступени					
Приток/вытяжка $\dot{V}_m^3/ч$	45	37	32	24	14
Уровень звукового давления L_{pA} дБ(A), 3 м	34	29	27	21	14
Шумоглушение $D_{n,e,w}$ дБ			44		
Потребляемая мощность, Вт	4,5	3,4	2,8	2,1	1,6
Эффективность рекуперации ²⁾	до 88 %				
Блок питания	Вход 230 ВV~, 50 / 60 Гц / выход 12 В~				
Номинальный ток, мА	42	32	27	21	17
Провод блока питания ³⁾	NYM-O 2 × 1,5 мм ²				
Провод системы управления ³⁾	NYM-O 2 × 1,5 мм ²				
Провод вентилятора ⁴⁾	J-Y (ST) Y 3 × 0,8 мм ²				
Подключение согласно схеме №	1091 / 1093				
Вес, кг	4,3				

¹⁾ Комплект для начального этапа строительства (тип KWL 45 RSF, № 3005) заказывается отдельно.

³⁾ Допускается использование NYM-J 3 × 1,5 мм².

²⁾ Согласно новейшему методу испытаний DIBt.

⁴⁾ Допускается использование J-Y (ST) Y 2 × 2 × 0,8 мм.