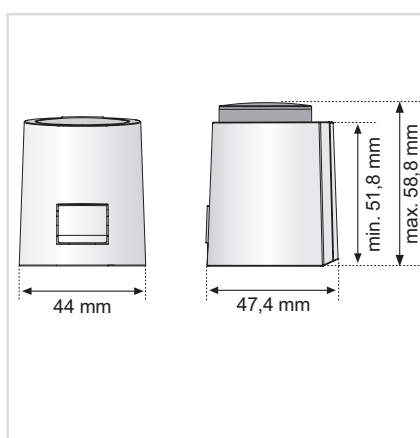
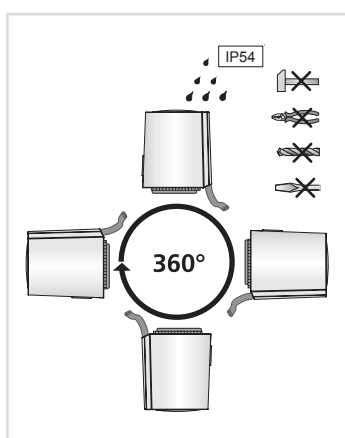
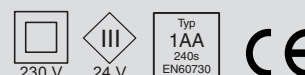
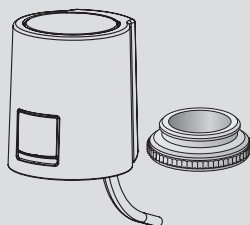
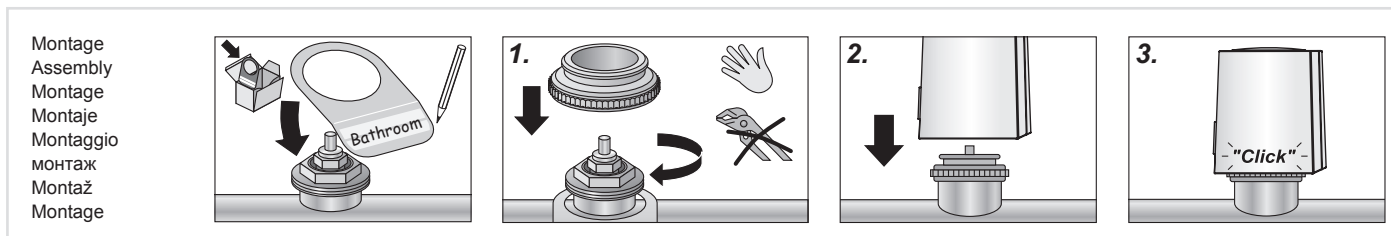


de Thermischer Kleinventiltrieb
 en Thermal drive for small valves
 fr Servomoteur thermique pour petite vanne
 es Servomotor térmico para pequeña válvula
 it Servocomando elettrotermico
 rus Термопривод для малогабаритных клапанов
 pl Termiczny napęd małego zaworu
 nl Servomotor voor afsluiventiel

de Installationsanweisung für die Fachkraft / den Monteur
 en Installation instructions for the technician
 fr Notice d'installation pour le spécialiste / le monteur
 es Instrucciones de instalación para el técnico
 it Informazioni per il personale specializzato di montaggio
 rus Инструкция по монтажу для наладчика / монтажника
 pl Instrukcja instalacji dla specjalisty / monter
 nl Installatie aanwijzing voor de vakman / monteur

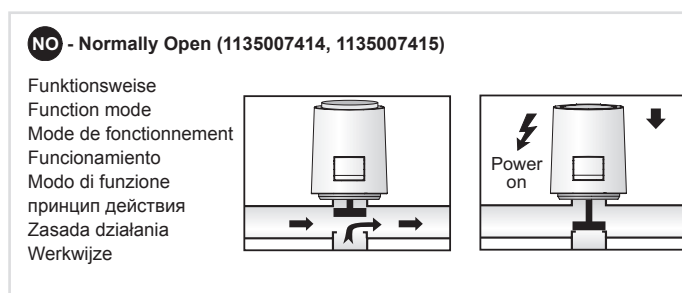
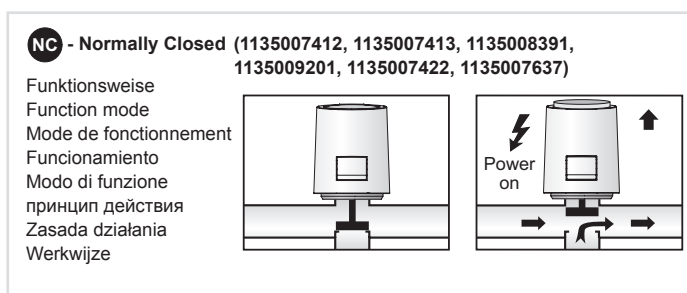
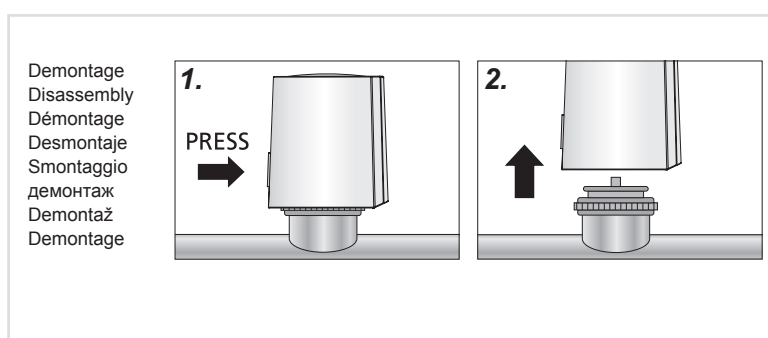


!
 de 24 V Versorgungsspannung: Sicherheitstransformator nach EN 61558-2-6 mit einer maximalen Ausgangsleistung von 100 VA
 en 24 V Power supply: Safety isolating transformer according to EN 61558-2-6 (Europe) or class II (North America) with a maximum power output of 100 VA
 fr 24 V Tension d'alimentation: Transformateur de sécurité selon norme EN 61558-2-6 avec une puissance de sortie maximale de 100 VA
 es 24 V Tensión de alimentación: Transformador de seguridad según EN 61558-2-6 con una potencia de salida máxima de 100 VA
 it 24 V Tensione di alimentazione: Trasformatore di sicurezza secondo EN 61558-2-6 con potenza di uscita massima di 100 VA
 rus 24 В Питающее напряжение: предохранительный трансформатор согласно EN 61558-2-6 с макс. выходной мощностью 100 ВА
 pl 24 V Napięcie zasilające: transformator bezpieczeństwa zgodny z EN 61558-2-6 z maksymalną mocą wyjściową 100 VA
 nl 24 V Voedingsspanning: Veiligheidstransformator volgens EN 61558-2-6 met een maximaal vermogen van 100 VA



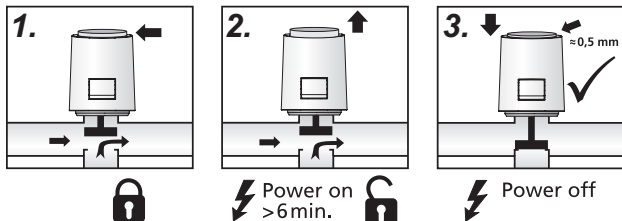
	N / MM	L / Ls
de	blau	braun
en	blue	brown
fr	bleu	brun
es	azul	marrón
it	azzurro	marrone
rus	синий	коричневый
pl	Niebieski	Brazowy
nl	blauw	bruin

A10525



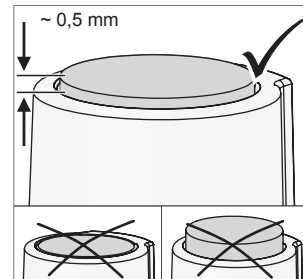
NC

⚠ Für erstmalige Inbetriebnahme/Entriegeln, Antrieb ≥ 6 min einschalten.
 For first startup/unlock. Switch on the Actuator for ≥ 6 min.
 Pour la première mise/débloquer. Allumez la tête thermique pour ≥ 6 min.
 Para la primera puesta en marcha/Desbloquear. Encienda el actuador ≥ 6 min.
 Per prima messa/sblocca, dovete accendere l'unità per ≥ 6 min.
 При первом запуске. Включите привод ≥ 6 мин.
 Podczas pierwszego uruchomienia/odblokowania, włączyci siłownik na ≥ 6 min
 Voor de eerste inbedrijfstelling/Unlock. Schakel de aandrijving ≥ 6 min.



NC

Anpassungskontrolle
 Adaption check
 Contrôle de l'ajustement
 Control de ajuste
 Controllo del combadamento
 Определение пригодности
 Kontrola dopasowania
 Aanpassingscontrole



de Technische Daten
 Betriebsspannung: 230 V, -10 % – +10 %, 50/60 Hz
 24 V AC/DC, -10 % – +20 %
 Betriebsleistung: 1 W
 Einschaltstrom, max. 230 V: <550 mA für max. 100 ms
 Einschaltstrom, max. 24 V: <300 mA für max. 2 min
 Stellkraft: 100 N ± 5 %
 Schutzgrad: IP 54
 Umgebungstemperatur: 0 °C – 60 °C
 Lagertemperatur: -25 °C – 60 °C
 Stellweg: 4 mm
 Relative Luftfeuchte: 5 – 85 %

en Technical Specifications
 Operating voltage: 230 V, -10 % – +10 %, 50/60 Hz
 24 V AC/DC, -10 % – +20 %
 Operating capacity: 1 W
 Inrush current, max. 230 V: <550 mA for max. 100 ms
 Inrush current, max. 24 V: <300 mA for max. 2 min.
 Actuating force: 100 N ± 5 %
 Type of protection: IP 54
 Ambient temperature: 0 °C – 60 °C
 Storage temperature: -25 °C – 60 °C
 Stroke: 4 mm
 Relative humidity: 5 – 85 %

fr Spécifications techniques
 Tension de service : 230 V, -10 % – +10 %, 50/60 Hz
 24 V AC/DC, -10 % – +20 %
 Capacité de fonctionnement : 1 W
 Courant de démarrage, max. 230 V: <550 mA pendant max. 100 ms
 Courant de démarrage, max. 24 V: <300 mA pendant max. 2 min
 Force: 100 N ± 5 %
 Type de protection : IP 54
 Température ambiante : 0 °C – 60 °C
 Température de stockage : -25 °C – 60 °C
 Course: 4 mm
 Humidité relative de l'air: 5 – 85 %

es Datos técnicos
 Tensión: 230 V, -10 % – +10 %, 50/60 Hz
 24 V AC/DC, -10 % – +20 %
 Potencia de servicio: 1 W
 Corriente de cierre, máx. 230 V: <550 mA para un máximo de 100 ms
 Corriente de cierre, máx. 24 V: <300 mA para un máximo de 2 min
 Fuerza: 100 N ± 5 %
 Grado de protección: IP 54
 Temperatura ambiente: 0 °C – 60 °C
 Temp. de almacenamiento: -25 °C – 60 °C
 Golpe: 4 mm
 humedad del aire relativa: 5 – 85 %

it Dati tecnici
 Tensione d'esercizio: 230 V, -10 % – +10 %, 50/60 Hz
 24 V AC/DC, -10 % – +20 %
 Potenza d'esercizio: 1 W
 Corrente di entrata, max 230 V: <550 mA per max. 100 ms
 Corrente di entrata, max 24 V: <300 mA per max. 2 min
 Forza: 100 N ± 5 %
 Grado di protezione: IP 54
 Temperatura ambiente: 0 °C – 60 °C
 Temperatura di stoccaggio: -25 °C – 60 °C
 Regolazione: 4 mm
 Umidità relativa dell'aria: 5 – 85 %

ru Технические данные
 Рабочее напряжение: 230 В, -10 % – +10 %, 50/60 Гц
 24 В, AC/DC, -10 % – +20 %
 Потребляемая мощность: 1 Вт
 Ток включения, макс. 230 В: <550 мА макс. 100 мс
 Ток включения, макс. 24 В: <300 мА макс. 2 мин
 Усилие: 100 Н ± 5 %
 Степень защиты: IP 54
 Темп. окружающей среды: 0 °C – 60 °C
 Темп. складирования: -25 °C – 60 °C
 Длина хода: 4 мм
 Относ. влажность воздуха: 5 – 85 %

pl Dane techniczne
 Napięcie robocze: 230 V, -10 % – +10 %, 50/60 Hz
 24 V AC/DC, -10 % – +20 %
 Moc napędowa: 1 W
 Prąd włączenia, maks. 230 V: <550 mA dla maks. 100 ms
 Prąd włączenia, maks. 24 V: <300 mA dla maks. 2 min
 Siła nastawcza: 100 N ± 5 %
 Stopień ochrony: IP 54
 Temperatura otoczenia: 0 °C – 60 °C
 Temperatura składowania: -25 °C – 60 °C
 Skok: 4 mm
 Wilgotność powietrza: 5 – 85 %

nl Technische gegevens
 Bedrijfsspanning: 230 V, -10 % – +10 %, 50/60 Hz
 24 V AC/DC, -10 % – +20 %
 Bedrijfsvermogen: 1 W
 Inschakelstroom, max. 230 V: <550 mA voor max. 100 ms
 Inschakelstroom, max. 24 V: <300 mA voor max. 2 min
 Kracht: 100 N ± 5 %
 Veiligheidsklasse: IP 54
 Omgevingstemperatuur: 0 °C – 60 °C
 Opslagtemperatuur: -25 °C – 60 °C
 Slag: 4 mm
 Relatieve luchtvochtigheid: 5 – 85 %