



3-ходовые поворотные смесительные клапаны ARV ProClick

Арт. № 13 381 10, 13 388 10, 13 382 10,
13 384 10, 13 385 10, 13 386 10,
13 387 10, 13 362 10

www.afriso.by
www.afriso24.ru

ВНИМАНИЕ!

Данная инструкция по монтажу и эксплуатации также доступна на сайте www.afriso.pl во вкладках «Онлайн-каталог» и «Загрузка».

ПРЕДУПРЕЖДЕНИЕ!



Смесительный клапан ARV ProClick разрешается устанавливать, вводить в эксплуатацию и демонтировать только обученному персоналу.

Изменения и модификации, проведенные неуполномоченными лицами, могут быть опасными, и запрещены по соображениям безопасности.

ПРИМЕНЕНИЕ

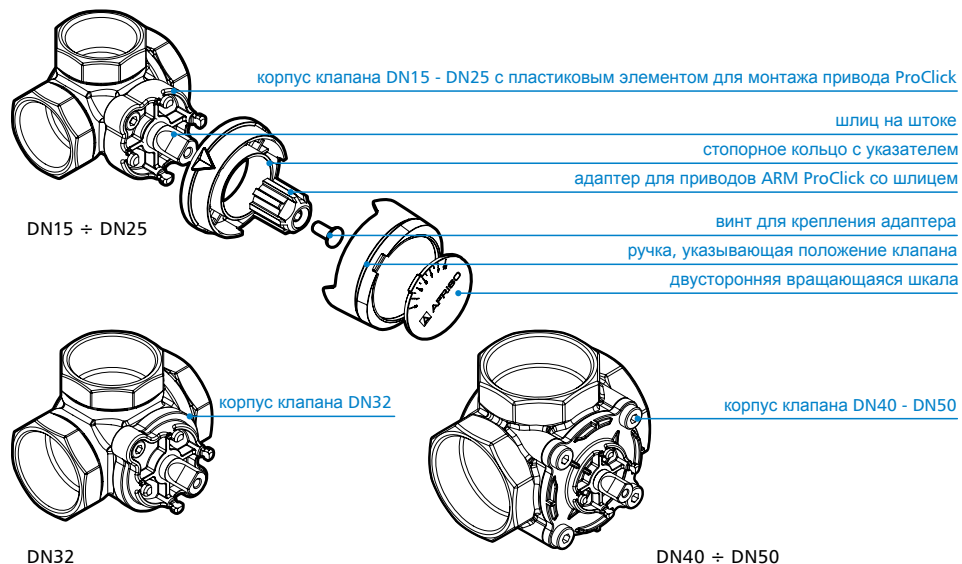
3-ходовые клапаны обычно используются в качестве смесительных клапанов, где требуемая температура достигается путем смешивания горячей воды из котла в правильной пропорции с холодной водой из системы.

3-ходовые клапаны также могут использоваться в качестве разделительных или переключающих клапанов, когда необходимо разделить поток воды из котла на два контура системы. Поворотные клапаны также могут использоваться в системах охлаждения и горячего водоснабжения.

ОПИСАНИЕ

Трехходовые поворотные смесительные клапаны ARV ProClick изготовлены из латуни. Соединения в версии с внутренней резьбой имеют восьмиугольную форму шлицевой части. Клапаны оснащены удобной ручкой для ручной регулировки и ограничителями угла поворота. На вращающейся ручке на одной стороне нанесена шкала «от 0 до 10», а на другой стороне - «от 10 до 0». Это позволяет клапану работать в различных монтажных положениях. Утолщенный участок окружности ручки отражает положение клапана. Ручка изготовлена из нескользящего материала. Клапаны ARV ProClick соединяются с приводами ARM с помощью прочных пластиковых элементов, расположенных под ручкой. Благодаря им приводы ARM ProClick монтируются без использования инструментов. Клапаны ARV ProClick требуют низкого крутящего момента для вращения.

РИС. 1 КОНСТРУКЦИЯ



1

МОНТАЖ КЛАПАНА

Внимание! Шлиц на штоке клапана ARV ProClick и установленного на нем адаптера (рис. 1) показывает закрытую сторону клапана (рис. 2).

Смесительный клапан ARV ProClick поставляется с пластиковой ручкой, ограничительным кольцом и шкалой. Чтобы не повредить пластиковые элементы, рекомендуем перед монтажом клапана снять крышку со шкалой, а затем снять с клапана ручку и синее ограничительное кольцо с указателем. Эти элементы крепятся с помощью защелки.

В случае проблем со снятием ручки ее можно аккуратно поддеть плоской отверткой. Смонтируйте клапан в системе. Завершив все монтажные работы возле клапана, можно переходить к монтажу самого клапана и его пластиковых элементов. Сделать это можно следующим способом:

1. Определите рабочий диапазон клапана и направление закрытия смесительного клапана (рис. 2). Сначала определите вход горячей и холодной воды, установленного в конкретной системе отопления клапана. Головка клапана должна перемещаться на 90° между входом горячей воды и входом холодной воды. Затем установите головку точно по центру между входом горячей воды и входом холодной воды (рис. 2). На этом этапе также стоит определить направление закрытия клапана (закрытие подачи горячей воды) и открытия клапана (открытие подачи горячей воды).
2. Выберите соответствующую сторону шкалы. Клапан ARV ProClick поставляется с поворотной шкалой, на обеих сторонах нанесенной: «от 0 до 10» и «от 10 до 0». Приложите ее к клапану и выберите ту шкалу, где «0» будет соответствовать входу холодной воды, а «10» - входу горячей воды, как показано на рис. 2. Для выбора шкалы можно использовать еще одно простое правило:
- если клапан закрывается вправо (по часовой стрелке), выберите шкалу «от 0 до 10»,
- если клапан закрывается влево (против часовой стрелки), выберите шкалу «от 10 до 0».
3. На установленный согласно пункту 1 клапан установите и защелкните синее ограничительное кольцо, указатель которого должен указывать на закрытую сторону сердечника клапана (рис. 3а / 3б), то есть в направлении шлица на штоке клапана и адаптера. Указатель должен находиться между входными патрубками клапана.
4. Установите ручку, которая подходит только в одном положении на адаптер клапана (рис. 4).
5. Установите крышку с выбранной шкалой на ручку (рис. 4). Чтобы установить крышку, вставьте меньшую выемку в отверстие на ручке, затем нажмите на нее и защелкните.
6. Проверьте работу клапана.

РИС. 2 ВЫБОР ШКАЛЫ

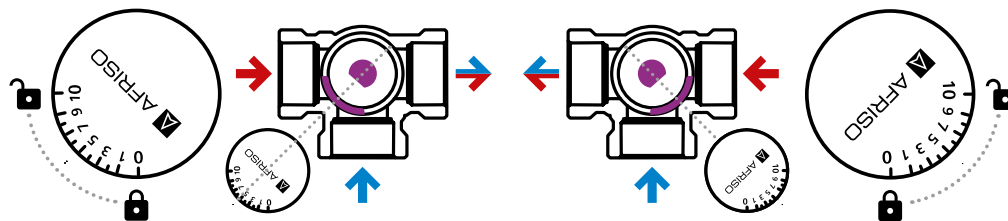
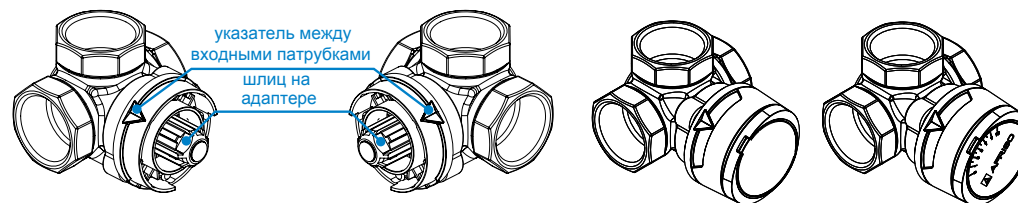


РИС. 3а/3б УСТАНОВКА СИНЕГО КОЛЬЦА

РИС. 4 УСТАНОВКА РУЧКИ И ШКАЛЫ

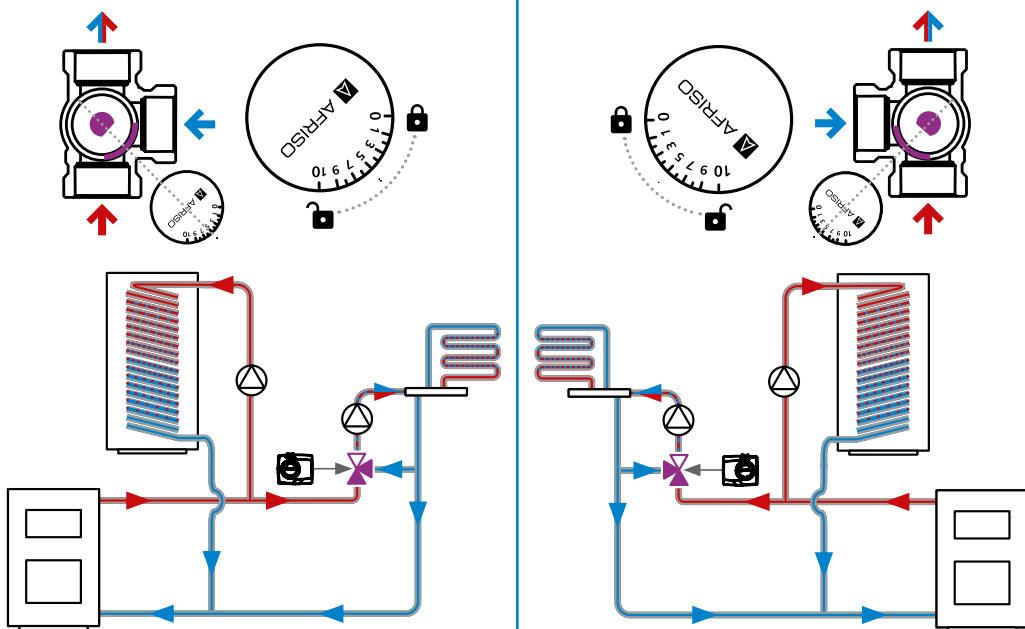


2

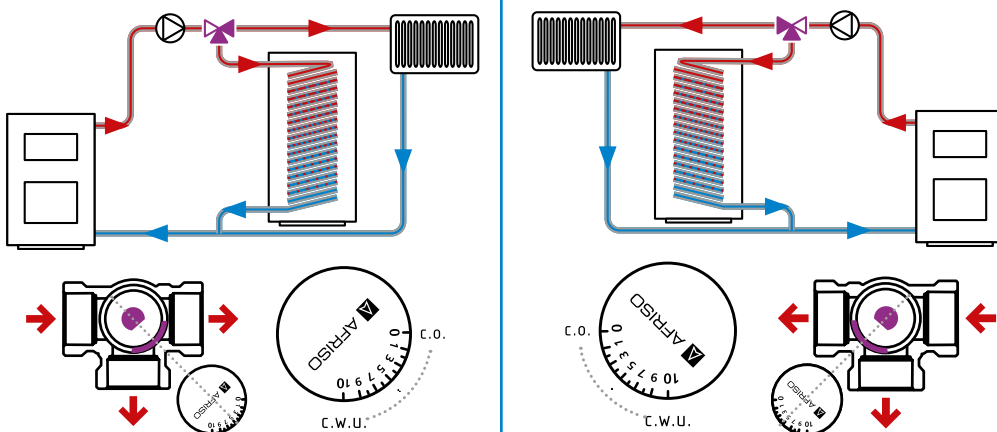
ПРИМЕРНЫЕ СХЕМЫ ПРИМЕНЕНИЯ

Дополнительные схемы применения доступны на сайте www.afriso.pl, а также в техническо-ценовом Каталоге AFRISO.

СМЕШИВАНИЕ



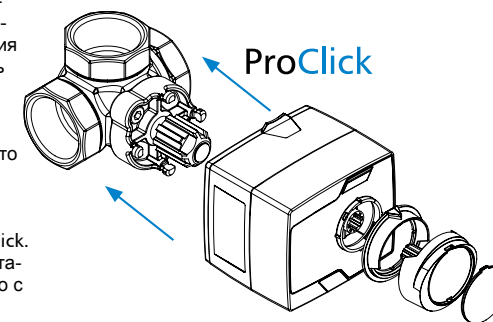
РАЗДЕЛЕНИЕ / ПЕРЕКЛЮЧЕНИЕ



ИСПОЛЬЗОВАНИЕ КЛАПАНА

РИС. 6 СИСТЕМА ProClick

- Положение ручки со шкалой**
При правильной настройке клапана и выборе шкалы, положение «0» будет означать полное закрытие клапана (закрытие подачи горячей воды), а положение «10» будет означать полное открытие клапана (открытие подачи горячей воды). Каждое другое положение на шкале будет показывать процент открытия клапана (например, положение «4» будет означать открытие клапана на 40%).
- Положение головки клапана**
Часть окружности ручки, которая немного грубее точно отражает положение сердечника клапана. Это упрощает проверку работы клапана.
- Установка электропривода ARM ProClick**
Под ручкой клапана ARV ProClick всегда находится адаптер для крепления электропривода ARM ProClick. Благодаря монтажной системе Proclick (рис. 6) достаточно просто снять ручку и синее стопорное кольцо с клапана, а затем поместить электропривод ARM ProClick в такое положение, пока монтажный механизм не защелкнется на клапане.



РАЗРЕШЕНИЯ И СЕРТИФИКАТЫ

3-ходовые поворотные смесительные клапаны ARV ProClick подпадают под действие Директивы по оборудованию, работающему под давлением 2014/68/EU, и в соответствии со ст. 4.3 (признанная инженерная практика) не имеют маркировки CE. Продукция отмечена строительным знаком В в соответствии с национальными правилами. Имеют гигиенический сертификат, выданный NIZP-PZH.

ТЕХНИЧЕСКИЕ ДАННЫЕ

Параметр / часть	Значение / материал
Параметр / часть	макс. 1 бар
Внутренняя утечка при $\Delta p=100$ кПа	макс. 0,2% для DN15 ÷ DN32 макс. 2% для DN40 ÷ DN50
Угол поворота	90°
Рабочая температура	5 ÷ 110°C
Рабочее давление	макс. 10 бар
Концентрация гликоля	макс. 50%
Материал	латунь CW617N, нержавеющая сталь, PPS, EPDM
Требуемый крутящий момент	DN15-DN25: макс. 0,5 Н·м DN32: макс. 2 Н·м DN40-DN50: макс. 1 Н·м

ТЕХНИЧЕСКОЕ ОБСЛУЖИВАНИЕ

Поворотные смесительные клапаны ARV ProClick не требуют технического обслуживания.

ВЫВОД ИЗ ЭКСПЛУАТАЦИИ, УТИЛИЗАЦИЯ



- Разберите устройство.
- Для защиты окружающей среды не выбрасывайте выведенное из эксплуатации устройство вместе с несортированными бытовыми отходами. Устройство должно быть доставлено в соответствующий пункт утилизации. Поворотный смесительный клапан ARV ProClick изготовлены из материалов, которые могут быть переработаны.

ГАРАНТИЯ

Производитель предоставляет 36-месячную гарантию на устройство со дня покупки. Срок действия гарантии истекает в результате несанкционированных изменений или установки, не соответствующих данной инструкции.

УДОВЛЕТВОРЕННОСТЬ КЛИЕНТОВ

Для AFRISO удовлетворение потребностей клиентов является наиболее важным. Если у вас есть вопросы, предложения или проблемы с продуктом, обращайтесь по адресу: zok@afriso.pl, tel. 32 330 33 55.