

**2 ДВИГАТЕЛЯ  
IP68**



Выносной блок управления (кабель 4 м)



Проводная система сигнализации (провод 5 м)



Vortex

# SANICUBIC® 2 XL SANICUBIC® 2 XL THREE PHASES

Оснащенный 2-мя мощными моторами **SANICUBIC® 2 XL** идеально подходит для отвода сточных вод от туалета, ванных комнат и кухонь. Дистанционная сигнализация устанавливается в любом удобном для вас месте! Установка **SANICUBIC® 2 XL** возможна в местах общественного пользования.

**ТЕХНИЧЕСКИЕ ДАННЫЕ**

Тип насоса: двигатель с вихревой турбиной

Максимальный расход:

**SANICUBIC 2 XL** – 40 м³/ч

**SANICUBIC 2 XL THREE PHASES** – 55 м³/ч

Номинальность IP: IP68

Объем резервуара: 120 л

Полезный объем: 26 л

Диаметр трубы откачивания:

Ø нар. 110 мм / Ø нар. 90 мм

Диаметр отверстий:

• 1 отверстие нар. 40 / 50 мм

• 4 отверстия Ø нар. 40 / 50 / 100 / 110 мм

Свободный проход: 55 мм

Диаметр вентиляционного отверстия: Ø нар. 75 мм

Нижняя высота входа: 189 мм

Максимальная допустимая температура сточных вод:

70° С (максимум 5 минут)

Вес: 88 кг

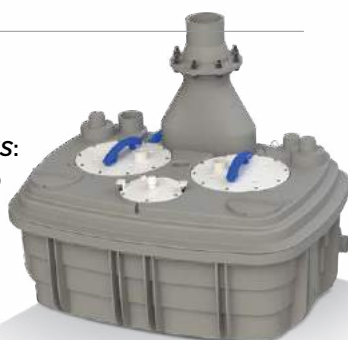
Обратный клапан в комплекте

ОТКАЧИВАНИЕ ПО ВЕРТИКАЛИ

↑ 10 М (DN80) ↑ 6 М (DN100)

**SANICUBIC 2 XL THREE PHASES:**

↑ 14,5 М (DN80) ↑ 13 М (DN100)



**ДАННЫЕ ДВИГАТЕЛЯ**

Двигатель: 2 мотора

Электропитание:

**SANICUBIC 2 XL** – однофазное 220-240 В; 50 Гц / 60 Гц

**SANICUBIC 2 XL THREE PHASES** – трехфазное 220-400В, 50 / 60 Гц

Номинальная мощность: 2 x 2000 Вт

**SANICUBIC 2 XL THREE PHASES** – 2x3500 Вт

Максимальный входной ток: 16 А

**SANICUBIC 2 XL THREE PHASES** – 12 А

Электрический тип: I

Турбина: PA6

**СИГНАЛИЗАЦИЯ**

Проводная звуковая и визуальная сигнализация

Класс защиты: IP20

Может быть подключен

к системе управления зданием

**БЛОК УПРАВЛЕНИЯ**

Внешний блок управления в комплекте

Класс защиты: IPX4

Длина кабеля: 4 м

**ПРЕИМУЩЕСТВА**

- Возможна поставка **SANICUBIC 2 XL THREE PHASES** (насосная станция с параметрами откачивания по вертикали до 16 метров)



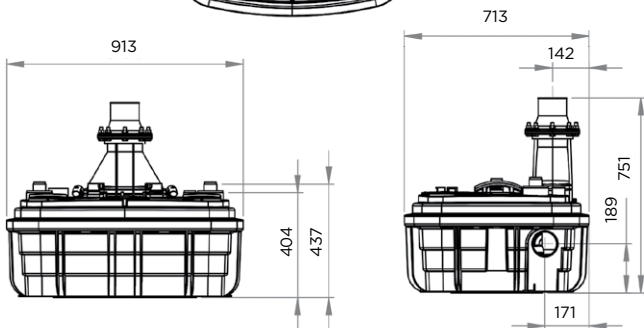
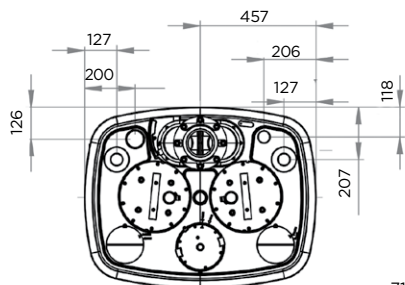
Коллективное жилье и коммерческие здания, рестораны, гостиницы или торговые центры.  
**Возможна поставка SANICUBIC 2 XL THREE PHASES.**



**Выносной блок управления**



**Выносная сигнализация**



Производительность Sanicubic для 6 квартир (от 10 до 12 человек)  
 Расчетный расход = 15 м³/ч  
 Внутренний диаметр трубы откачивания: 80 мм

Откачивание по вертикали в м	Откачивание по горизонтали в м (ПВХ-трубы)											
	10	20	30	40	50	60	70	80	90	100	110	120
1	■	■	■	■	■	■	■	■	■	■	■	■
2	■	■	■	■	■	■	■	■	■	■	■	■
3	■	■	■	■	■	■	■	■	■	■	■	■
4	■	■	■	■	■	■	■	■	■	■	■	■
5	■	■	■	■	■	■	■	■	■	■	■	■
6	■	■	■	■	■	■	■	■	■	■	■	■
7	■	■	■	■	■	■	■	■	■	■	■	■



НАПОРНЫЙ ТРУБОПРОВОД DN100 (Ø ext. 110)

