

Описание:

Вентили Oventrop с прямой посадкой шпинделя PN 25 устанавливаются в системах отопления и охлаждения для отключения трубопроводов. Применяются для воды и водогликолевых смесей.

Вентили с прямой посадкой шпинделя устанавливаются как на прямой, так и на обратной линии.

Строительная длина по DIN 3844, серия 2.

При монтаже следует обращать внимание, чтобы направление теплоносителя совпадало с направлением стрелки на корпусе арматуры.

Указанные значения K_{VS} действительны для вентиля с прямой посадкой шпинделя, установленных на прямой и обратной линии, если направление потока теплоносителя совпадает с направлением стрелки на корпусе арматуры.

Технические достоинства:

- материалы подходят для применения в системах водоснабжения
- указатель состояния вентиля „вентиль полностью открыт“
- дополнительное уплотнение при полностью открытом вентиле
- стержень шпинделя защищен от повреждений благодаря крышке маховика
- уплотнение шпинделя не требует обслуживания



Бронзовый вентиль с прямой посадкой шпинделя

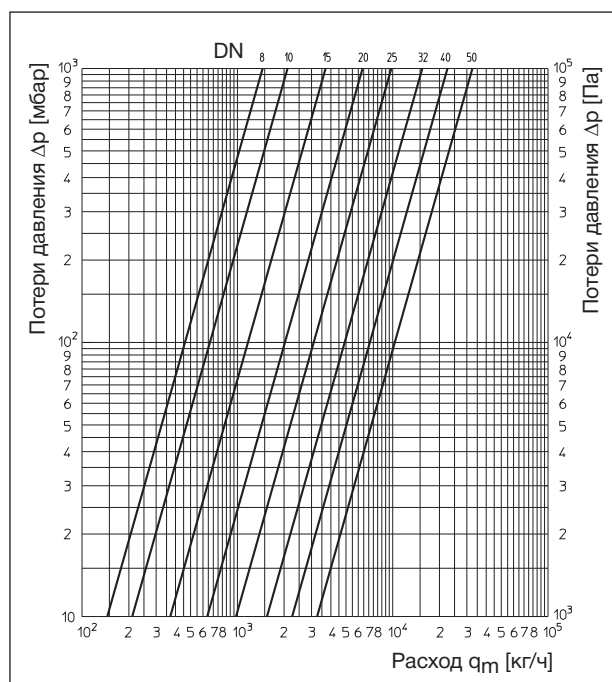


Диаграмма расходов

Вентили с прямой посадкой шпинделя PN 25

Описание:

Вентили Oventrop с прямой посадкой шпинделя PN 25 для систем отопления и охлаждения.

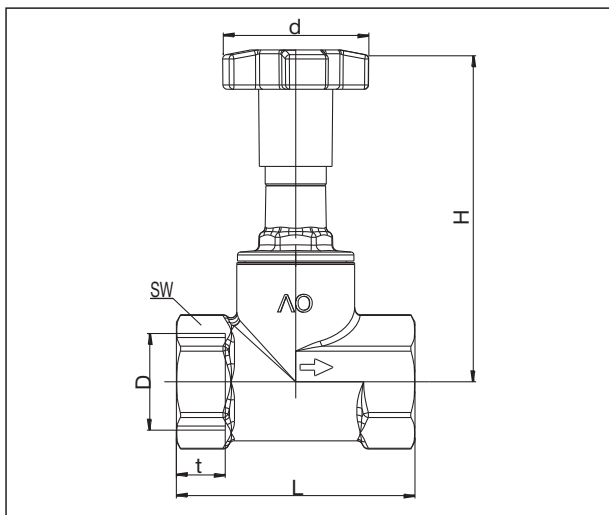
Корпус вентилей (с прямой посадкой шпинделя) из бронзы, головка, золотник и шпиндель из латуни, золотник с уплотнением из PTFE, не требующее обслуживания уплотнение шпинделя с двойным уплотнительным кольцом EPDM. Установка как на прямой, так и на обратной линии.

Технические параметры:

макс. рабочая температура t: 150 °C
 мин. рабочая температура t: -10 °C
 макс. рабочее давление p: 25 бар

Исполнения:

Исполнения:	k_{vs}	Артикул №
DN 8	1,45	105 21 02
DN 10	2,1	105 21 03
DN 15	3,7	105 21 04
DN 20	6,4	105 21 06
DN 25	9,8	105 21 08
DN 32	15,8	105 21 10
DN 40	22,5	105 21 12
DN 50	32,6	105 21 16



D EN 10226	d	t	SW	L	H
Rp 1/4	50	9,7	22	51	92
Rp 3/8	50	10,1	22	51	92
Rp 1/2	50	13,2	27	61,5	95
Rp 3/4	50	14,5	32	71,5	110
Rp 1	50	16,8	41	82	115
Rp 1 1/4	80	19,1	50	97	160
Rp 1 1/2	80	19,1	55	107	165
Rp 2	80	23,4	70	132	170

Размеры

Сохраняется право на технические изменения.

Раздел каталога 5
 ti 227-0/10/MW
 Издание 2014