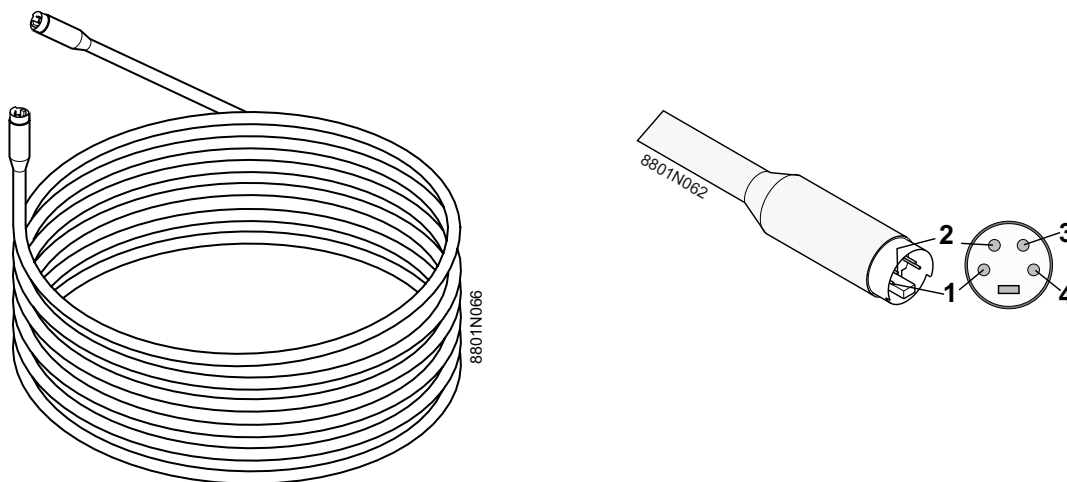


DIEMATIC-m Delta DIEMATIC VM DIEMATIC-Delta DIEMATIC-m

Соединительный кабель (40 м) - Ед. поставки DB119

РУССКИЙ
02/11/06

Внешний вид



Соединительный кабель предназначен для замены следующих кабелей (очень коротких) :

- Кабель BUS (длина 12 м) поставляется с каскадной платой (Ед. поставки AD135)
- Кабель BUS (длина 20 м), поставляемый с настенным держателем с датчиком комнатной температуры для диалогового модуля (Ед. поставки DB117)
- Кабель BUS (длина 12 м) для обеспечения связи между системой регулирования DIEMATIC VM и панелью управления DIEMATIC-m Delta (Ед. поставки AD134)
- Соединительный кабель (длина 1 м) для связи между собой двух систем регулирования DIEMATIC VM (Ед. поставки AD124)

Кабель оснащен разъемами Mini-Din (Диаметр 11 мм).

Пропустить кабель в стандартный кабелепровод диаметром 16 мм (Рекомендуется диаметр 20 мм).

i В случае системы регулирования DIEMATIC VM (Ед. поставки AD120) или диалогового модуля (Ед. поставки DB118) один разъем Mini-Din может быть удален, чтобы обеспечить прохождение кабеля в кабелепроводе. Подключение будет осуществляться с самозажимающимся плоским соединителем (Поставляется с системой регулирования DIEMATIC VM).

Для замены и подключения соединительного кабеля :

См. инструкции :
Ед. поставки AD135
Ед. поставки DB117
Ед. поставки AD134
Ед. поставки AD124



De Dietrich 

www.dedietrich.com