

Область применения:

Станции Oventrop „Regumat-280“ - длина насоса 280 мм – для быстрого и компактного подключения котла к системе отопления. Станции „Regumat 280“ поставляются с энергоэффективными насосами.

Технические достоинства:

- станция обвязки для насосов длиной 280 мм в сборе с фланцевым подключением Ду 50/PN10
- легкий монтаж насоса благодаря шаровому крану перед ним
- шаровой кран с вентилем для слива/промывки
- шаровой кран на обратной линии с обратным клапаном, можно открыть вручную
- с универсальной модульной изоляцией
- прямую и обратную можно по желанию поменять на месте местами

Описание станции „Regumat-280“:

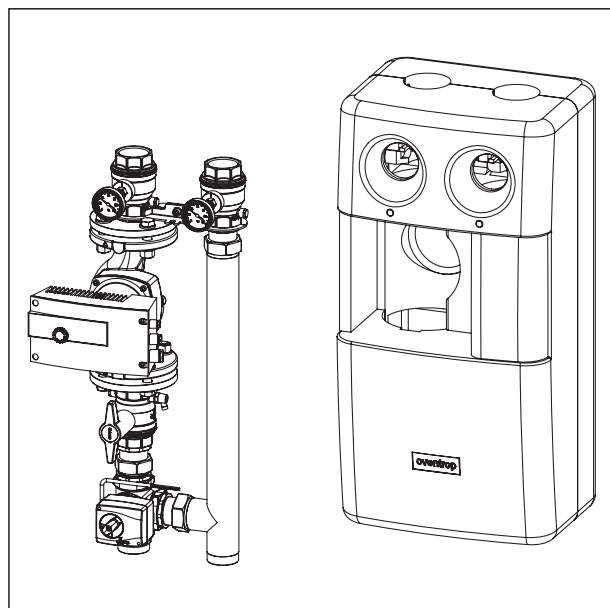
Арматурная группа Ду 50 для насоса длиной 280 мм

„Regumat-280“ может поставляться с или без циркуляционного насоса

в базовой комплектации (без смесителя) или в исполнении с трехходовым смесителем.

Можно дооборудовать перепускным клапаном.

Строительные размеры Н = 850 мм, В = 428 мм, Т= мин. 290 мм (в зависимости от насоса)



	Исполнение <u>без</u> смесителя	Исполнение <u>со</u> смесителем
	„Regumat S-280“	„Regumat M3-280“
Стр.*	6.30	6.31
Запорный узел с 2 шаровыми кранами и 2 термометрами, шаровой кран на обратной линии со встроенным обратным клапаном	X	X
Шаровой кран перед насосом с вентилем для слива/промывки	X	X
Удлиняющая вставка	X	
Трехходовой смеситель с сервомотором (подходит для стандартной котельной автоматики)		X
Изоляция	X	X

* Каталог продукции 2011

Описание: „Regumat S-280“ Ду 50

Арматурная группа для подключения котла к системе отопления.

Состоит из: запорного узла с 2 шаровыми кранами для отключения контура отопления с 2 термометрами, встроенными в рукоятки для контроля температуры в прямой и обратной линии. Шарового крана на обратной линии со встроенным обратным клапаном для предотвращения обратной циркуляции. Шарового крана перед насосом с вентилем для слива/промывки. Модульной изоляции.

Функции:

Станция позволяет отключить подающую и обратную линию отопления и заменить насос не сливая систему. При поставке подающая слева. Подающую и обратную можно поменять местами на месте. (см. инструкцию).

Материалы:

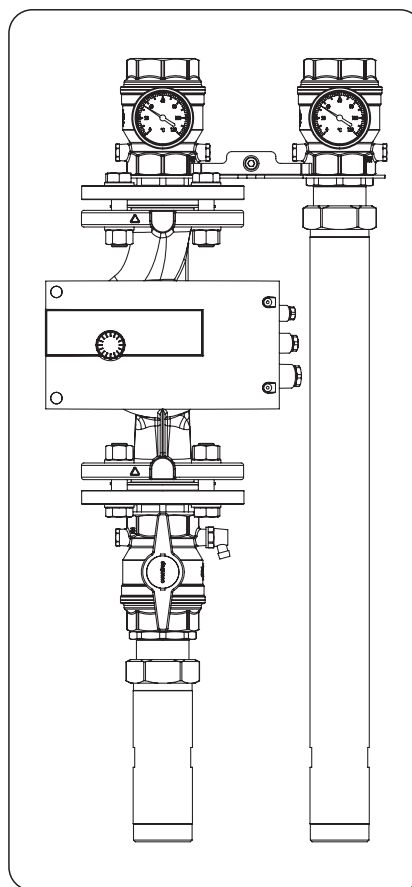
арматура: латунь
фланцевая трубка: сталь, оцинкованная
уплотнения: EPDM

Подключения:

со стороны конт. отопления: внутренняя резьба Rp 2
со стороны котла: HP G 2, плоское уплотнение
насос: фланцы Ду 50/PN 10

Технические данные:

Диаметр: Ду 50
макс. рабочее давление: 10 бар (PN 10)
макс. рабочая температура: 110 °С
со стандартным насосом
макс. рабочая температура: 95 °С
с энергоэффективным насосом
давление открытия обратного клапана: 20 мбар
значение K_{vs} : 29,3
область применения: макс. 200 кВт
($\Delta T=20K$, $\Delta p=100$ мбар)



„Regumat S-280“ Ду 50

Описание „Regumat M3-280“ Ду 50

Арматурная группа для подключения котла к системе отопления.

Состоит из: запорного узла с 2 шаровыми кранами для отключения контура отопления с 2 термометрами, встроенными в рукоятки для контроля температуры в прямой и обратной линии. Шарового крана на обратной линии со встроенным обратным клапаном для предотвращения обратной циркуляции. Шарового крана перед насосом с вентилем для слива/промывки. Трехходового смесителя с сервомотором для регулирования температуры подачи. Модульной изоляции.

Функции:

Станция позволяет отключить подающую и обратную линию отопления и заменить насос не сливая систему. При поставке подающая справа. Подающую и обратную можно поменять местами на месте. (см. инструкцию). Чтобы предотвратить функциональные сбои, вызванные загрязнением, рекомендуется устанавливать фильтры Oventrop. Перед вводом в эксплуатацию следует тщательно промыть систему.

Материалы:

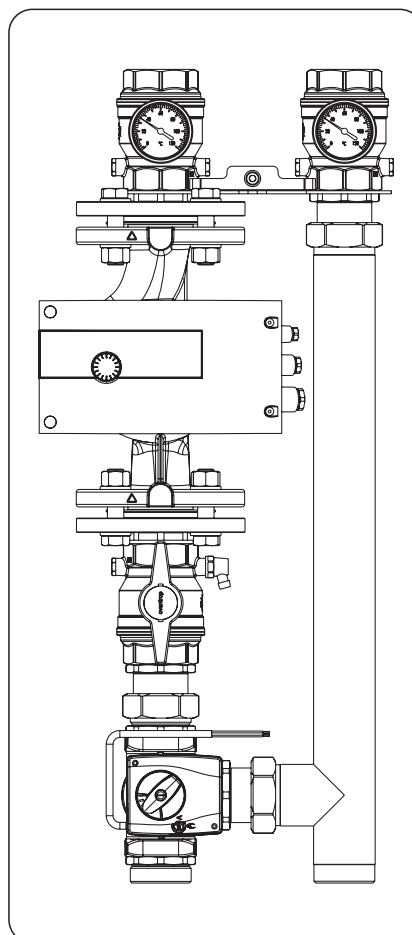
арматура: латунь
фланцевая трубка: сталь, оцинкованная
уплотнения: EPDM

Подключения:

со стороны конт. отопления: внутренняя резьба Rp 2
со стороны котла: HP G 2, плоское уплотнение
насос: фланцы Ду 50/PN 10

Технические данные:

диаметр: Ду 50
макс. рабочее давление: 10 бар (PN 10)
макс. рабочая температура: 110 °С
со стандартным насосом
макс. рабочая температура: 95 °С
с энергоэффективным насосом
давление открытия обратного клапана: 20 мбар
сервомотор: 230В, 90°/140сек, 15Нм
значение K_{vs} : 25,1
область применения: макс. 200 кВт
($\Delta T=20K$, $\Delta p=100$ мбар)



„Regumat M3-280“ Ду 50

Размеры:

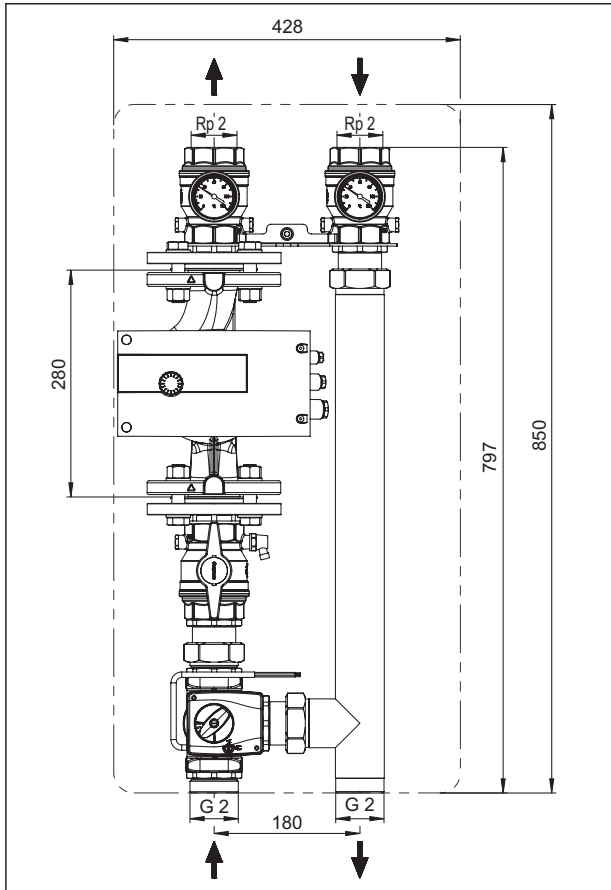


Диаграмма расходов:

