



ОБЩИЙ КАТАЛОГ

ШАРОВЫЕ КРАНЫ



GIACOMINI
WATER E-MOTION

СОДЕРЖАНИЕ

Применение	1
Запорный элемент сферической формы или технология DADO®	1
Стандартный и полный проход	2
Массивная серия	2
Серия W	2
Сертификации	3
R250W и R250D – шаровые краны со стандартным проходом	4
R285 шаровый кран для подключения насоса	10
R850 и R580V Шаровые краны полнопроходные	11
R910 Шаровые краны со сферой DADO®, полнопроходные	15
R950 и R950W массивные шаровые краны со сферой DADO®, полнопроходные	18
R780 Шаровые краны, угловые	19
Шаровые краны с редуктором затвора	22
Шаровые краны для счетчиков	23
Технические данные	24
Гидравлические характеристики	53
Аксессуары	63



Общий Каталог

► Применение

Шаровые краны Giacomini являются арматурой повышенной надёжности. Спроектированные для работы в самых тяжёлых условиях, при высоких давлении и температуре, они выдерживают значительные механические нагрузки. Используемые в конструкции кранов материалы позволяют применять их системах отопления, горячего и холодного водоснабжения, транспортировки пищевых жидкостей, газа, нефти, сжатого воздуха и сухого насыщенного пара, гарантируя полную безопасность. Конструкция крана со штоком, помещаемым изнутри, исключает его выбивание избыточным давлением и позволяет применять краны в газораспределительных сетях, как внутренних, так и внешних.

Широкий ассортимент шаровых кранов Giacomini даёт возможность найти правильное решение для любых условий.

► Запорный элемент сферической формы или технология DADO®

Традиционные шаровые краны обладают стабильно высоким качеством, которое свойственно производству Giacomini, фабрике, которая с 50-х годов гарантирует качество и постоянное совершенствование материалов и производственных процессов, как следствие многолетнего опыта.

Технология DADO® является запатентованной разработкой компании Giacomini, и представляет собой революцию в мире шаровых клапанов.

Кубическая форма запорного элемента DADO® нивелирует воздействие примесей и отложений, которые содержатся в транспортируемой среде: отложения остаются на усеченных частях запорного элемента, вымываясь затем проточной водой и оставляя рабочие поверхности всегда чистыми.

Ограничение площади контакта между запорным элементом и уплотнительными прокладками уменьшает трение; как следствие, усилие, требуемое для поворота крана ниже примерно на 15% - 20% по сравнению с традиционными кранами. Совокупный эффект этих факторов, приводит к значительному увеличению ресурса шаровых кранов.

Традиционная конструкция используется для кранов семейства R250D, R850, R780, технология DADO® - для кранов семейства R910 и R950.



▸Стандартный и полный проход

Шаровые краны со стандартными проходом характеризуются проходным отверстием размером не менее 75% от номинального диаметра трубопровода.

Полнопроходные шаровые краны, гарантируют проходное отверстие соответствующую диаметру трубопровода.

Краны семейства R250D имеют стандартный проход, в то время как краны семейства R780, R850, R910 и R950 - полнопроходные.

DN трубы	DN стандартный проход	DN полный проход
8	8	8
10	10	10
15	14	15
20	18	20
25	22	25
32	28	32
40	35	40
50	45	50
65	58	65
75	68	75
100	90	100

▸Массивная серия

Эта серия включает в себя шаровые краны семейства R950 и R951. Они характеризуются высокой массивностью, имея толщину стенок больше, по сравнению со всеми другими шаровыми кранами Giacomini.

▸Серия W

















Шаровые краны серии W, соответствующие европейскому стандарту EN 13828, являются примером того, какое внимание Giacomini оказывает оборудованию для питьевой воды и для бытовых нужд. Клапаны семейств R250W, R910W, сертифицированы в соответствии с нормативом Германии DVGW; в соответствии с требованием стандарта на дне сферы присутствует небольшое отверстие, необходимое для непрерывного водообмена и удаления загрязнений и отложений между сферой и корпусом крана. Такая циркуляция воды обеспечивает предотвращение развития бактериальных колоний (явление, характерное для стоячей воды). Шаровые краны из серии W имеют зелёную рукоятку.



Общий Каталог

► Сертификации

Шаровые краны Giacomini сертифицированы во многих странах на соответствие самым строгим и передовым стандартам. Ниже приводится таблица символов, используемых в этом каталоге.

Сертификация	Описание	Страна
	CSA International - Канадская ассоциация стандартов	Канада
	Государственный стандарт Украины	Украина
	Евразийское соответствие	Россия, Беларусь, Казахстан, Армения, Киргизия
	UL Underwriters Laboratories	США
	FM Approval - Factory Mutual	США
	Attestation de conformité sanitaire	Франция
	Сертификация secondo le norme bielorusse	Беларусь
	EMI Építésügyi Működésellenőrző Innováció	Венгрия
	WRAS Water Regulations Advisory Scheme	Великобритания
	DVGW Deutsche des Gas-und Wasserfaches	Германия
	Advantica	Великобритания
	SVGW Schweizerische Verein des Gas-und Wasserfaches	Швейцария
	Marque NF RoB-GAZ certigaz	Франция
	OVGW Österreichischen Vereinigung für das Gas-und Wasserfaches	Австрия
	Marcatura CE in conformità alla PED	Европейский союз
	NSF International	США

► R250W и R250D – шаровые краны со стандартным проходом

Шаровые краны R250W и R250D предлагаются с широким спектром различных видов соединений и различными рукоятками, с или без сливного крана, с или без отвода для зонда. Эти шаровые краны имеют традиционную сферу со стандартным проходом.

R250D



Хромированный шаровый кран, с внутренней резьбой и рычажной рукояткой. Стандартный проход.

Сертификации



Красный рычаг

Код	Размер
R250X001	1/4"
R250X002	3/8"
R250X003	1/2"
R250X004	3/4"
R250X005	1"
R250X006	1"1/4
R250X007	1"1/2
R250X008	2"
R250X009	2"1/2
R250X010	3"
R250X011	4"

Желтый рычаг

Код	Размер
R250X021	1/4"
R250X022	3/8"
R250X023	1/2"
R250X024	3/4"
R250X025	1"
R250X026	1"1/4
R250X027	1"1/2
R250X028	2"
R250X029	2"1/2
R250X030	3"
R250X031	4"

R250W



Шаровый кран, хромированный, с внутренней резьбой и рычажной зеленой рукояткой. Стандартный проход. Серия W.

Сертификации



Код

Размер

Код	Размер
R250WX022	3/8"
R250WX023	1/2"
R250WX024	3/4"
R250WX025	1"
R250WX026	1"1/4
R250WX027	1"1/2
R250WX028	2"

R250DS



Шаровый кран, хромированный, с внутренней резьбой и рычажной красной рукояткой и сливным краном. Стандартный проход.

1/2"-3/4"-1": сливной кран на 1/4"
1"1/4"-1"1/2"-2": сливной кран на 3/8"

Сертификации



Код

Размер

Код	Размер
R250SX003	1/2"
R250SX004	3/4"
R250SX005	1"
R250SX006	1"1/4
R250SX007	1"1/2
R250SX008	2"



Общий Каталог

R250WS



Хромированный шаровый кран, внутреннее соединение, зеленая рычажная рукоятка и спускной кран. Стандартный проход. Серии W.

1/2"-3/4"-1": спускной кран на 1/4".
1 1/4"-1 1/2"-2": спускной кран на 3/8".

Сертификации



Код	Размер
R250SX143	1/2"
R250SX144	3/4"
R250SX145	1"
R250SX146	1 1/4"
R250SX147	1 1/2"
R250SX148	2"

R251D



Хромированный шаровый кран, с внутренней резьбой и ручкой-бабочкой. Стандартный проход.

Сертификации



Красная бабочка

Код	Размер
R251X001	1/4"
R251X002	3/8"
R251X003	1/2"
R251X004	3/4"
R251X005	1"
R251X006	1 1/4"

Желтая бабочка

Код	Размер
R251X021	1/4"
R251X022	3/8"
R251X023	1/2"
R251X024	3/4"
R251X025	1"
R251X026	1 1/4"

R251W



Шаровый кран, хромированный, с внутренней резьбой и зеленой ручкой-бабочкой. Стандартный проход. Серия W.

Сертификации



Код	Размер
R251WX022	3/8"
R251WX023	1/2"
R251WX024	3/4"
R251WX025	1"
R251WX026	1 1/4"

R251S



Шаровый кран, хромированный, с внутренней резьбой, красной ручкой-бабочкой, сливным краном на 1/4". Стандартный проход.

Сертификации



Код	Размер
R251SX003	1/2"
R251SX004	3/4"
R251SX005	1"

R251T



Шаровый кран, хромированный, с внутренней резьбой, красной рукояткой-бабочкой и с выводом для зонда. Стандартный проход. Соединение для зонда с внутренней резьбой M10.

Сертификации



хромированный

Код	Размер
R251TX004	3/4"
R251TX005	1"

Не хромированный

Код	Размер
R251TY004	3/4"
R251TY005	1"

R251TH



Шаровый кран, хромированный, с внутренней резьбой, с удлиненной пластмассовой ручкой-бабочкой, для трубопроводов с повышенной толщиной изолирующего материала. Стандартный проход.

Сертификации



Код	Размер
R251X052	3/8"
R251X053	1/2"
R251X054	3/4"
R251X055	1"
R251X056	1"1/4
R251X057	1"1/2
R251X058	2"

R253D



Шаровый кран, хромированный, с внешней резьбой и ручкой-бабочкой. Стандартный проход.

Сертификации



Красная бабочка

Код	Размер
R253X002	3/8"
R253X003	1/2"
R253X004	3/4"
R253X005	1"
R253X006	1"1/4

Желтая бабочка

Код	Размер
R253X022	3/8"
R253X023	1/2"
R253X024	3/4"
R253X025	1"
R253X026	1"1/4

R253W



Шаровый кран, хромированный, с внешней резьбой и зеленой ручкой-бабочкой. Стандартный проход. Серия W.

Сертификации



Код	Размер
R253WX002	3/8"
R253WX003	1/2"
R253WX004	3/4"
R253WX005	1"
R253WX006	1"1/4



Общий Каталог

R253DL



Шаровый кран, хромированный, с внешней резьбой и рычажной рукояткой. Стандартный проход.

Сертификации



Красный рычаг

Код	Размер
R253LX002	3/8"
R253LX003	1/2"
R253LX004	3/4"
R253LX005	1"
R253LX006	1"1/4

Желтый рычаг

Код	Размер
R253LX022	3/8"
R253LX023	1/2"
R253LX024	3/4"
R253LX025	1"
R253LX026	1"1/4

R253WL



Шаровый кран, хромированный, с внешней резьбой и зеленой рычажной рукояткой. Стандартный проход. Серия W.

Сертификации



Код

Размер

Код	Размер
R253WX032	3/8"
R253WX033	1/2"
R253WX034	3/4"
R253WX035	1"
R253WX036	1"1/4

R254D



Шаровый кран, хромированный, резьбовое соединение внутреннее/внешнее и ручка-бабочка. Стандартный проход.

Сертификации



Красная бабочка

Код	Размер
R254X001	1/4"
R254X002	3/8"
R254X003	1/2"
R254X004	3/4"
R254X005	1"
R254X006	1"1/4

Желтая бабочка

Код	Размер
R254X021	1/4"
R254X022	3/8"
R254X023	1/2"
R254X024	3/4"
R254X025	1"
R254X026	1"1/4

R254W



Шаровый кран, хромированный, резьбовое соединение внутреннее/внешнее, ручка-бабочка, зеленая. Стандартный проход. Серия W.

Сертификации



Код

Размер

Код	Размер
R254WX022	3/8"
R254WX023	1/2"
R254WX024	3/4"
R254WX025	1"
R254WX026	1"1/4

R254DL



Шаровый кран, хромированный, резьбовое соединение внутреннее/внешнее, рычажная рукоятка. Стандартный проход.

Сертификации



Красный рычаг

Код	Размер
R254LX001	1/4"
R254LX002	3/8"
R254LX003	1/2"
R254LX004	3/4"
R254LX005	1"
R254LX006	1"1/4"
R254LX007	1"1/2"
R254LX008	2"

Желтый рычаг

Код	Размер
R254LX021	1/4"
R254LX022	3/8"
R254LX023	1/2"
R254LX024	3/4"
R254LX025	1"
R254LX026	1"1/4"
R254LX027	1"1/2"
R254LX028	2"

R254WL



Шаровый кран, хромированный, резьбовое соединения внутреннее/внешнее, зеленая рычажная рукоятка. Стандартный проход. Серия W.

Сертификации



Код

Код	Размер
R254WX052	3/8"
R254WX053	1/2"
R254WX054	3/4"
R254WX055	1"
R254WX056	1"1/4"
R254WX057	1"1/2"
R254WX058	2"

R258CC



Шаровый кран, хромированный, обжимные соединения и красная рычажная рукоятка. Стандартный проход.

Сертификации



Код

Код	Размер
R258CX002	ø15
R258CX005	ø22
R258CX006	ø28

R258D



Шаровый кран, не хромированный, соединения под пайку, рычажная или рукоятка-бабочка, красная. Стандартный проход.

Сертификации



Код

Код	Размер
R258Y002	ø15
R258Y004	ø18
R258Y005	ø22
R258Y006	ø28
R258Y007	ø35



Общий Каталог

R259D



Шаровый кран, соединения внутреннее/внешнее с отводом и красной ручкой-бабочкой. Стандартный проход.

Сертификации



Хромированный

Код	Размер axb
R259X003	1/2"x1/2"
R259X004	1/2"x3/4"
R259X005	3/4"x3/4"
R259X006	3/4"x1"
R259X007	1"x1"
R259X008	1"x1"1/4
R259X009	1"1/4x1"1/4

Не хромированный

Код	Размер axb
R259Y003	1/2"x1/2"
R259X005	3/4"x3/4"
R259X006	3/4"x1"
R259X007	1"x1"
R259X008	1"x1"1/4
R259X009	1"1/4x1"1/4

R259W



Шаровый кран, хромированный, соединения внутреннее/внешнее с отводом и зеленой ручкой-бабочкой. Стандартный проход. Серия W.

Сертификации



Код

Размер axb

Код	Размер axb
R259WX023	1/2"x1/2"
R259WX024	1/2"x3/4"
R259WX025	3/4"x3/4"
R259WX026	3/4"x1"
R259WX027	1"x1"
R259WX028	1"x1"1/4
R259WX029	1"1/4x1"1/4

R259DS



Шаровый кран, хромированный, соединения внутреннее/внешнее с отводом, красной ручкой-бабочкой и спускным краном. Стандартный проход.

Спускной кран на 1/4", за исключением R259SX009 со спускным краном на 3/8".

Сертификации

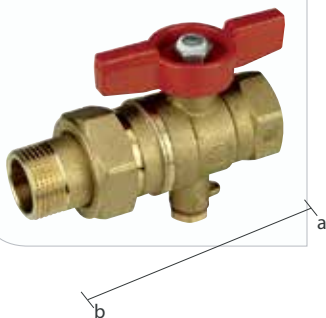


Код

Размер axb

Код	Размер axb
R259SX003	1/2"x1/2"
R259SX004	1/2"x3/4"
R259SX005	3/4"x3/4"
R259SX006	3/4"x1"
R259SX007	1"x1"
R259SX008	1"x1"1/4
R259SX009	1"1/4x1"1/4

R259T



Шаровый кран, не хромированный, соединения внутреннее/внешнее с отводом, красной ручкой-бабочкой и выводом для зонда. Стандартный проход.

Соединение для зонда с внутренней резьбой M10.

Сертификации



Код	Размер axb
R259TY005	3/4"x3/4"
R259TY006	3/4"x1"
R259TY007	1"x1"

► R285 шаровый кран для подключения к насосу

Шаровые краны R285 оснащены специальной формой фланца, которая позволяет соединять их с насосом. Они также оснащены удлиненным штоком, что позволяет проводить регулировку (рычагом или бабочкой) не вмешиваясь и не разрушая толщину изолирующего слоя. Эти клапаны имеют традиционные сферы со стандартным проходом.

R285



Шаровый кран, не хромированный, имеет соединение для подключения к насосу и красную ручку-бабочку, удлиненную для изоляции. Стандартный проход.

Сертификации



Код	Размер axb
R285Y001	1"x1"1/2
R285Y002	1"1/4x1"1/2
R285Y003	1"1/4x2"

R285L



Шаровый кран, не хромированный, имеет соединение для подключения к насосу и красную рычажную рукоятку, удлиненную для изоляции. Стандартный проход.

Сертификации



Код	Размер axb
R285LY001	1"x1"1/2
R285LY003	1"1/4x2"



Общий Каталог

► R850 и R580V Шаровые краны полнопроходные

R850 является традиционным шаровым краном, полнопроходным. Имеются версии: соединение внутреннее, внутреннее - наружное, с отводом с накидной гайкой, с разными типами рукояток или с соединением под пресс.

R850



Шаровый кран, хромированный, соединение внутреннее, рычажная рукоятка. Полнопроходный.

Сертификации



Красный рычаг

Код	Размер
R850X021	1/4"
R850X022	3/8"
R850X023	1/2"
R850X024	3/4"
R850X025	1"
R850X026	1"1/4"
R850X027*	1"1/2"
R850X028	2"
R850X029	2"1/2"
R850X030	3"
R850X031	4"

Желтый рычаг

Код	Размер
R850X001	1/4"
R850X002	3/8"
R850X003	1/2"
R850X004	3/4"
R850X005	1"
R850X006	1"1/4"
R850X007	1"1/2"
R850X008	2"
R850X009	2"1/2"
R850X010	3"
R850X011	4"

R851



Шаровый кран, хромированный, соединение внутреннее, ручка-бабочка. Полнопроходный.

Сертификации



Красная бабочка

Код	Размер
R851X021	1/4"
R851X022	3/8"
R851X023	1/2"
R851X024	3/4"
R851X025	1"
R851X026*	1"1/4"

Желтая бабочка

Код	Размер
R851X001	1/4"
R851X002	3/8"
R851X003	1/2"
R851X004	3/4"
R851X005	1"
R851X006*	1"1/4"

R854



Шаровый кран, хромированный, с рукояткой-бабочкой, соединение с внутренней / наружной резьбой.

Сертификации



Код

Размер

Код	Размер
R854X023	1/2"
R854X024	3/4"
R854X025	1"
R854X026	1"1/4"

R854L



Кран шаровой полнопроходной, резьба внутренняя/наружная, хромированный, ручка - рычаг красный.

Сертификации



Код

Размер

Код	Размер
R854LX023	1/2"
R854LX024	3/4"
R854LX025	1"
R854LX026	1"1/4"
R854LX027	1"1/2"
R854LX028	2"

R859



Шаровый кран, хромированный, с ручкой-бабочкой, соединение с внутренней / наружной резьбой, с отводом с накидной гайкой.

Сертификации



Код	Размер
R859X023	1/2"
R859X025	3/4"
R859X027	1"
R859X029	1 1/4"

R851TH



Шаровый кран, хромированный, соединение внутреннее, ручка-бабочка, удлиненная из пластмассы, для труб с повышенной толщиной изолирующего материала. Полнопроходный.

Сертификации



Код	Размер
R851TX002	3/8"
R851TX003	1/2"
R851TX004	3/4"
R851TX005	1"
R851TX006	1 1/4"
R851TX007	1 1/2"
R851TX008	2"

R850VW



Шаровый кран не хромированный, соединение под пресс с жёлтой кольцевой прокладкой, согласно нормативу EN 681-1 для водопроводных систем и отопления, зелёный рычаг. Полнопроходный.

Сертификации



Код	Размер
R850VY137	ø42
R850VY138	ø54

R851VT



Шаровый кран не хромированный, соединение под пресс с кольцевой прокладкой, согласно нормативу EN681-1, для водопроводных установок (питьевая вода и системы отопления), с пластмассовой дроссельной ручкой для трубопроводов с повышенной толщиной изолирующего материала. Полнопроходный. Серия W

Сертификации



Код	Размер
R851VY102	ø18
R851VY103	ø15
R851VY104	ø22
R851VY105	ø28
R851VY106	ø35



Общий Каталог

R850VWS



Латунный шаровый кран, внутреннее пресс-соединения с кольцевой прокладкой, в соответствии с EN681-1 для систем распределения воды (питьевая вода и отопление), зеленая ручка и сливной кран. Полнопроходной. W серии. Сливной кран на 3/8".

Сертификации



Код Размер

R850VY158	ø 54X2"
-----------	---------

R851VTS



Латунный шаровый кран, внутреннее пресс-соединения с кольцевой прокладкой, в соответствии с EN681-1 для систем распределения воды (питьевая вода и отопление), имеет удлиненную ручку из пластика для труб с высокой толщиной изолирующего материала. Полнопроходной. W серии.

1/2"-3/4"-1": сливной кран на 1/4".
1 1/4"-1 1/2"-2": сливной кран на 3/8".

Сертификации



Код Размер

R851VY152	ø 18x1/2"
R851VY153	ø 15x1/2"
R851VY154	ø 22x3/4"
R851VY155	ø 28x1"

R853VT



Латунный шаровый кран, внешнее пресс-соединение с кольцевой прокладкой, в соответствии с EN681-1 для систем распределения воды (питьевая вода и отопление), имеет удлиненную ручку из пластика для труб с высокой толщиной изолирующего материала. Полнопроходной. W серии.

Сертификации



Код Размер

R853VY102	ø 18x1/2"
R853VY103	ø 15x1/2"
R853VY104	ø 22x3/4"
R853VY105	ø 28x1"
R853VY106	ø 35x1 1/4"

R853VWL



Латунный шаровый кран, внешнее пресс-соединение с кольцевой прокладкой, в соответствии с EN681-1 для систем распределения воды (питьевая вода и отопление), зеленая ручка. Полнопроходной. W серии.

Сертификации



КОД РАЗМЕР

R853VY137	ø 42x1 1/2"
R853VY138	ø 54X2"

R854VT



Латунный шаровый кран, внутреннее пресс-соединение с кольцевой прокладкой, в соответствии с EN681-1 для систем распределения воды (питьевая вода и отопление), имеет удлиненную ручку из пластика для труб с высокой толщиной изолирующего материала. Полнопроходной. W серии.

Сертификации



Код Размер

R854VY102	ø 18x1/2"
R854VY103	ø 15x1/2"
R854VY104	ø 22x3/4"
R854VY105	ø 28x1"
R854VY106	ø 35x1"1/4

R854VWL



Латунный шаровый кран, внутреннее пресс-соединение с кольцевой прокладкой, в соответствии с EN681-1 для систем распределения воды (питьевая вода и отопление), ручка-рычаг зеленого цвета. Полнопроходной. W серии.

Сертификации



Код Размер

R854VY137	ø 42x1"1/2"
R854VY138	ø 54x2"

R859VT



Латунный шаровый кран, внешнее пресс-соединение с кольцевой прокладкой, в соответствии с EN681-1 для систем распределения воды (питьевая вода и отопление), имеет удлиненную ручку из пластика для труб с высокой толщиной изолирующего материала. Полнопроходной. W серии.

Сертификации



Код Размер

R859VY102	ø 18x1/2"
R859VY103	ø 15x1/2"
R859VY104	ø 22x3/4"
R859VY105	ø 28x1"
R859VY106	ø 35x1"1/4



Общий Каталог

► R910 Шаровые краны со сферой DADO®, полнопроходные

Шаровые краны R910 и R910W предлагаются с широким спектром соединений, с органами управления: рычаг или бабочка, с или без сливного крана. Эти шаровые краны имеют сферу DADO® и являются полнопроходными.

R910



Шаровый кран со сферой DADO®, никелированный, соединение внутреннее, рычажная рукоятка. Полнопроходный.

Сертификации



Красный рычаг

Код	Размер
R910X022	3/8"
R910X023	1/2"
R910X024	3/4"
R910X025	1"
R910X026	1"1/4
R910X027	1"1/2
R910X028	2"
R910X029	2"1/2
R910X030	3"
R910X031	4"

Желтый рычаг

Код	Размер
R910X002	3/8"
R910X003	1/2"
R910X004	3/4"
R910X005	1"
R910X006	1"1/4
R910X007	1"1/2
R910X008	2"
R910X009	2"1/2
R910X010	3"
R910X011	4"

R910S



Шаровый кран со сферой DADO®, никелированный, соединение внутреннее, красная рычажная рукоятка, имеет сливной кран. Полнопроходный.

1/2"-3/4"-1": сливной кран на 1/4"
1"1/4-1"1/2-2": сливной кран на 3/8"

Сертификации



Код

Размер

Код	Размер
R910SX003	1/2"
R910SX004	3/4"
R910SX005	1"
R910SX006	1"1/4
R910SX007	1"1/2
R910SX008	2"

R911



Шаровый кран со сферой DADO®, никелированный, соединение внутреннее, ручка-бабочка. Полнопроходный.

Сертификации



Красная бабочка

Код	Размер
R911X022	3/8"
R911X023	1/2"
R911X024	3/4"
R911X025	1"
R911X026	1"1/4

Желтая бабочка

Код	Размер
R911X002	3/8"
R911X003	1/2"
R911X004	3/4"
R911X005	1"
R911X006	1"1/4

R913



Шаровый кран со сферой DADO®, никелированный, соединения внешние, красная ручка-бабочка. Полнопроходный.

Сертификации



Код	Размер
R913X022	3/8"
R913X023	1/2"
R913X024	3/4"
R913X025	1"
R913X026	1"1/4

R913L



Шаровый кран со сферой DADO®, никелированный, соединения внешние, красная рычажная рукоятка. Полнопроходный.

Сертификации



Код	Размер
R913LX022	3/8"
R913LX023	1/2"
R913LX024	3/4"
R913LX025	1"
R913LX026	1"1/4

R914



Шаровый кран со сферой DADO®, никелированный, соединения внешнее/внутреннее, ручка-бабочка. Полнопроходный.

Сертификации



Красная бабочка

Код	Размер
R914X021	1/4"
R914X022	3/8"
R914X023	1/2"
R914X024	3/4"
R914X025	1"
R914X026	1"1/4

Желтая бабочка

Код	Размер
R914X001	1/4"
R914X002	3/8"
R914X003	1/2"
R914X004	3/4"
R914X005	1"
R914X006	1"1/4



Общий Каталог

R914L



Шаровый кран со сферой DADO®, никелированный, соединения внешнее/внутреннее, рычажная рукоятка. Полнопроходный.

Сертификации



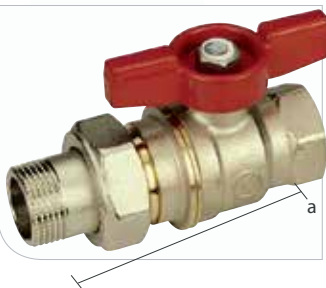
Красный рычаг

Код	Размер
R914LX021	1/4"
R914LX022	3/8"
R914LX023	1/2"
R914LX024	3/4"
R914LX025	1"
R914LX026	1"1/4
R914LX027	1"1/2
R914LX028	2"

Желтый рычаг

Код	Размер
R914LX001	1/4"
R914LX002	3/8"
R914LX003	1/2"
R914LX004	3/4"
R914LX005	1"
R914LX006	1"1/4
R914LX007	1"1/2
R914LX008	2"

R919



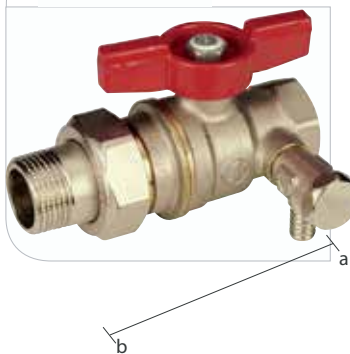
Шаровый кран со сферой DADO®, никелированный, соединения внешнее/внутреннее, с отводом и ручкой-бабочкой. Полнопроходный.

Сертификации



Код	Размер axb
R919X003	1/2"x1/2"
R919X004	1/2"x3/4"
R919X005	3/4"x3/4"
R919X006	3/4"x1"
R919X007	1"x1"
R919X008	1"x1"1/4
R919X009	1"1/4x1"1/4

R919S



Шаровый кран со сферой DADO®, никелированный, соединения внешнее/внутреннее, с отводом, с ручкой-бабочкой и сливным краном. Полнопроходный.

Сливной кран на 1/4", за исключением R919SX009, который имеет сливной кран на 3/8".

Сертификации



Код	Размер axb
R919SX003	1/2"x1/2"
R919SX004	1/2"x3/4"
R919SX005	3/4"x3/4"
R919SX006	3/4"x1"
R919SX007	1"x1"
R919SX008	1"x1"1/4
R919SX009	1"1/4x1"1/4

► R950 и R950W массивные шаровые краны со сферой DADO®, полнопроходные.

R950 представляет собой кран со сферой DADO® полнопроходной. Эта серия кранов характеризуется повышенной прочностью. Имеются в версии соединения внутреннее с рукояткой рычаг или ручкой-бабочка.

R950



Шаровый кран со сферой DADO®, никелированный, соединения внутренние, рычажная рукоятка. Полнопроходный. Массивная серия. Сертифицирован согласно Европейской нормативе EN 331: 1998 DVGW, CERTIgaz и ADVANTICA

Сертификации



Красный рычаг

Код	Размер
R950X021	1/4"
R950X022	3/8"
R950X023	1/2"
R950X024	3/4"
R950X025	1"
R950X026*	1"1/4"
R950X027*	1"1/2"
R950X028*	2"

Желтый рычаг

Код	Размер
R950X001	1/4"
R950X002	3/8"
R950X003	1/2"
R950X004	3/4"
R950X005	1"
R950X006*	1"1/4"
R950X007*	1"1/2"
R950X008*	2"

R950W



Полнопроходной шаровый кран с зеленой рычажной рукояткой, никелированный, с низким содержанием свинца, для питьевой воды, компактная модель.

Сертификации



Код

Размер

Код	Размер
R950WX002	3/8"
R950WX003	1/2"
R950WX004	3/4"
R950WX005	1"
R950WX006	1"1/4"
R950WX007	1"1/2"
R950WX008	2"

R951



Шаровый кран со сферой DADO®, никелированный, соединения внутренние, ручка-бабочка. Полнопроходный. Массивная серия.

Сертификации



Красная бабочка

Код	Размер
R951X021	1/4"
R951X022	3/8"
R951X023	1/2"
R951X024	3/4"
R951X025	1"
R951X026	1"1/4"

Желтая бабочка

Код	Размер
R951X001	1/4"
R951X002	3/8"
R951X003	1/2"
R951X004	3/4"
R951X005	1"
R951X006	1"1/4"



Общий Каталог

R951W



Полнопроходной шаровый кран с зеленой дроссельной рукояткой, никелированный, с низким содержанием свинца, для питьевой воды, компактная модель.

Сертификации



Код	Размер
R951WX002	3/8"
R951WX003	1/2"
R951WX004	3/4"
R951WX005	1"
R951WX006	1"1/4"

► R780 Шаровые краны, угловые

Шаровые краны угловые R780 используются в основном в положениях, где требуется настенное соединение. Предлагаются с широким спектром типов соединений, с органами управления: рычаг или бабочка, традиционная сфера, полнопроходная.

R780



Шаровый кран угловой, хромированный, соединения внутреннее/внешнее, желтая ручка-бабочка. Полнопроходный. Подключение снизу.

Сертификации



Код	Размер
R780GX003	1/2"
R780GX004	3/4"
R780GX005	1"

R780L



Шаровый кран угловой, хромированный, соединения внутреннее/внешнее, желтая рычажная рукоятка. Полнопроходный. Подключение снизу.

Сертификации



Код	Размер
R780LX003	1/2"
R780LX004	3/4"
R780LX005	1"

*Кран снят с производства.

R781



Шаровый кран угловой, хромированный, соединения внутреннее/внешнее, желтая ручка-бабочка. Полнопроходный. Подключение снизу.

Сертификации



Код

Размер

R781GX003	1/2"
R781GX004	3/4"
R781GX005	1"

R781L



Шаровый кран угловой, хромированный, соединения внутреннее/внешнее, желтая рычажная рукоятка. Полнопроходный. Подключение снизу.

*Кран снят с производства.

Сертификации



Код

Размер

R781LX003	1/2"
R781LX004	3/4"
R781LX005	1"

R782



Шаровый кран угловой, хромированный, соединения внешнее/внешнее, желтая ручка-бабочка. Полнопроходный. Подключение снизу.

Сертификации



Код

Размер

R782GX003	1/2"
R782GX004	3/4"
R782GX005	1"

R782L



Шаровый кран угловой, хромированный, соединения внешнее/внешнее, желтая рычажная рукоятка. Полнопроходный. Подключение снизу.

*Кран снят с производства.

Сертификации



Код

Размер

R782LX003	1/2"
R782LX004	3/4"
R782LX005	1"



Общий Каталог

R783



Шаровый кран угловой, хромированный, соединения внутреннее/внутреннее, желтая ручка-бабочка. Полнопроходный. Подключение снизу.

Сертификации



Код	Размер
R783GX003	1/2"
R783GX004	3/4"
R783GX005	1"

R783L



Шаровый кран угловой, хромированный, соединения внутреннее/внутреннее, желтая рычажная рукоятка. Полнопроходный. Подключение снизу.

Сертификации



Код	Размер
R783LX003	1/2"
R783LX004	3/4"
R783LX005	1"

*Кран снят с производства.

R789



Шаровый кран угловой, хромированный, соединения внутреннее/внешнее, с отводом и красной ручкой-бабочкой. Полнопроходный. Подключение снизу.

Сертификации



Код	Размер
R789X003	1/2"x1/2"
R789X005	3/4"x3/4"
R789X007	1"x1"

▸ Шаровые краны с редуктором затвора

Шаровые краны с редуктором оснащены специальным органом управления, который позволяет в три раза увеличить время закрытия сферы и, следовательно, способствует устранению гидравлического удара в водораспределительной сети. Это традиционные шаровые краны со стандартной сферой, с небольшим отверстием в дне. Эти клапаны серии W, сертифицированы DVGW, в соответствии со стандартом EN13828.

R281



Шаровый кран, хромированный, соединения внутренние и медленно закрывающаяся ручка. Стандартный проход. Серия W.

Сертификации



Код	Размер
R281X004	3/4"

R289



Шаровый кран, хромированный, соединения внутреннее/внешнее, с отводом и медленно закрывающейся ручкой. Стандартный проход. Серия W.

Сертификации



Код	Размер
R289X004	3/4"

R289S



Шаровый кран, хромированный, соединения внутреннее/внешнее, с отводом, с медленно закрывающейся ручкой и сливным краном на 1/4". Стандартный проход. Серия W.

Сертификации



Код	Размер
R289SX004	3/4"

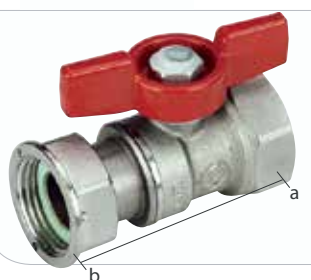


Общий Каталог

► Шаровые краны для счетчиков

Шаровые краны для счетчиков используются для перекрытия расхода жидкости в местах установок расходомеров, счетчиков для воды, жидких углеводородов и теплоносителя. Эти клапаны имеют накидную гайку с буртиком с небольшими отверстиями по окружности, которая позволяет выполнять монтаж счетчиков любого вида с соответствующей резьбой с плоским седлом и дает возможность нанесения печатей и пломб.

R251P



Шаровый кран для счетчика, соединения внутреннее/внутреннее с накидной гайкой и красной ручкой-бабочкой. Стандартный проход.

Сертификации



Хромированный

Код	Размер ахb
R251PX003	1/2"x3/4"
R251PX004	3/4"x3/4"
R251PX005	3/4"x1"
R251PX006	1"x1"

Не хромированный

Код	Размер ахb
R251PY003	1/2"x3/4"
R251PY004	3/4"x3/4"
R251PY005	3/4"x1"
R251PY006	1"x1"

R251WP



Шаровый кран для счетчика, соединения внутреннее/внутреннее с накидной гайкой и зеленой ручкой-бабочкой. Стандартный проход. Серия W.

Сертификации



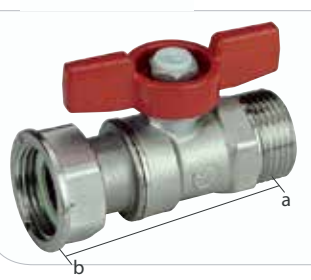
Хромированный

Код	Размер ахb
R251WX053	1/2"x3/4"
R251WX054	3/4"x3/4"
R251WX055	3/4"x1"
R251WX056	1"x1"

Не хромированный

Код	Размер ахb
R251WY053	1/2"x3/4"
R251WY054	3/4"x3/4"
R251WY055	3/4"x1"
R251WY056	1"x1"

R254P



Шаровый кран для счетчика, соединения внешнее/внутреннее с накидной гайкой и красной ручкой-бабочкой. Стандартный проход.

Сертификации



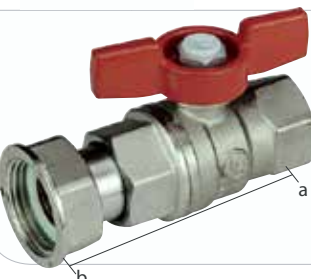
Хромированный

Код	Размер ахb
R254PX004	3/4"x3/4"

Не хромированный

Код	Размер ахb
R254PY003	1/2"x3/4"
R254PY004	3/4"x3/4"

R752



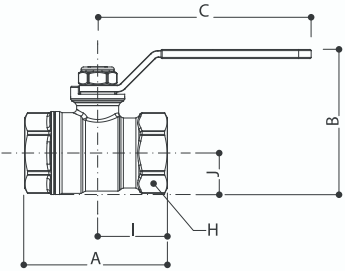
Шаровый кран, хромированный, для счетчика, соединения внутреннее/внутреннее с телескопическим отводом и накидной гайкой, с красной ручкой-бабочкой. Стандартный проход.

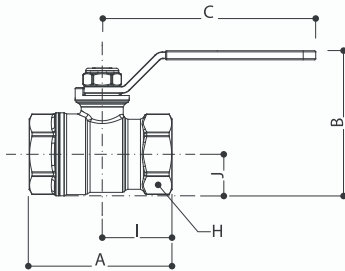
Сертификации



Код	Размер ахb
R752X003	1/2"x3/4"
R752X005	3/4"x1"

► Технические данные

		Материалы						
		<p>Корпус: латунь, горячей штамповки CW617N - EN 12165, хромированный Муфта: латунь, горячей штамповки CW617N - EN 12165, хромированная Шток: из латуни CW614N - EN 12164, с антифрикционными прокладками внутри и снаружи и двойной герметичной прокладкой Сфера: CW617N латунь, хромированная Прокладки: из PTFE с низким коэффициентом трения Ручка: стальной рычаг с полимерным покрытием Гайка: стальная с антикоррозионным покрытием с гарантийной печатью и голограммой</p>						
		Области применения						
		<p>Максимальные условия работы на сухом насыщенном паре: 185°C при 1,05 МПа (10,5 бар) Максимальное рабочее давление при работе с водой и неопасными газами: 4,2 МПа (42 бар), от 1/4" до 3/4" - 3,5 МПа (35 бар), от 1" до 2" - 2,8 МПа (28 бар), от 2 1/2" до 4" Максимальное рабочее давление (MOP) с газом: 0,5 МПа (5 бар) Максимальное рабочее давление при работе с жидкими углеводородами: 1,2 МПа (12 бар)</p>						
Серия	Размер	DN	A	I	B	J	C	H
R250D	1/4"	8	39	21	36	10	42	17
	3/8"	10	45	22	46	14	77	21
	1/2"	14	54	27	48	15	77	25
	3/4"	18	62	31	64	18	94	32
	1"	22	75	38	73	23	94	39
	1 1/4"	28	84	42	82	28	94	48
	1 1/2"	35	93	46	100	33	136	55
	2"	45	107	54	115	41	136	67
	2 1/2"	58	143	73	154	52	173	82
	3"	68	160	80	169	60	173	98
4"	90	203	104	207	77	187	122	

		Материалы						
		<p>Корпус: латунь, горячей штамповки CW617N - EN 12165, хромированный Муфта: латунь, горячей штамповки CW617N - EN 12165, хромированная Шток: из латуни CW614N - EN 12164, с антифрикционными прокладками внутри и снаружи и двойной герметичной прокладкой Сфера: CW617N латунь, хромированная Прокладки: из PTFE с низким коэффициентом трения Ручка: стальной рычаг с полимерным покрытием Гайка: стальная с антикоррозионным покрытием с гарантийной печатью и голограммой</p>						
		Области применения						
		<p>Максимальные условия работы на сухом насыщенном паре: 185°C при 1,05 МПа (10,5 бар) Максимальное рабочее давление при работе с водой: 4,2 МПа (42 бар), от 3/8" до 3/4" - 3,5 МПа (35 бар), от 1" до 2"</p>						
Серия	Размер	DN	A	I	B	J	C	H
R250W	3/8"	10	47	24	46	14	77	21
	1/2"	14	56	28	48	15	77	25
	3/4"	18	68	33	64	18	94	32
	1"	22	79	40	73	23	94	39
	1 1/4"	28	92	46	82	28	94	48
	1 1/2"	35	100	50	100	33	136	55
	2"	45	121	61	115	41	136	67



Общий Каталог

	Материалы Корпус: латунь, горячей штамповки CW617N - EN 12165, хромированный Муфта: латунь, горячей штамповки CW617N - EN 12165, хромированная Шток: из латуни CW614N - EN 12164, с антифрикционными прокладками внутри и снаружи и двойной герметичной прокладкой Сфера: CW617N латунь, хромированная Прокладки: из PTFE с низким коэффициентом трения Ручка: стальной рычаг с полимерным покрытием Гайка: стальная с антикоррозионным покрытием с гарантийной печатью и голограммой							
	Области применения Максимальное рабочее давление при работе с водой: 4,2 МПа (42 бар), от 1/2" до 3/4" - 3,5 МПа (35 бар), от 1" до 2" Максимальная рабочая температура: 120°C							
Серия	Размер	DN	A	I	B	J	C	H
R250DS	1/2"	14	59	32	48	15	77	25
	3/4"	18	69	36	64	18	94	32
	1"	22	81	43	73	23	94	39
	1 1/4"	28	99	57	82	28	94	48
	1 1/2"	35	107	60	100	33	136	55
	2"	45	121	67	115	41	136	67

	Материалы Корпус: латунь, горячей штамповки CW617N - EN 12165, хромированный Муфта: латунь, горячей штамповки CW617N - EN 12165, хромированная Шток: из латуни CW614N - EN 12164, с антифрикционными прокладками внутри и снаружи и двойной герметичной прокладкой Сфера: CW617N латунь, хромированная Прокладки: из PTFE с низким коэффициентом трения Ручка: стальной рычаг с полимерным покрытием Гайка: стальная с антикоррозионным покрытием с гарантийной печатью и голограммой							
	Области применения Максимальное рабочее давление при работе с водой: 4,2 МПа (42 бар), от 1/2" до 3/4" - 3,5 МПа (35 бар), от 1" до 2" Максимальная рабочая температура: 120°C							
Серия	Размер	DN	A	I	B	J	C	H
R250WS	1/2"	14	60	32	48	15	77	25
	3/4"	18	71	36	64	18	94	32
	1"	22	83	43	73	23	94	39
	1 1/4"	28	102	56	82	28	94	48
	1 1/2"	35	110	60	100	33	136	55
	2"	45	128	67	115	41	136	67

	Материалы Корпус: латунь, горячей штамповки CW617N - EN 12165, хромированный Муфта: латунь, горячей штамповки CW617N - EN 12165, хромированная Шток: из латуни CW614N - EN 12164, с антифрикционными прокладками внутри и снаружи и двойной герметичной прокладкой Сфера: CW617N латунь, хромированная Прокладки: из PTFE с низким коэффициентом трения Ручка: ручка-бабочка из окрашенного алюминия Гайка: стальная с антикоррозионным покрытием с гарантийной печатью и голограммой							
	Области применения Максимальные условия работы на сухом насыщенном паре: 185°C при 1,05 МПа (10,5 бар) Максимальное рабочее давление при работе с водой и неопасными газами: 4,2 МПа (42 бар), от 1/4" до 3/4" 3,5 МПа (35 бар), от 1" до 1 1/4" Максимальное рабочее давление (MOP) с газом: 0,5 МПа (5 бар) Максимальное рабочее давление при работе с жидкими углеводородами: 1,2 МПа (12 бар)							
Серия	Размер	DN	A	I	B	J	C	H
R251D R251T	1/4"	8	39	21	36	10	42	17
	3/8"	10	45	22	46	14	77	21
	1/2"	14	54	27	48	15	77	25
	3/4"	18	62	31	64	18	94	32
	1"	22	75	38	73	23	94	39
	1 1/4"	28	84	42	82	28	94	48

	Материалы Корпус: латунь, горячей штамповки CW617N - EN 12165, хромированный Муфта: латунь, горячей штамповки CW617N - EN 12165, хромированная Шток: из латуни CW614N - EN 12164, с антифрикционными прокладками внутри и снаружи и двойной герметичной прокладкой Сфера: CW617N латунь, хромированная Прокладки: из PTFE с низким коэффициентом трения Ручка: ручка-бабочка из окрашенного алюминия Гайка: стальная с антикоррозионным покрытием с гарантийной печатью и голограммой							
	Области применения Максимальные условия работы на сухом насыщенном паре: 185°C при 1,05 МПа (10,5 бар) Максимальное рабочее давление при работе с водой: 4,2 МПа (42 бар), от 3/8" до 3/4" - 3,5 МПа (35 бар), от 1" до 1 1/4"							
Серия	Размер	DN	A	I	B	J	C	H
R251W	3/8"	10	47	24	46	14	77	21
	1/2"	14	56	28	48	15	77	25
	3/4"	18	68	33	64	18	94	32
	1"	22	79	40	73	23	94	39
	1 1/4"	28	92	46	82	28	94	48



Общий Каталог

	Материалы Корпус: латунь, горячей штамповки CW617N - EN 12165, хромированный Муфта: латунь, горячей штамповки CW617N - EN 12165, хромированная Шток: из латуни CW614N - EN 12164, с антифрикционными прокладками внутри и снаружи и двойной герметичной прокладкой Сфера: CW617N латунь, хромированная Прокладки: из PTFE с низким коэффициентом трения Ручка: ручка-бабочка из окрашенного алюминия Гайка: стальная с антикоррозионным покрытием с гарантийной печатью и голограммой							
	Области применения Максимальное рабочее давление при работе с водой: 4,2 МПа (42 бар), от 1/2" до 3/4" - 3,5 МПа (35 бар), от 1" Максимальная рабочая температура: 120°C							
Серия	Размер	DN	A	I	B	J	C	H
R251S	1/2"	14	59	27	48	15	77	25
	3/4"	18	69	31	64	18	94	32
	1"	22	81	38	73	23	94	39

	Материалы Корпус: латунь, горячей штамповки CW617N - EN 12165, хромированный Муфта: латунь, горячей штамповки CW617N - EN 12165, хромированная Шток: из латуни CW614N - EN 12164, с антифрикционными прокладками внутри и снаружи и двойной герметичной прокладкой Сфера: CW617N латунь, хромированная Прокладки: из PTFE с низким коэффициентом трения Ручка: ручка-бабочка с удлиненным штоком из полиамида с гнездом для установки термометра Гайка: стальная с антикоррозионным покрытием с гарантийной печатью и голограммой							
	Области применения Максимальные условия работы на сухом насыщенном паре: 185°C при 1,05 МПа (10,5 бар) Максимальное рабочее давление при работе с водой и неопасными газами: 4,2 МПа (42 бар), от 3/8" до 3/4" - 3,5 МПа (35 бар), от 1" до 2" Максимальное рабочее давление (MOP) с газом: 0,5 МПа (5 бар) Максимальное рабочее давление при работе с жидкими углеводородами: 1,2 МПа (12 бар)							
Серия	Размер	DN	A	I	B	J	C	H
R251TH	3/8"	10	45	22	75	14	78	21
	1/2"	14	54	27	77	15	78	25
	3/4"	18	62	31	86	18	78	32
	1"	22	75	38	95	23	78	39
	1 1/4"	28	84	42	104	28	78	48
	1 1/2"	35	93	46	136	33	98	55
	2"	45	107	54	107	41	98	67



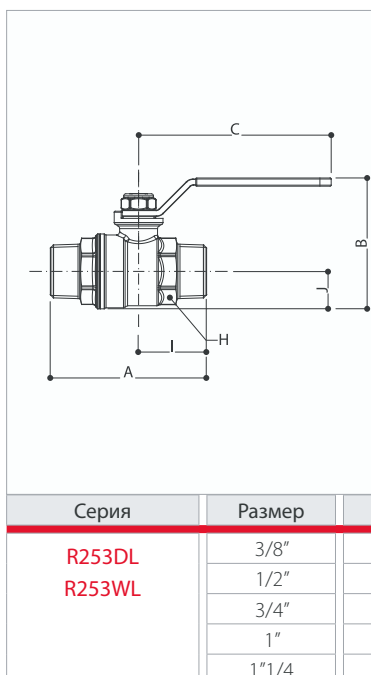
Материалы

Корпус: латунь, горячей штамповки CW617N - EN 12165, хромированный
Муфта: латунь, горячей штамповки CW617N - EN 12165, хромированная
Шток: из латуни CW614N - EN 12164, с антифрикционными прокладками внутри и снаружи и двойной герметичной прокладкой
Сфера: CW617N латунь, хромированная
Прокладки: из PTFE с низким коэффициентом трения
Ручка: ручка-бабочка из окрашенного алюминия
Гайка: стальная с антикоррозионным покрытием с гарантийной печатью и голограммой

Области применения

Максимальные условия работы на сухом насыщенном паре: 185°C при 1,05 МПа (10,5 бар)
Максимальное рабочее давление при работе с водой и неопасными газами: 4,2 МПа (42 бар), от 3/8" до 3/4" - 3,5 МПа (35 бар), от 1" до 1 1/4"
Максимальное рабочее давление (MOP) с газом: 0,5 МПа (5 бар)
Максимальное рабочее давление при работе с жидкими углеводородами: 1,2 МПа (12 бар)

Серия	Размер	DN	A	I	B	J	C	H
R253D R253W	3/8"	10	58	22	49	14	63	19
	1/2"	14	66	27	51	15	63	22
	3/4"	18	76	31	60	18	73	29
	1"	22	88	38	69	23	73	36
	1 1/4"	28	104	42	78	28	73	44



Материалы

Корпус: латунь, горячей штамповки CW617N - EN 12165, хромированный
Муфта: латунь, горячей штамповки CW617N - EN 12165, хромированная
Шток: из латуни CW614N - EN 12164, с антифрикционными прокладками внутри и снаружи и двойной герметичной прокладкой
Сфера: CW617N латунь, хромированная
Прокладки: из PTFE с низким коэффициентом трения
Ручка: стальной рычаг с полимерным покрытием
Гайка: стальная с антикоррозионным покрытием с гарантийной печатью и голограммой

Области применения

Максимальные условия работы на сухом насыщенном паре: 185°C при 1,05 МПа (10,5 бар)
Максимальное рабочее давление при работе с водой и неопасными газами: 4,2 МПа (42 бар), от 3/8" до 3/4" - 3,5 МПа (35 бар), от 1" до 1 1/4"
Максимальное рабочее давление (MOP) с газом: 0,5 МПа (5 бар)
Максимальное рабочее давление при работе с жидкими углеводородами: 1,2 МПа (12 бар)

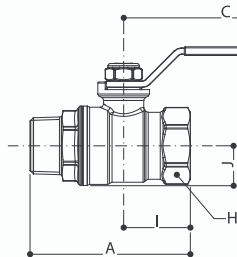
Серия	Размер	DN	A	I	B	J	C	H
R253DL R253WL	3/8"	10	58	22	46	14	77	19
	1/2"	14	66	27	48	15	77	22
	3/4"	18	76	31	64	18	94	29
	1"	22	88	38	73	23	94	36
	1 1/4"	28	104	42	82	28	94	44



Общий Каталог

	Материалы Корпус: латунь, горячей штамповки CW617N - EN 12165, хромированный Муфта: латунь, горячей штамповки CW617N - EN 12165, хромированная Шток: из латуни CW614N - EN 12164, с антифрикционными прокладками внутри и снаружи и двойной герметичной прокладкой Сфера: CW617N латунь, хромированная Прокладки: из PTFE с низким коэффициентом трения Ручка: ручка-бабочка из окрашенного алюминия Гайка: стальная с антикоррозионным покрытием с гарантийной печатью и голограммой							
	Области применения Максимальные условия работы на сухом насыщенном паре: 185°C при 1,05 МПа (10,5 бар) Максимальное рабочее давление при работе с водой и неопасными газами: 4,2 МПа (42 бар), от 1/4" до 3/4" - 3,5 МПа (35 бар), от 1" до 1" 1/4 Максимальное рабочее давление (MOP) с газом: 0,5 МПа (5 бар) Максимальное рабочее давление при работе с жидкими углеводородами: 1,2 МПа (12 бар)							
Серия	Размер	DN	A	I	B	J	C	H
R254D	1/4"	8	51	21	35	10	40	17
	3/8"	10	55	22	49	14	63	21
	1/2"	14	64	27	51	15	63	25
	3/4"	18	74	31	60	18	73	32
	1"	22	86	38	69	23	73	39
	1" 1/4	28	100	42	78	28	73	48

	Материалы Корпус: латунь, горячей штамповки CW617N - EN 12165, хромированный Муфта: латунь, горячей штамповки CW617N - EN 12165, хромированная Шток: из латуни CW614N - EN 12164, с антифрикционными прокладками внутри и снаружи и двойной герметичной прокладкой Сфера: CW617N латунь, хромированная Прокладки: из PTFE с низким коэффициентом трения Ручка: ручка-бабочка из окрашенного алюминия Гайка: стальная с антикоррозионным покрытием с гарантийной печатью и голограммой							
	Области применения Максимальные условия работы на сухом насыщенном паре: 185°C при 1,05 МПа (10,5 бар) Максимальное рабочее давление при работе с водой: 4,2 МПа (42 бар), от 3/8" до 3/4" - 3,5 МПа (35 бар), от 1" до 1" 1/4							
Серия	Размер	DN	A	I	B	J	C	H
R254W	3/8"	10	59	24	49	14	63	21
	1/2"	14	68	28	51	15	63	25
	3/4"	18	79	33	60	18	73	32
	1"	22	92	40	69	23	73	39
	1" 1/4	28	107	46	78	28	73	48



Материалы

Корпус: латунь, горячей штамповки CW617N - EN 12165, хромированный
Муфта: латунь, горячей штамповки CW617N - EN 12165, хромированная
Шток: из латуни CW614N - EN 12164, с антифрикционными прокладками внутри и снаружи и двойной герметичной прокладкой
Сфера: CW617N латунь, хромированная
Прокладки: из PTFE с низким коэффициентом трения
Ручка: стальной рычаг с полимерным покрытием
Гайка: стальная с антикоррозионным покрытием с гарантийной печатью и голограммой

Области применения

Максимальные условия работы на сухом насыщенном паре: 185°C при 1,05 МПа (10,5 бар)

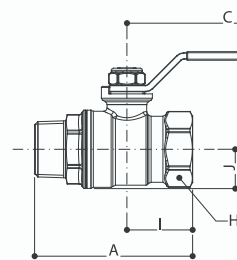
Максимальное рабочее давление при работе с водой и неопасными газами:

4,2 МПа (42 бар), от 1/4" до 3/4" - 3,5 МПа (35 бар), от 1" до 2"

Максимальное рабочее давление (MOP) с газом: 0,5 МПа (5 бар)

Максимальное рабочее давление при работе с жидкими углеводородами: 1,2 МПа (12 бар)

Серия	Размер	DN	A	I	B	J	C	H
R254DL	1/4"	8	51	21	36	10	42	17
	3/8"	10	55	22	46	14	77	21
	1/2"	14	64	27	48	15	77	25
	3/4"	18	74	31	64	18	94	32
	1"	22	86	38	73	23	94	39
	1 1/4"	28	100	42	82	28	94	48
	1 1/2"	35	105	46	100	33	136	55
2"	45	124	54	115	41	136	67	



Материалы

Корпус: латунь, горячей штамповки CW617N - EN 12165, хромированный
Муфта: латунь, горячей штамповки CW617N - EN 12165, хромированная
Шток: из латуни CW614N - EN 12164, с антифрикционными прокладками внутри и снаружи и двойной герметичной прокладкой
Сфера: CW617N латунь, хромированная
Прокладки: из PTFE с низким коэффициентом трения
Ручка: стальной рычаг с полимерным покрытием
Гайка: стальная с антикоррозионным покрытием с гарантийной печатью и голограммой

Области применения

Максимальные условия работы на сухом насыщенном паре: 185°C при 1,05 МПа (10,5 бар)

Максимальное рабочее давление при работе с водой:

4,2 МПа (42 бар), от 3/8" до 3/4" - 3,5 МПа (35 бар), от 1" до 2"

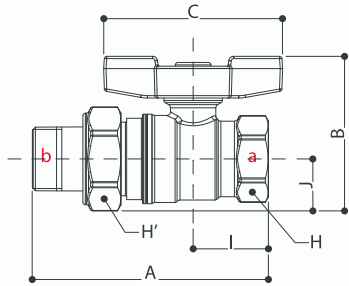
Серия	Размер	DN	A	I	B	J	C	H
R254WL	3/8"	10	59	24	46	14	77	21
	1/2"	14	68	28	48	15	77	25
	3/4"	18	79	33	64	18	94	32
	1"	22	92	40	73	23	94	39
	1 1/4"	28	107	46	82	28	94	48
	1 1/2"	35	114	50	100	33	136	55
	2"	45	138	61	115	41	136	67



Общий Каталог

	Материалы Корпус: латунь, горячей штамповки CW617N - EN 12165, хромированный Муфта: латунь, горячей штамповки CW617N - EN 12165, хромированная Сфера: латунь, горячей штамповки CW617N - EN 12165, хромированная Шток: из латуни CW614N - EN 12164, с антифрикционными прокладками внутри и снаружи и двойной герметичной прокладкой Сфера: CW617N латунь, хромированная Прокладки: из PTFE с низким коэффициентом трения Ручка: стальной рычаг с полимерным покрытием Гайка: стальная с антикоррозионным покрытием с гарантийной печатью и голограммой							
	Области применения Максимальные условия работы на сухом насыщенном паре: 185°C при 1,05 МПа (10,5 бар) Максимальное рабочее давление при работе с водой и неопасными газами: 4,2 МПа (42 бар), для 15 и 22 - 3,5 МПа (35 бар), для 28 Максимальное рабочее давление (MOP) с газом: 0,5 МПа (5бар) Максимальное рабочее давление при работе с жидкими углеводородами: 1,2 МПа (12бар)							
Серия	Размер	DN	A	I	B	J	C	H
R258CC	ø15	14	71	32	49	15	77	26
	ø22	18	87	40	64	18	94	35
	ø28	22	97	45	73	23	94	41

	Материалы Корпус: латунь, горячей штамповки CW617N - EN 12165, хромированный Муфта: латунь, горячей штамповки CW617N - EN 12165, хромированная Шток: из латуни CW614N - EN 12164, с антифрикционными прокладками внутри и снаружи и двойной герметичной прокладкой Сфера: CW617N латунь, хромированная Прокладки: из PTFE с низким коэффициентом трения Ручка: стальной рычаг с полимерным покрытием или ручка-бабочка из окрашенного алюминия Гайка: стальная с антикоррозионным покрытием с гарантийной печатью и голограммой								
	Области применения Максимальные условия работы на сухом насыщенном паре: 185°C при 1,05 МПа (10,5 бар) Максимальное рабочее давление при работе с водой и неопасными газами: 4,2 МПа (42 бар), от 15 до 22 - 3,5 МПа (35 бар), от 28 до 35 Максимальное рабочее давление (MOP) с газом: 0,5 МПа (5бар) Максимальное рабочее давление при работе с жидкими углеводородами: 1,2 МПа (12бар)								
Серия	Размер	DN	A	I	B lev	B	J	C lev	C
R258D	ø15	14	56	28	49	51	15	77	63
	ø18	15	65	32	51	54	16	77	63
	ø22	18	79	40	64	60	18	94	73
	ø28	22	96	48	73	69	23	94	73
	ø35	28	107	53	82	78	28	94	73



Материалы

Корпус: латунь, горячей штамповки CW617N - EN 12165, хромированный (кроме R259T, не хромированный)

Муфта: латунь, горячей штамповки CW617N - EN 12165, хромированная (кроме R259T, не хромированный)

Отвод: латунь, горячей штамповки CW617N - EN 12165, хромированная (кроме R259T, не хромированный) с прокладками из PTFE

Шток: из латуни CW614N - EN 12164, с антифрикционными прокладками внутри и снаружи и двойной герметичной прокладкой

Сфера: CW617N латунь, хромированная

Прокладки: из PTFE с низким коэффициентом трения

Ручка: ручка-бабочка из окрашенного алюминия

Гайка: стальная с антикоррозионным покрытием с гарантийной печатью и голограммой

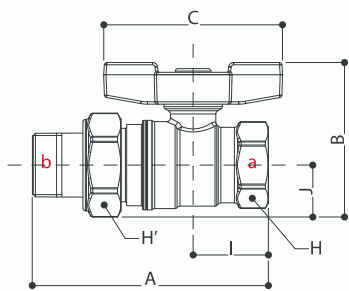
Области применения

Максимальные условия работы на сухом насыщенном паре: 185°C при 1,05 МПа (10,5 бар)

Максимальное рабочее давление при работе с водой:

4,2 МПа (42 бар), от 1/2" до 3/4" - 3,5 МПа (35 бар), от 1" до 1" 1/4

Серия	Размер (axb)	DN	A	I	B	J	C	H	H'
R259D R259T	1/2"x1/2"	14	86	27	53	17	63	25	30
	1/2"x3/4"	14	87	27	57	21	63	25	38
	3/4"x3/4"	18	96	31	63	21	73	32	38
	3/4"x1"	18	101	31	67	26	73	32	46
	1"x1"	22	110	38	72	26	73	39	46
	1"x1"1/4	22	114	38	76	30	73	39	53
	1"1/4x1"1/4	28	125	42	80	30	73	48	53



Материалы

Корпус: латунь, горячей штамповки CW617N - EN 12165, хромированный

Муфта: латунь, горячей штамповки CW617N - EN 12165, хромированная

Отвод: латунь, горячей штамповки CW617N - EN 12165, хромированная с прокладками из PTFE

Шток: из латуни CW614N - EN 12164, с антифрикционными прокладками внутри и снаружи и двойной герметичной прокладкой

Сфера: CW617N латунь, хромированная

Прокладки: из PTFE с низким коэффициентом трения

Ручка: ручка-бабочка из окрашенного алюминия

Гайка: стальная с антикоррозионным покрытием с гарантийной печатью и голограммой

Области применения

Максимальные условия работы на сухом насыщенном паре: 185°C при 1,05 МПа (10,5 бар)

Максимальное рабочее давление при работе с водой:

4,2 МПа (42 бар), от 1/2" до 3/4" - 3,5 МПа (35 бар), от 1" до 1" 1/4

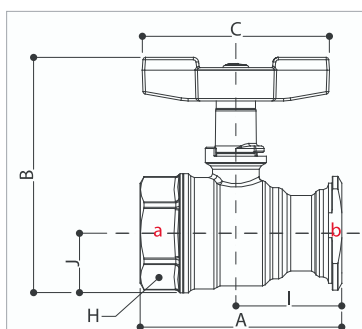
Серия	Размер (axb)	DN	A	I	B	J	C	H	H'
R259W	1/2"x1/2"	14	90	28	53	17	63	25	30
	1/2"x3/4"	14	93	28	57	21	63	25	38
	3/4"x3/4"	18	103	33	63	21	73	32	38
	3/4"x1"	18	107	33	67	26	73	32	46
	1"x1"	22	116	40	72	26	73	39	46
	1"x1"1/4	22	121	40	76	30	73	39	53
	1"1/4x1"1/4	28	134	46	80	30	73	48	53



Общий Каталог

	Материалы								
	<p>Корпус: латунь, горячей штамповки CW617N - EN 12165, хромированный Муфта: латунь, горячей штамповки CW617N - EN 12165, хромированная Отвод: латунь, горячей штамповки CW617N - EN 12165 Шток: из латуни CW614N - EN 12164, с антифрикционными прокладками внутри и снаружи и двойной герметичной прокладкой Сфера: CW617N латунь, хромированная Прокладки: из PTFE с низким коэффициентом трения Ручка: ручка-бабочка из окрашенного алюминия Гайка: стальная с антикоррозионным покрытием с гарантийной печатью и голограммой</p>								
Области применения									
<p>Максимальные условия работы на сухом насыщенном паре: 185°C при 1,05 МПа (10,5 бар) Максимальное рабочее давление при работе с водой: 4,2 МПа (42 бар), для 1/2" до 3/4" - 3,5 МПа (35 бар), для 1"</p>									
Серия	Размер (axb)	DN	A	I	B	J	C	H	H'
R259DC	1/2"x15	14	74	27	53	17	63	25	30
	3/4"x22	18	86	31	63	21	73	32	38
	1"x28	22	103	38	72	25	73	39	46

	Материалы								
	<p>Корпус: латунь, горячей штамповки CW617N - EN 12165, хромированный Муфта: латунь, горячей штамповки CW617N - EN 12165, хромированная Отвод: латунь, горячей штамповки CW617N - EN 12165, хромированная с прокладками из PTFE Шток: из латуни CW614N - EN 12164, с антифрикционными прокладками внутри и снаружи и двойной герметичной прокладкой Сфера: CW617N латунь, хромированная Прокладки: из PTFE с низким коэффициентом трения Ручка: ручка-бабочка из окрашенного алюминия Гайка: стальная с антикоррозионным покрытием с гарантийной печатью и голограммой</p>								
Области применения									
<p>Максимальное рабочее давление при работе с водой: 4,2 МПа (42 бар), для 1/2" до 3/4" - 3,5 МПа (35 бар), для 1" по 1"1/4 Максимальная рабочая температура: 120°C</p>									
Серия	Размер (axb)	DN	A	I	B	J	C	H	H'
R259DS	1/2"x1/2"	14	91	32	53	17	63	25	30
	1/2"x3/4"	14	93	32	57	21	63	25	38
	3/4"x3/4"	18	102	37	63	21	73	32	38
	3/4"x1"	18	107	37	67	26	73	32	46
	1"x1"	22	116	53	72	26	73	39	46
	1"x1"1/4	22	120	53	76	30	73	39	53
	1"1/4x1"1/4	28	138	56	80	30	73	48	53



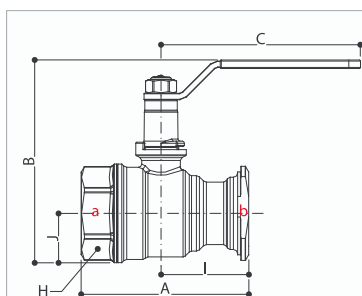
Материалы

Корпус: латунь, горячей штамповки CW617N - EN 12165
Муфта: латунь, горячей штамповки CW617N - EN 12165
Шток: из латуни CW614N - EN 12164, с антифрикционными прокладками внутри и снаружи и двойной герметичной прокладкой
Сфера: CW617N латунь, хромированная
Прокладки: из PTFE с низким коэффициентом трения
Ручка: ручка-бабочка из окрашенного алюминия
Гайка: стальная с антикоррозионным покрытием с гарантийной печатью и голограммой

Области применения

Максимальные условия работы на сухом насыщенном паре: 185°C при 1,05 МПа (10,5 бар)
Максимальное рабочее давление при работе с водой: 3,5 МПа (35 бар)

Серия	Размер (axb)	DN	A	I	B	J	C	H
R285	1"x1"1/2	22	79	42	92	23	73	39
	1"1/4x1"1/2	28	88	46	110	28	73	48
	1"1/4x2"	28	88	46	110	28	73	48



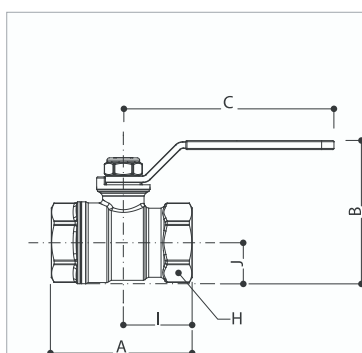
Материалы

Корпус: латунь, горячей штамповки CW617N - EN 12165
Муфта: латунь, горячей штамповки CW617N - EN 12165
Шток: из латуни CW614N - EN 12164, с антифрикционными прокладками внутри и снаружи и двойной герметичной прокладкой
Сфера: CW617N латунь, хромированная
Прокладки: из PTFE с низким коэффициентом трения
Ручка: стальной рычаг с полимерным покрытием
Гайка: стальная с антикоррозионным покрытием с гарантийной печатью и голограммой

Области применения

Максимальные условия работы на сухом насыщенном паре: 185°C при 1,05 МПа (10,5 бар)
Максимальное рабочее давление при работе с водой: 3,5 МПа (35 бар)

Серия	Размер (axb)	DN	A	I	B	J	C	H
R285L	1"x1"1/2	22	79	42	95	23	94	39
	1"1/4x1"1/2	28	88	46	113	28	94	48
	1"1/4x2"	28	88	46	113	28	94	48



Материалы

Корпус: латунь, горячей штамповки CW617N - EN 12165, хромированный
Муфта: латунь, горячей штамповки CW617N - EN 12165, хромированная
Шток: из латуни CW614N - EN 12164, с антифрикционными прокладками внутри и снаружи и двойной герметичной прокладкой
Сфера: CW617N латунь, хромированная
Прокладки: из PTFE с низким коэффициентом трения
Ручка: стальной рычаг с полимерным покрытием
Гайка: стальная с антикоррозионным покрытием с гарантийной печатью и голограммой

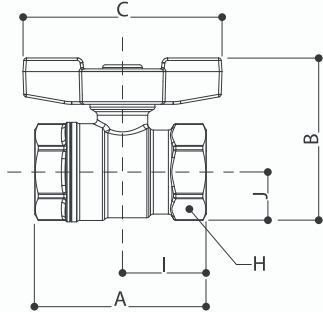
Области применения

Максимальные условия работы на сухом насыщенном паре: 185°C при 1,05 МПа (10,5 бар)
Максимальное рабочее давление при работе с водой и неопасными газами: 3,5 МПа (35 бар), от 1/4" до 3/4" - 2,8 МПа (28 бар), от 1" до 2"
Максимальное рабочее давление (MOP) с газом: 0,5 МПа (5бар)
Максимальное рабочее давление при работе с жидкими углеводородами: 1,2 МПа (12 бар)

Серия	Размер	DN	A	I	B	J	C	H
R850	1/4"	8	43	21	37	10	43	17
	3/8"	10	46	23	45	12	77	20
	1/2"	15	53	27	51	16	77	25
	3/4"	20	60	30	67	20	94	31
	1"	25	74	37	76	24	94	38
	1"1/4	32	84	42	85	29	94	47
	1"1/2	40	95	47	104	35	136	54
	2"	50	109	54	120	43	136	66
	2"1/2	58	146	73	154	52	173	82
	3"	68	160	80	169	60	173	98
4"	90	207	104	207	77	187	122	



Общий Каталог



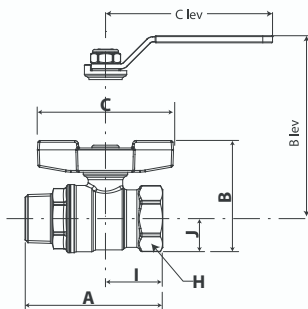
Материалы

Корпус, муфта: латунь, горячей штамповки CW617N - EN 12165, хромированный
Шток: из латуни CW614N - EN 12164, с антифрикционными прокладками внутри и снаружи и двойной герметичной прокладкой
Сфера: CW617N латунь, хромированная
Прокладки: из PTFE с низким коэффициентом трения
Ручка: ручка-бабочка из окрашенного алюминия
Гайка: стальная с антикоррозионным покрытием с гарантийной печатью и голограммой

Области применения

Максимальные условия работы на сухом насыщенном паре: 185°C при 1,05 МПа (10,5 бар)
Максимальное рабочее давление при работе с водой и неопасными газами: 3,5 МПа (35 бар) для кранов с размерами 3/8" – 3/4", 2,8 МПа (28 бар) для кранов с размерами 1" – 1 1/4"
Максимальное рабочее давление (MOP) с газом: 0,5 МПа (5 бар)
Максимальное рабочее давление при работе с жидкими углеводородами: 1,2 МПа (12 бар)

Серия	Размер	DN	A	I	B	J	C	H
R851	1/4"	8	43	21	35	10	40	17
	3/8"	10	46	23	47	12	63	20
	1/2"	15	53	27	54	16	63	25
	3/4"	20	60	30	63	20	73	31
	1"	25	74	37	72	24	73	38
	1 1/4"	32	84	42	82	29	73	47



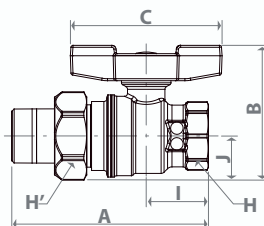
Материалы

Корпус, муфта: латунь, CW617N-EN 12165, хромированный.
Шток: из латуни CW614N - EN 12164.
Сфера: CW617N латунь, хромированная.
Прокладки: из PTFE (тефлона) – антифрикционные; из FPM (фторкаучука) – уплотнительные.
Ручка: стальной рычаг с полимерным покрытием; ручка-бабочка из алюминиевого сплава.
Гайка: из сплава DACROMET с гарантийной печатью и голограммой

Области применения

Макс. условия работы на сухом насыщенном паре: 185°C при 1,05 МПа (10,5 бар)
Макс. рабочее давление при работе с водой и неопасными газами: 3,5 МПа (35 бар) для кранов с размерами 3/8" – 3/4", 2,8 МПа (28 бар) для кранов с размерами 1" – 1 1/4"
Максимальное давление (MOP) при работе с газом: 0,5 МПа (5 бар);
Максимальное рабочее давление при работе с жидкими углеводородами: 1,2 МПа (12 бар);
 Допустимая концентрация гликоля 50%

Серия	Размер	DN	A	I	B	B _{lev}	J	C	C _{lev}	H
R854 R854L	1/2"	15	63	27	54	51	16	63	77	25
	3/4"	20	72	30	64	67	20	73	94	31
	1"	25	83	37	72	76	24	73	94	38
	1 1/4"	32	97	42	82	85	29	73	94	47
	1 1/2"	40	102	46	-	104	34	-	136	55
	2"	50	121	54	-	120	42	-	136	67



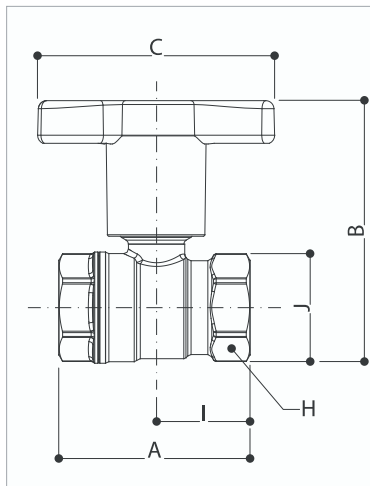
Материалы

Корпус, муфта: латунь, CW617N-EN 12165, хромированный.
Шток: из латуни CW614N - EN 12164,
Сфера: CW617N латунь, хромированная.
Прокладки: из PTFE (тефлона) – антифрикционные; из FPM (фторкаучука) – уплотнительные.
Ручка: стальной рычаг с полимерным покрытием; ручка-бабочка из алюминиевого сплава.
Гайка: из сплава DACROMET с гарантийной печатью и голограммой.

Области применения

Максимальные условия работы на сухом насыщенном паре: 185 при 10,5 бар (1,05 Мпа);
Макс. рабочее давление при работе с водой и неопасными газами: 35 бар (3,5 МПа) для кранов с размерами 3/8" – 3/4", 28 бар (2,8 МПа) для кранов с размерами 1" – 1 1/4"
Максимальное давление (MOP) при работе с газом: 5 бар (0,5 МПа);
Максимальное рабочее давление при работе с жидкими углеводородами: 12 бар (1,2 МПа);
 Допустимая концентрация гликоля 50%

Серия	Размер	DN	A	I	B	J	H	H'	C	Kv
R859	1/2"	15	86	27	55	17	25	30	63	10,2
	3/4"	20	95	30	65	21	31	38	73	18,5
	1"	25	108	37	73	26	38	46	73	36,3
	1 1/4"	32	122	42	82	30	47	53	73	73,5



Материалы

Корпус: латунь, горячей штамповки CW617N - EN 12165, хромированный
Муфта: латунь, горячей штамповки CW617N - EN 12165, хромированная
Шток: из латуни CW614N - EN 12164, с антифрикционными прокладками внутри и снаружи и двойной герметичной прокладкой
Сфера: CW617N латунь, хромированная
Прокладки: из PTFE с низким коэффициентом трения
Ручка: ручка-бабочка с удлиненным штоком из полиамида с гнездом для установки термометра
Гайка: стальная с антикоррозионным покрытием с гарантийной печатью и голограммой

Области применения

Максимальные условия работы на сухом насыщенном паре: 185°C при 1,05 МПа (10,5 бар)

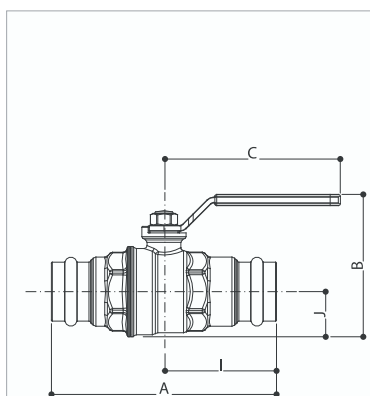
Максимальное рабочее давление при работе с водой и неопасными газами:

3,5 МПа (35 бар), от 3/8" до 3/4" - 2,8 МПа (28 бар), от 1" до 2"

Максимальное рабочее давление (MOP) с газом: 0,5 МПа (5бар)

Максимальное рабочее давление при работе с жидкими углеводородами: 1,2 МПа (12бар)

Серия	Размер	DN	A	I	B	J	C	H
R851TH	3/8"	10	46	23	73	12	78	20
	1/2"	15	53	27	80	16	78	25
	3/4"	20	60	30	89	20	78	31
	1"	25	74	37	98	24	78	38
	1"1/4	32	84	42	108	29	78	47
	1"1/2	40	95	47	141	35	96	54
	2"	50	109	54	156	43	96	66



Материалы

Корпус: латунь, горячей штамповки CW617N - EN 12165 или с двумя черными кольцами из EPDM, согласно EN 681 - 1 для R850VW.

Муфта: латунь, горячей штамповки CW617N - EN 12165 или с двумя черными кольцами из EPDM, согласно EN 681 - 1 для R850VW.

Шток: из латуни CW614N - EN 12164, с антифрикционными прокладками внутри и снаружи и двойной герметичной прокладкой

Сфера: CW617N латунь, хромированная

Прокладки: из PTFE с низким коэффициентом трения

Ручка: стальной рычаг с полимерным покрытием

Гайка: стальная с антикоррозионным покрытием с гарантийной печатью и голограммой

Области применения

Максимальное рабочее давление при работе с водой: 2,8 МПа (28 бар)

Максимальная рабочая температура: 110°C

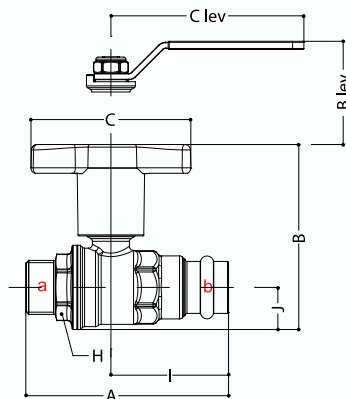
Серия	Размер	DN	A	I	B	J	C
R850VW	ø42	40	148	74	106	36	136
	ø54	50	187	91	121	43	136



Общий Каталог

	Материалы						
	<p>Корпус: латунь, горячей штамповки CW617N - EN 12165 с двумя черными кольцами из EPDM, согласно EN 681 - 1.</p> <p>Муфта: латунь, горячей штамповки CW617N - EN 12165 с двумя черными кольцами из EPDM, согласно EN 681 - 1.</p> <p>Шток: из латуни CW614N - EN 12164, с антифрикционными прокладками внутри и снаружи и двойной герметичной прокладкой</p> <p>Сфера: CW617N латунь, хромированная</p> <p>Прокладки: из PTFE с низким коэффициентом трения</p> <p>Ручка: ручка-бабочка с удлиненным штоком из полиамида с гнездом для установки термометра</p> <p>Гайка: стальная с антикоррозионным покрытием с гарантийной печатью и голограммой</p>						
Области применения							
<p>Максимальное рабочее давление при работе с водой: 3,5 МПа (35 бар), от 15 до 22 - 2,8 МПа (28 бар), от 28 до 35 мм</p> <p>Максимальная рабочая температура: 110°C</p>							
Серия	Размер	DN	A	I	B	J	C
R851VT	ø15	15	100	50	80	16	78
	ø18	15	100	50	81	17	78
	ø22	20	116	58	90	20	78
	ø28	25	122	61	98	25	78
	ø35	32	130	65	108	30	78

	Материалы									
	<p>Корпус: латунь, горячей штамповки CW617N - EN 12165 с двумя черными кольцами из EPDM, согласно EN 681 - 1.</p> <p>Муфта: латунь, горячей штамповки CW617N - EN 12165 с двумя черными кольцами из EPDM, согласно EN 681 - 1.</p> <p>Шток: из латуни CW614N - EN 12164, с антифрикционными прокладками внутри и снаружи и двойной герметичной прокладкой</p> <p>Сфера: CW617N латунь, хромированная</p> <p>Прокладки: из PTFE с низким коэффициентом трения</p> <p>Ручка: удлиненная бабочка из полиамида с усиленной стальной пластиной на основании и стальным рычагом с пластиковым покрытием</p> <p>Гайка: стальная с антикоррозионным покрытием с гарантийной печатью и голограммой</p>									
Области применения										
<p>Максимальное рабочее давление при работе с водой: 3,5 МПа (35 бар), от 15 до 22 - 2,8 МПа (28 бар), от 28 до 54 мм</p> <p>Максимальная рабочая температура: 110°C</p>										
Серия	РАЗМЕР (axb)	DN	A	I	B	B lev	J	C	C lev	H
R850VWS R851VTS	1/2"x 15	15	84	34	81	-	17	78	-	25
	1/2"x 18	15	84	34	81	-	17	78	-	25
	3/4"x 22	20	95	37	91	-	21	78	-	31
	1"x 28	25	105	44	99	-	25	78	-	39
	1"1/4x35	32	122	57	108	-	30	78	-	47
	1"1/2x42	40	141	62	-	107	37	-	137	54
	2"x54	50	165	69	-	122	44	-	137	67



Материалы

Корпус: латунь, горячей штамповки CW617N - EN 12165 с двумя черными кольцами из EPDM, согласно EN 681 - 1.

Муфта: латунь, горячей штамповки CW617N - EN 12165 с двумя черными кольцами из EPDM, согласно EN 681 - 1.

Шток: из латуни CW614N - EN 12164, с антифрикционными прокладками внутри и снаружи и двойной герметичной прокладкой

Сфера: CW617N латунь, хромированная

Прокладки: из PTFE с низким коэффициентом трения

Ручка: удлиненная бабочка из полиамида с усиленной стальной пластиной на основании и стальным рычагом с пластиковым покрытием.

Гайка: стальная с антикоррозионным покрытием с гарантийной печатью и голограммой

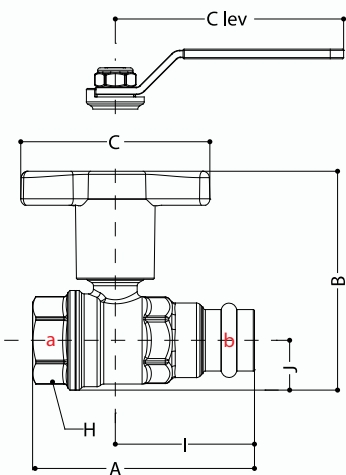
Области применения

Максимальное рабочее давление при работе с водой:

3,5 МПа (35 бар), от 15 до 22 - 2,8 МПа (28 бар), от 28 до 54 мм

Максимальная рабочая температура: 110°C

Серия	Размер (axb)	DN	A	I	B	B lev	J	C	C lev	H
R853VT R853VWL	1/2"x 15	15	87	50	81	-	17	78	-	25
	1/2"x18	15	87	50	81	-	17	78	-	25
	3/4"x 22	20	99	57	91	-	21	78	-	31
	1"x 28	25	107	61	99	-	25	78	-	39
	1"1/4x35	32	120	65	108	-	30	78	-	47
	1"1/2x42	40	136	79	-	107	37	-	137	54
	2"x54	50	159	91	-	122	44	-	137	67



Материалы

Корпус: латунь, горячей штамповки CW617N - EN 12165 с двумя черными кольцами из EPDM, согласно EN 681 - 1.

Муфта: латунь, горячей штамповки CW617N - EN 12165 с двумя черными кольцами из EPDM, согласно EN 681 - 1.

Шток: из латуни CW614N - EN 12164, с антифрикционными прокладками внутри и снаружи и двойной герметичной прокладкой

Сфера: CW617N латунь, хромированная

Прокладки: из PTFE с низким коэффициентом трения

Ручка: удлиненная бабочка из полиамида с усиленной стальной пластиной на основании и стальным рычагом с пластиковым покрытием.

Гайка: стальная с антикоррозионным покрытием с гарантийной печатью и голограммой

Области применения

Максимальное рабочее давление при работе с водой:

3,5 МПа (35 бар), от 15 до 22 - 2,8 МПа (28 бар), от 28 до 54 мм

Максимальная рабочая температура: 110°C

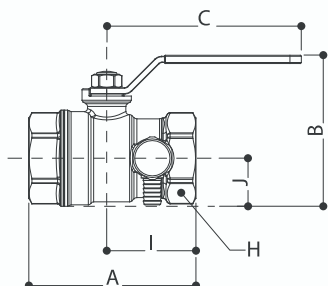
Серия	Размер (axb)	DN	A	I	B	B lev	J	C	C Lev	H
R854VT R854VWL	1/2"x 15	15	80	50	81	-	17	78	-	25
	1/2"x18	15	92	50	81	-	17	78	-	25
	3/4"x 22	20	95	58	91	-	21	78	-	31
	1"x 28	25	102	61	99	-	25	78	-	39
	1"1/4x35	32	113	65	108	-	30	78	-	47
	1"1/2x42	40	131	79	-	107	37	-	137	54
	2"x54	50	153	91	-	122	44	-	137	67



Общий Каталог

	Материалы Корпус: латунь, горячей штамповки CW617N - EN 12165 с двумя черными кольцами из EPDM, согласно EN 681 - 1. Муфта: латунь, горячей штамповки CW617N - EN 12165 с двумя черными кольцами из EPDM, согласно EN 681 - 1. Шток: из латуни CW614N - EN 12164, с антифрикционными прокладками внутри и снаружи и двойной герметичной прокладкой Сфера: CW617N латунь, хромированная Прокладки: из PTFE с низким коэффициентом трения Ручка: удлиненная ручка-бабочка из полиамида со стеклом, укреплена на стальной пластине Гайка: стальная с антикоррозионным покрытием с гарантийной печатью и голограммой							
	Области применения Максимальное рабочее давление при работе с водой: 3,5 МПа (35 бар), от 15 до 22 - 2,8 МПа (28 бар), от 28 до 35 мм Максимальная рабочая температура: 110°C							
Серия	Размер (axb)	DN	A	I	B	J	C	H
R859VT	1/2"x 15	15	112	50	81	17	78	30
	1/2"x18	15	112	58	81	17	78	30
	3/4"x 22	20	127	57	91	21	78	38
	1"x 28	25	135	61	100	26	78	46
	1"1/4x35	32	150	65	108	30	78	53

	Материалы Корпус: латунь, горячей штамповки CW617N - EN 12165, никелированный Муфта: латунь, горячей штамповки CW617N - EN 12165, никелированный Шток: из латуни CW614N - EN 12164, с антифрикционными прокладками внутри и снаружи и двойной герметичной прокладкой Сфера: CW617N латунь, хромированная Прокладки: из PTFE с низким коэффициентом трения Ручка: стальной рычаг с полимерным покрытием Гайка: стальная с антикоррозионным покрытием с гарантийной печатью и голограммой							
	Области применения Максимальные условия работы на сухом насыщенном паре: 185°C при 1,05 МПа (10,5 бар) Максимальное рабочее давление при работе с водой и неопасными газами: 4,2 МПа (42 бар), от 1/4" до 3/4" - 3,5 МПа (35 бар), от 1" до 2" - 2,8 МПа (28 бар), от 2"1/2 до 4" Максимальное рабочее давление (MOP) с газом: 0,5 МПа (5бар) Максимальное рабочее давление при работе с жидкими углеводородами: 1,2 МПа (12бар)							
Серия	Размер	DN	A	I	B	J	C	H
R910	1/4"	8	43	21	36	10	42	17
	3/8"	10	49	25	46	13	77	21
	1/2"	15	56	28	52	16	77	25
	3/4"	20	62	31	69	21	95	31
	1"	25	76	38	77	25	95	39
	1"1/4	32	86	43	87	30	95	47
	1"1/2	40	97	48	108	37	137	54
	2"	50	111	55	124	46	137	67
	2"1/2	65	153	76	169	58	187	82
	3"	80	173	87	188	68	187	96
	4"	100	217	108	241	88	257	126



Материалы

Корпус: латунь, горячей штамповки CW617N - EN 12165, никелированный

Муфта: латунь, горячей штамповки CW617N - EN 12165, никелированный

Шток: из латуни CW614N - EN 12164, с антифрикционными прокладками внутри и снаружи и двойной герметичной прокладкой

Сфера: CW617N латунь, хромированная

Прокладки: из PTFE с низким коэффициентом трения

Ручка: стальной рычаг с полимерным покрытием

Гайка: стальная с антикоррозионным покрытием с гарантийной печатью и голограммой

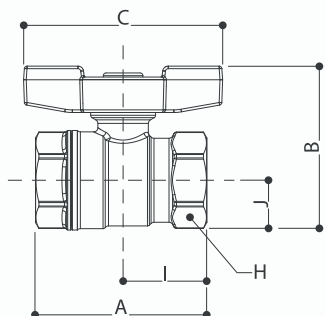
Области применения

Максимальное рабочее давление при работе с водой:

4,2 МПа (42 бар), от 1/2" до 3/4" - 3,5 МПа (35 бар), от 1" до 2"

Максимальная рабочая температура: 120°C

Серия	Размер	DN	A	I	B	J	C	H
R910S	1/2"	15	56	28	52	16	77	25
	3/4"	20	62	31	69	21	95	31
	1"	25	76	38	77	25	95	39
	1 1/4"	32	86	43	87	30	95	47
	1 1/2"	40	97	48	108	37	137	54
	2"	50	111	55	124	46	137	67



Материалы

Корпус: латунь, горячей штамповки CW617N - EN 12165, никелированный

Муфта: латунь, горячей штамповки CW617N - EN 12165, никелированный

Шток: из латуни CW614N - EN 12164, с антифрикционными прокладками внутри и снаружи и двойной герметичной прокладкой

Сфера: CW617N латунь, хромированная

Прокладки: из PTFE с низким коэффициентом трения

Ручка: ручка-бабочка из окрашенного алюминия

Гайка: стальная с антикоррозионным покрытием с гарантийной печатью и голограммой

Области применения

Максимальные условия работы на сухом насыщенном паре: 185°C при 1,05 МПа (10,5 бар)

Максимальное рабочее давление при работе с водой и неопасными газами:

4,2 МПа (42 бар), от 1/4" до 3/4" - 3,5 МПа (35 бар), от 1" до 1 1/4"

Максимальное рабочее давление (MOP) с газом: 0,5 МПа (5бар)

Максимальное рабочее давление при работе с жидкими углеводородами: 1,2 МПа (12бар)

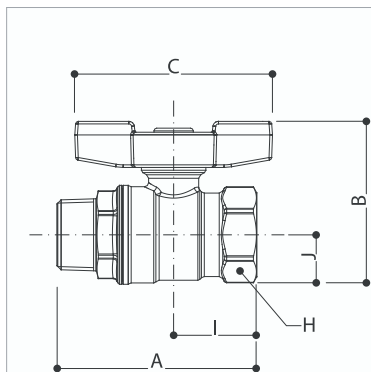
Серия	Размер	DN	A	I	B	J	C	H
R911	3/8"	10	49	25	48	13	63	21
	1/2"	15	56	28	56	16	63	25
	3/4"	20	62	31	64	21	73	31
	1"	25	76	38	72	25	73	39
	1 1/4"	32	86	43	82	30	73	47



Общий Каталог

	Материалы Корпус: латунь, горячей штамповки CW617N - EN 12165, никелированный Муфта: латунь, горячей штамповки CW617N - EN 12165, никелированный Шток: из латуни CW614N - EN 12164, с антифрикционными прокладками внутри и снаружи и двойной герметичной прокладкой Сфера: CW617N латунь, хромированная Прокладки: из PTFE с низким коэффициентом трения Ручка: ручка-бабочка из окрашенного алюминия Гайка: стальная с антикоррозионным покрытием с гарантийной печатью и голограммой							
	Области применения Максимальные условия работы на сухом насыщенном паре: 185 °C при 1,05 МПа (10,5 бар) Максимальное рабочее давление при работе с водой и неопасными газами: 4,2 МПа (42 бар), от 3/8" до 3/4" - 3,5 МПа (35 бар), от 1" до 1 1/4" Максимальное рабочее давление (MOP) с газом: 0,5 МПа (5 бар) Максимальное рабочее давление при работе с жидкими углеводородами: 1,2 МПа (12 бар)							
Серия	Размер	DN	A	I	B	J	C	H
R913	3/8"	10	63	25	48	13	63	21
	1/2"	15	73	28	56	16	63	25
	3/4"	20	82	31	64	21	73	31
	1"	25	92	38	72	25	73	39
	1 1/4"	32	108	43	82	30	73	47

	Материалы Корпус: латунь, горячей штамповки CW617N - EN 12165, никелированный Муфта: латунь, горячей штамповки CW617N - EN 12165, никелированный Шток: из латуни CW614N - EN 12164, с антифрикционными прокладками внутри и снаружи и двойной герметичной прокладкой Сфера: CW617N латунь, хромированная Прокладки: из PTFE с низким коэффициентом трения Ручка: стальной рычаг с полимерным покрытием Гайка: стальная с антикоррозионным покрытием с гарантийной печатью и голограммой							
	Области применения Максимальные условия работы на сухом насыщенном паре: 185 °C при 1,05 МПа (10,5 бар) Максимальное рабочее давление при работе с водой и неопасными газами: 4,2 МПа (42 бар), от 3/8" до 3/4" - 3,5 МПа (35 бар), от 1" до 1 1/4" Максимальное рабочее давление (MOP) с газом: 0,5 МПа (5 бар) Максимальное рабочее давление при работе с жидкими углеводородами: 1,2 МПа (12 бар)							
Серия	Размер	DN	A	I	B	J	C	H
R913L	3/8"	10	63	25	46	13	77	21
	1/2"	15	73	28	52	16	77	25
	3/4"	20	82	31	69	21	95	31
	1"	25	92	38	77	25	95	39
	1 1/4"	32	108	43	87	30	95	47



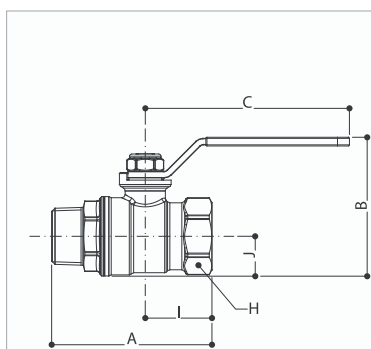
Материалы

Корпус: латунь, горячей штамповки CW617N - EN 12165, никелированный
Муфта: латунь, горячей штамповки CW617N - EN 12165, никелированный
Шток: из латуни CW614N - EN 12164, с антифрикционными прокладками внутри и снаружи и двойной герметичной прокладкой
Сфера: CW617N латунь, хромированная
Прокладки: из PTFE с низким коэффициентом трения
Ручка: ручка-бабочка из окрашенного алюминия
Гайка: стальная с антикоррозионным покрытием с гарантийной печатью и голограммой

Области применения

Максимальные условия работы на сухом насыщенном паре: 185 °C при 1,05 МПа (10,5 бар)
Максимальное рабочее давление при работе с водой и неопасными газами:
 4,2 МПа (42 бар), от 1/4" до 3/4" - 3,5 МПа (35 бар), от 1" до 1 1/4"
Максимальное рабочее давление (MOP) с газом: 0,5 МПа (5 бар)
Максимальное рабочее давление при работе с жидкими углеводородами: 1,2 МПа (12 бар)

Серия	Размер	DN	A	I	B	J	C	H
R914	1/4"	8	51	21	-	10	-	17
	3/8"	10	59	25	48	13	63	21
	1/2"	15	67	28	56	16	63	25
	3/4"	20	76	31	64	21	73	31
	1"	25	87	38	72	25	73	39
	1 1/4"	32	101	43	82	30	73	47



Материалы

Корпус: латунь, горячей штамповки CW617N - EN 12165, никелированный
Муфта: латунь, горячей штамповки CW617N - EN 12165, никелированный
Шток: из латуни CW614N - EN 12164, с антифрикционными прокладками внутри и снаружи и двойной герметичной прокладкой
Сфера: CW617N латунь, хромированная
Прокладки: из PTFE с низким коэффициентом трения
Ручка: стальной рычаг с полимерным покрытием
Гайка: стальная с антикоррозионным покрытием с гарантийной печатью и голограммой

Области применения

Максимальные условия работы на сухом насыщенном паре: 185 °C при 1,05 МПа (10,5 бар)
Максимальное рабочее давление при работе с водой и неопасными газами:
 4,2 МПа (42 бар), от 1/4" до 3/4" - 3,5 МПа (35 бар), от 1" до 2"
Максимальное рабочее давление (MOP) с газом: 0,5 МПа (5 бар)
Максимальное рабочее давление при работе с жидкими углеводородами: 1,2 МПа (12 бар)

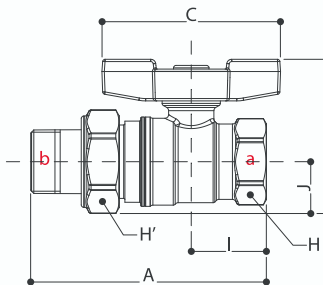
Серия	Размер	DN	A	I	B	J	C	H
R914L	1/4"	8	51	21	36	10	42	17
	3/8"	10	59	25	46	13	77	21
	1/2"	15	67	28	52	16	77	25
	3/4"	20	76	31	69	21	95	31
	1"	25	87	38	77	25	95	39
	1 1/4"	32	101	43	87	30	95	47
	1 1/2"	40	105	48	108	37	137	54
	2"	50	124	55	124	46	137	67



Общий Каталог

	Материалы						
	<p>Корпус: латунь, горячей штамповки CW617N - EN 12165 Муфта: латунь, горячей штамповки CW617N - EN 12165 Шток: из латуни CW614N - EN 12164, с антифрикционными прокладками внутри и снаружи и двойной герметичной прокладкой Сфера: CW617N латунь, хромированная Прокладки: из PTFE с низким коэффициентом трения Ручка: стальной рычаг с полимерным покрытием Гайка: стальная с антикоррозионным покрытием с гарантийной печатью и голограммой</p>						
Области применения							
<p>Максимальные условия работы на сухом насыщенном паре: 185 °C при 1,05 МПа (10,5 бар) Максимальное рабочее давление при работе с водой и неопасными газами: 4,2 МПа (42 бар), от 15 до 22 - 3,5 МПа (35 бар), от 28 до 35 Максимальное рабочее давление (MOP) с газом: 0,5 МПа (5 бар) Максимальное рабочее давление при работе с жидкими углеводородами: 1,2 МПа (12 бар)</p>							
Серия	Размер	DN	A	I	B	J	C
R918	15	15	58	29	53	16	77
	22	20	80	40	69	21	77
	28	25	97	49	77	25	95
	35	32	109	55	87	30	95

	Материалы								
	<p>Корпус: латунь, горячей штамповки CW617N - EN 12165, никелированный Муфта: латунь, горячей штамповки CW617N - EN 12165, никелированный Отвод: латунь, горячей штамповки CW617N - EN 12165, никелированный с прокладками из PTFE Шток: из латуни CW614N - EN 12164, с антифрикционными прокладками внутри и снаружи и двойной герметичной прокладкой Сфера: CW617N латунь, хромированная Прокладки: из PTFE с низким коэффициентом трения Ручка: ручка-бабочка из окрашенного алюминия Гайка: стальная с антикоррозионным покрытием с гарантийной печатью и голограммой</p>								
Области применения									
<p>Максимальные условия работы на сухом насыщенном паре: 185 °C при 1,05 МПа (10,5 бар) Максимальное рабочее давление при работе с водой и неопасными газами: 4,2 МПа (42 бар), от 1/4" до 3/4" - 3,5 МПа (35 бар), от 1" до 1 1/4"</p>									
Серия	Размер (axb)	DN	A	I	B	J	C	H	H'
R919	1/2"x1/2"	15	87	28	55	17	63	25	30
	1/2"x3/4"	15	90	28	59	21	63	25	38
	3/4"x3/4"	20	97	31	65	21	73	31	38
	3/4"x1"	20	101	31	67	23	73	31	46
	1"x1"	25	109	38	72	25	73	39	46
	1"x1 1/4"	25	115	38	77	30	73	39	53
	1 1/4"x1 1/4"	32	123	43	82	30	73	47	53



Материалы

Корпус: латунь, горячей штамповки CW617N - EN 12165, никелированный

Муфта: латунь, горячей штамповки CW617N - EN 12165, никелированный

Отвод: латунь, горячей штамповки CW617N - EN 12165, никелированный с прокладками из PTFE

Шток: из латуни CW614N - EN 12164, с антифрикционными прокладками внутри и снаружи и двойной герметичной прокладкой

Сфера: CW617N латунь, хромированная

Прокладки: из PTFE с низким коэффициентом трения

Ручка: ручка-бабочка из окрашенного алюминия

Гайка: стальная с антикоррозионным покрытием с гарантийной печатью и голограммой

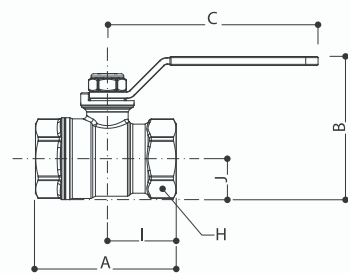
Области применения

Максимальное рабочее давление при работе с водой:

4,2 МПа (42 бар), от 1/4" до 3/4" - 3,5 МПа (35 бар), от 1" до 1 1/4"

Максимальная рабочая температура: 120°C

Серия	Размер (axb)	DN	A	I	B	J	C	H	H'
R919S	1/2"x1/2"	15	87	28	55	17	63	25	30
	1/2"x3/4"	15	90	28	59	21	63	25	38
	3/4"x3/4"	20	97	31	65	21	73	31	38
	3/4"x1"	20	101	31	67	23	73	31	46
	1"x1"	25	109	38	72	25	73	39	46
	1"x1 1/4"	25	115	38	77	30	73	39	53
	1 1/4"x1 1/4"	32	123	43	82	30	73	47	53



Материалы

Корпус: латунь, горячей штамповки CW617N - EN 12165, никелированный

Муфта: латунь, горячей штамповки CW617N - EN 12165, никелированный

Шток: из латуни CW614N - EN 12164, с антифрикционными прокладками внутри и снаружи и двойной герметичной прокладкой

Сфера: CW617N латунь, хромированная

Прокладки: из PTFE с низким коэффициентом трения

Ручка: стальной рычаг с полимерным покрытием

Гайка: стальная с антикоррозионным покрытием с гарантийной печатью и голограммой

Области применения

Максимальные условия работы на сухом насыщенном паре: 185°C при 1,05 МПа (10,5 бар)

Максимальное рабочее давление при работе с водой и неопасными газами:

4,2 МПа (42 бар), от 1/4" до 3/4" - 3,5 МПа (35 бар), от 1" до 2"

Максимальное рабочее давление (MOP) с газом: 0,5 МПа (5 бар)

Максимальное рабочее давление при работе с жидкими углеводородами: 1,2 МПа (12 бар)

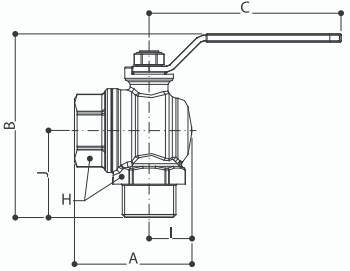
Серия	Размер	DN	A	I	B	J	C	H
R950 R950W	1/4"	8	43	21	36	10	42	17
	3/8"	10	49	25	47	13	77	21
	1/2"	15	60	30	53	16	77	26
	3/4"	20	68	34	69	21	95	32
	1"	25	81	41	77	25	95	41
	1 1/4"	32	95	48	87	30	95	50
	1 1/2"	40	104	52	107	36	137	55
	2"	50	126	63	122	44	137	70

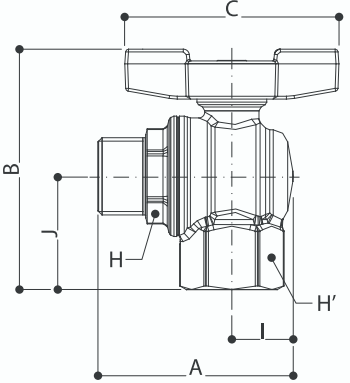


Общий Каталог

		Материалы						
		<p>Корпус: латунь, горячей штамповки CW617N - EN 12165, никелированный Муфта: латунь, горячей штамповки CW617N - EN 12165, никелированный Шток: из латуни CW614N - EN 12164, с антифрикционными прокладками внутри и снаружи и двойной герметичной прокладкой Сфера: CW617N латунь, хромированная Прокладки: из PTFE с низким коэффициентом трения Ручка: ручка-бабочка из окрашенного алюминия Гайка: стальная с антикоррозионным покрытием с гарантийной печатью и голограммой</p>						
		Области применения						
		<p>Максимальные условия работы на сухом насыщенном паре: 185°C при 1,05 МПа (10,5 бар) Максимальное рабочее давление при работе с водой и неопасными газами: 4,2 МПа (42 бар), от 1/4" до 3/4" - 3,5 МПа (35 бар), от 1" до 1 1/4" Максимальное рабочее давление (MOP) с газом: 0,5 МПа (5 бар) Максимальное рабочее давление при работе с жидкими углеводородами: 1,2 МПа (12 бар)</p>						
Серия	Размер	DN	A	I	B	J	C	H
R951 R951W	1/4"	8	43	21	35	10	42	17
	3/8"	10	49	25	48	13	63	21
	1/2"	15	60	30	54	16	63	26
	3/4"	20	68	34	64	21	73	32
	1"	25	81	41	72	25	73	41
	1 1/4"	32	95	48	82	30	73	50

		Материалы						
		<p>Корпус: латунь, горячей штамповки CW617N - EN 12165, хромированный Муфта: латунь, горячей штамповки CW617N - EN 12165, хромированная Шток: из латуни CW614N - EN 12164, с антифрикционными прокладками внутри и снаружи и двойной герметичной прокладкой Сфера: CW617N латунь, хромированная Прокладки: из PTFE с низким коэффициентом трения Ручка: ручка-бабочка из окрашенного алюминия Гайка: стальная с антикоррозионным покрытием с гарантийной печатью и голограммой</p>						
		Области применения						
		<p>Максимальные условия работы на сухом насыщенном паре: 185°C при 1,05 МПа (10,5 бар) Максимальное рабочее давление при работе с водой и неопасными газами: 4,2 МПа (42 бар), для 1/2" и 3/4" - 3,5 МПа (35 бар), от 1" Максимальное рабочее давление (MOP) с газом: 0,5 МПа (5 бар) Максимальное рабочее давление при работе с жидкими углеводородами: 1,2 МПа (12 бар)</p>						
Серия	Размер	DN	A	I	B	J	C	H
R780	1/2"	15	50	18	78	40	63	26
	3/4"	20	58	21	86	43	73	32
	1"	25	69	25	97	50	73	41

	Материалы Корпус: латунь, горячей штамповки CW617N - EN 12165, хромированный Муфта: латунь, горячей штамповки CW617N - EN 12165, хромированная Шток: из латуни CW614N - EN 12164, с антифрикционными прокладками внутри и снаружи и двойной герметичной прокладкой Сфера: CW617N латунь, хромированная Прокладки: из PTFE с низким коэффициентом трения Ручка: ручка-бабочка из окрашенного алюминия Гайка: стальная с антикоррозионным покрытием с гарантийной печатью и голограммой							
	Области применения Максимальные условия работы на сухом насыщенном паре: 185°C при 1,05 МПа (10,5 бар) Максимальное рабочее давление при работе с водой и неопасными газами: 4,2 МПа (42 бар), для 1/2" и 3/4" - 3,5 МПа (35 бар), от 1" Максимальное рабочее давление (MOP) с газом: 0,5 МПа (5 бар) Максимальное рабочее давление при работе с жидкими углеводородами: 1,2 МПа (12 бар)							
Серия	Размер	DN	A	I	B	J	C	H
R780L	1/2"	15	50	18	76	40	77	26
	3/4"	20	58	21	90	43	94	32
	1"	25	69	25	101	50	94	41

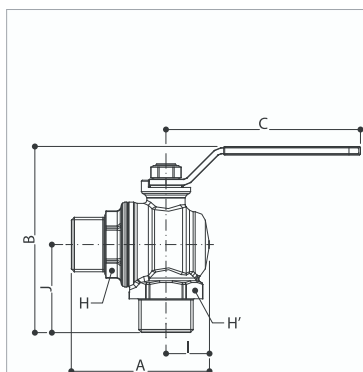
	Материалы Корпус: латунь, горячей штамповки CW617N - EN 12165, хромированный Муфта: латунь, горячей штамповки CW617N - EN 12165, хромированная Шток: из латуни CW614N - EN 12164, с антифрикционными прокладками внутри и снаружи и двойной герметичной прокладкой Сфера: CW617N латунь, хромированная Прокладки: из PTFE с низким коэффициентом трения Ручка: стальной рычаг с полимерным покрытием Гайка: стальная с антикоррозионным покрытием с гарантийной печатью и голограммой								
	Области применения Максимальные условия работы на сухом насыщенном паре: 185°C при 1,05 МПа (10,5 бар) Максимальное рабочее давление при работе с водой и неопасными газами: 4,2 МПа (42 бар), для 1/2" и 3/4" - 3,5 МПа (35 бар), для 1" Максимальное рабочее давление (MOP) с газом: 0,5 МПа (5 бар) Максимальное рабочее давление при работе с жидкими углеводородами: 1,2 МПа (12 бар)								
Серия	Размер	DN	A	I	B	J	C	H	H'
R781	1/2"	15	58	18	71	33	63	22	26
	3/4"	20	67	21	82	39	73	29	32
	1"	25	79	25	94	46	73	36	41



Общий Каталог

	Материалы Корпус: латунь, горячей штамповки CW617N - EN 12165, хромированный Муфта: латунь, горячей штамповки CW617N - EN 12165, хромированная Шток: из латуни CW614N - EN 12164, с антифрикционными прокладками внутри и снаружи и двойной герметичной прокладкой Сфера: CW617N латунь, хромированная Прокладки: из PTFE с низким коэффициентом трения Ручка: ручка-бабочка из окрашенного алюминия Гайка: стальная с антикоррозионным покрытием с гарантийной печатью и голограммой								
	Области применения Максимальные условия работы на сухом насыщенном паре: 185°C при 1,05 МПа (10,5 бар) Максимальное рабочее давление при работе с водой и неопасными газами: 4,2 МПа (42 бар), для 1/2" и 3/4" - 3,5 МПа (35 бар), от 1" Максимальное рабочее давление (MOP) с газом: 0,5 МПа (5 бар) Максимальное рабочее давление при работе с жидкими углеводородами: 1,2 МПа (12 бар)								
Серия	Размер	DN	A	I	B	J	C	H	H'
R781L	1/2"	15	58	18	69	33	77	22	26
	3/4"	20	67	21	86	39	94	29	32
	1"	25	79	25	98	46	94	36	41

	Материалы Корпус: латунь, горячей штамповки CW617N - EN 12165, хромированный Муфта: латунь, горячей штамповки CW617N - EN 12165, хромированная Шток: из латуни CW614N - EN 12164, с антифрикционными прокладками внутри и снаружи и двойной герметичной прокладкой Сфера: CW617N латунь, хромированная Прокладки: из PTFE с низким коэффициентом трения Ручка: стальной рычаг с полимерным покрытием Гайка: стальная с антикоррозионным покрытием с гарантийной печатью и голограммой								
	Области применения Максимальные условия работы на сухом насыщенном паре: 185°C при 1,05 МПа (10,5 бар) Максимальное рабочее давление при работе с водой и неопасными газами: 4,2 МПа (42 бар), для 1/2" и 3/4" - 3,5 МПа (35 бар), для 1" Максимальное рабочее давление (MOP) с газом: 0,5 МПа (5 бар) Максимальное рабочее давление при работе с жидкими углеводородами: 1,2 МПа (12 бар)								
Серия	Размер	DN	A	I	B	J	C	H	H'
R782	1/2"	15	58	18	78	40	63	22	26
	3/4"	20	67	21	86	43	73	29	32
	1"	25	79	25	97	50	73	36	41



Материалы

Корпус: латунь, горячей штамповки CW617N - EN 12165, хромированный

Муфта: латунь, горячей штамповки CW617N - EN 12165, хромированная

Шток: из латуни CW614N - EN 12164, с антифрикционными прокладками внутри и снаружи и двойной герметичной прокладкой

Сфера: CW617N латунь, хромированная

Прокладки: из PTFE с низким коэффициентом трения

Ручка: стальной рычаг с полимерным покрытием

Гайка: стальная с антикоррозионным покрытием с гарантийной печатью и голограммой

Области применения

Максимальные условия работы на сухом насыщенном паре: 185°C при 1,05 МПа (10,5 бар)

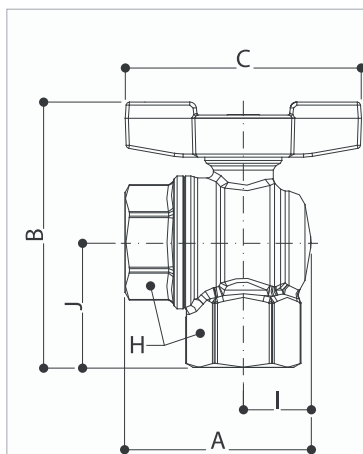
Максимальное рабочее давление при работе с водой и неопасными газами:

4,2 МПа (42 бар), для 1/2" и 3/4" - 3,5 МПа (35 бар), для 1"

Максимальное рабочее давление (MOP) с газом: 0,5 МПа (5 бар)

Максимальное рабочее давление при работе с жидкими углеводородами: 1,2 МПа (12 бар)

Серия	Размер	DN	A	I	B	J	C	H	H'
R782L	1/2"	15	58	18	76	40	77	22	26
	3/4"	20	67	21	90	43	94	29	32
	1"	25	79	25	101	50	94	36	41



Материалы

Корпус: латунь, горячей штамповки CW617N - EN 12165, хромированный

Муфта: латунь, горячей штамповки CW617N - EN 12165, хромированная

Шток: из латуни CW614N - EN 12164, с антифрикционными прокладками внутри и снаружи и двойной герметичной прокладкой

Сфера: CW617N латунь, хромированная

Прокладки: из PTFE с низким коэффициентом трения

Ручка: ручка-бабочка из окрашенного алюминия

Гайка: стальная с антикоррозионным покрытием с гарантийной печатью и голограммой

Области применения

Максимальные условия работы на сухом насыщенном паре: 185°C при 1,05 МПа (10,5 бар)

Максимальное рабочее давление при работе с водой и неопасными газами:

4,2 МПа (42 бар), для 1/2" и 3/4" - 3,5 МПа (35 бар), от 1"

Максимальное рабочее давление (MOP) с газом: 0,5 МПа (5 бар)

Максимальное рабочее давление при работе с жидкими углеводородами: 1,2 МПа (12 бар)

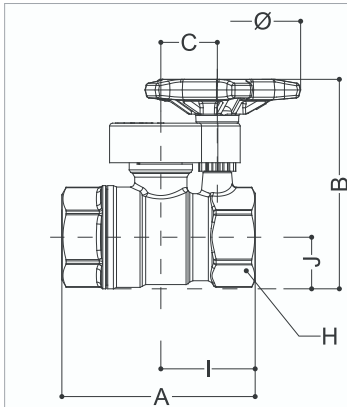
Серия	Размер	DN	A	I	B	J	C	H
R783	1/2"	15	50	18	71	33	63	26
	3/4"	20	58	21	82	39	73	32
	1"	25	69	25	94	46	73	41



Общий Каталог

	Материалы Корпус: латунь, горячей штамповки CW617N - EN 12165, хромированный Муфта: латунь, горячей штамповки CW617N - EN 12165, хромированная Шток: из латуни CW614N - EN 12164, с антифрикционными прокладками внутри и снаружи и двойной герметичной прокладкой Сфера: CW617N латунь, хромированная Прокладки: из PTFE с низким коэффициентом трения Ручка: стальной рычаг с полимерным покрытием Гайка: стальная с антикоррозионным покрытием с гарантийной печатью и голограммой								
	Области применения Максимальные условия работы на сухом насыщенном паре: 185°C при 1,05 МПа (10,5 бар) Максимальное рабочее давление при работе с водой и неопасными газами: 4,2 МПа (42 бар), для 1/2" и 3/4" - 3,5 МПа (35 бар), для 1" Максимальное рабочее давление (MOP) с газом: 0,5 МПа (5 бар) Максимальное рабочее давление при работе с жидкими углеводородами: 1,2 МПа (12 бар)								
Серия	Размер	DN	A	I	B	J	C	H	
R783L	1/2"	15	50	18	69	33	77	26	
	3/4"	20	58	21	86	39	94	32	
	1"	25	69	25	98	46	94	41	

	Материалы Корпус: латунь, горячей штамповки CW617N - EN 12165, хромированный Муфта: латунь, горячей штамповки CW617N - EN 12165, хромированная Отвод: латунь, горячей штамповки CW617N - EN 12165, хромированный с прокладкой из PTFE Шток: из латуни CW614N - EN 12164, с антифрикционными прокладками внутри и снаружи и двойной герметичной прокладкой Сфера: CW617N латунь, хромированная Прокладки: из PTFE с низким коэффициентом трения Ручка: ручка-бабочка из окрашенного алюминия Гайка: стальная с антикоррозионным покрытием с гарантийной печатью и голограммой									
	Области применения Максимальные условия работы на сухом насыщенном паре: 185°C при 1,05 МПа (10,5 бар) Максимальное рабочее давление при работе с водой: 4,2 МПа (42 бар), для 1/2" и 3/4" - 3,5 МПа (35 бар), от 1"									
Серия	Размер	DN	A	I	B	J	C	H	H'	
R789	1/2"	15	79	18	71	33	63	30	26	
	3/4"	20	89	21	82	39	73	38	32	
	1"	25	100	25	94	46	73	46	41	



Материалы

Корпус: латунь, горячей штамповки CW617N - EN 12165, хромированный

Муфта: латунь, горячей штамповки CW617N - EN 12165, хромированная

Шток: из латуни CW614N - EN 12164, с антифрикционными прокладками внутри и снаружи и двойной герметичной прокладкой

Сфера: CW617N латунь, хромированная

Прокладки: из PTFE с низким коэффициентом трения

Ручка: механизм замедленного маневра из окрашенного алюминия

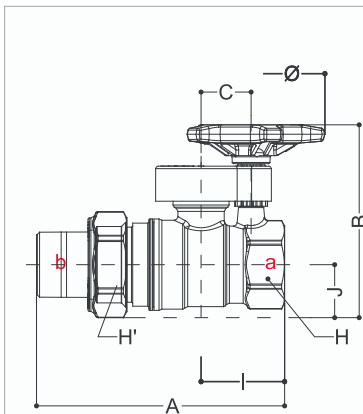
Гайка: стальная с антикоррозионным покрытием с гарантийной печатью и голограммой

Области применения

Максимальные условия работы на сухом насыщенном паре: 185°C при 1,05 МПа (10,5 бар)

Максимальное рабочее давление при работе с водой: 4,2 МПа (42 бар), для 1/2" и 3/4"

Серия	Размер	DN	A	I	B	J	C	Ø	H
R281	3/4"	18	69	34	74	18	20	58	32



Материалы

Корпус: латунь, горячей штамповки CW617N - EN 12165, хромированный

Муфта: латунь, горячей штамповки CW617N - EN 12165, хромированная

Отвод: латунь, горячей штамповки CW617N - EN 12165, хромированный
Шток: из латуни CW614N - EN 12164, с антифрикционными прокладками внутри и снаружи и двойной герметичной прокладкой

Сфера: CW617N латунь, хромированная

Прокладки: из PTFE с низким коэффициентом трения

Ручка: механизм замедленного маневра из окрашенного алюминия

Гайка: стальная с антикоррозионным покрытием с гарантийной печатью и голограммой

Области применения

Максимальные условия работы на сухом насыщенном паре: 185°C при 1,05 МПа (10,5 бар)

Максимальное рабочее давление при работе с водой: 4,2 МПа (42 бар), для 1/2" и 3/4"

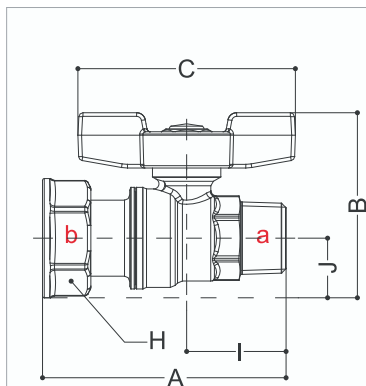
Серия	Размер	DN	A	I	B	J	C	H
R289	1/2"	15	50	32	71	33	63	26
R289S	3/4"	20	58	37	82	39	73	32
	1"	25	69	44	94	46	73	41



Общий Каталог

	Материалы								
	<p>Корпус: латунь, горячей штамповки CW617N - EN 12165 Муфта: латунь, горячей штамповки CW617N - EN 12165 Шток: из латуни CW614N - EN 12164, с антифрикционными прокладками внутри и снаружи и двойной герметичной прокладкой Сфера: CW617N латунь, хромированная Прокладки: из PTFE с низким коэффициентом трения Ручка: ручка-бабочка из окрашенного алюминия Гайка: стальная с антикоррозионным покрытием с гарантийной печатью и голограммой</p>								
Области применения									
<p>Максимальные условия работы на сухом насыщенном паре: 185°C при 1,05 МПа (10,5 бар) Максимальное рабочее давление при работе с водой: 4,2 МПа (42 бар), от 1/2" и 3/4" - 3,5 МПа (35 бар), для 1"</p>									
Серия	Размер (axb)	DN	A	I	B	J	C	H	H'
R251P	1/2"x 3/4"	14	69	27	54	18	63	25	30
	3/4"x 3/4"	14	70	28	54	18	63	32	30
	3/4"x 1"	18	85	31	63	21	73	32	37
	1"x 1"	22	95	38	70	23	73	40	37

	Материалы								
	<p>Корпус: латунь, горячей штамповки CW617N - EN 12165 Муфта: латунь, горячей штамповки CW617N - EN 12165 Шток: из латуни CW614N - EN 12164, с антифрикционными прокладками внутри и снаружи и двойной герметичной прокладкой Сфера: CW617N латунь, хромированная Прокладки: из PTFE с низким коэффициентом трения Ручка: ручка-бабочка из окрашенного алюминия Гайка: стальная с антикоррозионным покрытием с гарантийной печатью и голограммой</p>								
Области применения									
<p>Максимальные условия работы на сухом насыщенном паре: 185°C при 1,05 МПа (10,5 бар) Максимальное рабочее давление при работе с водой: 4,2 МПа (42 бар), от 1/2" и 3/4" - 3,5 МПа (35 бар), для 1"</p>									
Серия	Размер (axb)	DN	A	I	B	J	C	H	H'
R251WP	1/2"x 3/4"	14	69	27	54	18	63	25	30
	3/4"x 3/4"	14	70	28	54	18	63	32	30
	3/4"x 1"	18	85	31	63	21	73	32	37
	1"x 1"	22	95	38	70	23	73	40	37



Материалы

Корпус: латунь, горячей штамповки CW617N - EN 12165

Муфта: латунь, горячей штамповки CW617N - EN 12165

Шток: из латуни CW614N - EN 12164, с антифрикционными прокладками внутри и снаружи и двойной герметичной прокладкой

Сфера: CW617N латунь, хромированная

Прокладки: из PTFE с низким коэффициентом трения

Ручка: ручка-бабочка из окрашенного алюминия

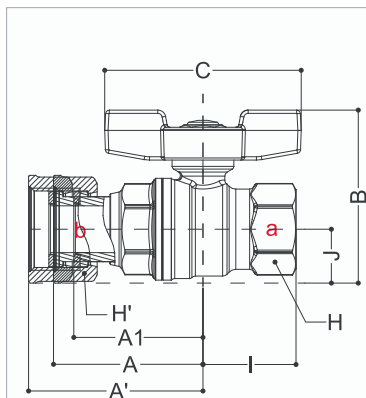
Гайка: стальная с антикоррозионным покрытием с гарантийной печатью и голограммой

Области применения

Максимальные условия работы на сухом насыщенном паре: 185°C при 1,05 МПа (10,5 бар)

Максимальное рабочее давление при работе с водой: 4,2 МПа (42 бар), для 1/2" и 3/4"

Серия	Размер (axb)	DN	A	I	B	J	C	H
R254P	1/2" x 3/4"	14	71	29	54	18	63	30
	3/4" x 3/4"	14	76	34	54	18	63	30



Материалы

Корпус: латунь, горячей штамповки CW617N - EN 12165, хромированный

Муфта: латунь, горячей штамповки CW617N - EN 12165, хромированная

Шток: из латуни CW614N - EN 12164, с антифрикционными прокладками внутри и снаружи и двойной герметичной прокладкой

Сфера: CW617N латунь, хромированная

Прокладки: из PTFE с низким коэффициентом трения

Ручка: ручка-бабочка из окрашенного алюминия

Гайка: стальная с антикоррозионным покрытием с гарантийной печатью и голограммой

Области применения

Максимальные условия работы на сухом насыщенном паре: 185°C при 1,05 МПа (10,5 бар)

Максимальное рабочее давление при работе с водой: 4,2 МПа (42 бар), для 1/2" и 3/4"

Серия	Размер (axb)	DN	A	A1	A'	I	B	J	C	H	H'
R752	1/2" x 3/4"	15	48	42	56	30	56	18	63	26	30
	3/4" x 1"	20	60	50	68	35	65	21	73	32	35



Общий Каталог

Гидравлические характеристики

Потеря нагрузки в шаровом кране зависит от геометрии внутренних проходов, и поэтому необходимо определить их экспериментальными измерениями. Экспериментальные значения Kv особенно полезны, когда вы хотите определить аналитически масштабы падения.

	мм вод. ст.	мбар	бар	Н/м ²	кПа
1 мм вод. ст.	1	9,81x10 ⁻²	9,81x10 ⁻⁵	9,81	9,81x10 ⁻³
1 мбар	0,102x10 ²	1	10 ³	100	0,1
1 бар	0,102x10 ⁵	10 ³	1	10 ⁵	10 ²
1 Н/м ²	0,102	10 ⁻²	10 ⁻⁵	1	10 ⁻³
1 кПа	102	10	10 ⁻²	1000	1

Для жидкости, такой как вода, коэффициент пропускной способности Kv (конкретное число для каждого элемента настройки), может быть использован для следующего выражения:

$$\Delta p = \left(\frac{Q}{Kv} \right)^2 (*)$$

где Δp = перепад давления в бар,
 Q = расход воды в м³/ч,
 Kv = конкретное число для каждого элемента регулирования.

Для определения давления в мм вод. ст. и скорости потока в л/ч выражение (*) будет выглядеть, следующим образом:

$$\Delta p = \left(\frac{Q}{Kv} \right)^2 \cdot \left(\frac{1}{100} \right)^2$$

где Δp = перепад давления, выраженный в мм вод. ст.,
 Q = расход воды, выраженный в л/ч,
 Kv = конкретное число для каждого элемента регулирования.



R250D

Код	Размер	Kv
R250X001	1/4"	6,6
R250X002	3/8"	6,7
R250X003	1/2"	10,2
R250X004	3/4"	18,5
R250X005	1"	36,3
R250X006	1"1/4	73,5
R250X007	1"1/2	105
R250X008	2"	158
R250X009	2"1/2	240
R250X010	3"	269
R250X011	4"	461
R250X021	1/4"	6,6
R250X022	3/8"	6,7
R250X023	1/2"	10,2
R250X024	3/4"	18,5
R250X025	1"	36,3
R250X026	1"1/4	73,5
R250X027	1"1/2	105
R250X028	2"	158
R250X029	2"1/2	240
R250X030	3"	269
R250X031	4"	461



R250WS

КОД	РАЗМЕР	Kv
R250SX143	1/2"	10,2
R250SX144	3/4"	18,5
R250SX145	1"	36,3
R250SX146	1"1/4	73,5
R250SX147	1"1/2	105
R250SX148	2"	158



R251D

Код	Размер	Kv
R251X001	1/4"	6,6
R251X002	3/8"	6,7
R251X003	1/2"	10,2
R251X004	3/4"	18,5
R251X005	1"	36,3
R251X006	1"1/4	73,5
R251X021	1/4"	6,6
R251X022	3/8"	6,7
R251X023	1/2"	10,2
R251X024	3/4"	18,5
R251X025	1"	36,3
R251X026	1"1/4	73,5



R250W

Код	Размер	Kv
R250WX002	3/8"	6,7
R250WX003	1/2"	10,2
R250WX004	3/4"	18,5
R250WX005	1"	36,3
R250WX006	1"1/4	73,5
R250WX007	1"1/2	105
R250WX008	2"	158



R251W

Код	Размер	Kv
R251WX002	3/8"	6,7
R251WX003	1/2"	10,2
R251WX004	3/4"	18,5
R251WX005	1"	36,3
R251WX006	1"1/4	73,5



R250DS

Код	Размер	Kv
R250SX003	1/2"	10,2
R250SX004	3/4"	18,5
R250SX005	1"	36,3
R250SX006	1"1/4	73,5
R250SX007	1"1/2	105
R250SX008	2"	158



R251S

Код	Размер	Kv
R251SX003	1/2"	10,2
R251SX004	3/4"	18,5
R251SX005	1"	36,3



Общий Каталог

R251T



Код	Размер	Kv
R251TX004	3/4"	18,5
R251TX005	1"	36,3
R251TY004	3/4"	18,5
R251TY005	1"	36,3

R253DL



Код	Размер	Kv
R253LX002	3/8"	6,7
R253LX003	1/2"	10,2
R253LX004	3/4"	18,5
R253LX005	1"	36,3
R253LX006	1"1/4	73,5
R253LX022	3/8"	6,7
R253LX023	1/2"	10,2
R253LX024	3/4"	18,5
R253LX025	1"	36,3
R253LX026	1"1/4	73,5

R251TH



Код	Размер	Kv
R251X052	3/8"	6,7
R251X053	1/2"	10,2
R251X054	3/4"	18,5
R251X055	1"	36,3
R251X056	1"1/4	73,5
R251X057	1"1/2	105
R251X058	2"	158

R253WL



Код	Размер	Kv
R253WX032	3/8"	6,7
R253WX033	1/2"	10,2
R253WX034	3/4"	18,5
R253WX035	1"	36,3
R253WX036	1"1/4	73,5

R253D



Код	Размер	Kv
R253X002	3/8"	6,7
R253X003	1/2"	10,2
R253X004	3/4"	18,5
R253X005	1"	36,3
R253X006	1"1/4	73,5
R253X022	3/8"	6,7
R253X023	1/2"	10,2
R253X024	3/4"	18,5
R253X025	1"	36,3
R253X026	1"1/4	73,5

R254D



Код	Размер	Kv
R254X001	1/4"	6,6
R254X002	3/8"	6,7
R254X003	1/2"	10,2
R254X004	3/4"	18,5
R254X005	1"	36,3
R254X006	1"1/4	73,5
R254X021	1/4"	6,6
R254X022	3/8"	6,7
R254X023	1/2"	10,2
R254X024	3/4"	18,5
R254X025	1"	36,3
R254X026	1"1/4	73,5

R253W



Код	Размер	Kv
R253WX002	3/8"	6,7
R253WX003	1/2"	10,2
R253WX004	3/4"	18,5
R253WX005	1"	36,3
R253WX006	1"1/4	73,5

R254W



Код	Размер	Kv
R254WX002	3/8"	6,7
R254WX003	1/2"	10,2
R254WX004	3/4"	18,5
R254WX005	1"	36,3
R254WX006	1"1/4	73,5



R254DL

Код	Размер	Kv
R254LX001	1/4"	6,6
R254LX002	3/8"	6,7
R254LX003	1/2"	10,2
R254LX004	3/4"	18,5
R254LX005	1"	36,3
R254LX006	1"1/4	73,5
R254LX007	1"1/2	105
R254LX008	2"	158
R254LX021	1/4"	6,6
R254LX022	3/8"	6,7
R254LX023	1/2"	10,2
R254LX024	3/4"	18,5
R254LX025	1"	36,3
R254LX026	1"1/4	73,5
R254LX027	1"1/2	105
R254LX028	2"	158



R259D

Код	Размер	Kv
R259X003	1/2"x 1/2"	10,2
R259X004	1/2"x3/4"	10,2
R259X005	3/4"x3/4"	18,5
R259X006	3/4"x1"	18,5
R259X007	1"x1"	36,3
R259X008	1"x1"1/4	36,3
R259X009	1"1/4x1"1/4	73,5
R259Y003	1/2"x 1/2"	10,2
R259Y005	3/4"x3/4"	18,5
R259Y006	3/4"x1"	18,5
R259Y007	1"x1"	36,3
R259Y008	1"x1"1/4	36,3
R259Y009	1"1/4x1"1/4	73,5



R254WL

Код	Размер	Kv
R254WX032	3/8"	6,7
R254WX033	1/2"	10,2
R254WX034	3/4"	18,5
R254WX035	1"	36,3
R254WX036	1"1/4	73,5



R259W

Код	Размер	Kv
R259WX003	1/2"x1/2"	10,2
R259WX004	1/2"x3/4"	10,2
R259WX005	3/4"x3/4"	18,5
R259WX006	3/4"x1"	18,5
R259WX007	1"x1"	36,3
R259WX008	1"x1"1/4	36,3
R259WX009	1"1/4x1"1/4	73,5



R258CC

Код	Размер	Kv
R258CX002	ø15	10,2
R258CX005	ø22	18,5
R258CX006	ø28	36,3



R259DC

Код	Размер	Kv
R259CX003	1/2"x15	10,2
R259CX005	3/4"x22	18,5
R259CX007	1"x28	55,0



R258D

Код	Размер	Kv
R258Y012	ø15	10,2
R258Y014	ø18	12,7
R258Y015	ø22	18,5
R258Y016	ø28	36,3
R258Y017	ø35	73,5
R258Y002	ø15	10,2
R258Y004	ø18	12,7
R258Y005	ø22	18,5
R258Y006	ø28	36,3
R258Y007	ø35	73,5



R259DS

Код	Размер	Kv
R259SX003	1/2"x 1/2"	10,2
R259SX004	1/2"x3/4"	10,2
R259SX005	3/4"x3/4"	18,5
R259SX006	3/4"x1"	18,5
R259SX007	1"x1"	36,3
R259SX008	1"x1"1/4	36,3
R259SX009	1"1/4x1"1/4	73,5



Общий Каталог

R259T



Код	Размер	Kv
R259TY005	3/4"x3/4"	18,5
R259TY006	3/4"x1"	18,5
R259TY007	1"x1"	36,3

R851



Код	Размер	Kv
R851X021	1/4"	6,6
R851X022	3/8"	6,7
R851X023	1/2"	12,7
R851X024	3/4"	24,6
R851X025	1"	48,5
R851X026	1"1/4"	98,0
R851X001	1/4"	6,6
R851X002	3/8"	6,7
R851X003	1/2"	12,7
R851X004	3/4"	24,6
R851X005	1"	48,5
R851X006	1"1/4"	98,0

R285



Код	Размер	Kv
R285Y001	1"x1"1/2"	36,3
R285Y002	1"1/4x1"1/2"	73,5
R285Y003	1"1/4x2"	73,5

R851TH



Код	Размер	Kv
R851TX002	3/8"	6,7
R851TX003	1/2"	12,7
R851TX004	3/4"	24,6
R851TX005	1"	48,5
R851TX006	1"1/4"	98,0
R851TX007	1"1/2"	140
R851TX008	2"	211

R285L



Код	Размер	Kv
R285LY001	1"x1"1/2"	36,3
R285LY002	1"1/4x1"1/2"	73,5
R285LY003	1"1/4x2"	73,5

R850



Код	Размер	Kv
R850X021	1/4"	6,6
R850X022	3/8"	6,7
R850X023	1/2"	12,7
R850X024	3/4"	24,6
R850X025	1"	48,5
R850X026	1"1/4"	98,0
R850X027	1"1/2"	140
R850X028	2"	211
R850X001	1/4"	6,6
R850X002	3/8"	6,7
R850X003	1/2"	12,7
R850X004	3/4"	24,6
R850X005	1"	48,5
R850X006	1"1/4"	98,0
R850X007	1"1/2"	140
R850X008	2"	211

R850VW



Код	Размер	Kv
R850VY137	ø42	140
R850VY138	ø54	211

R851VT



Код	Размер	Kv
R851VY103	ø15	12,7
R851VY104	ø22	24,6
R851VY105	ø28	48,5
R851VY106	ø35	98,0



R850VWS

Код	Размер	Kv
R850VY157	Ø42x1"1/2	140
R850VY158	Ø54x2"	211



R854VWL

Код	Размер	Kv
R854VY137	Ø42x1"1/2	140
R854VY138	Ø54x2"	211



R851VTS

Код	Размер	Kv
R851VY152	Ø18x 1/2"	12,7
R851VY153	Ø15x 1/2"	12,7
R851VY154	Ø22x 3/4"	24,6
R851VY155	Ø28x 1"	48,5
R851VY156	Ø35x 1"1/4	98,0



R859VT

Код	Размер	Kv
R859VY102	Ø18x1/2"	12,7
R859VY103	Ø15x1/2"	12,7
R859VY104	Ø22x3/4"	24,6
R859VY105	Ø28x1"	48,5
R859VY106	Ø35x1"1/4	98,0



R853VT

Код	Размер	Kv
R853VY102	Ø18x 1/2"	12,7
R853VY103	Ø15x 1/2"	12,7
R853VY104	Ø22x 3/4"	24,6
R853VY105	Ø28x 1"	48,5
R853VY106	Ø35x 1"1/4	98,0



R853VWL

Код	Размер	Kv
R853VY137	Ø42x1"1/2	140
R853VY138	Ø54x2"	211



R854VT

Код	Размер	Kv
R854VY102	Ø 18x1"1/2	12,7
R854VY103	Ø 15x1/2"	12,7
R854VY104	Ø 22x3/4"	24,6
R854VY105	Ø 28x1"	48,5
R854VY106	Ø35x1"1/4	98,0



R910

Код	Размер	Kv
R910X022	3/8"	7,0
R910X023	1/2"	13,3
R910X024	3/4"	25,8
R910X025	1"	50,9
R910X026	1"1/4	103
R910X027	1"1/2	147
R910X028	2"	222
R910X029	2"1/2	336
R910X030	3"	377
R910X031	4"	645
R910X002	3/8"	7,0
R910X003	1/2"	13,3
R910X004	3/4"	25,8
R910X005	1"	50,9
R910X006	1"1/4	103
R910X007	1"1/2	147
R910X008	2"	222
R910X009	2"1/2	336
R910X010	3"	377
R910X011	4"	645



Общий Каталог

R910S



Код	Размер	Kv
R910SX003	1/2"	13,3
R910SX004	3/4"	25,8
R910SX005	1"	50,9
R910SX006	1"1/4	103
R910SX007	1"1/2	147
R910SX008	2"	222

R914



Код	Размер	Kv
R914X021	1/4"	6,9
R914X022	3/8"	7,0
R914X023	1/2"	13,3
R914X024	3/4"	25,8
R914X025	1"	50,9
R914X026	1"1/4	103
R914X001	1/4"	6,9
R914X002	3/8"	7,0
R914X003	1/2"	13,3
R914X004	3/4"	25,8
R914X005	1"	50,9
R914X006	1"1/4	103

R911



Код	Размер	Kv
R911X022	3/8"	7,0
R911X023	1/2"	13,3
R911X024	3/4"	25,8
R911X025	1"	50,9
R911X026	1"1/4	103
R911X002	3/8"	7,0
R911X003	1/2"	13,3
R911X004	3/4"	25,8
R911X005	1"	50,9
R911X006	1"1/4	103

R914L



Код	Размер	Kv
R914LX021	1/4"	6,9
R914LX022	3/8"	7,0
R914LX023	1/2"	13,3
R914LX024	3/4"	25,8
R914LX025	1"	50,9
R914LX026	1"1/4	103
R914LX027	1"1/2	147
R914LX028	2"	222
R914LX001	1/4"	6,9
R914LX002	3/8"	7,0
R914LX003	1/2"	13,3
R914LX004	3/4"	25,8
R914LX005	1"	50,9
R914LX006	1"1/4	103
R914LX007	1"1/2	147
R914LX008	2"	222

R913



Код	Размер	Kv
R913X022	3/8"	7,0
R913X023	1/2"	13,3
R913X024	3/4"	25,8
R913X025	1"	50,9
R913X026	1"1/4	103

R913L



Код	Размер	Kv
R913LX022	3/8"	7,0
R913LX023	1/2"	13,3
R913LX024	3/4"	25,8
R913LX025	1"	50,9
R913LX026	1"1/4	103

R918



Код	Размер	Kv
R918Y003	15	13,3
R918Y004	22	25,8
R918Y005	28	50,9
R918Y006	35	103



R919

Код	Размер	Kv
R919X003	1/2"x1/2"	13,3
R919X004	1/2"x3/4"	13,3
R919X005	3/4"x 3/4"	25,8
R919X006	3/4"x1"	25,8
R919X007	1"x1"	50,9
R919X008	1"x1"1/4	50,9
R919X009	1"1/4x1"1/4	103



R950W

Код	Размер	Kv
R950WX002	3/8"	7,0
R950WX003	1/2"	13,3
R950WX004	3/4"	25,8
R950WX005	1"	50,9
R950WX006	1"1/4	103
R950WX007	1"1/2	147
R950WX008	2"	222



R919S

Код	Размер	Kv
R919SX003	1/2"x1/2"	13,3
R919SX004	1/2"x3/4"	13,3
R919SX005	3/4"x 3/4"	25,5
R919SX006	3/4"x1"	25,5
R919SX007	1"x1"	50,9
R919SX008	1"x1"1/4	50,9
R919SX009	1"1/4x1"1/4	103



R951

Код	Размер	Kv
R951X021	1/4"	6,9
R951X022	3/8"	7,0
R951X023	1/2"	13,3
R951X024	3/4"	25,8
R951X025	1"	50,9
R951X026	1"1/4	103
R951X001	1/4"	6,9
R951X002	3/8"	7,0
R951X003	1/2"	13,3
R951X004	3/4"	25,8
R951X005	1"	50,9
R951X006	1"1/4	103



R950

Код	Размер	Kv
R950X021	1/4"	6,9
R950X022	3/8"	7,0
R950X023	1/2"	13,3
R950X024	3/4"	25,8
R950X025	1"	50,9
R950X026	1"1/4	103
R950X027	1"1/2	147
R950X028	2"	222
R950X001	1/4"	6,9
R950X002	3/8"	7,0
R950X003	1/2"	13,3
R950X004	3/4"	25,8
R950X005	1"	50,9
R950X006	1"1/4	103
R950X007	1"1/2	147
R950X008	2"	222



R951W

Код	Размер	Kv
R951WX002	3/8"	7,0
R951WX003	1/2"	13,3
R951WX004	3/4"	25,8
R951WX005	1"	50,9
R951WX006	1"1/4	103



Общий Каталог



R780

Код	Размер	Kv
R780X003	1/2"	4,8
R780X004	3/4"	8,0
R780X005	1"	21,3



R782L

Код	Размер	Kv
R782LX003	1/2"	4,8
R782LX004	3/4"	8,0
R782LX005	1"	21,3



R780L

Код	Размер	Kv
R780LX003	1/2"	4,8
R780LX004	3/4"	8,0
R780LX005	1"	21,3



R783

Код	Размер	Kv
R783X003	1/2"	4,8
R783X004	3/4"	8,0
R783X005	1"	21,3



R781

Код	Размер	Kv
R781X003	1/2"	4,8
R781X004	3/4"	8,0
R781X005	1"	21,3



R783L

Код	Размер	Kv
R783LX003	1/2"	4,8
R783LX004	3/4"	8,0
R783LX005	1"	21,3



R781L

Код	Размер	Kv
R781LX003	1/2"	4,8
R781LX004	3/4"	8,0
R781LX005	1"	21,3



R789

Код	Размер	Kv
R789X003	1/2"x 1/2"	4,8
R789X004	3/4"x 3/4"	8,0
R789X005	1"x 1"	21,3



R782

Код	Размер	Kv
R782X003	1/2"	4,8
R782X004	3/4"	8,0
R782X005	1"	21,3



R281

Код	Размер	Kv
R281X004	3/4"	18,5



R289

Код	Размер	Kv
R289X004	3/4"	18,5



R254P

Код	Размер	Kv
R254PX004	3/4" x 3/4"	10,2
R254PY003	1/2" x 3/4"	10,2
R254PY004	3/4" x 3/4"	10,2



R289S

Код	Размер	Kv
R289SX004	3/4"	18,5



R752

Код	Размер	Kv
R752X003	1/2" x 3/4"	12,7
R752X005	3/4" x 1"	24,6



R251P

Код	Размер	Kv
R251PX003	1/2" x 3/4"	10,2
R251PX004	3/4" x 3/4"	10,2
R251PX005	3/4" x 1"	18,5
R251PX006	1" x 1"	36,3
R251PY003	1/2" x 3/4"	10,2
R251PY004	3/4" x 3/4"	10,2
R251PY005	3/4" x 1"	18,5
R251PY006	1" x 1"	36,3



R251WP

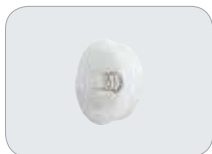
Код	Размер	Kv
R251WX053	1/2" x 3/4"	10,2
R251WX054	3/4" x 3/4"	10,2
R251WX055	3/4" x 1"	18,5
R251WX056	1" x 1"	36,3
R251WY053	1/2" x 3/4"	10,2
R251WY054	3/4" x 3/4"	10,2
R251WY055	3/4" x 1"	18,5
R251WY056	1" x 1"	36,3



Общий Каталог

▶ АКЦЕССУАРЫ

R288 – пластиковый обратный клапан для шарового крана для подключения насоса R285 и R285L.



Код	Размер
R288Y005	1"
R288Y006	1"1/4

Схема монтажа R288 на R285 или R285L



Обратный клапан гарантирует, что вода циркулирует в направлении, установленном насосом, противоположное направление может привести к повреждению крыльчатки и/или электрического двигателя.

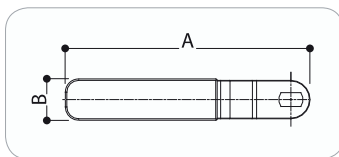
P31L – Рычажная рукоятка для шарового крана.

Узкий рычаг



КРАСНЫЙ РЫЧАГ	
Код	Размер
P31LRY001	1/4"
P31LRY002	3/8"-1/2"
P31LRY003	3/4"-1"-1"1/4
P31LRY004	1"1/2-2"
P31LRY005	2"1/2-3"
P31LRY005	4"

ЖЕЛТЫЙ РЫЧАГ	
Код	Размер
P31LGY001	1/4"
P31LGY002	3/8"-1/2"
P31LGY003	3/4"-1"-1"1/4
P31LGY004	1"1/2-2"
P31LGY005	2"1/2-3"
P31LGY005	4"



Размер	A	B
1/4"	50	13
3/8"-1/2"	85	15
3/4"-1"-1"1/4	104	18
1"1/2-2"	148	20
2"1/2-3"	188	24
4"	203	27

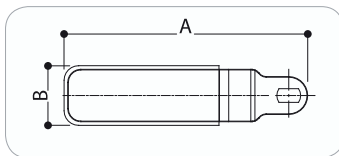
Широкий рычаг



КРАСНЫЙ РЫЧАГ	
Код	Размер
P31LRY102	3/8"-1/2"
P31LRY103	3/4"-1"-1"1/4
P31LRY104	1"1/2-2"

ЖЕЛТЫЙ РЫЧАГ	
Код	Размер
P31LGY102	3/8"-1/2"
P31LGY103	3/4"-1"-1"1/4
P31LGY104	1"1/2-2"

ЗЕЛЕНый РЫЧАГ	
Код	Размер
P31LVY102	3/8"-1/2"
P31LVY103	3/4"-1"-1"1/4
P31LVY104	1"1/2-2"



Размер	A	B
3/8"-1/2"	85	20
3/4"-1"-1"1/4	104	25
1"1/2-2"	148	30

R31F – Ручка-бабочка для шарового крана



КРАСНАЯ БАБОЧКА	
Код	Размер
P31FRY001	1/4"
P31FRY002	3/8"-1/2"
P31FRY003	3/4"-1"-1"1/4"

ЖЕЛТАЯ БАБОЧКА	
Код	Размер
P31FGY001	1/4"
P31FGY002	3/8"-1/2"
P31FGY003	3/4"-1"-1"1/4"

ЗЕЛЕНАЯ БАБОЧКА	
Код	Размер
P31FVY002	3/8"-1/2"
P31FVY003	3/4"-1"-1"1/4"

R747 - Пластина для блокировки рычажной рукоятки шаровых кранов.



Код	Размер
R747Y001	3/8"-1/2"
R747Y002	3/4"-1"-1"1/4"
R747Y003	1"1/2-2"

R748 - Ограничитель открытия для рычажной рукоятки шаровых кранов.



Код	Размер
R748Y001	3/8"-1/2"
R748Y002	3/4"-1"-1"1/4"
R748Y003	1"1/2-2"

R749 - Удлинитель для ручек шаровых кранов.

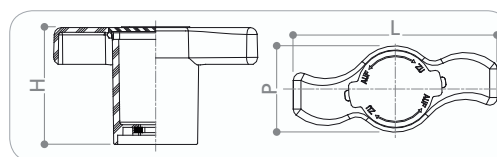


Код	Размер
R749Y002	3/4"-1"-1"1/4"
R749Y003	1"1/2-2"

R749F - Дроссельная ручка-бабочка с пластиковым удлинителем для шаровых кранов.



Код	размер шаровых кранов	H	L	P
R749FY001	3/8"-1/2"	45	78	33
R749FY002	3/4"-1"-1"1/4"	45	78	33
R749FY003	1"1/2-2"	65	98	35



Последовательность установки



Отвинтить гайку соответствующим ключом.



Снять ручку.



Установить повышенную ручку R749F.



Соответствующим ключом, форма трубы, затянуть гайку до упора.

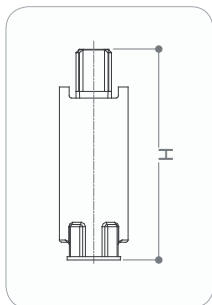


Установить крышечку-пластину.



Общий Каталог

R749T - Удлинитель для ручек шаровых кранов.



Код хромированный	Код не хромированный	использование	H
R749TX001	R749TY001	Шаровый кран 3/8"-1/2" с самоуплотняющейся гайкой.	50
R749TX101	R749TY101	Шаровый кран 3/8"-1/2" с гарантийной печатью и голограммой	50
R749TX002	R749TY002	Шаровый кран 3/4"-1"-1/4 с самоуплотняющейся гайкой	61,5
R749TX102	R749TY102	Шаровый кран 3/4"-1"-1/4 с гарантийной печатью и голограммой	61,5
R749TX003	R749TY003	Шаровый кран 1" 1/2" - 2" с самоуплотняющейся гайкой	81
R749TX103	R749TY103	Шаровый кран 1" 1/2" - 2 с гарантийной печатью и голограммой	81
R749TX004	R749TY004	Шаровый кран 2" 1/2" - 3"	93,5
R749TX005	R749TY005	Шаровый кран на 4" и гайка от 2" 1/2" - 3"	107

Последовательность установки



Отвинтить гайку соответствующим ключом



Снять рычаг.



Установить повышенную ручку R749T.



Установить рычаг и соответствующим ключом затянуть гайку до упора.

Дополнительная информация

Для получения дополнительной информации посетите сайт www.giacomini.ru или свяжитесь с отделом технической поддержки: +7 495 6048397 support.russia@giacomini.com
 Данная брошюра носит информационный характер. Giacomini S.p.A оставляет за собой право модифицировать упомянутые в брошюре изделия в технических или коммерческих целях без предварительного уведомления. Информация, предоставленная в данной брошюре не освобождает пользователя от строгого соблюдения существующих правил и норм качественного исполнения работ. Giacomini S.p.A. Via per Alzo, 39 - 28017 San Maurizio d'Orpaglio (NO) Италия Представительство в России: Москва, 107045, Даев пер. д. 20.



GIACOMINI SPA

Via per Alzo 39
28017 San Maurizio d'Opaglio (NO)
tel 0322 923111 - fax 0322 96256
info@giacomini.com
www.giacomini.com

Представительство в России

Тел. (495) 604 8396, 604 8079
Факс (495) 604 8397
info.russia@giacomini.com
www.giacomini.ru