

ПРИМЕНЕНИЕ

Монтажные клапаны и редукторы используются для подключения манометров к установке. Монтажные клапаны могут быть оснащены дополнительными компонентами, такими как стоповые клапаны или демпфирующие элементы давления, которые защищают манометр от вредных условий в установке.

ОПИСАНИЕ

Монтажные клапаны и редукторы изготовлены из латуни. Они имеют внутреннюю резьбу для подключения манометра и наружную резьбу для подключения к установке.

Монтажные клапаны с легированным клапаном

Монтажные клапаны оснащены легированными клапанами. С их помощью вы можете выкрутить манометр из установки, не опорожняя его. При отвинчивании манометра клапан автоматически закрывает подачу среды.

Предохранительные клапаны манометра от слишком высокого давления

Предохранительные клапаны для манометров защищают их от слишком высокого давления, которое может появиться в установке. Клапаны устанавливаются на желаемое давление, которое соответствует максимальному давлению манометра. Когда давление в установке превышает это значение, клапан закрывается и защищает манометр от перегрузки. Клапан откроется, когда давление упадет приблизительно на 25% ниже максимального значения.

Гидравлический амортизирующий клапан

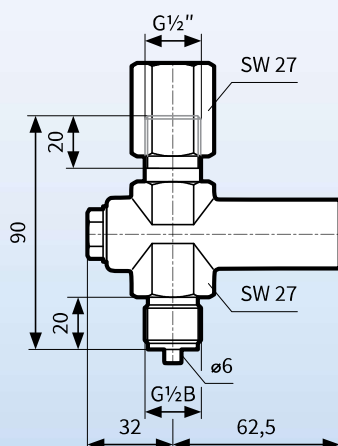
Амортизирующий клапан, установленный перед манометром, защищает измерительный прибор от резких скачков давления в установке. Максимальное значение давления устанавливается и зависит от используемого манометра.

ТЕХНИЧЕСКИЕ ХАРАКТЕРИСТИКИ

Предохранительные клапаны манометра от слишком высокого давления

| | |
|-----------------------|---|
| Соединения | муфта GW G $\frac{1}{2}$ " \times G $\frac{1}{2}$ " |
| Рабочее давление | макс. 600 бар |
| Рабочая температура | макс. 80°C |
| Корпус | латунь |
| Поршень | нержавеющая сталь 316 Ti |
| Внутреннее соединение | сталь |
| Мембрана | FKM |
| Уплотнительное кольцо | FKM |

РАЗМЕРЫ (мм)



Монтажные клапаны, редукторы и т.д.

ТАБЛИЦА ЦЕН

Монтажные клапаны с легированным клапаном

| Арт. № | Название | Соединения | Цена |
|--------|--|---|------|
| 77 907 | Монтажный клапан с легированным клапаном | GW G $\frac{1}{4}$ " \times G $\frac{1}{4}$ " | |
| 77 908 | Монтажный клапан с легированным клапаном | GW G $\frac{1}{4}$ " \times G $\frac{3}{8}$ " | |
| 77 917 | Монтажный клапан с легированным клапаном | GW G $\frac{3}{8}$ " \times G $\frac{3}{8}$ " | |
| 77 914 | Монтажный клапан с легированным клапаном | GW G $\frac{1}{4}$ " \times G $\frac{1}{2}$ " | |
| 77 918 | Монтажный клапан с легированным клапаном | GW G $\frac{3}{8}$ " \times G $\frac{1}{2}$ " | |

Предохранительные клапаны манометра от слишком высокого давления

| Арт. № | Название | Диапазон настр. | Соединения | Цена |
|--------|---|-----------------|---|------|
| 63 131 | Предохранительный клапан манометра от слишком высокого давления | 0,4–2,5 бар | GW G $\frac{1}{2}$ " \times G $\frac{1}{2}$ " | |
| 63 132 | Предохранительный клапан манометра от слишком высокого давления | 2–6 бар | GW G $\frac{1}{2}$ " \times G $\frac{1}{2}$ " | |
| 63 133 | Предохранительный клапан манометра от слишком высокого давления | 5–25 бар | GW G $\frac{1}{2}$ " \times G $\frac{1}{2}$ " | |
| 63 134 | Предохранительный клапан манометра от слишком высокого давления | 20–60 бар | GW G $\frac{1}{2}$ " \times G $\frac{1}{2}$ " | |
| 63 135 | Предохранительный клапан манометра от слишком высокого давления | 50–250 бар | GW G $\frac{1}{2}$ " \times G $\frac{1}{2}$ " | |
| 63 136 | Предохранительный клапан манометра от слишком высокого давления | 240–400 бар | GW G $\frac{1}{2}$ " \times G $\frac{1}{2}$ " | |

Гидравлический амортизирующий клапан

| Арт. № | Название | Соединения | Цена |
|--------|---|---|------|
| 63 074 | Гидравлический амортизирующий клапан, PN400 | GW G $\frac{1}{2}$ " \times G $\frac{1}{2}$ " | |

Редукторы для манометров

| Арт. № | Название | Соединения | Цена |
|-----------|---|---|------|
| 63 054 | Редуктор для манометров | GW G $\frac{1}{4}$ " \times G $\frac{1}{2}$ " | |
| 63 058 | Редуктор для манометров | GW G $\frac{1}{2}$ " \times G $\frac{1}{4}$ " | |
| 63 155 | Редуктор для манометров | GW G $\frac{1}{2}$ " \times M20 \times 1,5 | |
| 63 157 00 | Редуктор для манометров - с удлиненной резьбой GW $\frac{1}{2}$ " (17 мм) для кранов с вращающейся гайкой | GW M20 \times 1,5 \times G $\frac{1}{2}$ " | |

Цены указаны в ЕВРО – оплата в белорусских рублях согласно курсу продажи НБРБ из таблицы С. Цены не включают НДС

При использовании специализированных манометров рекомендуется использовать предохранительные клапаны от слишком высокого давления или клапаны, поглощающие гидравлические удары. Оба типа монтажных клапанов значительно продлевают срок службы используемых измерительных приборов.

