



MX 10, MX 12, MX 13

M 14, M 15

SX 12, SX 13, SX 15

Biral Umwälzpumpen – Biral Circulation Pumps

Pompy cyrkulacyjne Biral – Pompe de circulație Biral

Циркуляционные насосы Biral

Montage- und Betriebsanleitung, Seite 5

Installation and Operating Instructions, Page 15

Instrukcja montażu i eksploatacji, Strona 25

Instrucțiuni de montaj și exploatare, Pagina 35

Инструкции по установке и эксплуатации, Страница 45

Konformitäts-Erklärung DE

Wir Biral AG erklären in alleiniger Verantwortung, dass die Produkte

MX/M/SX

auf die sich diese Erklärung bezieht, mit folgenden Richtlinien des Rates zur Angleichung der Rechtsvorschriften der EG Mitgliedstaaten übereinstimmen:

- Elektrische Betriebsmittel zur Verwendung innerhalb bestimmter Spannungsgrenzen (2006/95/EG)
- Normen: EN 60335-1, EN 60335-2-51
- Elektromagnetische Verträglichkeit (2004/108/EG)
- Normen: EN 61000-6-3

Deklaracja zgodności PL

My - firma Biral - oświadczamy na własną odpowiedzialność, że wyroby

MX/M/SX

do których odnosi się niniejsza deklaracja, są zgodne z dyrektywami Rady w sprawie zbliżenia ustawodawstw Państw Członkowskich:

- Sprzęt elektryczny przewidziany do stosowania w określonych granicach napięcia (2006/95/EG)
- Normy: EN 60335-1, EN 60335-2-51
- Kompatybilność elektromagnetyczna (2004/108/EG)
- Normy: EN 61000-6 -3

Декларация о соответствии товара РУС

Мы, АО "Biral", заявляем об единоличной ответственности, что продукты

MX/M/SX

к которым относится данная декларация, соответствуют следующим директивам Совета с целью приведения в соответствие предписаний законов государств - членов ЕС:

- Электрическое оборудование для использования в определенных пределах напряжения (2006/95/EG)
- Стандарты: EN 60335-1, EN 60335-2-51
- Электромагнитная совместимость (2004/108/EG)
- Стандарты: EN 61000-6-3

Declaration of Conformity EN

We Biral AG declare under our sole responsibility that the products

MX/M/SX

to which this declaration relates, are in conformity with the Council Directives on the approximation of the laws of the EC Member States relating to:

- Electrical equipment designed for use within certain voltage limits (2006/95/EC)
- Standards: EN 60335-1, EN 60335-2-51
- Electromagnetic compatibility (2004/108/EC)
- Standards: EN 61000-6-3

Declarație de conformitate RO

Noi, Biral AG, declarăm pe proprie răspundere că produsele

MX/M/SX

la care se referă această declarație corespund cu următoarele Directive ale Consiliului pentru armonizarea prevederilor legale ale statelor membre CE:

- Echipamentele electrice pentru utilizarea în cadrul anumitor limite de tensiune (2006/95/CE)
- Normele: EN 60335-1, EN 60335-2-51
- Compatibilitatea electromagnetică (2004/108/CE)
- Normele: EN 61000-6-3

Authorized representative for the completion of the technical documentation:

Adrian Hunziker
Südstrasse 10, CH-3110 Münsingen, Schweiz

Münsingen, 1st. January 2010

Biral AG, Südstrasse 10, CH-3110 Münsingen
Phone +41 (0) 31 720 90 00, Fax +41 (0) 31 720 94 42
Mail: info@biral.ch, www.biral.ch


Peter Gyger
Technical Director

Abmessungen Dimensions Wymiary Dimenziuni Размеры	Typenreihe Series Typoszereg Seria Типовой ряд MX 10 MX 12 MX 13					
	MX 10 MX 12 MX 13	MX 10-1 MX 12-1 MX 13-1 SX 12-1 SX 13-1	MX 10-2 MX 12-2 MX 13-2	MX 10-3 MX 12-3 MX 13-3	MX 10-4 MX 12-4 MX 13-4 SX 12-4 SX 13-4	SX 15-4
(mm)	PN 10	PN 10	PN 10	PN 10	PN 10	PN 10
Ø	$\frac{3}{4} \dots 1\frac{1}{2}$	$\frac{3}{4}, 1$	$\frac{3}{4} \dots 1\frac{1}{2}$	$\frac{3}{4}, 1$	$\frac{3}{4}$	$\frac{1}{2}$
D	2	$1\frac{1}{2}$	2	$1\frac{1}{2}$	1	1
L	170	180	180	130	130	130
H	235	235	245	185	178	178
B1	123	123	123	123	123	131
B2	60	60	60	60	60	60
B3	92	92	92	92	92	92
B4	77	77	77	77	77	77
T1	133,2	133,2	133,2	133,2	133,2	126,2
T2	29	35	29	30,5	30,5	23
T3	104,2	98,2	104,2	102,7	102,7	103,2
kg	3	3	3	2,8	2,8	

Abmessungen Dimensions Wymiary Dimenziuni Размеры	Typenreihe Series Typoszereg Seria Типовой ряд M 14 M 15					
	M 14	M 14-1	M 14-2	M 15	M 15-1	M 15-2
(mm)	PN 10	PN 10	PN 10	PN 10	PN 10	PN 10
Ø	$\frac{3}{4} \dots 1\frac{1}{2}$	$\frac{3}{4} \dots 1$	$\frac{3}{4} \dots 1\frac{1}{2}$	$\frac{3}{4} \dots 1\frac{1}{2}$	$\frac{3}{4} \dots 1$	$\frac{3}{4} \dots 1\frac{1}{2}$
D	2	$1\frac{1}{2}$	2	2	$1\frac{1}{2}$	2
L	170	180	180	170	180	180
H	235	235	245	235	235	245
B1	146	146	146	146	146	146
B2	64	64	64	64	64	64
B3	109	109	109	109	109	109
B4	92	92	92	92	92	92
T1	176	176	176	176	176	176
T2	35	35	35	35	35	35
T3	141	141	141	141	141	141
kg	4,4	4,4	4,5	4,4	4,4	4,5

Inhaltsverzeichnis

1. Sicherheitshinweise	Seite 6
1.1 Allgemeines	6
1.2 Kennzeichnung von Hinweisen	6
1.3 Personalqualifikation und -schulung	6
1.4 Gefahren bei Nichtbeachtung der Sicherheitshinweise	6
1.5 Sicherheitsbewusstes Arbeiten	7
1.6 Sicherheitshinweise für den Betreiber/Bediener	7
1.7 Sicherheitshinweise für Montage-, Wartungs- und Inspektionsarbeiten	7
1.8 Eigenmächtiger Umbau und Ersatzteilherstellung	7
1.9 Unzulässige Betriebsweisen	7
2. Transport/Lagerung	7
3. Verwendungszweck	8
3.1 Betriebstemperatur/Betriebsdruck	8
4. Montage	8
4.1 Durchspülen der Heizungsanlage	8
4.2 Frostschutzmittel (sofern erforderlich)	8
4.3 Einbau	8
4.4 Montageposition	9
4.5 Mindestdruck	9
4.6 Rückschlagventil	9
5. Elektrischer Anschluss	10
5.1 Versorgungsspannung	10
5.2 Anschlussklemmen	10
5.3 Leistungseinstellung	11
6. Inbetriebnahme/Betriebskontrolle	12
6.1 Allgemeines	12
6.2 Entlüften	12
6.3 Betriebskontrolle	12
6.4 Deblockieren	12
7. Wartung, Service	13
8. Störungsübersicht	13

1. Sicherheitshinweise

1.1 Allgemeines

Diese Montage- und Betriebsanleitung enthält grundlegende Hinweise, die bei Aufstellung, Betrieb und Wartung zu beachten sind. Sie ist daher unbedingt vor Montage und Inbetriebnahme vom Monteur sowie dem zuständigen Fachpersonal/Betreiber zu lesen. Sie muss ständig am Einsatzort der Anlage verfügbar sein.

Es sind nicht nur die unter diesem Abschnitt «Sicherheitshinweise» aufgeführten, allgemeinen Sicherheitshinweise zu beachten, sondern auch die unter den anderen Abschnitten eingefügten, speziellen Sicherheitshinweise.

1.2 Kennzeichnung von Hinweisen



Die in dieser Montage- und Betriebsanleitung enthaltenen Sicherheitshinweise, die bei Nichtbeachtung Gefährdungen für Personen hervorrufen können, sind mit allgemeinem Gefahrensymbol «Sicherheitszeichen nach DIN 4844-W9» besonders gekennzeichnet.



Dieses Symbol steht für Warnung vor gefährlicher elektrischer Spannung. «Sicherheitszeichen nach DIN 4844-W8».

Achtung

Dieses Symbol finden Sie bei Sicherheitshinweisen, deren Nichtbeachtung Gefahren für die Maschine und deren Funktionen hervorrufen kann.

Direkt an der Anlage angebrachte Hinweise wie zum Beispiel

- Drehrichtungspfeil
- Kennzeichen für Fluidanschlüsse

müssen unbedingt beachtet und in vollständig lesbarem Zustand gehalten werden.

1.3 Personalqualifikation und -schulung

Das Personal für Montage, Bedienung, Wartung und Inspektion muss die entsprechende Qualifikation für diese Arbeiten aufweisen. Verantwortungsbereich, Zuständigkeit und die Überwachung des Personals müssen durch den Betreiber genau geregelt sein.

1.4 Gefahren bei Nichtbeachtung der Sicherheitshinweise

Die Nichtbeachtung der Sicherheitshinweise kann sowohl eine Gefährdung für Personen als auch für die Umwelt und Anlage zur Folge haben. Die Nichtbeachtung der Sicherheitshinweise kann zum Verlust jeglicher Schadenersatzansprüche führen.

Im einzelnen kann Nichtbeachtung beispielsweise folgende Gefährdungen nach sich ziehen:

- Versagen wichtiger Funktionen in der Anlage
- Versagen vorgeschriebener Methoden zur Wartung und Instandhaltung
- Gefährdung von Personen durch elektrische und mechanische Einwirkungen

1.5 Sicherheitsbewusstes Arbeiten

Die in dieser Montage- und Betriebsanleitung aufgeführten Sicherheitshinweise, die bestehenden nationalen Vorschriften zur Unfallverhütung sowie eventuelle interne Arbeits- und Sicherheitsvorschriften des Betreibers, sind zu beachten.

1.6 Sicherheitshinweise für den Betreiber/Bediener

Gefährdungen durch elektrische Energie sind auszuschließen (Einzelheiten hierzu siehe zum Beispiel in den Vorschriften des NIN (CENELEC) und der örtlichen Energieversorgungsunternehmen).

1.7 Sicherheitshinweise für Montage-, Wartungs- und Inspektionsarbeiten

Der Betreiber hat dafür zu sorgen, dass alle Montage-, Wartungs- und Inspektionsarbeiten von autorisiertem und qualifiziertem Fachpersonal ausgeführt werden, das sich durch eingehendes Studium der Montage- und Betriebsanleitung ausreichend informiert hat.

Grundsätzlich sind Arbeiten an der Anlage nur im Stillstand und spannungslosem Zustand durchzuführen.

Unmittelbar nach Abschluss der Arbeiten müssen alle Sicherheits- und Schutzeinrichtungen wieder angebracht bzw. in Funktion gesetzt werden.

Vor der Wiederinbetriebnahme sind die im Abschnitt «*Elektrischer Anschluss*» aufgeführten Punkte zu beachten.

1.8 Eigenmächtiger Umbau und Ersatzteilherstellung

Umbau oder Veränderungen an Pumpen sind nur nach Absprache mit dem Hersteller zulässig. Originalersatzteile und vom Hersteller autorisiertes Zubehör dienen der Sicherheit.

Die Verwendung anderer Teile kann die Haftung für die daraus entstehenden Folgen aufheben.

1.9 Unzulässige Betriebsweisen

Die Betriebssicherheit der gelieferten Pumpen ist nur bei bestimmungsgemäßer Verwendung entsprechend Abschnitt «*Verwendungszweck*» der Montage- und Betriebsanleitung gewährleistet. Die in den technischen Daten angegebenen Grenzwerte dürfen auf keinen Fall überschritten werden.

2. Transport/Lagerung

Die Pumpen werden vom Werk in einer zweckmässigen Verpackung geliefert.

3. Verwendungszweck

Die Biral-Umwälzpumpe der Typenreihe

MX/M/SX

werden verwendet zur Förderung von Flüssigkeiten in
 – Warmwasser-Heizungsanlagen (MX/M)
 – geschlossenen industriellen Umwälzsystemen (MX/M)
 – thermischen Solaranlagen (SX)

Die Pumpen dürfen nicht im Lebensmittelbereich und für Trinkwasser eingesetzt werden.



**Es dürfen keine brennbaren oder explosiven Flüssigkeiten gefördert werden.
 Die Flüssigkeit darf keine Feststoffe, Fasern oder Mineralöle enthalten.**

3.1 Fördermedium

In Heizanlagen soll das Fördermedium den Anforderungen von Heizungswasser gemäss VDI 2035 entsprechen. Wasser/Glykohlgemisch zulässig bis 50% Glykohlanteil.

3.2 Betriebstemperatur/Betriebsdruck

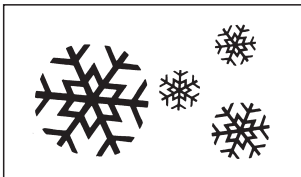
Zulässige Wassertemperatur:	-20 °C bis 110 °C*
Zulässiger Betriebsdruck:	max. 10 bar
Umgebungstemperatur:	max. 40 °C
Geräuschpegel:	<70 dB (A)
Schutzgrad:	IP 44
Versorgungsspannung:	1×230 V +6%-10%, 50 Hz
	*SX: kurzzeitig 140 °C

4. Montage

4.1 Durchspülen der Heizungsanlage (bei ausgebauter Pumpe)

Um unliebsame Betriebsunterbrüche und das Nichtanlaufen der Pumpe nach längeren Stillstandzeiten zu vermeiden, empfehlen wir, bei einer neu installierten oder umgebauten Heizung die Anlage nach dem ersten Aufheizen zu entleeren, gut durchzuspülen und wieder zu füllen.

Die Anlage muss dem Stand der Technik entsprechen. (Platzierung Expansionsgefäss bzw. Sicherheitsvorlauf).



4.2 Frostschutzmittel (sofern erforderlich)

Wichtig: Spülen Sie das Leitungsnetz besonders gut durch, bevor das Frostschutz-Gemisch eingefüllt wird. Befolgen Sie die Anweisungen des Frostschutzlieferanten in bezug auf Mischen und Einfüllen sowie Materialwahl im Leitungs- und Apparatenetz (Korrosionsschutz beachten!). Wasser-/Glykol-Gemisch bis 50% Glykohlanteil zulässig. Ab 10% Glykohlanteil Förderdaten der Pumpen entsprechend korrigieren.

4.3 Einbau

Einbau erst nach Abschluss aller Schweiss- und Lötarbeiten an der Anlage. Tropfwasser auf den Pumpenmotor, speziell Klemmenkasten unbedingt vermeiden.

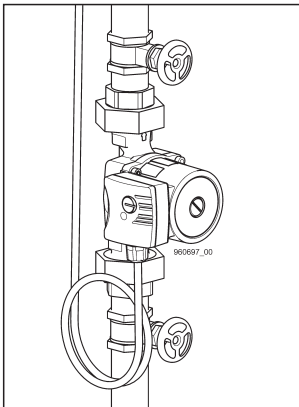
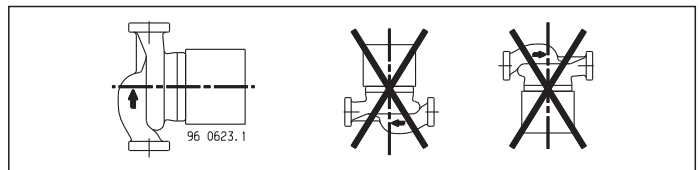
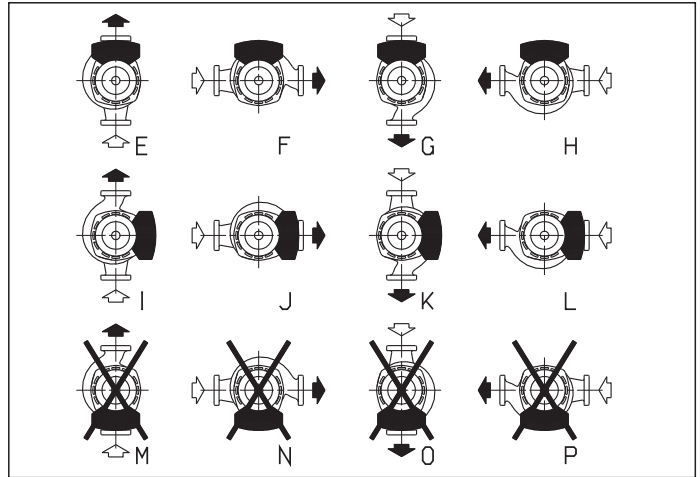
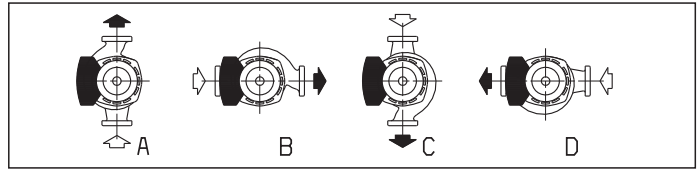
Das Pumpengehäuse spannungsfrei in die Anlage einbauen.

4.4 Montageposition

Lieferzustand ist Position A.
(entspricht Montageposition F, K)

Der Klemmenkasten darf nicht nach unten zeigen (Pos. M,N,O,P), da sonst leicht Wasser eindringen kann. Vor der Montage der Pumpe kann der Klemmenkasten jeweils um 90° gedreht werden. Hierzu die 4 Schrauben des Gehäuses lösen und den Motorkopf in die gewünschte Klemmenkasten-Position drehen. Dichtung zwischen Motor- und Pumpengehäuse nicht verschieben oder beschädigen. Nach dem Einsetzen der Schrauben diese «über Kreuz» anziehen.

Der Pfeil auf dem Pumpengehäuse zeigt die Durchflussrichtung an. Die Welle muss immer **waagrecht** sein, nie senkrecht.



Absperrschieber vor und nach der Pumpe einbauen. Damit wird bei einem möglichen Austausch der Pumpe ein Ablassen und Wiederauffüllen der Anlage vermieden.

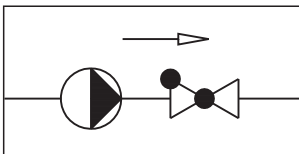
4.5 Mindestdruck

Der Mindestdruck am Pumpensaugstutzen bei 75 °C zur sicheren Schmierung der Gleitlager:

MX 10, MX 12, MX 13, M14, M15, SX12, SX13, SX15 0,1 bar

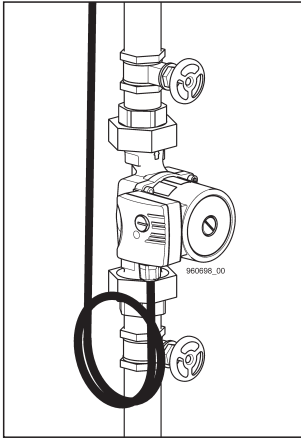
Die Werte gelten bis 500 m über Meeresspiegel.
Zuschlag für grössere Höhen:
0,01 bar pro 100 m Höhenzuwachs.

Zuschlag für:	90°C	0,35 bar
	110°C	1,10 bar



4.6 Rückschlagventil

Falls ein Rückschlagventil montiert ist, muss die Pumpe so eingestellt werden (siehe Punkt 6.4), dass der minimale Förderdruck der Pumpe jederzeit den Schliessdruck des Ventils übersteigt.



5. Elektrischer Anschluss



Der elektrische Anschluss muss von einem Fachmann ausgeführt werden.
Die Vorschriften des örtlichen Energieversorgungsunternehmens (EVU) sind zu beachten.
NIN (CENELEC)-Vorschriften beachten.

Bei höheren Wassertemperaturen (ab 80 °C) entsprechend wärmebeständige Anschlussleitung verwenden.
Die Anschlussleitung darf die Rohrleitung, das Pumpen- und Motorgehäuse nicht berühren.
Tropfwasserschutz und Zugentlastung bei Kabeleinführung in Anschlusskasten (Stopfbuchse) beachten!

Vorsicherung: (Nennstrom $\times 1,5$) max. 10 A, träge
Drahtquerschnitt: max. 2,5 mm².

Der elektrische Anschluss hat gemäss Datenschild zu erfolgen.
Für spätere einfache Auswechslung ist der elektrische Anschluss zu schlauen. Es muss darauf geachtet werden, dass die elektrischen Daten auf dem Typenschild der Pumpe mit der gegebenen Stromversorgung übereinstimmen.

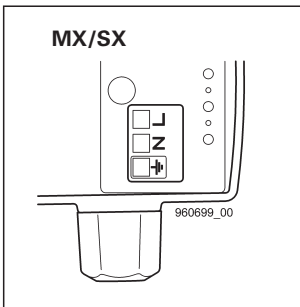
Hinweis:

Besondere Beachtung gilt dem Schutzleiteranschluss.
Schutzleiter muss länger als Polleiter sein (Ausreissgefahr).

5.1 Versorgungsspannung:

1 \times 230 V +6%/-10%, 50 Hz, PE

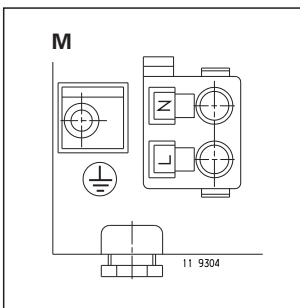
5.2 Anschlussklemmen



Vor jedem Eingriff in den Klemmenkasten muss die Stromversorgung der Pumpe abgeschaltet werden.



Der Motor ist kurzschlussfest und braucht keinen Überlastungsschutz!



Netzanschluss 1 \times 230 V

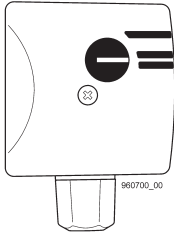
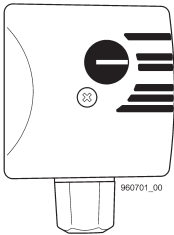
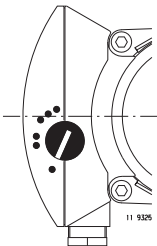
⏏ Schutzleiter (PE)

L Leiter

N Neutralleiter

Achtung

Bei falschem Anschluss und falscher Spannung kann der Motor beschädigt werden!

MX 10**MX 12, MX 13
SX 12, SX 13
SX 15****M 14, M 15****5.3 Leistungseinstellung**

Der Motor hat zwei oder drei Drehzahlstufen.

Das Umschalten auf eine andere Drehzahl erfolgt mittels Münze oder Schraubendreher.

Pumpe:**MX 10 (2-stufig)**

Max. Leistung: 39 Watt
0,22 A

I = niedere Drehzahl

II = hohe Drehzahl

MX 12, SX 12 (3-stufig)

Max. Leistung: 61 Watt
0,30 A

I = niedere Drehzahl

II = mittlere Drehzahl

III = hohe Drehzahl

MX 13, SX 13 (3-stufig)

Max. Leistung: 96 Watt
0,46 A

I = niedere Drehzahl

II = mittlere Drehzahl

III = hohe Drehzahl

SX 15 (2-stufig)

Max. Leistung: 114 Watt
0,52 A

II = niedere Drehzahl

III = hohe Drehzahl

M 14 (3-stufig)

Max. Leistung: 215 Watt
0,95 A

● = niedere Drehzahl

●● = mittlere Drehzahl

●●● = hohe Drehzahl

M 15 (3-stufig)

Max. Leistung: 250 Watt
1,1 A

● = niedere Drehzahl

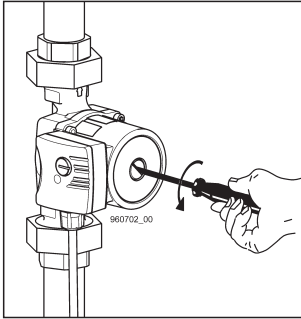
●● = mittlere Drehzahl

●●● = hohe Drehzahl

6. Inbetriebnahme/Betriebskontrolle

6.1 Allgemeines

Die Anlage sachgemäss füllen und entlüften.
Die Pumpe nur bei gefüllter Anlage in Betrieb nehmen.
Versorgungsspannung einschalten.



6.2 Entlüften

Das Entlüften der Pumpe, speziell der Motorraum, erfolgt nach kurzer Betriebsdauer selbsttätig. Falls jedoch eine sehr rasche Entlüftung gewünscht wird, wie folgt vorgehen:

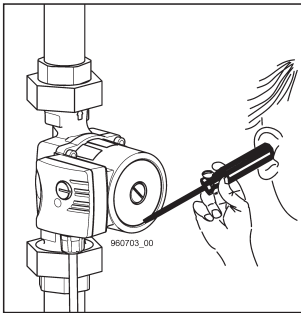
- Pumpe ausschalten
- Systemdruck auf 0,5 bar reduzieren
- Verschlusschraube so weit lösen (zirka eine Umdrehung gegen Uhrzeigersinn) bis Wasser austritt.



Es besteht Verbrühungsgefahr

Je nach Temperatur und Systemdruck kann heisses Fördermedium flüssig oder dampfförmig austreten.

- Verschlusschraube nie ganz abnehmen – Pumpe kann Luft ansaugen. Starker Flüssigkeitsaustritt.
- Pumpe 5 bis 8mal ein- und ausschalten bis bei der Verschlusschraube nur noch Wasser austritt.
- Verschlusschraube anziehen.
- Systemdruck wieder erhöhen.
- Pumpe einschalten.



6.3 Betriebskontrolle

Die Pumpe läuft so leise, dass für die akustische Betriebskontrolle ein Metallstab oder ein Schraubendreher auf die Pumpe aufgesetzt und ans Ohr zu halten ist.

6.4 Deblokkieren

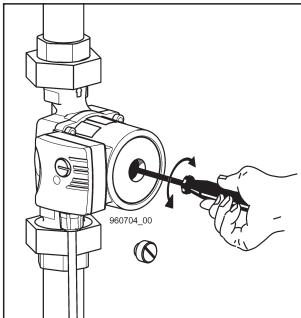
Pumpe ausschalten.
Absperrorgane vor und nach der Pumpe schliessen.



Verbrennungsgefahr bei Berühren der Pumpe. Pumpe und Motor können sehr heiss sein.



Es besteht Verbrühungsgefahr



Je nach Temperatur und Systemdruck kann heisses Fördermedium flüssig oder dampfförmig austreten.

Nach dem Lösen der Verschlusschraube (Wasser tritt durch das Lagerspiel aus) die Rotorwelle mit einem Schraubendreher (Nr. 2) deblokkieren.

Wellenende drehen, bis der Widerstand nachlässt.

Verschlusschraube aufsetzen.

Absperrorgane vor und nach der Pumpe öffnen.

Pumpe einschalten.

Achtung

Je nach Betriebsdruck (Dichtheit Schieber) kann der Pumpenrotor blockieren.

7. Wartung, Service



Vor Beginn der Wartungsarbeiten die Pumpe unbedingt ausser Betrieb nehmen, allpolig vom Netz trennen und gegen Wiedereinschalten sichern. Ausführung nur durch Fachpersonal.

Betriebsanleitung beachten.
Arbeiten nur im **Stillstand** der Anlage durchführen.
Pumpe spannungslos machen.



Sicherung ausschalten und Warntafel anbringen.



**Verbrühungsgefahr durch austretendes Medium.
Verbrennungsgefahr durch heisse Oberflächen.**

8. Störungsübersicht



Vor dem Entfernen des Klemmenkastendeckels und vor jeder Demontage der Pumpe die Versorgungsspannung unbedingt allpolig abschalten.

Störung	Ursache	Behebung
Pumpe läuft nicht	Pumpe blockiert	deblockieren siehe Abschnitt 6.4
	keine Spannung am Motor	Schalter und Sicherungen kontrollieren Versorgungsspannung prüfen
	zu niedrige Spannung	Steuerung und Netz kontrollieren
Kurzschluss beim Einschalten der Pumpe	Motor falsch angeschlossen	richtig anschliessen
	Motor defekt	Pumpe austauschen
Pumpe erzeugt Geräusche	Luft in der Pumpe	Entlüften von Anlage und Pumpe, siehe Abschnitt 6.2
	Kavitation	Systemdruck erhöhen/ Temperatur vermindern
	Pumpe zu stark	kleinere elektrische Stufe/ kleinere Pumpe
	Leistungseinstellung	Leistungseinstellung der Pumpe überprüfen
Heizkörper werden nicht warm	Pumpe zu schwach	stärkere Pumpe einbauen
	Luft in der Pumpe	Entlüften von Anlage und Pumpe, siehe Abschnitt 6.2
Technische Änderungen vorbehalten		

Contents

1. Safety information	Page 16
1.1 General remarks	16
1.2 Identification of notices	16
1.3 Staff qualification and training	16
1.4 Risk in the event of non-compliance with the safety information	16
1.5 Safety-conscious work	17
1.6 Safety information for the operator/operating personnel	17
1.7 Safety information for installation, maintenance and inspection works	17
1.8 Unauthorised reconstruction and production of spares	17
1.9 Improper operating methods	17
2. Transport/Storage	17
3. Intended application	18
3.1 Operating temperature/Operating pressure	18
4. Assembly	18
4.1 Flushing the heating system out	18
4.2 Antifreezers	18
4.3 Installation	18
4.4 Position of the terminal box	19
4.5 Minimum pressure	19
4.6 Return valve	19
5. Electrical connection	20
5.1 Supply voltage	20
5.2 Connecting terminals	20
5.3 Power setting	21
6. Commissioning/Operating check	22
6.1 General remarks	22
6.2 Deaerating	22
6.3 Operating check	22
6.5 Deblocking	22
7. Maintenance, Service	23
8. Summary of faults	23

1. Safety information

1.1 General remarks

These installation and operating instructions contain items of information of fundamental importance which must be taken into account during assembly, operation and maintenance. They should therefore be read without fail before installation and commissioning by the fitter and also the responsible specialist staff/operator. They must always be available for consultation at the plant's place of deployment. Not only are the general safety hints included in this «Safety Hints» section to be observed, but also the special items of safety information included in the other sections.

1.2 Identification of notices



The safety information contained in these installation and operating instructions, non-compliance with which can lead to danger for people, are specially marked with the general danger symbol «Safety sign according to DIN 4844-W9».



This symbol is a warning of dangerous electric voltage. «Safety sign according to DIN 4844-W8».

Warning

You will find this symbol in the case of safety information non-compliance with which can endanger the machine and its functions.

Information signs mounted directly on the plant, such as, for example

- rotating direction arrow
- symbols for fluid connections

must be obeyed without fail and be kept in a fully legible state.

1.3 Staff qualification and training

The staff deployed for assembly, operating, maintenance and inspection tasks must show that they have the appropriate qualifications for such work. The field of responsibility, competence and supervision of the staff must be stipulated exactly by the operator.

1.4 Risks in the event of non-compliance with the safety information

Non-compliance with the safety information can result in both danger for persons and also for the plant and the environment. Non-compliance with the safety information can lead to the loss of claims for damages of any kind.

In detail, non-compliance, for example, may result in the following risks:

- failure of important functions in the plant
- failure of prescribed methods for servicing and maintenance
- danger to persons through electrical and mechanical causes

1.5 Safety-conscious work

The safety information contained in these installation and operating instructions, the existing national regulations for the prevention of accidents, as well as any internal working, operating and safety regulations stipulated by the operator must be observed.

1.6 Safety information for the operator/operating personnel

Any risks from electric power must be eliminated (For details see, for example, the regulations published by NIN (CENELEC) and the I.E.E.).

1.7 Safety information for installation, maintenance and inspection works

The operator has to ensure that all installation, maintenance and inspection works are carried out by authorised and qualified specialist personnel who have informed themselves adequately about the requirements by a thorough study of the installation and operating instructions.

Basically, any works on the plant should only be carried out when it is at a standstill and not carrying any electrical current. Directly after completion of the works, all safety and protective installations must be mounted or activated again.

Before re-commissioning, the points listed in the section «*Electrical connection*» must be observed.

1.8 Unauthorised reconstruction and production of spares

Reconstruction of or changes to pumps are only permissible after consultation with the manufacturer. Genuine spare parts and accessories authorised by the manufacturer serve the cause of safety.

The use of other parts can cancel any liability for the resultant consequences of this.

1.9 Improper operating methods

The operating reliability of the pumps supplied is only guaranteed with appropriate application of the section «*Intended application*» of the Installation and Operating Instructions. The limit values given in the technical data must not be exceeded on any account.

2. Transport/Storage

The pumps are supplied from the factory in appropriate packing.

3. Intended application

Biral circulation pumps of the series

MX/M/SX

are used to circulate liquids in

- hot water heating systems (MX/M)
- enclosed industrial circulation systems (MX/M)
- thermal solar installations (SX)

The pumps may not be used in the food-processing industry nor for drinking water.



**No combustible or explosive liquids must be transported.
The liquid must not contain any solid matter, fibres or mineral oils.**

3.1 Medium delivered

In heating installations the medium delivered should comply with the requirements of heating water according to VDI 2035. Water/glycol mixture permissible with up to 50% glycol.

3.2 Operating temperature/Operating pressure

Permissible water temperature:	-20 °C to 110 °C*
Permissible operating pressure:	max. 10 bar
Ambient temperature:	max. 40 °C
Noise level:	<70 dB (A)
Protection:	IP 44
Tensione di alimentazione:	1×230 V +6%-10%, 50 Hz
	* SX: for brief periods 140 °C

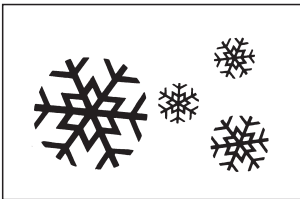
4. Assembly

4.1 Flushing out the heating system (with pump removed)

In order to avoid undesirable interruptions in operation and non-starting of the pump after long periods of standstill, it is recommended for a newly-installed or converted heating system that the system be drained, flushed through well and then refilled again after heating up for the first time. The system must comply with the latest state of technology. (Positioning of expansion vessel or initial safety feed.)

4.2 Antifreezers (as far as necessary)

Important: Flush the piping network through particularly well before the antifreeze mixture is filled. Follow the antifreeze supplier's instructions with respect to mixing and filling, as well as the choice of material in the piping and apparatus network (pay particular attention to protection against corrosion!). Water/glycol mixture up to 50% glycol ratio permissible. Over 10% glycol ratio, correct the pumping data of the pumps accordingly.



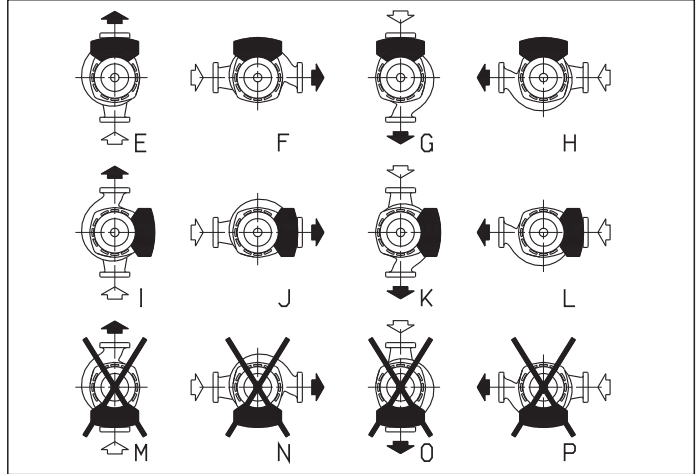
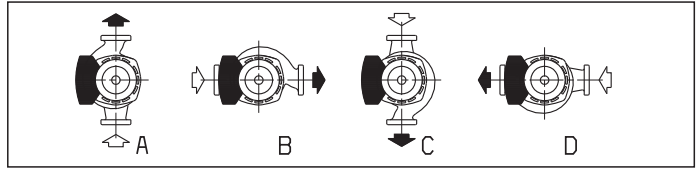
4.3 Installation

Installation only after completion of all welding and soldering work. Be sure to avoid any water dripping onto the pump motor and especially the terminal box. Install the pump casing stressfree in the system.

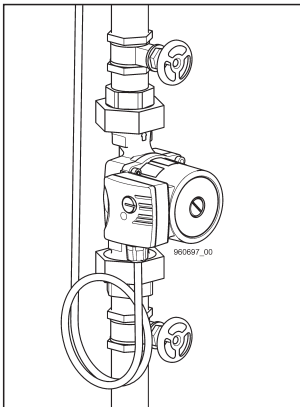
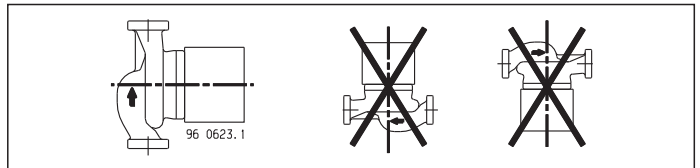
4.4 Position of the terminal box

The delivery position is position A, (corresponds to assembly position F, K)

The terminal box must not point downwards (M,N,O,P) as otherwise water may penetrate easily. Before installing the pump, the terminal box can be turned by 90° in each case. To do this, undo the casing's 4 screws and turn the motor head to the required terminal box position. Do not shift or damage the seal between the motor and pump casing. After inserting the screws, tighten them up diagonally.



The arrow on the pump housing indicates the direction of flow. The motor shaft always has to be **horizontal**, never vertical.



Install **stop slide valve** before and after the pump. This will avoid having to drain and refill the system if the pump has to be replaced.

4.5 Minimum pressure

At 75 °C, the minimum pressure at the pump intakes for reliable lubrication of the sleeve bearings:

MX 10, MX 12, MX 13, M 14, M 15, SX 12, SX 13, SX 15 0,1 bar

The values apply up to 500 m (1640 ft) above sea level.

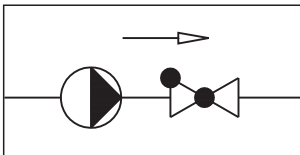
Additional pressure for greater heights:

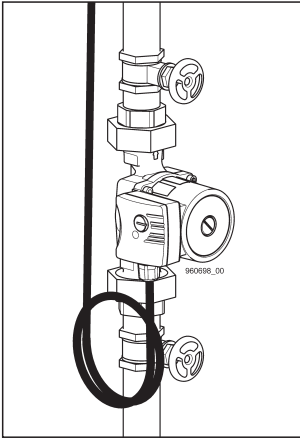
0.01 bar per 100 m (328 ft) additional altitude.

Additional pressure for:	90 °C	0.35 bar
	110 °C	1.10 bar

4.6 Return valve

If a return valve has been installed, the pump has to be set up (see point 6.4) so that the pump's minimum delivery pressure can exceed the valve's closing pressure at any time.





5. Electrical connection



The electrical connection must be made by an expert. I.E.E. regulations must be complied with. Please observe NIN (CENELEC) regulations.

In the case of higher water temperatures (over 80 °C), use an appropriate heat-resistant connecting line. Be sure to provide protection against dripping water and a mains lead cleat at the cable inlet to the connection box (gland)!

Preliminary fuse: (rated current \times 1.5)
max. 10 A, delay-action

Wire cross section: 2,5 mm².

The electrical connection must be made in accordance with the data plate. To simplify later replacement, the electrical connection should be looped. It is important to check that the electrical dates given on the compalison of types agrees with the local current supply.

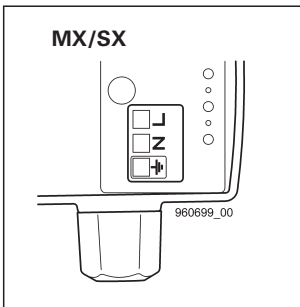
Note:

Particular attention must be given to the protective ground terminal. The protective ground must be longer than the pole conductor (danger of tearing off).

5.1 Supply voltage:

1 \times 230 V +6%/-10%, 50 Hz, PE

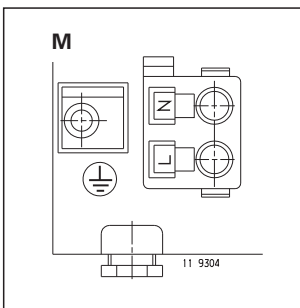
5.2 Connecting terminals



Before carrying out any operations in the terminal box, the power supply to the pump must be switched off.



The motor is short-circuit proof and requires no overload protection!

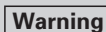


Mains connection 1 \times 230 V

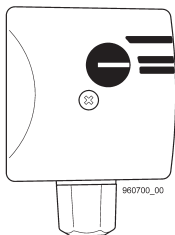
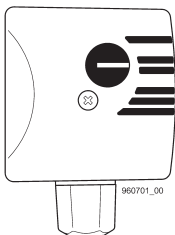
\perp Earth (PE)

L Live

N Neutral



If the connection is made incorrectly and the voltage is wrong the motor will be damaged!

MX 10**MX 12, MX 13
SX 12, SX 13
SX 15****5.3 Power setting**

The motor has two or three speed stages. Changeover to another speed is performed with a coin or screwdriver.

Pump:**MX 10** (2 speed)

Max. power: 39 watt
0,22 A

- I = low speed
- II = high speed

MX 12, SX 12 (3 speed)

Max. power: 61 watt
0,30 A

- I = low speed
- II = medium speed
- III = high speed

MX 13, SX 13 (3 speed)

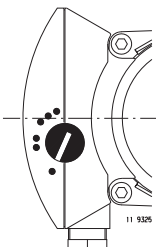
Max. power: 96 watt
0,46 A

- I = low speed
- II = medium speed
- III = high speed

SX 15 (2 speed)

Max. power: 114 watt
0,52 A

- II = low speed
- III = high speed

M 14, M 15**M 14** (3 speed)

Max. power: 215 Watt
0,95 A

- = low speed
- = medium speed
- = high speed

M 15 (3 speed)

Max. power: 250 Watt
1,1 A

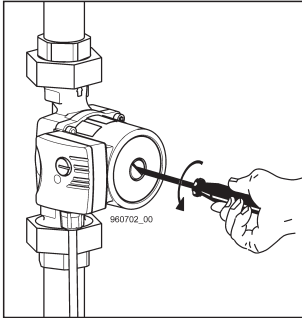
- = low speed
- = medium speed
- = high speed

6. Commissioning/Operating check

6.1 General remarks

Fill the system correctly and deaerate it.

Only put the pump into operation when the plant has been filled.
Switch on the power supply.



6.2 Deaerating

Deaeration of the pump, in particular the motor area, is implemented automatically after a short period of operation.

However, if very rapid deaeration is required, proceed as follows:

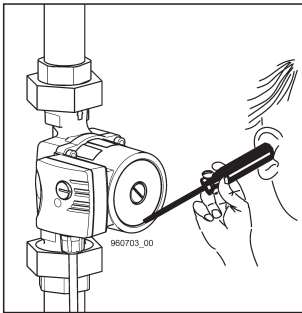
- Switch pump off
- Reduce system pressure to 0.5 bar
- Release the screw plug so far (approx. one turn in an anti-clockwise direction) until water emerges.



There is a risk of scalding.

Depending on the temperature and system pressure, hot pump medium can emerge in the form of liquid or steam.

- Never remove the screw plug completely – the pump can suck in air.
- Powerful escape of liquid.
- Switch the pump on and off 5 to 8 times until only water emerges at the screw plug.
- Tighten screw plug.
- Increase system pressure again.
- Switch pump on.



6.3 Operating check

The pump runs so quietly that a metal rod or a screwdriver has to be placed on the pump and held to you ear when making the acoustic operating check.

6.4 Deblocking

Switch pump off.

Shut the stop valves before and after the pump.



**Risk of burning if the pump is touched.
Pump and motor can be very hot.**



There is a risk of scalding.

Depending on the temperature and system pressure, hot pump medium can escape in the form of liquid or steam.

After undoing the screw plug (water emerges through the bearing clearance) deblock the rotor shaft with a screwdriver. Rotate the shaft end until the resistance decreases.

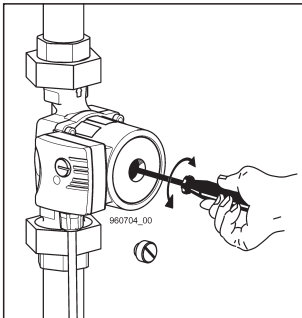
Fit screw plug.

Open the stop valves before and after the pump.

Switch pump on.

Warning

Depending on the operating pressure (sealing, slide valve), the pump rotor can become blocked.



7. Maintenance, Service



Before commencing maintenance works, do not fail to put the pump out of action, pull all pins out of the power supply and secure it against becoming switched on again. Implementation only by specialist staff.

Observe operating instructions.
Only carry out the works with the plant at a standstill.
Disconnect pump from power supply.



Switch off fuse and mount warning board.



Risk of scalding from emerging medium.
Risk of burning from hot surfaces.

8. Summary of faults



Before removing the terminal box cover and before any dismantling of the pump, do not fail to switch off the entire power supply.

Fault	Cause	Remedy
Pump does not run	Pump blocked	deblock, see section 6.4
	No voltage in motor	check switch and fuses check power supply
	Voltage too low	check control and mains
Short circuit when pump switched	Motor incorrectly connected	connect correctly
	Motor defective	replace pump
Pump emits noises	Air in the pump	deerate system and pump, see section 6.2
	Cavitation	increase system pressure/ reduce temperature
	Pump too powerful	smaller electric setting/ smaller pump
	Power setting	Check power setting of pump
Radiators do not warm up	Pump too weak	install more powerful pump
	Air in the pump	deerate system and pump, see section 6.2
Subject to technical alterations		

Spis treści

1. Wskazówki bezpieczeństwa	Strona 26
1.1 Informacje ogólne	26
1.2 Zaznaczanie wskázówek	26
1.3 Kwalifikacje i szkolenie personelu	26
1.4 Zagrozenia wynikające z nieprzestrzegania wskázówek bezpieczeństwa	26
1.5 Bezpieczna praca	27
1.6 Wskázówki bezpieczeństwa dla użytkownika/obsługującego	27
1.7 Wskázówki bezpieczeństwa dotyczące montażu, konserwacji i kontroli	27
1.8 Samodzielne przeróbki i wytwarzanie części zamiennych	27
1.9 Niedozwolony sposób eksploatacji	27
2. Transport/magazynowanie	27
3. Zastosowanie	28
3.1 Temperatura i ciśnienie robocze	28
4. Montaż	28
4.1 Przepłukiwanie instalacji grzewczej	28
4.2 Zabezpieczenie przed mrozem (jeśli wymagane)	28
4.3 Zamontowanie	28
4.4 Położenia montażowe	29
4.5 Minimalne ciśnienie	29
4.6 Zawór zwrotny	29
5. Podłączenie elektryczne	30
5.1 Napięcie zasilania	30
5.2 Zaciski podłączeniowe	30
5.3 Ustawianie wydajności	31
6. Uruchomienie/kontrola podczas pracy	32
6.1 Ogólnie	32
6.2 Odpowietrzanie	32
6.3 Kontrola podczas pracy	32
6.4 Odblokowanie	32
7. Konserwacja, serwis	33
8. Przegląd usterek	33

1. Wskazówki bezpieczeństwa

1.1 Informacje ogólne

Niniejsza instrukcja montażu i eksploatacji zawiera podstawowe wskazówki, których należy przestrzegać przy montażu, podczas pracy i konserwacji. Dlatego przed przystąpieniem do montażu i uruchomienia ma ją bezwzględnie przeczytać monter jak też uprawniony, właściwy personel/użytkownik. Instrukcja musi przez cały czas być dostępna w miejscu użytkowania urządzenia. Należy przestrzegać nie tylko ogólnych wskazówek zawartych w tym rozdziale "Wskazówki bezpieczeństwa", ale również tych specjalnych wskazówek znajdujących się w innych rozdziałach, a odnoszących się do bezpieczeństwa.

1.2 Zaznaczanie wskazówek



Wskazówki bezpieczeństwa zawarte w niniejszej instrukcji montażu i eksploatacji, które w przypadku ich nieprzestrzegania mogą stanowić zagrożenie dla osób, są specjalnie zaznaczone ogólnym symbolem zagrożenia "Znaki bezpieczeństwa wg DIN 4844-W9".



Ten symbol ostrzega przed niebezpiecznym napięciem elektrycznym. "Znaki bezpieczeństwa wg DIN 4844-W8"

Uwaga

Ten symbol znajduje się przy wskazówkach bezpieczeństwa, których nieprzestrzeganie może powodować zagrożenie dla maszyny i jej działania.

Tablice umieszczone bezpośrednio na urządzeniu, np.

- strzałka kierunku obrotów,
- oznaczenie przyłączy płynów

muszą być bezwzględnie przestrzegane i utrzymywane w całkowicie czytelny stanie.

1.3 Kwalifikacje i szkolenie personelu

Personel zajmujący się montażem, obsługą, konserwacją i kontrolą musi posiadać odpowiednie kwalifikacje. Zakres odpowiedzialności, kompetencje personelu i nadzór muszą być dokładnie ustalone przez użytkownika.

1.4 Zagrożenia wynikające z nieprzestrzegania wskazówek bezpieczeństwa

Nieprzestrzeganie wskazówek bezpieczeństwa może stwarzać zagrożenie zarówno dla osób jak też dla środowiska i urządzenia. Nieprzestrzeganie wskazówek bezpieczeństwa może prowadzić do utraty jakichkolwiek roszczeń odszkodowawczych.

W szczególności nieprzestrzeganie pociąga za sobą przykładowo następujące zagrożenia:

- nieprawidłowe działanie ważnych funkcji sprzętu,
- nieprawidłowości w stosunku do opisanych metod konserwacji i napraw,
- zagrożenie dla ludzi oddziaływaniami elektrycznymi i mechanicznymi

1.5 Bezpieczna praca

Należy przestrzegać podanych w niniejszej instrukcji montażu i eksploatacji wskazówek bezpieczeństwa, obowiązujących krajowych przepisów zapobiegania wypadkom jak też ewentualnych, wewnętrznych przepisów użytkownika dotyczących przepisów eksploatacji i bezpieczeństwa.

1.6 Wskazówki bezpieczeństwa dla użytkownika/obsługującego

Należy wykluczyć zagrożenia prądem elektrycznym (szczególny znajdują się sięnp. w przepisach NIN (CENELEC), VDE i lokalnego zakładu energetycznego).

1.7 Wskazówki bezpieczeństwa dotyczące montażu, konserwacji i kontroli

Użytkownik ma zadbać o to, aby wszelkie prace montażowe, konserwacyjne i przeglądowe były wykonywane przez uprawnioną i wykwalifikowaną personel, który jest dostatecznie zaznajomiony ze sprzętem przez wnikliwe przestudiowanie instrukcji montażu i eksploatacji.

Prace przy urządzeniu w zasadzie należy prowadzić tylko wtedy, gdy jest ono zatrzymane i nie znajduje się pod napięciem. Bezpośrednio po zakończeniu prac założyć z powrotem wszystkie urządzenia zabezpieczające i ochronne względnie je włączyć. Przed ponownym uruchomieniem przestrzegać punktów podanych w sekcji „Podłączenie elektryczne”.

1.8 Samodzielne przeróbki i wytwarzanie części zamiennych

Przebudowa pomp lub wprowadzenie w nich zmian są dozwolone tylko po uzgodnieniu z producentem. Oryginalne części zamienne i dodatkowe wyposażenie autoryzowane przez producenta służą bezpieczeństwu.

Stosowanie innych części może wykluczyć odpowiedzialność za skutki z nich wynikające.

1.9 Niedozwolony sposób eksploatacji

Bezpieczeństwo eksploatacji dostarczonych pomp jest zapewnione jedynie w przypadku eksploatacji zgodnej z przeznaczeniem zgodnie z rozdziałem „Zastosowanie” zawartym w instrukcji montażu i eksploatacji. W żadnym wypadku nie wolno przekraczać wartości granicznych podanych w danych technicznych.

2. Transport/magazynowanie

Pompy fabrycznie są wysyłane w odpowiednim opakowaniu.

3. Zastosowanie

Pompy obiegowe firmy Biral typoszeregu

MX/M/SX

są stosowane do tłoczenia cieczy w

- urządzeniach grzewczych ciepłej wody (MX/M)
- w zamkniętych układach cyrkulacyjnych przemysłowych MX/M)
- w termicznych układach solarnych (SX)

Pompy nie powinny być stosowane do środków spożywczych i do wody pitnej.



**Nie wolno przesyłać cieczy palnych i wybuchowych.
Ciecze nie mogą zawierać ciał stałych, włókien, ani olejów mineralnych.**

3.1 Pompowane medium

Medium w urządzeniach grzewczych powinno odpowiadać wymaganiom dla gorącej wody zgodnie z VDL 2035. Mieszanina woda/glikol z udziałem glikolu do 50%.

3.2 Temperatura i ciśnienie robocze

Dopuszczalna temperatura wody:	-20 °C do 110 °C
Dopuszczalne ciśnienie robocze:	maks. 10 barów
Temperatura otoczenia:	maks. 40 °C
Poziom hałasu:	< 70 dB (A)
Klasa ochrony:	IP 44
Napięcie zasilające:	1×230 V +6%-10%, 50 Hz
	* SX: krótkotrwałe 140 °C

4. Montaż

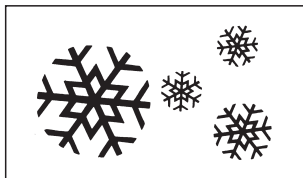
4.1 Przepłukiwanie instalacji grzewczej (przy wymontowanej pompie)

Aby uniknąć niepożądanych przerw w pracy i niemożliwości uruchomienia pompy po dłuższym przestoju zalecamy przy montowanym na nowo lub przebudowywanym ogrzewaniu po pierwszym nagraniu instalację grzewczą opróżnić, dobrze przepłukać i ponownie napełnić.

Instalacja musi odpowiadać aktualnemu stanowi techniki (umieszczenie naczynia rozszerzalnościowego lub czujnika zasilania).

4.2 Środki przeciw zamarzaniu (jeśli są konieczne)

Ważne: Przed zalaniem mieszaniny chroniącej przed mrozem należy bardzo dokładnie przepłukać sieć przewodów. Przy tym postępować zgodnie z instrukcjami dostawców środka chroniącego przed mrozem w odniesieniu do mieszania i wlewania jak też wyboru materiału w sieci aparatów i przewodów (uważać na ochronę przed korozją!). Dopuszczalny jest udział glikolu w mieszaninie woda/glikol do 50%. Przy zawartości glikolu powyżej 10% należy odpowiednio skorygować dane dotyczące tłoczenia pomp.



4.3 Zamontowanie

Montaż dopiero po zakończeniu wszelkich prac spawalniczych i lutowania przy urządzeniu. Bezwzględnie zapobiegać kapaniu wody na silnik pompy, szczególnie na skrzynkę zaciskową. Korpus pompy zamontować bez naprężeń w instalacji.

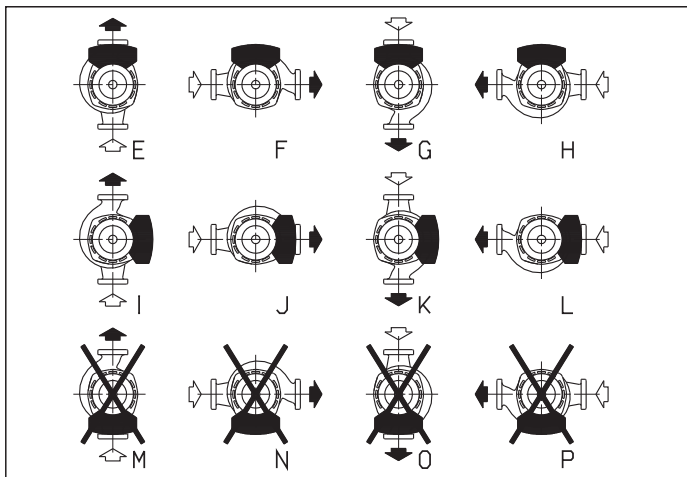
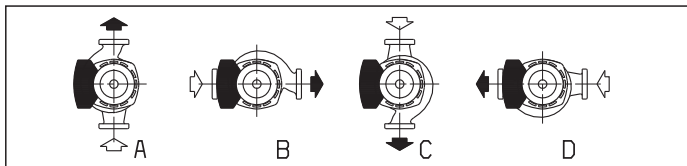
4.4 Położenie montażowe

Położeniem montażowym jest położenie A. (odpowiada położeniu montażowemu F, K)

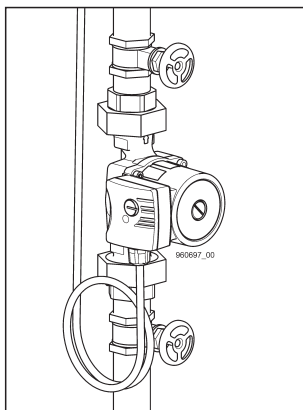
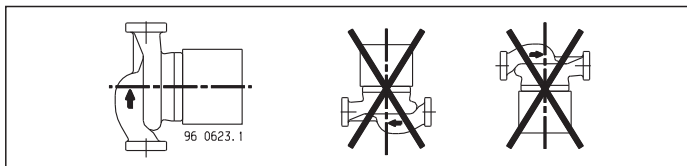
Skrzynka zaciskowa nie powinna być skierowana do dołu (M,N,O,P), gdyż wtedy łatwo może przedostawać się woda.

Przed zamontowaniem pompy skrzynkę zaciskową można w danym przypadku obrócić o 90°. W tym celu odkręcić 4 śruby obudowy i obrócić głowicę silnika dożądanego położenia skrzynki zaciskowej. Nie przesunąć przy tym ani nie uszkodzić uszczelki między obudową silnika a korpusem pompy.

Po włożeniu śrub **dokręcać** je na krzyż.



Strzałka na korpusie pompy wskazuje kierunek przepływu. Wał wirnika zawsze musi być w **poziomie**, nigdy w pionie.



Zamontować zasuwę odcinającą przed i za pompą.

Przez to zaoszczędza się na odpowietrzaniu i ponownym napełnianiu przy ewentualnej wymianie pompy.

4.5 Minimalne ciśnienie

Minimalne ciśnienie na króćcu ssawnym pompy w temperaturze **75°C** dla zapewnienia smarowania łożysk ślizgowych:

MX 10, MX 12, MX 13, M14, M15, SX 12, SX 13, SX 15 0,1 bar

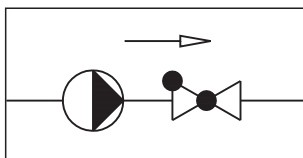
Te wartości odnoszą się do wysokości 500 m n.p.m.

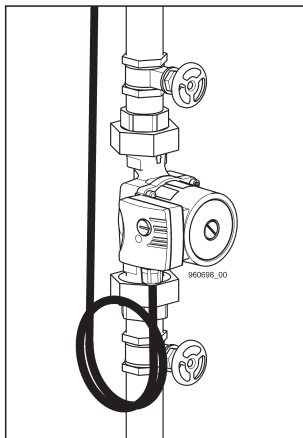
Zwiększenie dla większych wysokości:
0,01 bara na 100 m przyrostu wysokości.

Zwiększenie dla:	90°C	0,35 bara
	110°C	1,10 bara

4.6 Zawór zwrotny

Jeśli zamontowany jest zawór zwrotny, to pompę należy tak ustawić (patrz 6.4), aby minimalne ciśnienie tłoczenia w każdym momencie było wyższe od ciśnienia zamknięcia zaworu.





5. Podłączenie elektryczne



Podłączenie elektryczne może wykonywać uprawniony elektryk. Należy przestrzegać przepisów lokalnego zakładu energetycznego (ZE). Przestrzegać przepisów NIN (CENELEC).

W przypadku wyższych temperatur wody (od 80 °C) stosować odpowiedni przewód przyłączeniowy odporny na te temperatury. Przewód przyłączeniowy nie może stykać się z korpusem pompy i obudową silnika.

Przy wprowadzaniu kabla do skrzynki przyłączeniowej zwrócić uwagę na ochronę przed kapiącą wodą i odciążenie (dławnica)!

Bezpiecznik: (prąd znamionowy×1,5) max 10 A, zwłoczny
Przekrój przewodów: max. 2,5 mm².

Elektryczne podłączenie ma odbywać się zgodnie z tabliczką znamionową.

Dla ułatwienia późniejszej wymiany elektryczne przyłącze należy zapętlić. Należy zwrócić uwagę, czy elektryczne dane na tabliczce znamionowej pompy zgadzają się z siecią zasilającą.

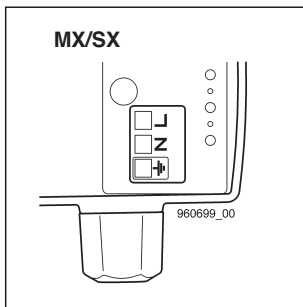
Wskazówka:

Szczególność należy zwrócić na podłączenie przewodu ochronnego. Przewód ochronny musi być dłuższy niż przewód fazowy (groźba wyrwania).

5.1 Napięcie zasilające:

1×230 V +6%/-10%, 50 Hz, PE

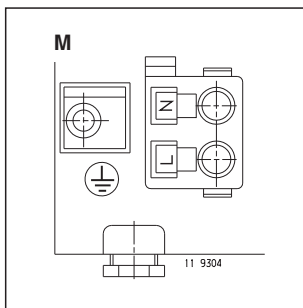
5.2 Zaciski podłączeniowe



Przed każdym dostępem do skrzynki zaciskowej pompy należy wyłączyć napięcie zasilania.



Silnik jest odporny na zwarcie i nie wymaga zabezpieczenia przeciążeniowego.



Przyłącze sieciowe 1×230 V

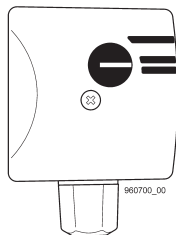
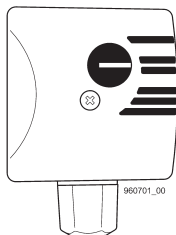
⏏ Przewód ochronny (PE)

L Przewód fazowy

N Przewód neutralny

Uwaga

Przy niewłaściwym podłączeniu i błędnym napięciu można uszkodzić silnik!

MX 10
MX 12, MX 13
SX 12, SX 13
SX 15
**5.3 Ustawianie wydajności**

Silnik posiada dwa lub trzy stopnie obrotów.
Przełączanie na drugą prędkość obrotową odbywa się ręcznie za pomocą śrubokręta.

Pompa**MX 10** (2-stopniowa)

Moc maks. 39 W

0,22 A

I = mała prędkość obrotowa

II = duża prędkość obrotowa

MX 12, SX12 (3-stopniowa)

Moc maks. 61 W

0,30 A

I = mała prędkość obrotowa

II = średnia prędkość obrotowa

III = duża prędkość obrotowa

MX 13, SX13 (3-stopniowa)

Moc maks. 96 W

0,46 A

I = mała prędkość obrotowa

II = średnia prędkość obrotowa

III = duża prędkość obrotowa

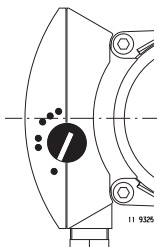
MX 15 (2-stopniowa)

Moc maks. 114 W

0,52 A

I = mała prędkość obrotowa

II = duża prędkość obrotowa

M 14, M 15**MX 14** (3-stopniowa)

Moc maks. 215 W

0,95 A

● = mała prędkość obrotowa

●● = średnia prędkość obrotowa

●●● = duża prędkość obrotowa

MX 15 (3-stopniowa)

Moc maks. 250 W

1,1 A

● = mała prędkość obrotowa

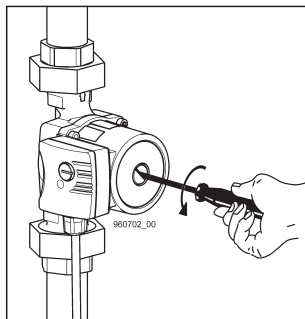
●● = średnia prędkość obrotowa

●●● = duża prędkość obrotowa

6. Uruchomienie/kontrola podczas pracy

6.1 Ogólnie

Prawidłowo napełnić i odpowietrzyć instalację.
Pompę uruchomić dopiero przy napełnionej instalacji.
Włączyć napięcia zasilania.



6.2 Odpowietrzanie

Odpowietrzanie pompy - szczególnie komory silnika - odbywa się samoczynnie po krótkiej pracy. Jeśli jednak potrzebne jest bardzo szybkie odpowietrzanie, to należy postępować w następujący sposób:

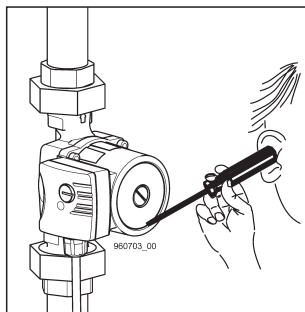
- Wyłączyć pompę.
- Zmniejszyć ciśnienie w instalacji do 0,5 bara.
- Odkręcić śrubę zamykającą na tyle (w przybliżeniu o jeden obrót w lewo), aż wypłynie woda.



Istnieje zagrożenie poparzenia

Zależnie od temperatury i ciśnienia w układzie może wypłynąć czynnik transportujący w postaci cieczy lub pary.

- Nie wykręcać całkowicie śruby zamykającej
Pompa może zasysać powietrze.
Silny wypływ cieczy.
- Włączyć i wyłączyć pompę 5-8 krotnie, aż obok śruby zamykającej będzie wypływać już tylko woda.
- Dokręcić śrubę zamykającą.
- Zwiększyć z powrotem ciśnienie w instalacji.
- Włączyć pompę.



6.3 Kontrola podczas pracy

Pompa pracuje tak cicho, że w celu przeprowadzenia akustycznej kontroli należy przyłożyć do pompy pręt metalowy lub wkrętak i zbliżyć do ucha.

6.4 Odblokowanie

Wyłączyć pompę.
Zamknąć element odcinający przed i za pompą.



**Groźba poparzenia przy dotknięciu pompy.
Pompa i silnik mogą być bardzo gorące.**

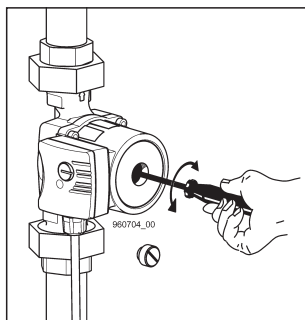


Istnieje zagrożenie poparzenia

Zależnie od temperatury i ciśnienia w instalacji, pompowany płyn może wypłynąć w postaci cieczy lub pary.

Po odkręceniu śruby zamykającej (woda wypływa w wyniku luzu łożyska) odblokować wkrętakiem (nr 2) wał wirnika.
Obrócić koniec wału do momentu, aż ustąpi opór.

Założyć śrubę zamykającą.
Otworzyć element odcinający przed i za pompą.
Włączyć pompę.



Uwaga

Zależnie od ciśnienia roboczego (szczelność zasuw) wirnik pompy może blokować.

7. Konserwacja, serwis



Przed przystąpieniem do konserwacji bezwzględnie wyłączyć pompę, odłączyć od sieci na wszystkich biegunach i zabezpieczyć przed ponownym załączeniem. To może wykonać jedynie uprawniony personel.

Przestrzegać instrukcji eksploatacji.
Czynności wykonywać jedynie przy **wyłączonej** instalacji.
Wyłączyć napięcie zasilania pompy.



Wyłączyć bezpiecznik i umieścić tablicę ostrzegawczą.



Groźba poparzenia przez wyływające medium.
Groźba poparzenia przez gorące powierzchnie.

8. Przegląd usterek



Przed zdjęciem pokrywy skrzynki zaciskowej i przed każdym demontażem pompy bezwzględnie odłączyć napięcie zasilania na wszystkich biegunach.

Usterka	Przyczyna	Sposób usunięcia
Pompa nie pracuje	Pompa zablokowana	Odblokować Patrz 6.4
	Brak napięcia na silniku	Sprawdzić włącznik i bezpieczniki Sprawdzić napięcie zasilania
	Za niskie napięcie	Sprawdzić sterowanie i sieć
Zwarcie przy włączaniu pompy.	Silnik błędnie podłączony	prawidłowo podłączyć
	Uszkodzony silnik	Wymienić pompę
Pompa wytwarza hałas	Powietrze w pompie	Odpowietrzyć instalację i pompę Patrz 6.2
	Kawitacja	Zwiększyć ciśnienie w instalacji/ Zmniejszyć temperaturę
	Za duża wydajność pompy	Zmniejszyć wydajność pompy/ zastosować mniejszą pompę
	Ustawienie wydajności	Sprawdzić ustawienie wydajności pompy
Grzejniki nie grzeją	Pompa o za małej mocy	Zamontować pompę o większej mocy
	Powietrze w pompie	Odpowietrzyć instalację i pompę Patrz 6.2
Zmiany Techniczne zastrzeżone		

Cuprins

1. Reguli de securitate	pagina 36
1.1 Generalități	36
1.2 Semne de avertizare	36
1.3 Calificarea și instruirea personalului	36
1.4 Pericole în cazul nerespectării regulilor de securitate	36
1.5 Lucrul în siguranță	37
1.6 Reguli de securitate pentru operator/utilizator	37
1.7 Reguli de securitate pentru lucrările de montaj, întreținere și control	37
1.8 Modificările neavizate și producerea pieselor de schimb	37
1.9 Moduri de operare nepermise	37
2. Transportul/Depozitarea	37
3. Scopul utilizării	38
3.1 Temperatura de operare/Presiunea de operare	38
4. Montarea	38
4.1 Spălarea instalației de încălzire	38
4.2 Asigurarea împotriva înghețului (dacă este necesară)	38
4.3 Asamblarea	38
4.4 Poziția de montare	39
4.5 Presiunea minimă	39
4.6 Clapet de sens	39
5. Racordarea electrică	40
5.1 Tensiunea de alimentare	40
5.2 Bornele de conectare	40
5.3 Setarea puterii	41
6. Punerea în funcțiune/Verificarea funcționării	42
6.1 Generalități	42
6.2 Aerisirea	42
6.3 Verificarea funcționării	42
6.4 Deblocarea	42
7. Întreținere, service	43
8. Prezentarea defecțiunilor	43

1. Reguli de securitate

1.1 Generalități

Acest manual de montaj și funcționare conține indicații de bază, ce trebuie respectate la instalare, în timpul funcționării și pentru întreținere. Așadar, acesta trebuie să fie citit obligatoriu înainte de montajului și punerii în funcțiune de către montator, precum și de personalul specializat autorizat/operator. Acesta trebuie să fie disponibil întotdeauna la locul de utilizare al instalației.

Nu trebuie respectate numai regulile de securitate generale incluse în această secțiune „Reguli de securitate”, ci și regulile de securitate incluse în celelalte secțiuni.

1.2 Semne de avertizare



Regulile de securitate incluse în acest manual de montaj și utilizare, care în cazul nerespectării pot conduce la pericole pentru persoane, sunt marcate în mod special cu simbolul general pentru pericole „Semn de siguranță conform DIN 4844-W9”.



Acest simbol reprezintă avertizarea cu privire la tensiunea electrică periculoasă. „Semn de siguranță conform DIN 4844-W8”.

Atenție

Acest simbol se regăsește la instrucțiunile de siguranță, a căror nerespectare poate cauza pericole pentru utilaj și funcțiile acestuia

Indicațiile aplicate direct pe instalație, ca de exemplu

- Săgeata pentru direcția de rotație
- Marcaje pentru racordurile cu lichid

trebuie respectate obligatoriu și păstrate în stare perfect lizibilă.

1.3 Calificarea și instruirea personalului

Personalul pentru montaj, funcționare, întreținere și control trebuie să dețină calificarea corespunzătoare pentru aceste lucrări. Domeniul de responsabilitate, competența și supravegherea personalului trebuie stabilite cu precizie de către utilizator.

1.4 Pericole în cazul nerespectării regulilor de securitate

Nerespectarea regulilor de securitate poate avea drept urmare atât periclitarea persoanelor, cât și a mediului și instalației. Nerespectarea regulilor de securitate poate conduce la pierderea oricărui pretenții de despăgubire.

În special, nerespectarea poate cauza:

- Defectarea funcțiilor importante din cadrul instalației
- Defectarea metodelor prevăzute pentru reparații și întreținere
- Punerea în pericol a persoanelor din cauze electrice și mecanice

1.5 Lucrul în siguranță

Trebuie respectate regulile de securitate incluse în aceste instrucțiuni de montaj și exploatare, prevederile naționale în vigoare pentru prevenirea accidentelor, precum și eventualele prevederi interne referitoare la lucru, funcționare și siguranță.

1.6 Reguli de securitate pentru operator/utilizator

Trebuie să se elimine pericolele cauzate de energia electrică (pentru detalii vezi prevederile NIN (CENELEC), VDE și ale companiei locale de furnizare a energiei electrice).

1.7 Reguli de securitate pentru lucrările de montaj, întreținere și control

Utilizatorul trebuie să se asigure că toate lucrările de montaj, întreținere și control sunt efectuate de personal autorizat și calificat, care s-a informat suficient prin studierea manualului de montaj și utilizare.

În principiu, lucrările la instalație trebuie efectuate numai când aceasta este în repaus și deconectată de la tensiune. Imediat după încheierea lucrărilor, toate dispozitivele de siguranță și protecție trebuie montate la loc, respectiv repuse în funcțiune. Înaintea repunerii în funcțiune, trebuie respectate punctele incluse în secțiunea „*Racordarea electrică*”.

1.8 Modificările neavizate și producerea pieselor de schimb

Reechiparea sau modificările la pompe sunt permise numai în urma discuției cu producătorul. Piesele de schimb originale și accesoriile autorizate de producător ajută la menținerea siguranței. Utilizarea altor piese degrează producătorul de orice responsabilitate asupra consecințelor.

1.9 Moduri de utilizare nepermise

Siguranța operării pompelor livrate se garantează numai în cazul utilizării corespunzătoare, în conformitate cu secțiunea „Scopul utilizării” din instrucțiunile de montaj și exploatare. Valorile limită menționate în datele tehnice nu trebuie depășite în niciun caz.

2. Transportul/Depozitarea

Pompele sunt livrate din fabrică într-un ambalaj corespunzător.

3. Scopul utilizării

Pompele de recirculare Biral din seriile

MX/M/SX

se utilizează pentru pomparea lichidelor în

- instalațiile de încălzire (MX/M)
- sistemele industriale de recirculare închise (MX/M)
- instalațiile termice solare (SX)

Pompele nu trebuie utilizate în domeniul alimentar și pentru apa potabilă.



Nu trebuie utilizate fluide inflamabile sau explozive.
Fluidul nu trebuie să conțină substanțe solide, fibre sau uleiuri minerale.

3.1 Mediul de pompare

În instalațiile de încălzire, fluidul vehiculat trebuie să corespundă cu cerințele pentru apa de încălzire conform VDI 2035.

Amestec apă-glicol permis până la o concentrație de glicol de 50%.

3.2 Temperatura de funcționare/Presiunea de funcționare

Temperatura admisă a apei:	-20 °C până la 110 °C*
Presiunea de funcționare admisă:	max. 10 bar
Temperatura ambiantă:	max. 40 °C
Nivelul de zgomot:	<70 dB (A)
Clasa de protecție:	IP 44
Tensiunea de alimentare:	1×230 V +6%-10%, 50 Hz

* SX: pe perioade scurte 140 °C

4. Montarea

4.1 Spălarea instalației de încălzire (cu pompa demontată)

Pentru a evita întreruperea funcționării și nepornirea pompei după perioade mai lungi de repaus, în cazul unei instalații de încălzire nouă sau care a suferit modificări, recomandăm golirea, spălarea riguroasă și reumplerea acesteia înainte de utilizare. Instalația trebuie executată cu tehnică de ultimă generație. (Amplasarea vasului de expansiune, sau a sistemului de siguranță).

4.2 Asigurarea împotriva înghețului (dacă este necesară)

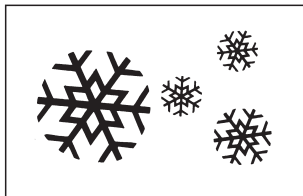
Important: Spălați foarte bine instalația, înaintea umplerii cu amestecul de antiigel.

Urmați instrucțiunile furnizorului de antiigel, cu privire la amestecare și umplere, precum și la alegerea materialului pentru rețeaua de conducte și aparate (acordați o atenție deosebită protecției împotriva coroziunii!). Este admis amestecul apă-glicol cu conținut de glicol de până la 50%. Pentru un conținut de glicol de peste 10%, corecții corespunzător datele pompelor.

4.3 Asamblarea

Asamblarea se efectuează numai după încheierea tuturor lucrărilor de sudură și lipire din cadrul instalației.

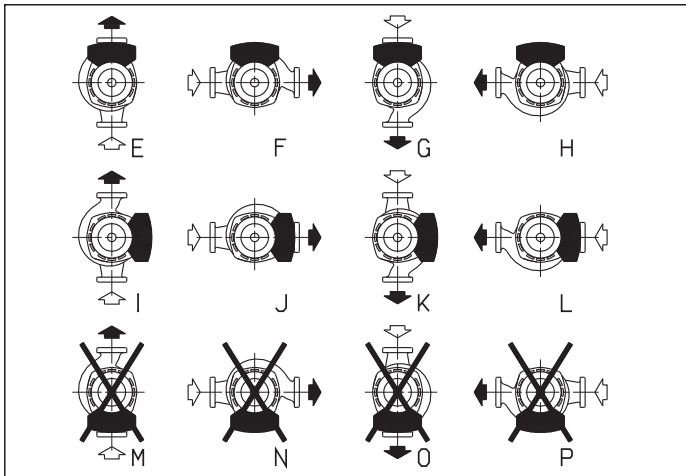
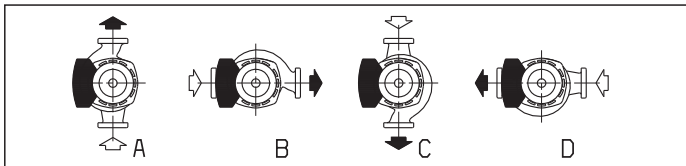
Evitați scurgerea apei pe motorul pompelor, și în special pe caseta de borne. Montați carcasa pompelor fără tensiune în instalație.



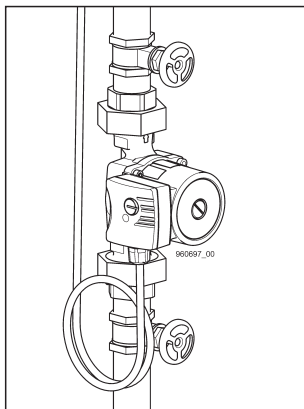
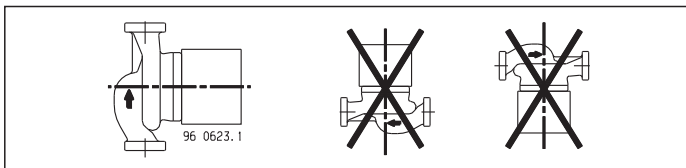
4.4 Poziția de montare

Pompa se livrează cu caseta de borne în poziția A. (corespunde poziției de montare F, K)

Caseta de borne nu trebuie să fie orientată în jos, întrucât apa poate pătrunde cu ușurință. Înaintea montării pompei, caseta de borne poate fi rotită la 90°. Pentru aceasta, slăbiți cele 4 șuruburi ale carcasei și rotiți capul motorului în poziția dorită a casei de borne. Nu deplasați sau deteriorați sigiliul dintre carcasa motorului și a pompei. După montarea șuruburilor, **strângeți-le în diagonală.**



Săgeata de pe carcasa pompei indică direcția de curgere. Arborele trebuie să fie întotdeauna **orizontal**, niciodată vertical.



Montați robinete de închidere pe aspirația și refularea pompei. Astfel se va evita golirea și reumplerea instalației în cazul unei posibile înlocuiri a pompei.

4.5 Presiunea minimă

Presiunea minimă la duza de aspirare a pompei la 75 °C, cu pompa în stare de funcționare pentru lubrifierea lagărului de alunecare:

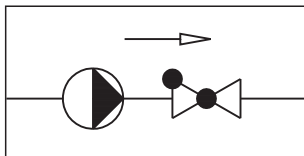
MX 10, MX 12, MX 13, M14, M15, SX12, SX13, SX15 0,1 bar

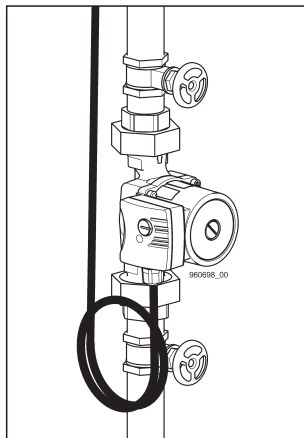
Valorile sunt valabile pentru altitudini de până la 500 m față de nivelul mării. Valori suplimentare pentru altitudini mai mari: 0,01 bar suplimentar la fiecare 100 m.

Valoare suplimentară pentru:	90°C	0,35 bar
	110°C	1,10 bar

4.6 Clapet de sens

Dacă se montează un clapet de sens, pompa trebuie setată (vezi punctul 6.4) astfel încât presiunea de pompare minimă a pompei să depășească întotdeauna presiunea de închidere a clapetului.





5. Racordarea electrică



Racordarea electrică trebuie efectuată de către un specialist. Trebuie respectate și prevederile companiei locale de furnizare a energiei electrice (EVU). Respectați prevederile NIN (CENELEC).

În cazul temperaturilor mai mari ale apei (de la 80 °C), utilizați o conductă de racord corespunzătoare, rezistentă la căldură. Cablul de alimentare nu trebuie să atingă țeava, carcasa pompei sau a motorului.

La caseta de conexiuni asigurați protecția împotriva picurării apei și posibilitatea descărcării tensiunii!

Siguranță: (Curent nominal $\times 1,5$) max. 10 A, întârziere la acționare
Secțiunea cablului: max. 2,5 mm².

Conectarea electrică trebuie să se efectueze conform plăcuței cu date. Pentru o înlocuire ulterioară mai ușoară, cablul de alimentare trebuie să aibă prevăzută o buclă. Trebuie să aveți grijă ca datele electrice de pe plăcuța de identificare a pompei să corespundă cu alimentarea cu curent existentă.

Indicație:

Trebuie să se acorde o atenție deosebită conectării conductorului de împământare.

Conductorul de împământare trebuie să fie mai lung decât cablul de alimentare (pericol de rupere).

5.1 Tensiunea de alimentare:

1 \times 230 V +6%/-10%, 50 Hz, PE

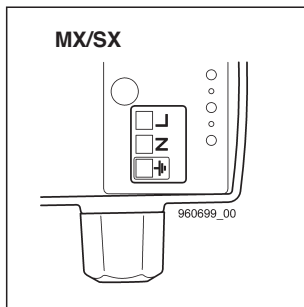
5.2 Bornele de racordare



Înainte oricărei lucrări la caseta de borne, alimentarea cu curent a pompei trebuie să fie oprită.



Motorul este rezistent la scurtcircuit și nu necesită protecție la Suprasarcină!

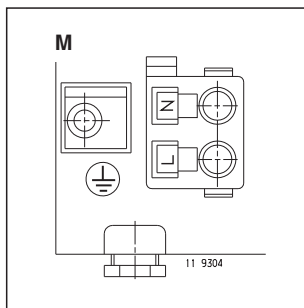


Conectare la rețea 1 \times 230 V

⏏ Conductor de împământare (PE)

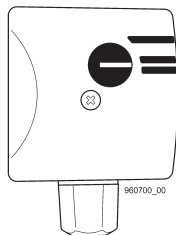
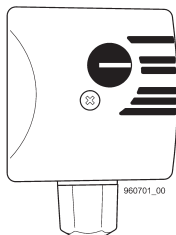
L faza

N nul



Atenție

În cazul unei racordări și a unei tensiuni greșite, motorul se poate deteriora!

MX 10**MX 12, MX 13
SX 12, SX 13
SX 15****5.3 Setarea puterii**

Motorul are două sau trei trepte de turație.
Comutarea pe o altă treaptă de turație se realizează cu o monedă sau o șurubelniță.

Pompa:

MX 10 (2 trepte)
Puterea max.: 39 Watt
0,22 A

- I = turație joasă
- II = turație înaltă

MX 12, SX 12 (3 trepte)
Puterea max.: 61 Watt
0,30 A

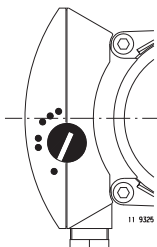
- I = turație joasă
- II = turație medie
- III = turație înaltă

MX 13, SX 13 (3 trepte)
Puterea max.: 96 Watt
0,46 A

- I = turație joasă
- II = turație medie
- III = turație înaltă

SX 15 (2 trepte)
Puterea max.: 114 Watt
0,52 A

- II = turație joasă
- III = turație înaltă

M 14, M 15

M 14 (3 trepte)
Puterea max.: 215 Watt
0,95 A

- = turație joasă
- = turație medie
- = turație înaltă

M 15 (3 trepte)
Puterea max.: 250 Watt
1,1 A

- = turație joasă
- = turație medie
- = turație înaltă

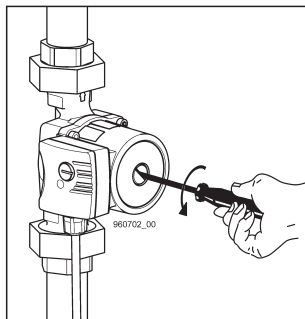
6. Punerea în funcțiune/Verificarea funcționării

6.1 Generalități

Umpleți și aerisiți instalația în mod corespunzător.

Puneți pompa în funcțiune numai când instalația a fost umplută.

Porniți tensiunea de alimentare.



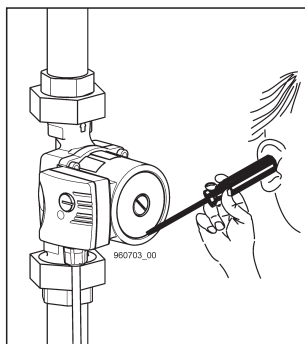
6.2 Aerisirea

Aerisirea pompei, în special a compartimentului motorului, se realizează automat după o scurtă perioadă de funcționare. Dacă se dorește totuși o aerisire foarte rapidă, procedați după cum urmează:

- Opriți pompa
- Reduceți presiunea instalației la 0,5 bar
- Slăbiți șurubul de blocare (aproximativ o rotație în sens anitorar), până când iese apă.



Există pericolul de arsuri

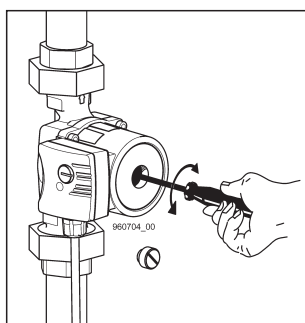


În funcție de temperatura și presiunea din instalație, fluidul fierbinte vehiculat poate ieși sub formă de lichid sau abur.

- Nu scoateți niciodată complet șurubul de blocare – Pompa poate aspira aer.
- Scurgeri mari de lichid.
- Porniți și opriți pompa de 5 până la 8 ori, până când iese numai apă pe la șurubul de blocare.
- Strângeți șurubul de blocare.
- Creșteți din nou presiunea instalației.
- Porniți pompa.

6.3 Verificarea funcționării

Pompa funcționează atât de silențios, încât pentru verificarea – acustică a funcționării se aplică o tijă metalică sau o șurubelniță pe pompă și se ține la ureche.



6.4 Deblocarea

Opriți pompa.

Închideți robinetele de pe aspirația și refularea pompei.



**Pericol de arsuri la atingerea pompei.
Pompa și motorul pot fi foarte fierbinți.**



Există pericolul de arsuri

În funcție de temperatura și presiunea din instalație, fluidul fierbinte vehiculat poate ieși sub formă de lichid sau abur.

După slăbirea șurubului de blocare (apa iese prin jocul lagărului), deblocați arborele rotor cu o șurubelniță (nr. 2).

Rotiți capătul arborelui, până când rezistența scade.

Montați șurubul de blocare.

Deschideți robinetele de pe aspirația și refularea pompei.

Porniți pompa.

Atenție

În funcție de presiunea de operare (robinetul de închidere), rotorul pompei se poate bloca.

7. Întreținere, service



Înainte de începerea lucrărilor de întreținere, scoateți obligatoriu pompa din funcțiune, deconectați toți poli de la rețea și asigurați-o împotriva repomării.
Se efectuează numai de către personalul specializat.

Respectați manualul de utilizare.
Efectuați lucrările numai când instalația nu este în stare de funcționare.
Deconectați pompa de la tensiune.



Deconectați siguranța și montați panoul de avertizare.



Pericol de arsuri cauzate de fluidul eliberat.
Pericol de arsuri cauzate de suprafețele fierbinți.

8. Prezentarea defecțiunilor



Înainte de îndepărtarea capacului casetei de borne și înainte de fiecare demontare a pompei, deconectați obligatoriu tensiunea de alimentare de la toți poli.

Defecțiune	Cauză	Remediu
Pompa nu funcționează	Pompa este blocată	Deblocați vezi secțiunea 6.4
	Fără tensiune la motor	Verificați comutatorul și siguranțele Verificați tensiunea de alimentare
	Tensiune prea joasă	Verificați tensiunea și rețeaua
Scurtcircuit la pornirea pompei	Motorul este racordat greșit	Racordați corect
	Motor defect	Înlocuiți pompa
Pompa produce zgomote	Aer în pompă	Aerisiți instalația și pompa, vezi secțiunea 6.2
	Cavitație	Creșteți presiunea sistemului/ reduceți temperatura
	Pompă prea puternică	Treaptă electrică mai joasă/ pompa mai mică
	Setarea puterii	Verificați setarea puterii pompei
Caloriferele nu se încălzesc	Pompă prea slabă	Montați o pompă mai puternică
	Aer în pompă	Aerisiți instalația și pompa, vezi secțiunea 6.2
Ne rezervăm dreptul de a efectua modificări tehnice		

Содержание

1. Указания по безопасности	Страница 46
1.1 Общие положения	46
1.2 Обозначение указаний	46
1.3 Квалификация и обучение персонала	46
1.4 Опасность при несоблюдении указаний по технике безопасности	46
1.5 Работы с учетом мер безопасности	47
1.6 Указания по технике безопасности для пользователей или обслуживающего персонала	47
1.7 Указания по технике безопасности при техническом обслуживании, техосмотрах и монтаже	47
1.8 Самостоятельное изменение конструкции и изготовление запчастей	47
1.9 Недопустимые способы эксплуатации	47
2. Транспортировка/хранение на складе	47
3. Применение	48
3.1 Теплоносители	
3.2 Рабочая температура и рабочее давление	48
4. Монтаж	48
4.1 Промывка системы отопления	
4.2 Использование антифризов (если необходимо)	48
4.3 Установка	48
4.4 Положение клеммной коробки	49
4.5 Минимальное давление	49
4.6 Обратный клапан	49
5. Подключение к электрической сети	50
5.1 Напряжение питания	50
5.2 Соединительные зажимы	50
5.3 Установка мощности	51
6. Ввод в эксплуатацию/контроль эксплуатации	52
6.1 Общие указания	52
6.2 Удаление воздуха	52
6.3 Контроль эксплуатации	52
6.4 Снятие блокировки	52
7. Техническое обслуживание, сервисное обслуживание	53
8. Обзор причин неисправностей	53

1. Указания по безопасности

1.1 Общие положения

Данное руководство по монтажу и эксплуатации содержит основные указания, которые следует учитывать при установке, эксплуатации и техническом обслуживании. Поэтому необходимо, чтобы перед монтажом и вводом в эксплуатацию с ним ознакомились монтажники и компетентный обслуживающий персонал. Руководство должно постоянно находиться на месте эксплуатации устройства. Следует учитывать не только указания по безопасности, которые приводятся в данном разделе, но и специальные указания по безопасности, приводящиеся в других разделах настоящей инструкции.

1.2 Обозначение указаний



Содержащиеся в данном руководстве по монтажу и эксплуатации указания по технике безопасности, невыполнение которых может вызвать угрозу для людей, специально обозначены общим знаком опасности «Знаки безопасности» согласно стандарту DIN 4844-W9»



Данный символ размещается для предупреждения об опасном электрическом напряжении. «Знаки безопасности» согласно стандарту DIN 4844-W8»

Внимание

Данный символ Вы найдете в указаниях по технике безопасности. Невыполнение указаний может вызвать опасность для оборудования и его эксплуатации.

Указания, размещенные непосредственно на оборудовании, например

- стрелка направления вращения
- обозначение места для подключения подачи рабочей жидкости

следует обязательно принимать во внимание и обеспечить их сохранность

1.3 Квалификация и обучение персонала

Персонал, занимающийся монтажом, управлением, техническим обслуживанием и контролем должен иметь соответствующую квалификацию для выполнения данных работ. Область ответственности, компетенция персонала и контроль за ним должны четко регулироваться пользователем.

1.4 Опасность при несоблюдении указаний по технике безопасности

Несоблюдение указаний по технике безопасности может привести как к опасности для людей, так и для окружающей среды и устройства. Несоблюдение указаний по технике безопасности может привести к утрате любых прав на предъявление претензий относительно возмещения ущерба.

В частности, несоблюдение указаний может повлечь за собой, к примеру, следующую опасность:

- сбой важных функций устройства
- сбой в использовании предписанных методов для технического обслуживания и поддержания в исправном состоянии
- опасность для людей из-за электрического или механического воздействия

1.5 Работы с учетом мер безопасности

Следует принимать во внимание приведенные в данном руководстве по монтажу и эксплуатации указания по технике безопасности, существующие национальные предписания для предупреждения несчастных случаев, а также возможные внутренние предписания пользователя по работе, эксплуатации и безопасности.

1.6 Указания по технике безопасности для пользователей и обслуживающего персонала.

Следует исключить возможность возникновения опасности, связанной с электроэнергией (подробности смотрите, например, в предписаниях NIN (CENELEC) и местных предприятий, занимающихся энергоснабжением)

1.7 Указания по технике безопасности при техническом обслуживании, техосмотрах и монтаже.

Пользователь должен обеспечить, чтобы выполнение всех работ по монтажу, техническому обслуживанию и осмотрам осуществлялось авторизованными квалифицированными специалистами, владеющими достаточной информацией, полученной в процессе подробного изучения руководства по монтажу и эксплуатации. Все работы должны обязательно проводиться при неработающем оборудовании при отсутствии напряжения. Непосредственно после окончания работ следует снова установить все защитные и предохранительные устройства или возобновить их функцию.

Перед повторным вводом в эксплуатацию следует принимать во внимание пункты, которые приводятся в разделе *“Подключение к электрической сети”*.

1.8 Самостоятельное изменение конструкции и изготовление запчастей

Изменение конструкции или изменения в насосе допускаются только после их согласования с изготовителем.

Оригинальные запчасти и авторизованные изготовителем принадлежности обеспечивают безопасность.

Использование других деталей может снять ответственность изготовителя за возникшие из-за этого последствия.

1.9 Недопустимые способы эксплуатации

Эксплуатационная надежность поставляемого насоса обеспечивается только при его использовании согласно предписаниям раздела *“Применение”* руководства по монтажу и эксплуатации”. Ни в коем случае нельзя превышать предельные значения, указанные в технических характеристиках.

2. Транспортировка/хранение на складе

Насосы поставляются с завода в заводской упаковке.

3. Применение

Циркуляционные насосы Biral типового ряда

MX/M/SX

используются для подачи жидкости

– в отопительных системах (MX/M)

– в закрытых промышленных циркуляционных системах (MX/M)

– термических солнечных установках (SX)

Насосы нельзя использовать в пищевой сфере и для подачи питьевой воды.



Нельзя использовать для подачи легко воспламеняющихся или взрывоопасных жидкостей. Жидкость не должна содержать никаких твердых веществ, волокон или минеральных масел.

3.1 Теплоносители

В системах отопления теплоноситель должен соответствовать требованиям VDI 2035. Допустимо использовать водно-гликолевую смесь с концентрацией гликоля до 50%.

3.2 Рабочая температура и рабочее давление

Допустимая температура воды:	-20 °C – 110 °C*
Допустимое рабочее давление:	макс. 10 бар
Температура окружающей среды:	макс. 40 °C
Уровень шума:	<70 дБ(A)
Уровень защиты:	IP 44
Напряжение питания:	1×230 В +6%-10%, 50 Гц
	* SX: кратковременно 140 °C

4. Монтаж

4.1 Промывка системы отопления (при демонтированном насосе)

Чтобы избежать нежелательных перебоев в работе и проблем с запуском насоса после длительного простоя, мы рекомендуем в новых или переоборудованных системах отопления после первого разогрева спустить воду с установки, хорошо ее промыть и заново наполнить водой.

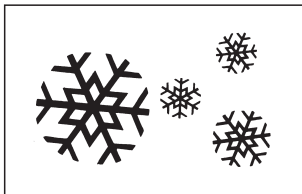
Система должна соответствовать первоначальному состоянию. (Размещение расширительного бачка или резервной емкости)

4.2 Использование антифризов (если необходимо)

Важно: Перед тем как залить смесь антифризов, следует хорошо промыть трубопровод. При приготовлении смеси для наполнения системы и выборе материалов в сети трубопроводов и аппаратов необходимо учитывать указания поставщиков антифризов (обращайте внимание на защиту от коррозии!). Допускается использование водно-гликолевой смеси с концентрацией гликоля до 50%. Начиная с доли гликоля 10%, необходимо учитывать параметры работы насоса соответствующим образом.

4.3 Установка

Установка насоса допускается только после проведения всех работ по сварке и пайке. Следует убедиться, что двигатель насоса и, в особенности, клеммная коробка защищены от попадания капель воды. Насос должен быть установлен в систему без натяга.



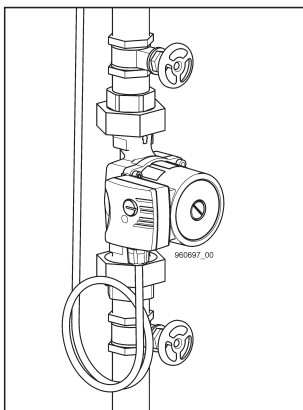
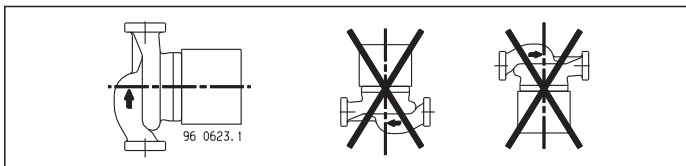
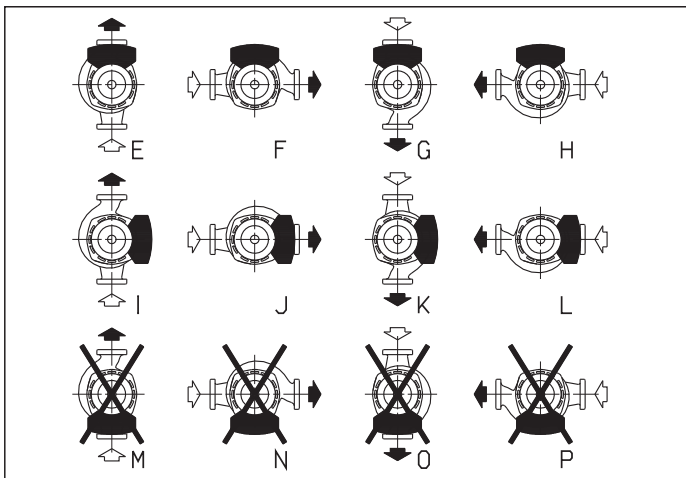
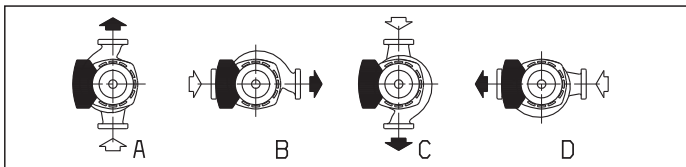
4.4 Положение клеммной коробки

Состояние при поставке - положение А.
(соответствует положениям при монтаже F, K)

Клеммная коробка не должна находиться снизу (положение M, N, O, P), поскольку в нее легко может проникнуть вода.
Перед монтажом насоса клеммную коробку можно повернуть на 90°. Для этого нужно отпустить 4 болта корпуса и повернуть крышку двигателя в желаемое положение клеммной коробки.
Убедиться, что уплотнение между корпусом насоса и двигателем не повреждено и не смещено.

Вставить болты и затянуть их по диагонали.

Стрелка на корпусе насоса показывает направление потока. Вал должен всегда находиться **горизонтально**, ни в коем случае вертикально.



Установить запорную арматуру до и после насоса.

Это позволит избежать слива и наполнения системы в случае замены насоса.

4.5 Минимальное давление

Для надежной работы насоса (смазка подшипников скольжения) необходимо обеспечить следующий минимальный подпор на всасе насоса (при 75 °C):

MX 10, MX 12, MX 13, M 14, M 15, SX 12, SX 13, SX 15	0,1 бар
--	---------

Значения для высоты до 500 м над уровнем моря.

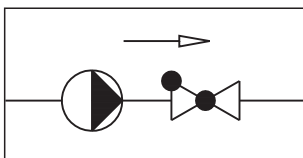
Дополнительно для больших высот:

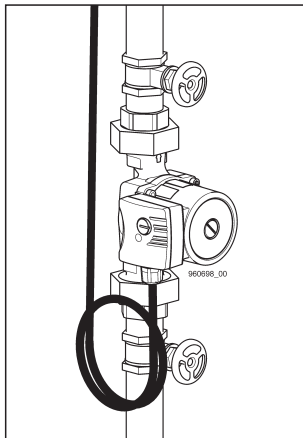
0,01 бар при увеличении высоты на 100 м.

Увеличение для:	90 °C	0,35 бар
	110 °C	1,10 бар

4.6 Обратный клапан

В случае, когда установлен обратный клапан, насос нужно настроить таким образом (см. пункт 6.4), чтобы минимальный напор насоса всегда был выше давления срабатывания клапана.





5. Подключение к электрической сети



Подключение к электрической сети должно проводиться специалистом. Следует принимать во внимание предписания местных предприятий, занимающихся энергоснабжением (EVU). Принимать во внимание предписания NIN (CENELEC).

При высоких температурах воды (от 80 °С) необходимо использовать соответствующие термостойкие соединительные провода. Соединительный провод не должен соприкасаться с трубопроводом, корпусом насоса или двигателя. Необходимо обеспечить защиту от попадания капель по проводу электропитания в клеммную коробку через входную манжету.

Входной предохранитель:
(номинальный ток $\times 1,5$) макс. 10 А, инерционный
Поперечное сечение провода: макс. 2,5 мм².

Подключение к электрической сети должно осуществляться в соответствии с данными на шильдике насоса. Необходимо оставить запас провода, свёрнутого в кольцо, для облегчения замены насоса в будущем. Следует обращать внимание на то, чтобы электрические характеристики на шильдике насоса соответствовали существующим параметрам энергоснабжения.

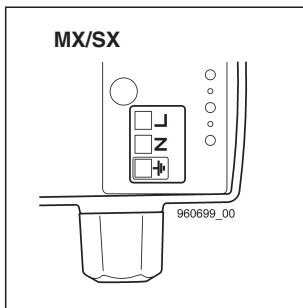
Указание:

Особое внимание следует уделить подключению заземляющего провода. Заземляющий провод должен быть длиннее, чем фазовый провод (опасность обрыва).

5.1 Напряжение питания:

1 \times 230 В +6%/-10%, 50 Гц, PE

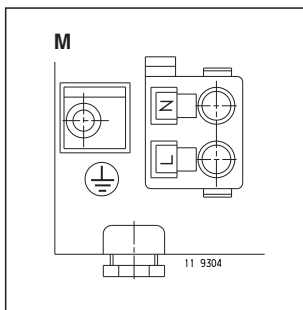
5.2 Соединительные зажимы



Перед каждым доступом к клеммной коробке следует отключать электрическое питание.



Двигатель устойчив к коротким замыканиям и не требует защиты от перегрузок!



Подключение к сети 1 \times 230 В

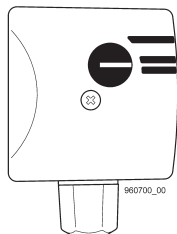
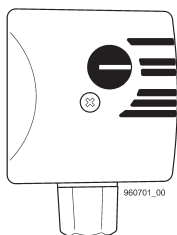
⏏ Заземляющий провод (PE)

L Фазный провод

N Нулевой провод

Внимание

При неправильном подключении и неверном напряжении можно повредить двигатель!

MX 10**MX 12, MX 13
SX 12, SX 13
SX 15****5.3 Установка мощности**

Двигатель имеет две или три скорости вращения. Переключение на другую скорость вращения осуществляется при помощи монетки или отвертки.

Насос:**MX 10 (2 скорости)**

Макс. мощность 39 Ватт
0,22 А

- I = низкая скорость вращения
- II = высокая скорость вращения

MX 12, SX 12 (3 скорости)

Макс. мощность 61 Ватт
0,30 А

- I = низкая скорость вращения
- II = средняя скорость вращения
- III = высокая скорость вращения

MX 13, SX 13 (3 скорости)

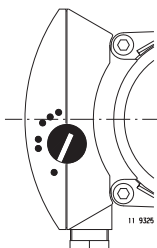
Макс. мощность 96 Ватт
0,46 А

- I = низкая скорость вращения
- II = средняя скорость вращения
- III = высокая скорость вращения

SX 15 (2 скорости)

Макс. мощность 114 Ватт
0,52 А

- II = низкая скорость вращения
- III = высокая скорость вращения

M 14, M 15**M 14 (3 скорости)**

Макс. мощность 215 Ватт
0,95 А

- = низкая скорость вращения
- = средняя скорость вращения
- = высокая скорость вращения

M 15 (3 скорости)

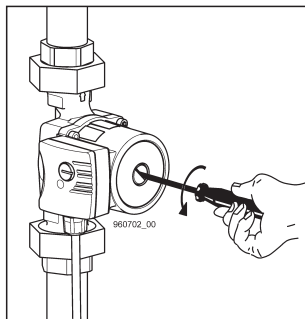
Макс. мощность 250 Ватт
1,1 А

- = низкая скорость вращения
- = средняя скорость вращения
- = высокая скорость вращения

6. Ввод в эксплуатацию/контроль эксплуатации

6.1 Общие указания

Надлежащим образом заполнить установку и удалить воздух. Насос можно вводить в эксплуатацию только при заполненной системе. Включить напряжение питания.



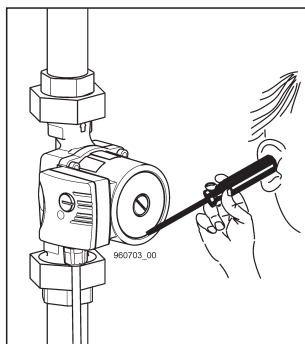
6.2 Удаление воздуха

Удаление воздуха из насоса происходит автоматически в течение короткого времени работы. Если, однако, потребуется очень быстро удалить воздух, это следует делать следующим образом:

- выключить насос
- уменьшить давление в системе до 0,5 бар
- отпустить ревизионную заглушку настолько (приблизительно на один оборот против часовой стрелки), чтобы выступила вода.



Опасность ожога горячей жидкостью

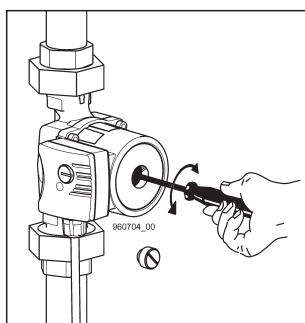


В зависимости от температуры и давления в системе теплоноситель может присутствовать в жидком или парообразном состоянии.

- Запрещается полностью выкручивать ревизионную заглушку
 - в насос может попасть воздух. Существует возможность выхода большого количества жидкости.
- Включить и выключить насос 5-8 раз до тех пор, пока из ревизионной заглушки будет вытекать только вода.
- Закрутить ревизионную заглушку.
- Поднять давление в системе до требуемой величины.
- Включить насос.

6.3 Контроль эксплуатации

Насос работает настолько тихо, что для акустического контроля эксплуатации необходимо приложить к насосу металлический стержень или отвертку и приблизить к уху.



6.4 Снятие блокировки

Выключить насос. Закрыть запорные вентили перед насосом и после него.



Опасность ожога при контакте с насосом.
Насос и двигатель могут быть очень горячими.



Опасность ожога горячим теплоносителем.

В зависимости от температуры и давления в системе транспортируемый теплоноситель может присутствовать в жидком или парообразном состоянии.

После вывинчивания ревизионной заглушки (вода вытекает через зазор в подшипнике) следует разблокировать ротор при помощи отвертки (№2). Повернуть вал до положения пока не ослабнет сопротивление. Закрутить ревизионную заглушку. Открыть запорные вентили перед насосом и после него. Включить насос.

Внимание

Двигатель насоса может блокироваться в зависимости от рабочего давления (герметичность заслонки).

7. Техническое обслуживание, сервисное обслуживание



Перед началом выполнения работ по техническому обслуживанию следует обязательно выключить насос, отключить его от сети и предохранить от возможности повторного включения. Работы должны выполняться только специалистами.

Необходимо соблюдать положения руководства по эксплуатации. Работы следует проводить только при **выключенной** установке. Отключить напряжение насоса.



Выключить предохранитель и прикрепить предупреждающую табличку.



Опасность ожога горячей вытекающей жидкостью. Опасность ожога из-за горячей поверхности.

8. Обзор причин неисправностей



Перед удалением крышки клеммной коробки и перед каждым демонтажем насоса обязательно отключать питание по всем полюсам.

Неисправность	Причина	Устранение
Насос не работает	Насос заблокирован	Снять блокировку см. раздел 6.4
	Отсутствует напряжение в двигателе	Проверить выключатели и предохранители Проверить питание
	Слишком низкое напряжение	Проверить систему управления и сеть
Короткое замыкание при включении насоса	Двигатель подсоединен неправильно	Подсоединить правильно
	Дефект двигателя	Заменить насос
Насос издает шум	Наличие воздуха в насосе	Удалить воздух из системы и насоса см. раздел 6.2
	Кавитация	Поднять давление в системе/ Уменьшить температуру
	Слишком мощный насос	Уменьшить мощность насоса/ применить меньший насос
	Установка мощности	Проверить установки мощности насоса
Батареи не нагреваются	Насос слишком слабый	Установить насос с большей мощностью
	Воздух в насосе	Удалить воздух из системы и насоса см. раздел 6.2

Автор оставляет за собой право на изменение технических параметров

**Biral AG**

Südstrasse 10
CH-3110 Münsingen
T +41(0) 31 720 90 00
F +41(0) 31 720 94 42
E-Mail: info@biral.ch
www.biral.ch

**Biral GmbH**

Präzisionspumpen
Freiherr-vom-Stein-Weg 15
D-72108 Rottenburg am Neckar
T +49 (0) 7472 16 33 0
F +49 (0) 7472 16 34 0
E-Mail: info@biral.de
www.biral.de

**Biral Pompen B.V**

Printerweg 13 3821 AP
Postbus 2650 3800 GE
NL-Amersfoort
T +31(0) 33 455 94 44
F +31(0) 33 455 96 10
E-Mail: info@biral.nl
www.biral.nl