

#### Описание:

Чугунные обратные клапаны Oventrop из серого чугуна, с обеих сторон фланцевое соединение PN 16.

Корпус и крышка из чугуна. Седло клапана из латуни. Уплотнения без применения асбеста.

#### Технические данные:

PN 16 от  $-10\text{ }^{\circ}\text{C}$  до  $+120\text{ }^{\circ}\text{C}$

макс. скорость потока: 3 м/с

Круглые фланцы по DIN EN 1092-2, PN 16 (диаметры отверстий во фланцах также соответствуют BS 4504, PN 16)

#### Область применения:

Системы отопления и охлаждения.

Могут устанавливаться в трубопроводах как в горизонтальном, так и в вертикальном положении.

Вертикальная установка допустима только в том случае, если затвор клапана открывается вверх. Обратите внимание, что при таком положении гайка оси затвора на корпусе находится снизу.

При горизонтальной установке крышка клапана должна смотреть вверх.

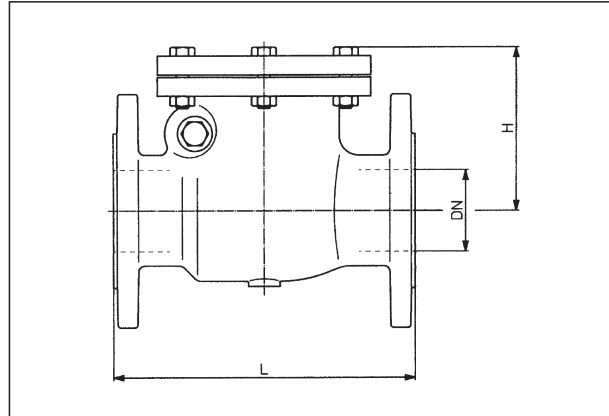
Чугунные обратные клапаны нельзя применять в системах с пульсирующим расходом. Устанавливаются не ближе, чем на расстоянии  $10 \times \varnothing$  трубопровода после насоса.

#### Материал:

Корпус и крышка из серого чугуна (GG 25/EN-GJL-250 DIN EN 1561). Седло клапана из латуни. Уплотнения без применения асбеста

#### Исполнения:

Исполнения:	$k_{vs}$	Артикул №
DN 40	85	107 30 49
DN 50	132	107 30 50
DN 65	326	107 30 51
DN 80	490	107 30 52
DN 100	770	107 30 53
DN 125	1020	107 30 54
DN 150	1700	107 30 55
DN 200	2410	107 30 56
DN 250	3870	107 30 57
DN 300	5670	107 30 58



DN	L	H	кг
40	180	115	8
50	200	125	10
65	240	130	15
80	260	140	20
100	300	160	26
125	350	180	35
150	400	200	48
200	500	220	72
250	600	290	138
300	700	330	195

Размеры

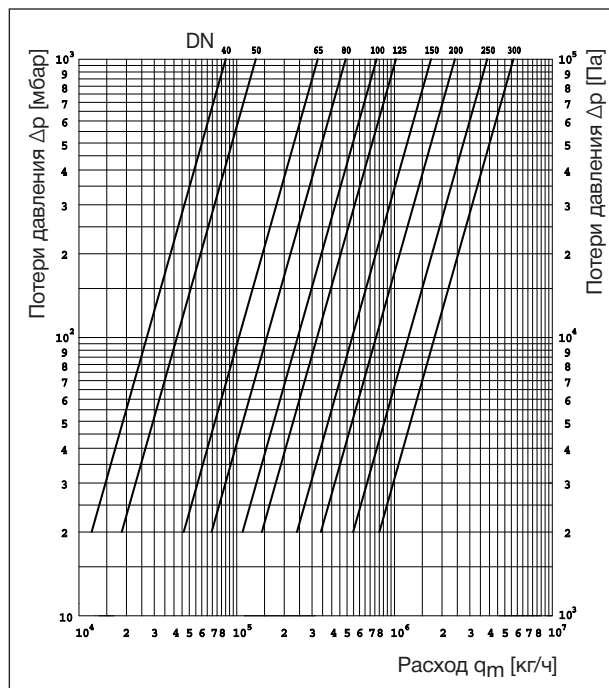


Диаграмма расходов

Сохраняется право на технические изменения.

Раздел каталога 5

ti 120-0/10/MW

Издание 2014