

**ТЕПЛО
достойное
Вас!**



**Каталог продукции
2020**

**Конвекторы
отопительные**

 **ISOTERM®**

АТОЛЛ ПРО



АТОЛЛ



РОДОС



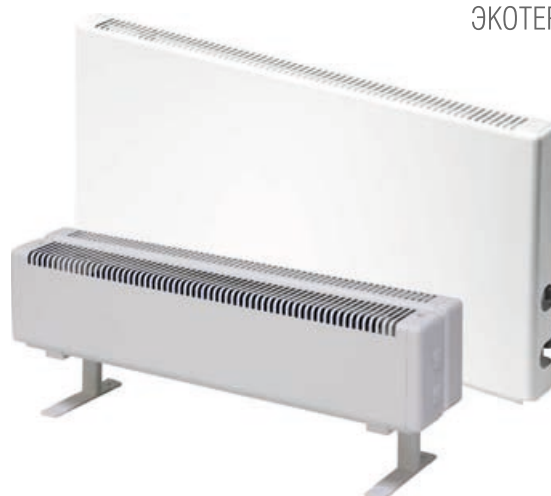
КОРАЛЛ, КОРАЛЛ-В



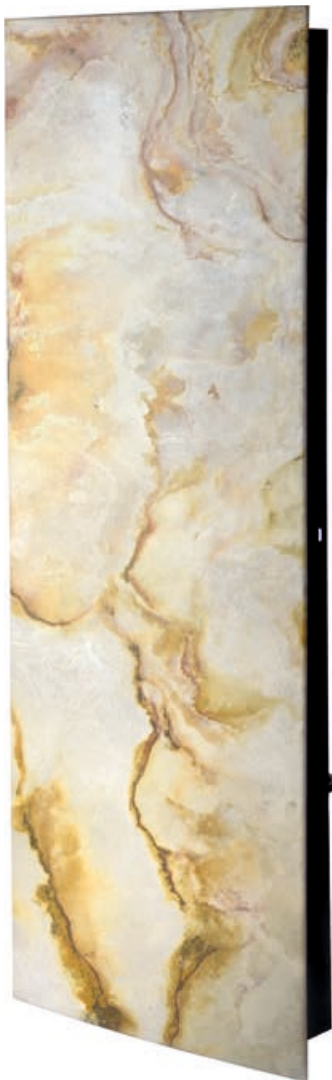
НОВОТЕРМ



ИЗОТЕРМ, ИЗОТЕРМ-М,
ЭКОТЕРМ



МАГНУС



ГОЛЬФСТРИМ



ГОЛЬФСТРИМ-В



ПЛИНТУСНЫЙ, ФАСАДНЫЙ



СКАМЬЯ



О КОМПАНИИ

АО "Фирма Изотерм" с 1990 года успешно работает на рынке систем водяного отопления, и в настоящее время является ведущим российским производителем медно-алюминиевых конвекторов настенного, напольного и внутрипольного исполнения. Надежная репутация и высокое качество производимой продукции позволяют нам быть уверенными в возможности использования нашего оборудования в системах автономного и центрального водяного отопления объектов различного назначения. Мы имеем большой опыт поставки продукции для самых ответственных проектов.

Производство конвекторов ведется на современном европейском высокопроизводительном оборудовании с использованием самых передовых мировых технологий.



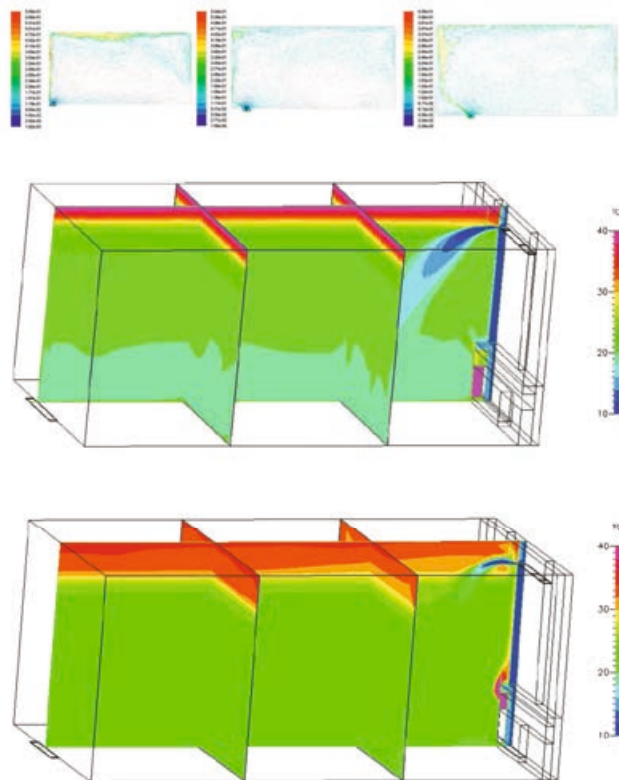
Действующая на предприятии система качества обеспечивает контроль по всему технологическому циклу, начиная от проектирования, закупки материалов и комплектующих, до отгрузки изделий заказчику и гарантийного обслуживания. Материалы и комплектующие запускаются в производство после тщательного входного контроля. В дальнейшем заготовки, детали и сборочные единицы проходят необходимые контрольные операции на всех стадиях производственного процесса. Каждое изделие подвергается гидравлическим и пневматическим испытаниям.



Всего «Фирма Изотерм» выпускает более 100 моделей конвекторов 24 000 различных типоразмеров и вариантов подключений к трубопроводам. Настенные, напольные и встроенные конструкции конвекторов, современный дизайн и широкая гамма цветовой окраски позволяют применять приборы в помещениях любого назначения, любой архитектурно-строительной сложности. Сроки выполнения заказа от 7 дней.

Наши постоянные клиенты ценят качество и надежность приборов ISOTERM.

С 2010 года компания сотрудничает с ведущими специалистами в области отопления, в частности с кафедрой отопления, вентиляции и газоснабжения Санкт-Петербургского Государственного Архитектурно-Строительного Университета, на базе лабораторий которого проводятся испытания с помощью численного моделирования. Научные сотрудники университета в сотрудничестве с АО «Фирма Изотерм» пишут работы и статьи по теплотехнике.



Конвекторы компании включены в расчетные программы "Autodesk Revit", MagiCad, "Auditor C. O." и др.

Продукция компании изготавливается в соответствии с требованиями ГОСТ 31311-2005 «Приборы отопительные. Общие технические условия». На основании протоколов испытаний выдан сертификат соответствия № РОСС RU.НА54.В00001 сроком действия от 31.08.2018 по 30.08.2023.



Гарантия на медно-алюминиевые конвекторы производства "Изотерм" - 10 лет, на стальные - 12 лет.

Развитие строительной отрасли определило появление новых решений в сфере инженерной комплектации объектов. Конвекторы нового поколения уже давно стали достойной альтернативой привычным радиаторам. Основная причина - превосходные энергосберегающие характеристики конвекторов, что как никогда актуально и востребовано.

Конвекторы от компании Изотерм производятся из лучших с точки зрения теплотехнических свойств материалов: медных труб и алюминиевых пластин, закрепленных на них методом дорнования. Они обладают высокой теплопроводностью и очень низкой инерционностью, быстро реагируют на любое изменение температуры воздуха в помещении и **обеспечивают комфортные условия** для проживания и жизнедеятельности.

Максимальная эффективность при этом достигается в комплексе с применением средств регулирования потребления тепловой энергии. Применение медно-алюминиевых конвекторов с автоматическим регулированием **позволяет сэкономить до 30% потребление тепловой энергии.**

Все поверхности в конвекторе, непосредственно соприкасающиеся с водой, изготовлены из меди - материала, устойчивого к коррозии, что позволяет гарантировать **качество и срок службы приборов отопления до 50 лет.**

Такие приборы не требуют промывки при подготовке к отопительному сезону, что **снижает затраты на обслуживание системы** в целом.

Температура экранной части конвектора в два раза ниже стальных и чугунных радиаторов и, как правило, не превышает 43 градусов. Следовательно, **отсутствует риск получения ожога.**

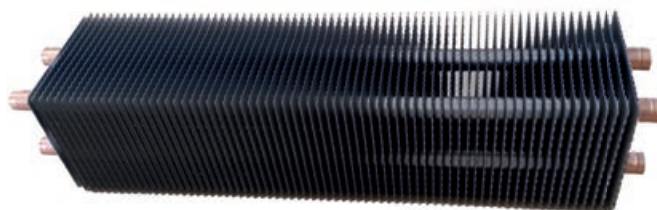
Развитие приборов отопления идет по пути наращивания их мощности при уменьшении габаритных размеров, массы и объема теплоносителя.

Современный конвектор с теплоотдачей 1,0 кВт весит в среднем 6,4 кг, что значительно **снижает затраты на доставку и установку** приборов в сравнении со стальными и чугунными радиаторами.

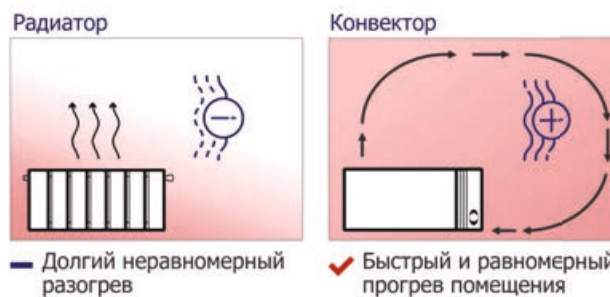
Объем теплоносителя в конвекторе в 8 раз меньше, чем в аналогичном по мощности стальном панельном радиаторе, что **сокращает его расход при заполнении системы отопления.**

Из-за различия температур в непосредственной близости от радиатора и в остальном помещении тепло, исходящее от радиатора, значительно заметнее. Тепло от конвектора распределяется по помещению более равномерно, и хотя температура кожуха не превышает 43°C (в отличие от радиатора, где температура наружной поверхности прибора может превышать 90°C), климат в помещении будет более комфортным.

Медно-алюминиевый теплообменник



Распределение температуры в помещении



Сравнительные характеристики приборов отопления (1 кВт)

Тип прибора	Объем теплоносителя, л	Масса прибора, кг	Время выхода на полную мощность, мин
Медно-алюминиевый конвектор (Атолл)	0,4	6,4	5...6
Алюминиевый секционный радиатор	1,8	12,5	10...12
Стальной панельный радиатор	3,2	16	15...18
Чугунный радиатор	9,3	38,1	35...40



Атолл настенный



Атолл напольный



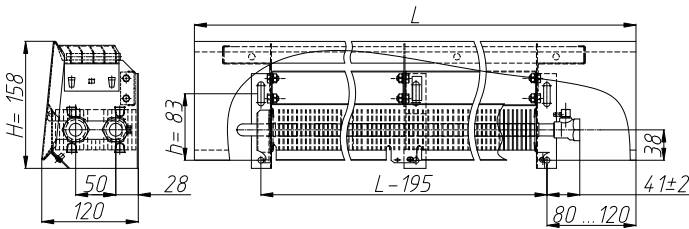
Атолл Про с термостатическим элементом

Описание:

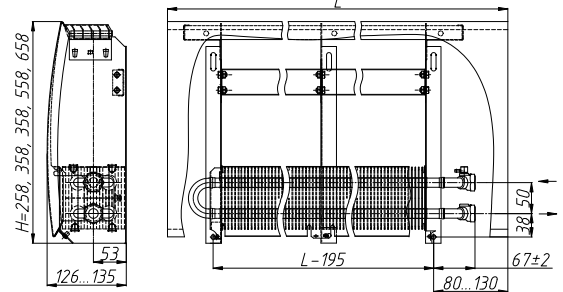
Конвектор «Атолл» - медно-алюминиевый конвектор настенного и напольного исполнения. За счет характерного радиуса лицевой панели, конвекторы данной серии имеют оригинальный дизайн, который был разработан в студии Артемия Лебедева. Конструкция конвектора «Атолл» представляет собой стойкий к коррозии теплообменник, состоящий из медной трубы и алюминиевых пластин оребрения, а также кожуха из оцинкованной стали, окрашенного методом порошкового напыления. Кожух прибора съемный, что облегчает монтаж конвектора и уход за ним. Конвектор укомплектован клапаном воздухоудаления и кронштейнами. В настенном исполнении кожух представляет собой лицевую панель из оцинкованной стали. Конвектор может дополнительно комплектоваться боковинами (тип «Атолл Z»).

В напольном исполнении конвектор может комплектоваться регулируемыми опорами для точной настройки прибора по высоте.

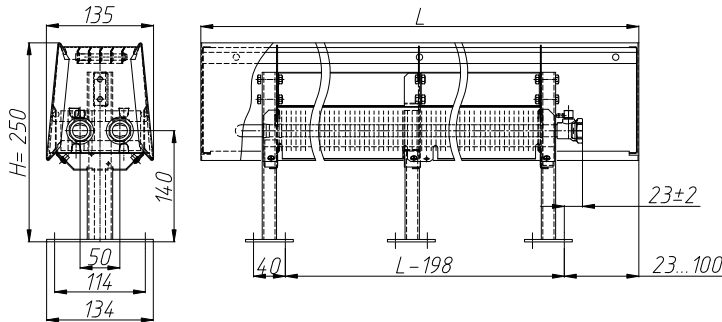
ПКН 104...125A(R)



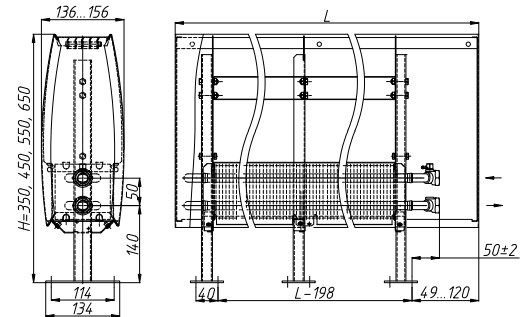
ПКН 204...625 A(R)



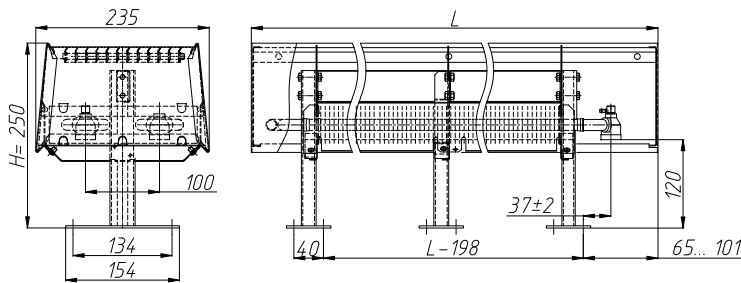
ПКО 104...125A(R)



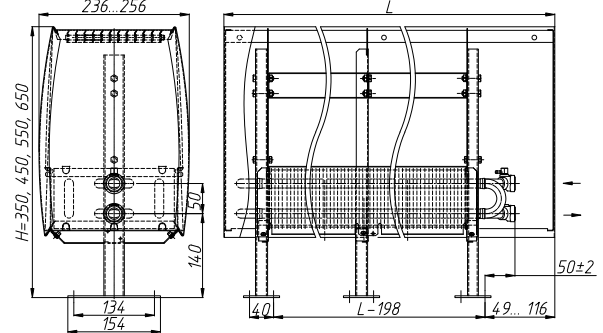
ПКО 204...525A(R)



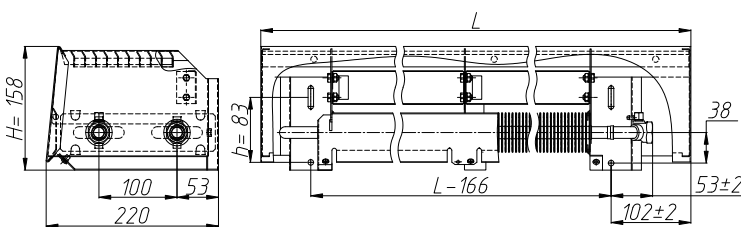
ПКДН 104...125A(R)



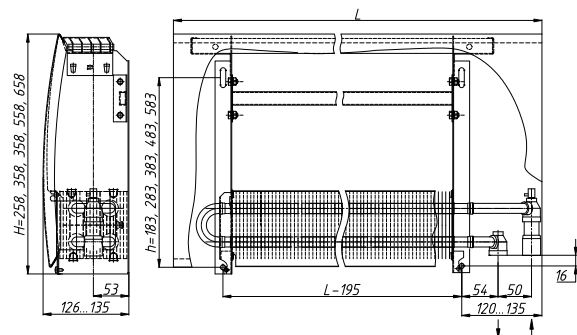
ПКД 204...525A(R)



ПКНД 104...125 A(R)



ПКНН 204...625 A(R)



Технические характеристики конвекторов «Атолл» и «Родос»

- Межосевое расстояние подключения: ПКН, ПКО - 50 мм, ПКД 104...125-100мм, ПКД 204...525 - 50мм
- Избыточное давление в системе до 1,6 МПа (для исполнения с T2 - 1,0 МПа)
- Испытательное давление 2,4 МПа
- Температура теплоносителя (для воды или незамерзающей жидкости) до 130°C (для исполнения с T2 - до 120° C)
- Настенный и напольный вариант крепления
- Концевое исполнение (возможны другие варианты подключения)
- Донное и боковое подключение - резьба G1/2", внутренняя

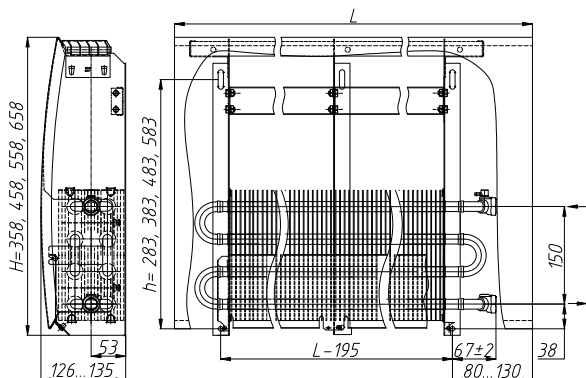
Описание:

Конвектор «Атолл 2» - медно-алюминиевый конвектор настенного и напольного исполнения. Конвектор «Атолл 2» по внешнему виду полностью идентичен прибору «Атолл», но за счет увеличенного по высоте теплообменника, имеет повышенную теплоотдачу, при тех же габаритах прибора. Кожух прибора съемный, что облегчает монтаж конвектора и уход за ним. Конвектор укомплектован клапаном воздухоудаления и кронштейнами.

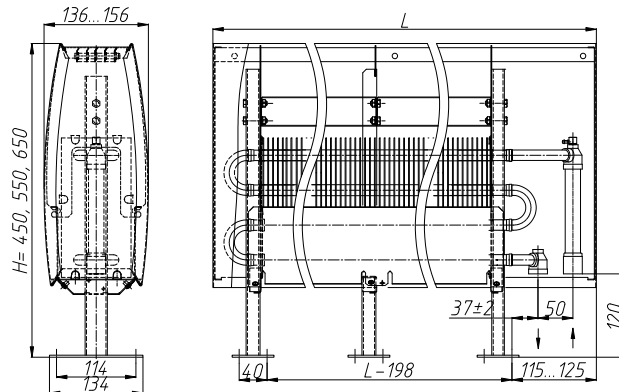
В настенном исполнении кожух представляет собой лицевую панель из оцинкованной стали. Конвектор может дополнительно комплектоваться боковинами (тип «Атолл 2 Z»).

В напольном исполнении конвектор может комплектоваться регулируемыми опорами для точной настройки прибора по высоте.

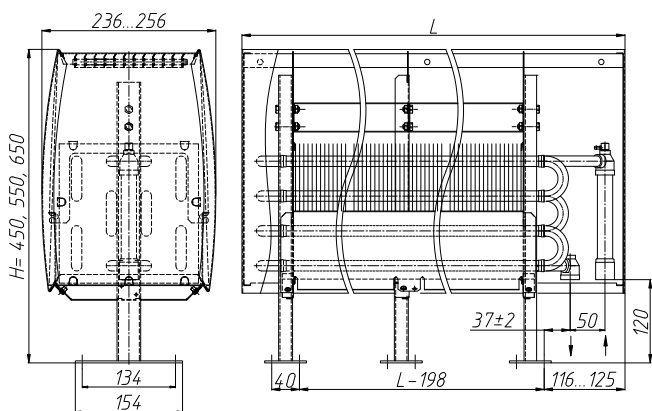
ПКН2 304...625A(R) - П



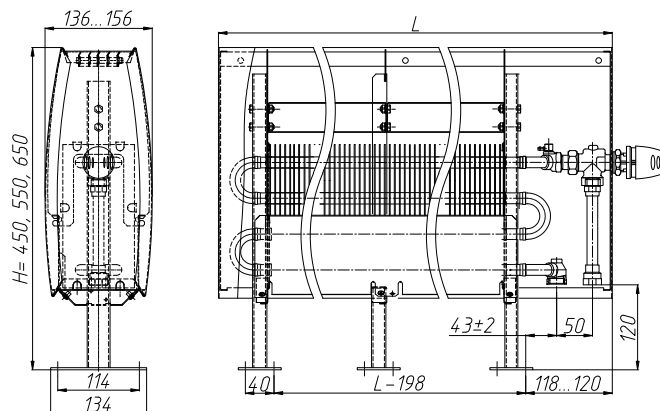
ПКОН2 304...525A(R)



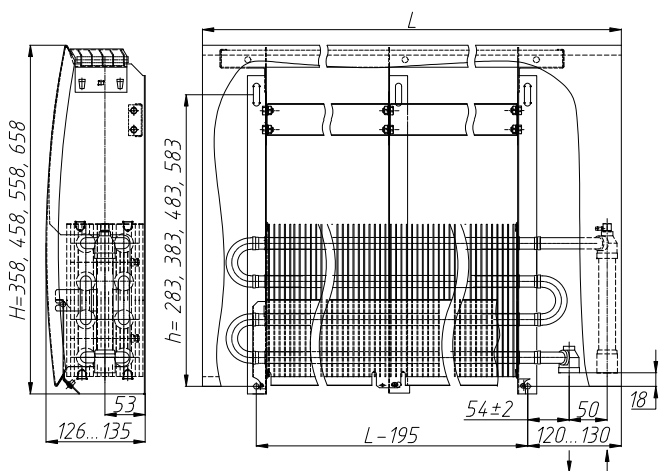
ПКДН2 304...525A(R)



ПКОН2 304...525A T2 A, (R)



ПКОН2 304...525A(R) T2



Технические характеристики «Атолл 2»

- Межосевое расстояние: боковое подключение – 150 мм, нижнее подключение - 50 мм.
- Избыточное давление в системе до 1,6 МПа (для исполнения с T2 - 1,0 МПа)
- Испытательное давление 2,4 МПа
- Температура теплоносителя (воды или незамерзающей жидкости) до 130° С (для исполнения с T2 - до 120° С)
- Настенный и напольный вариант крепления
- Концевое исполнение (возможны другие варианты подключения)
- Донное, боковое подключение - резьба G1/2", внутренняя

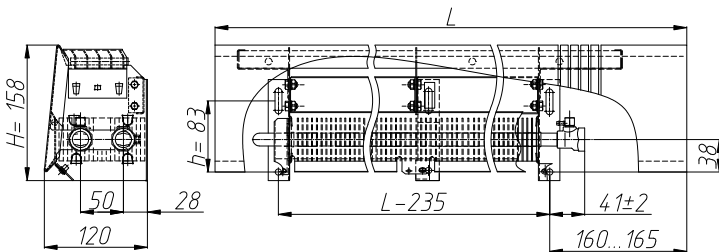
Описание:

Конвектор «Атолл Про» - медно-алюминиевый конвектор настенного и напольного исполнения. Кожух конвектора имеет оригинальный дизайн, разработанный в студии Артемия Лебедева, и состоит из малой и большой панелей, разделенных декоративной вставкой. Конструкция конвектора «Атолл Про» представляет собой стойкий к коррозии теплообменник, состоящий из медной трубы и алюминиевых пластин оребрения, а также кожуха из оцинкованной стали, окрашенного методом порошкового напыления. Конвектор может дополнительно комплектоваться боковинами (тип «Атолл Про Z»).

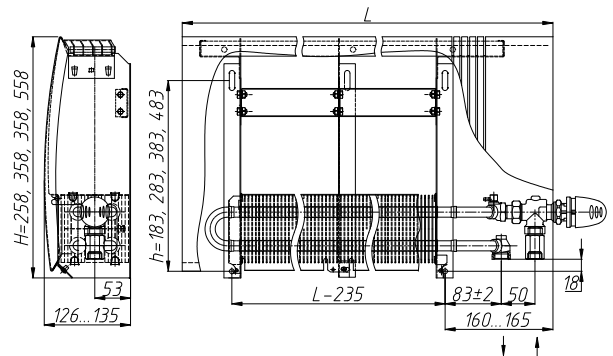
Кожух съемный, что облегчает монтаж конвектора и уход за ним. Конвектор укомплектован клапаном воздухоудаления и кронштейнами.

В напольном исполнении конвектор может комплектоваться регулируемыми опорами для точной настройки прибора по высоте.

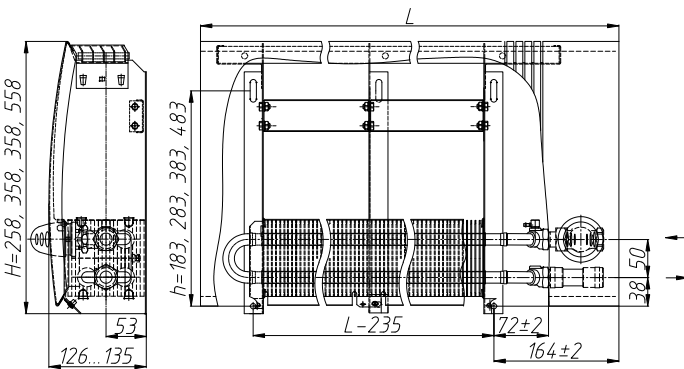
ПКН 104...125 P-П



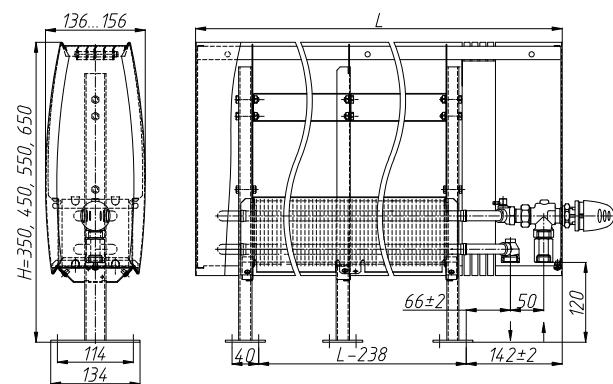
ПКНН 204...525 T2 P-П



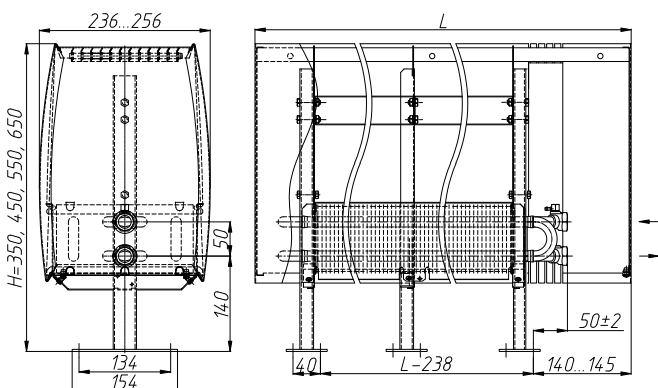
ПКН 204...525 T2ф P-П



ПКОН 204...525 T2 P



ПКД 204...525P



Технические характеристики «Атолл Про»:

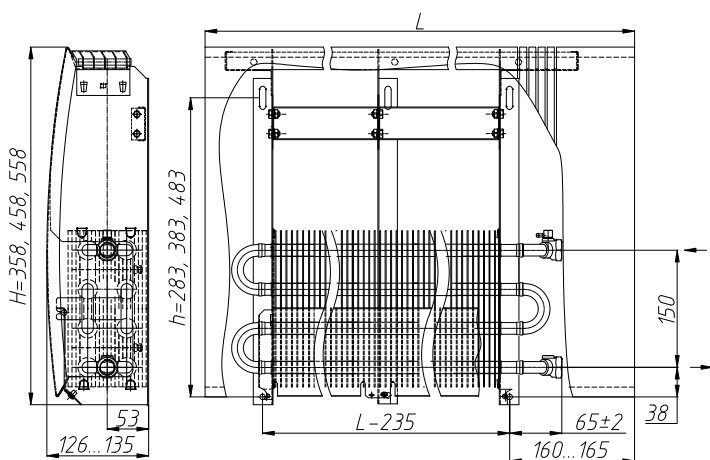
- Межосевое расстояние подключения: 50 мм.
- Избыточное давление в системе до 1,6 МПа (для исполнения с T2 - 1,0 МПа)
- Испытательное давление 2,4 МПа
- Температура теплоносителя (воды или незамерзающей жидкости) до 130° С (для исполнения с T2 - до 120° С)
- Настенный и напольный вариант крепления
- Концевое исполнение (возможны другие варианты подключения)
- Донное, боковое подключение - резьба G1/2", внутренняя

Описание

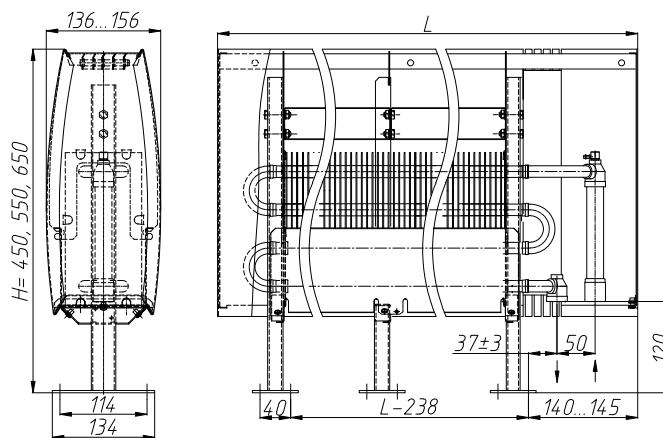
Конвектор «Атолл Про 2» - медно-алюминиевый конвектор настенного и напольного исполнения. Конвектор «Атолл Про 2» по внешнему виду полностью идентичен прибору «Атолл Про», но за счет увеличенного по высоте теплообменника, имеет повышенную теплоотдачу, при тех же габаритах прибора. Кожух конвектора имеет оригинальный дизайн, разработанный в студии Артемия Лебедева, и состоит из малой и большой панелей, разделенных декоративной вставкой. Конвектор может дополнительно комплектоваться боковинами (тип «Атолл Про 2 Z»). Кожух прибора съемный, что облегчает монтаж конвектора и уход за ним. Конвектор укомплектован клапаном воздухоудаления и кронштейнами.

В напольном исполнении конвектор может комплектоваться регулируемыми опорами для точной настройки прибора по высоте.

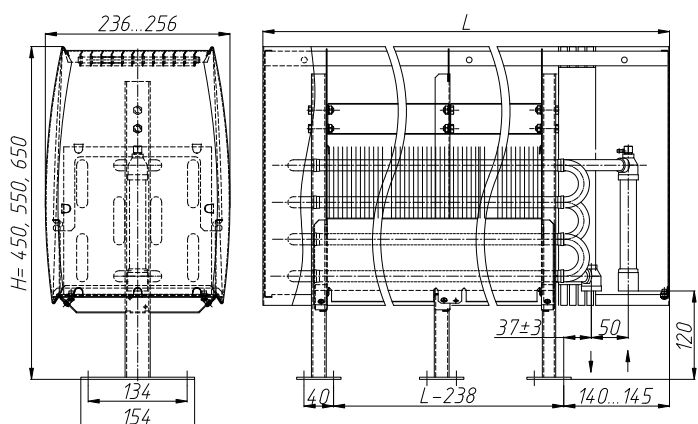
ПКН2 304...525 P-П



ПКОН2 304...525P



ПКДН2 304...525P



Технические характеристики «Атолл Про 2»

- Межосевое расстояние: боковое подключение – 150 мм, нижнее подключение - 50 мм.
- Избыточное давление в системе до 1,6 МПа (для исполнения с T2 - 1,0 МПа)
- Испытательное давление 2,4 МПа
- Температура теплоносителя (воды или незамерзающей жидкости) до 130° С (для исполнения с T2 - до 120° С)
- Настенный и напольный вариант крепления
- Концевое исполнение (возможны другие варианты подключения)
- Донное, боковое подключение - резьба G1/2", внутренняя

СЕРИЯ **КОРАЛЛ**

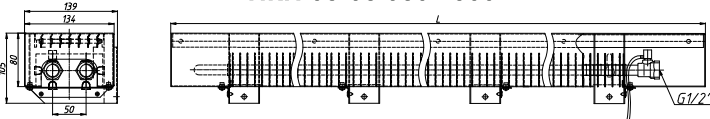


Конвектор «Коралл» - медно-алюминиевый конвектор отопления настенного и напольного исполнения. «Коралл» - самый низкий прибор в линейке конвекторов, высотой от 8 см в настенном исполнении и от 15 см в напольном исполнении. Конвектор "Коралл" отличают легкость и высокая мощность при компактных размерах. Это незаменимый прибор отопления в тех случаях, когда при высоком остеклении нет возможности установить внутрипольный конвектор. Конструкция конвектора «Коралл» представляет собой стойкий к коррозии теплообменник, состоящий из медной трубы и алюминиевых пластин оребрения. Прибор по желанию заказчика может комплектоваться тремя видами решеток: алюминиевой, стальной продольной и стальной просечной.

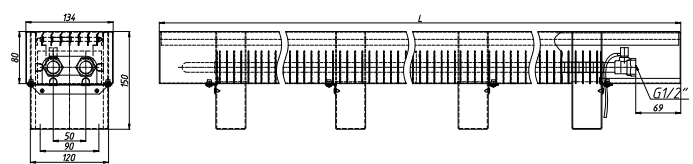
Технические характеристики конвекторов "Коралл"

- Межосевое расстояние подключения: НКД, НКДН, НКДН Т2 - 05-10.50...300 - 100 мм. Все остальные – 50 мм.
- Избыточное давление в системе до 1,6 МПа (для Т2 - 1,0 МПа)
- Испытательное давление 2,4 МПа
- Температура теплоносителя (воды или незамерзающей жидкости) до 130° С, для Т2 - до 120° С
- Настенный и напольный вариант крепления
- Нижнее и боковое подключение - резьба G1/2", внутренняя

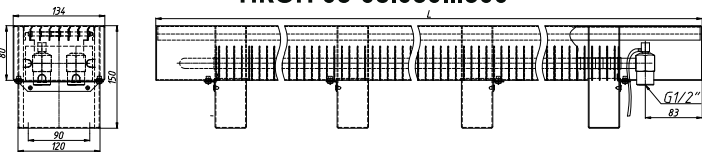
НКН 05-08.050...300



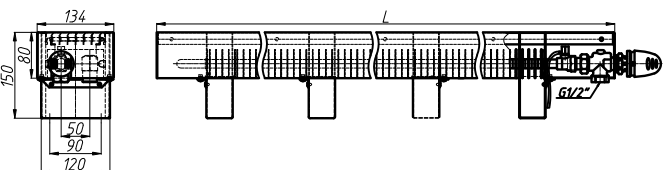
НКО 05-08.050...300



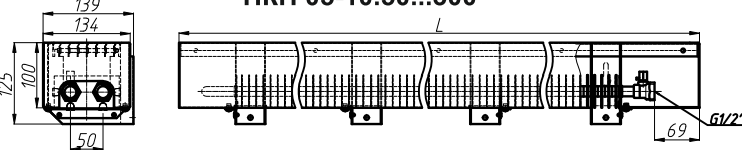
НКОН 05-08.050...300



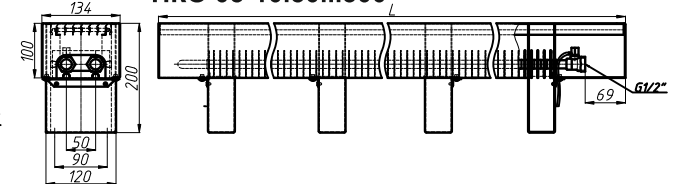
НКОН 05-08.050...300 Т2



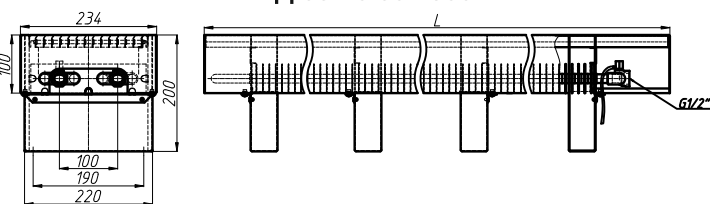
НКН 05-10.50...300



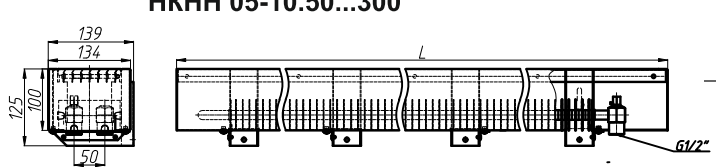
НКО 05-10.50...300



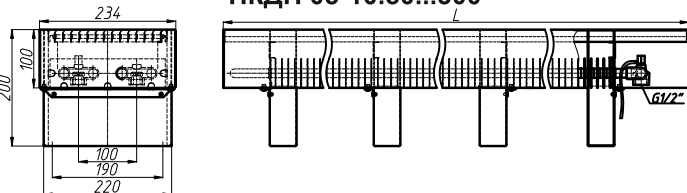
НКД 05-10.50...300



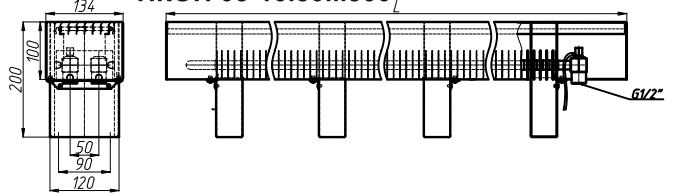
НКНН 05-10.50...300



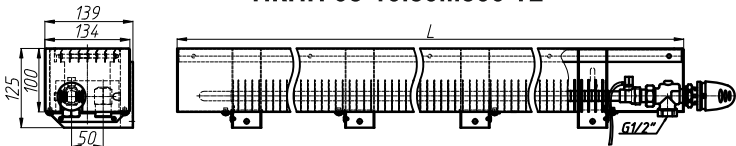
НКДН 05-10.50...300



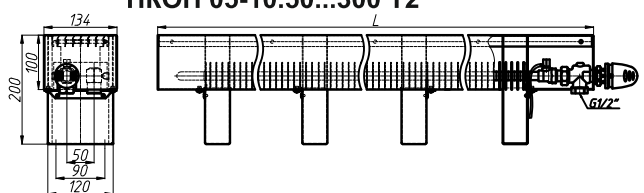
НКОН 05-10.50...300



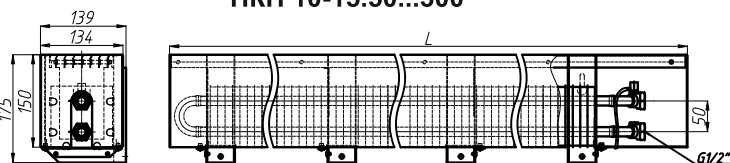
НКНН 05-10.50...300 Т2



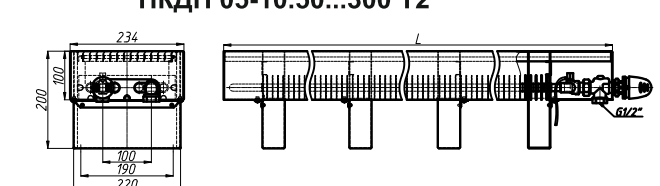
НКОН 05-10.50...300 Т2



НКН 10-15.50...300

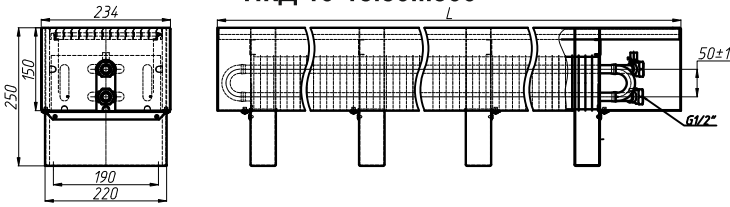


НКДН 05-10.50...300 Т2

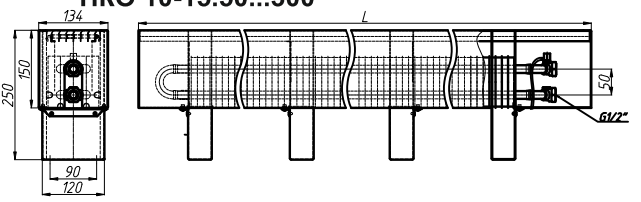


СЕРИЯ КОРАЛЛ

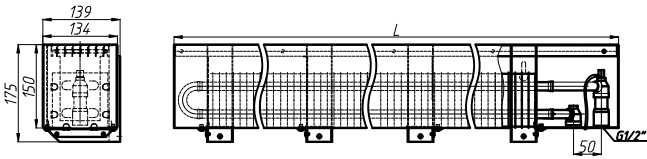
НКД 10-15.50...300



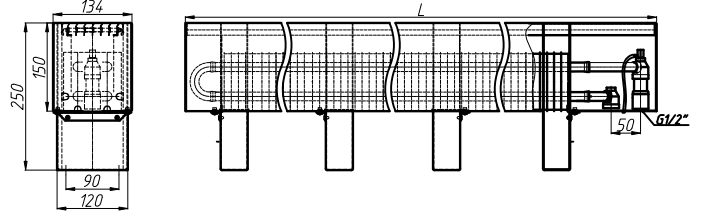
НКО 10-15.50...300



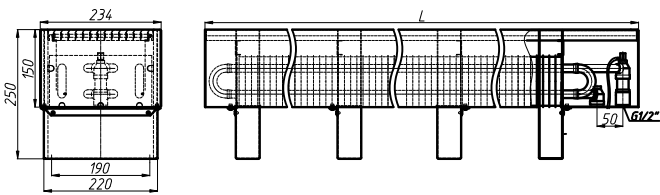
НКНН 10-15.50...300



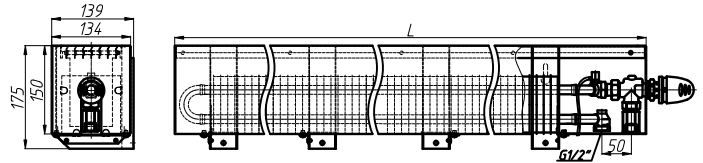
НКОН 10-15.50...300



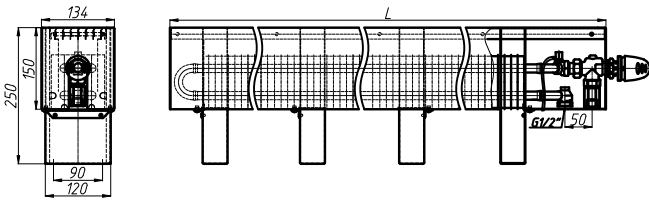
НКДН 10-15.50...300



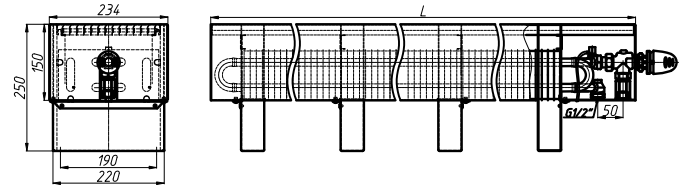
НКНН 10-15.50...300 T2



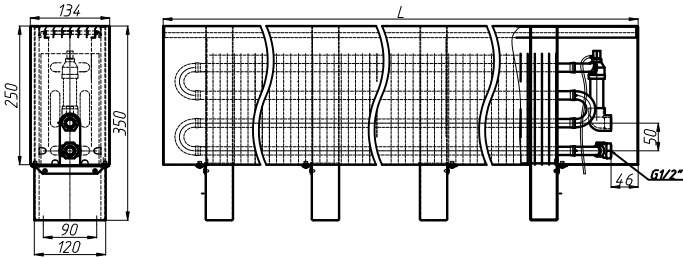
НКОН 10-15.50...300 T2



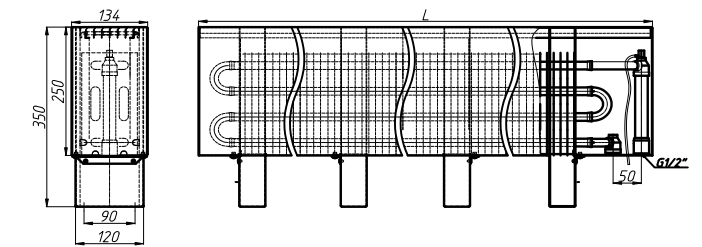
НКДН 10-15.50...300 T2



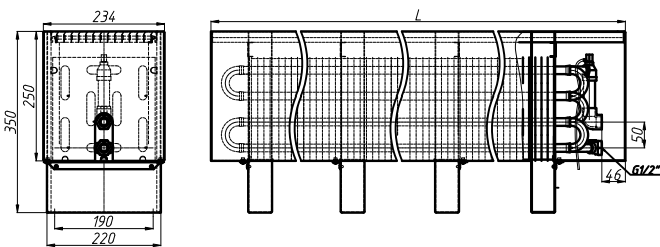
НКО 20-25.50...300



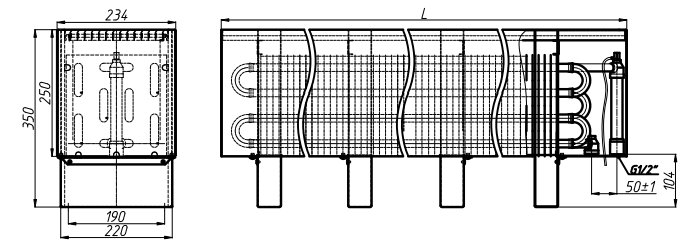
НКОН 20-25.50...300



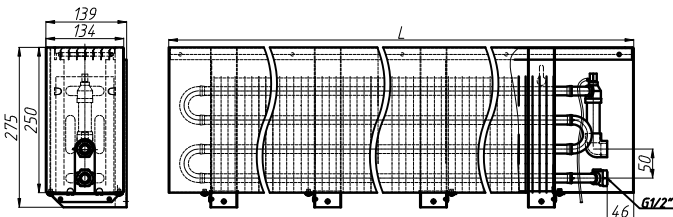
НКД 20-25.50...300



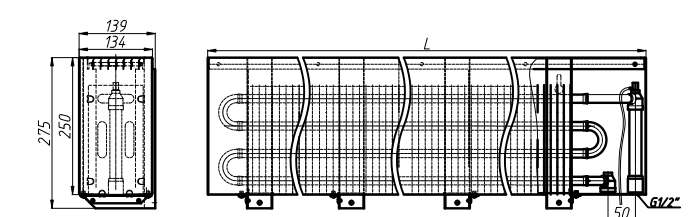
НКДН 20-25.50...300



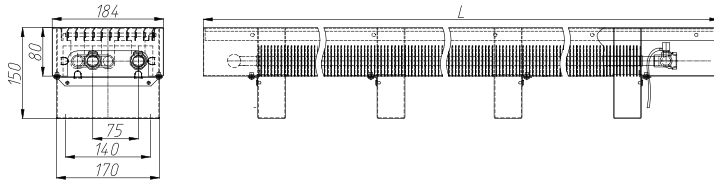
НКН 20-25.050...300



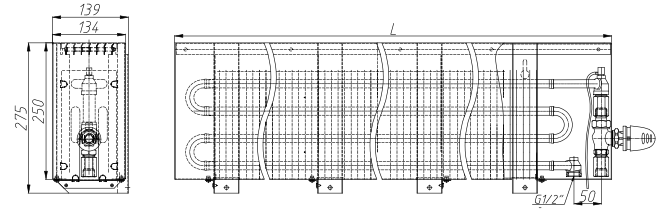
НКНН 20-25.050...300



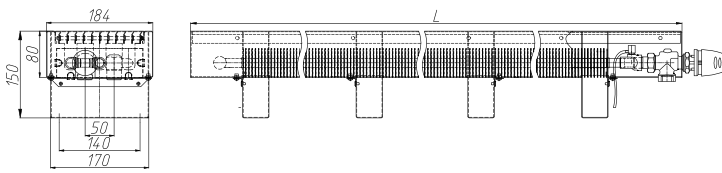
НКПО 05-08.050...300



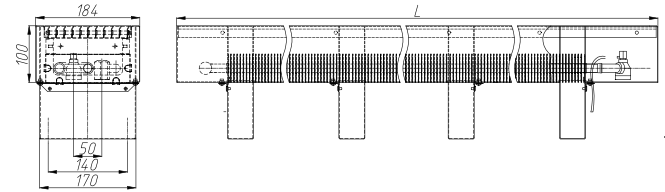
НКНН 20-25.050...300 T2



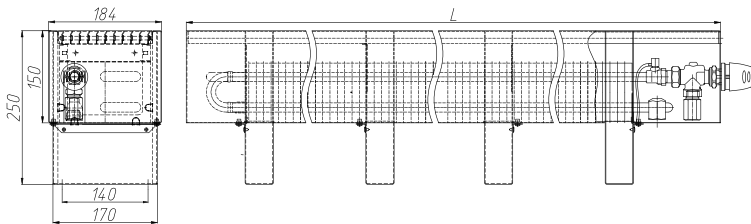
НКПОН 05-08.050...300 T2



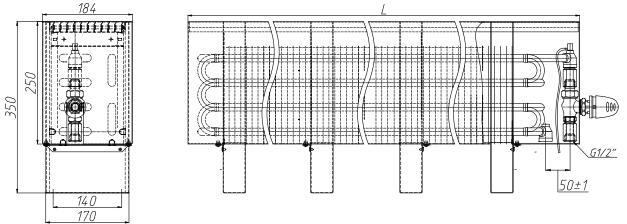
НКПОН 05-10.050...300



НКПОН 10-15.050...300 T2



НКПОН 20-25.050...300 T2



Типы воздуховыпускной решетки



Алюминиевая продольная решетка



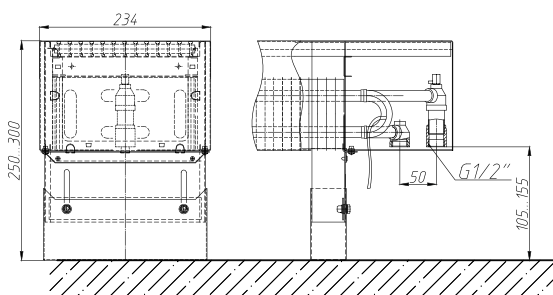
Стальная продольная решетка



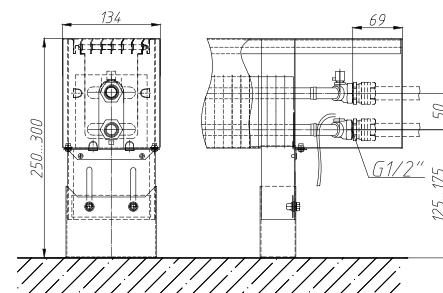
Стальная просечная решетка

Доп. опция: Регулируемые опоры для конвекторов НКО/НКДН. Цена конвектора с регулируемыми опорами - плюс 1200 руб. к цене конвектора.

НКДН 10-15 с регулируемыми опорами



НКО 10-15 с регулируемыми опорами



Тип		L, мм	h, мм	НАСТЕННЫЙ В=139 мм					
				Теплопроизводительность, кВт		НКН		НКНН	
				90/70/20°C ΔT=70°C	75/65/20°C ΔT=50°C	бок.овое	с алюминиевой решеткой	с просечной решеткой	Донное
				Цена, руб.					
20-60.50	500	12 112	10 744	10 079	12 248	10 874	10 209		
20-60.60	600	12 658	11 221	10 510	12 794	11 351	10 641		
20-60.70	700	14 097	12 278	11 393	14 233	12 409	11 524		
20-60.80	800	15 070	13 162	12 239	15 205	13 292	12 370		
20-60.90	900	16 544	14 252	13 151	16 681	14 282	13 282		
20-60.100	1000	17 489	15 112	13 970	17 625	15 242	14 100		
20-60.110	1100	19 309	16 532	15 212	19 445	16 662	15 342		
20-60.120	1200	20 493	17 632	16 269	20 629	17 762	16 399		
20-60.130	1300	21 899	18 656	17 116	22 035	18 787	17 245		
20-60.140	1400	23 034	19 696	18 119	23 171	19 826	18 249		
20-60.150	1500	24 448	20 754	18 974	24 584	20 884	19 103		
20-60.160	1600	25 573	21 784	19 966	25 709	21 913	20 096		
20-60.170	1700	27 092	22 931	20 923	27 228	23 051	21 052		
20-60.180	1800	28 071	23 820	21 776	28 207	23 951	21 906		
20-60.190	1900	29 804	25 158	22 938	29 941	25 287	23 068		
20-60.200	2000	30 902	26 161	23 906	31 038	26 292	24 035		
20-60.210	2100	32 521	27 456	24 969	32 637	27 586	25 098		
20-60.220	2200	33 478	28 326	25 803	33 615	28 456	25 934		
20-60.230	2300	34 899	29 367	26 669	35 036	29 497	26 799		
20-60.240	2400	35 880	30 259	27 527	36 016	30 389	27 657		
20-60.250	2500	37 287	31 286	28 379	37 422	31 415	28 510		
20-60.260	2600	38 442	32 255	29 259	38 583	32 389	29 394		
20-60.270	2700	39 634	33 255	30 166	39 779	33 393	30 305		
20-60.280	2800	40 863	34 286	31 101	41 012	34 428	31 245		
20-60.290	2900	42 130	35 349	32 065	42 283	35 496	32 213		
20-60.300	3000	43 436	36 445	33 059	43 594	36 596	33 212		

Тип		L, мм	h, мм	НАСТЕННЫЙ В=139 мм					
				Теплопроизводительность, кВт		НКН		НКНН	
				90/70/20°C ΔT=70°C	75/65/20°C ΔT=50°C	бок.овое	с алюминиевой решеткой	с просечной решеткой	Донное
				Цена, руб.					
20-60.50	500	10 521	11 186	10 521	12 690	11 315	10 650		
20-60.60	600	10 975	11 686	10 975	13 259	11 816	11 106		
20-60.70	700	11 882	12 767	11 882	14 722	12 898	12 013		
20-60.80	800	12 763	13 676	12 763	15 719	13 806	12 884		
20-60.90	900	13 688	14 790	13 688	16 721	14 920	13 819		
20-60.100	1000	14 581	15 674	14 581	17 129	15 803	14 661		
20-60.110	1100	15 797	17 118	15 797	20 030	17 247	15 927		
20-60.120	1200	16 953	18 317	16 953	21 313	18 447	17 083		
20-60.130	1300	17 824	19 364	17 824	22 744	19 495	17 954		
20-60.140	1400	18 851	20 428	18 851	23 903	20 558	18 981		
20-60.150	1500	19 730	21 510	19 730	25 340	21 640	19 859		
20-60.160	1600	20 747	22 564	20 747	26 490	22 694	20 876		
20-60.170	1700	21 727	23 735	21 727	28 032	23 865	21 857		
20-60.180	1800	22 604	24 648	22 604	29 035	24 779	22 734		
20-60.190	1900	23 790	26 010	23 790	30 793	26 139	23 920		
20-60.200	2000	24 782	27 037	24 782	31 915	27 168	24 912		
20-60.210	2100	25 945	28 433	25 945	33 633	28 582	26 075		
20-60.220	2200	26 803	29 326	26 803	34 615	29 456	26 934		
20-60.230	2300	27 693	30 391	27 693	36 060	30 521	27 823		
20-60.240	2400	28 576	31 308	28 576	37 064	31 437	28 705		
20-60.250	2500	29 452	32 358	29 452	38 495	32 488	29 583		
20-60.260	2600	30 365	33 361	30 365	39 688	33 495	30 500		
20-60.270	2700	31 306	34 395	31 306	40 919	34 533	31 445		
20-60.280	2800	32 277	35 461	32 277	42 187	35 604	32 420		
20-60.290	2900	33 277	36 561	33 277	43 495	36 707	33 425		
20-60.300	3000	34 309	37 694	34 309	44 843	37 845	34 461		



Габариты:
 "Н" - высота панели конвектора, "L" - длина конвектора,
 "В" - глубина конвектора

- * Возможно исполнение конвекторов с термостатическим клапаном(стр. 45).
- Комплект терморегулирующей арматуры (клапан термостатический, элемент термостатический) - **3400 руб.**
- Клапан термостатический - **2000 руб.**
- Элемент термостатический - **1400 руб.**

Стандартные цвета: RAL 9016, 7021, 9006
 Наценка за 1 нестандартный цвет - 20%
 Наценка за 2 и более нестандартных цвета - 30%

Возможно изготовление радиусного конвектора, при длине прибора от 1000 до 2500 мм. Наценка за изготовление радиусного конвектора серии Коралл + 75% к цене конвектора соответствующего типоразмера со стальной наборной решеткой. Минимальный радиус по средней линии - 1500 мм

На оптовые партии приборов действует гибкая система скидок

Доп. опция: Заглушка опоры НКО - 120 руб./шт., НКД - 180руб./шт.



Заклушка опоры

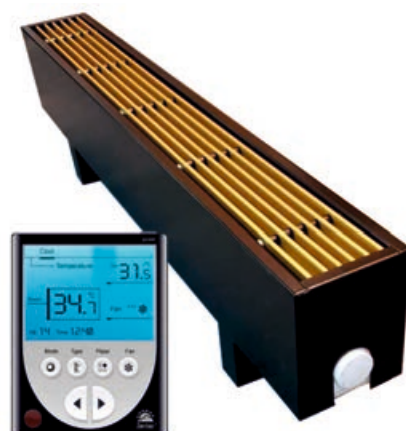
Описание:

Конвектор «Коралл-В» - медно-алюминиевый конвектор отопления напольного исполнения. Прибор комплектуется осевыми вентиляторами 12В, что позволяет в 2,5 раза увеличить его мощность относительно серии «Коралл».

Конструкция конвектора «Коралл-В» представляет собой стойкий к коррозии теплообменник, состоящий из медной трубы и алюминиевых пластин оребрения, а также декоративной решетки и оцинкованного кожуха, окрашенных методом порошкового напыления.

Прибор по желанию заказчика может комплектоваться тремя видами решеток: алюминиевой, стальной продольной и стальной просечной. По индивидуальному заказу возможно изготовление конвектора в настенном исполнении.

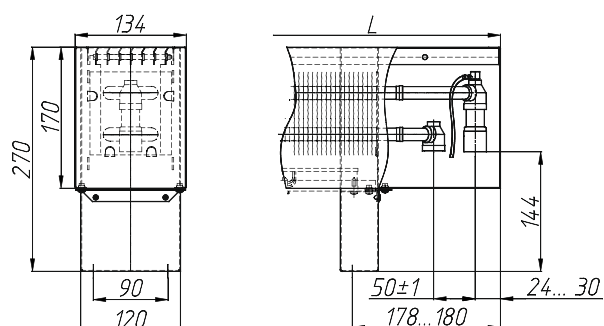
Установка и эксплуатация приборов с электрическими компонентами регулируется действующими строительными нормами и правилами.



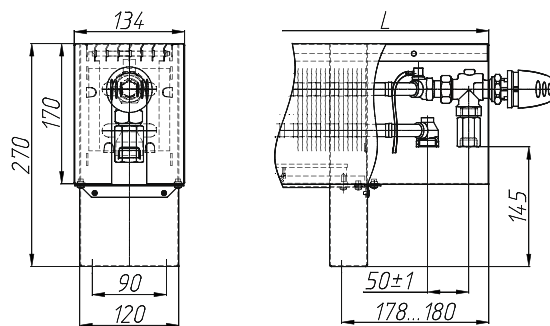
Технические характеристики «Коралл-В»

- Межосевое расстояние подключения: 50 мм
- Избыточное давление в системе до 1,6 МПа
- Испытательное давление 2,4 МПа
- Температура теплоносителя : 130°C
- Напольный вариант крепления
- Концевое исполнение
- Донное, боковое подключение – резьба G1/2", внутренняя
- Возможно исполнение прибора с термостатическим клапаном

ВКОН 10-17-070...300



ВКОН 10-17-070...300 Т2



Тип	L, мм	В = 134 мм, Н = 170 мм											НАПОЛЬНЫЙ			
		Теплопроизводительность, кВт											ВКОН донное			
		95/85/20°C ΔT=70°C				90/70/20°C ΔT=60°C				75/65/20°C ΔT=50°C				с алюминиевой решеткой	со стальной решеткой	с просечной решеткой
		Скорость вращения вентиляторов				Скорость вращения вентиляторов				Скорость вращения вентиляторов						
0	50%(6В)	75%(9В)	max(12В)	0	50%(6В)	75%(9В)	max(12В)	0	50%(6В)	75%(9В)	max(12В)					
10-17.70	700	0,390	0,743	0,901	1,046	0,313	0,621	0,759	0,884	0,242	0,503	0,619	0,727	20 707	18 949	18 028
10-17.80	800	0,490	1,020	1,257	1,473	0,393	0,852	1,058	1,246	0,304	0,690	0,863	1,024	24 886	23 048	22 089
10-17.90	900	0,590	1,296	1,612	1,901	0,474	1,083	1,357	1,608	0,366	0,877	1,107	1,321	29 544	27 324	26 181
10-17.100	1000	0,690	1,396	1,712	2,001	0,554	1,167	1,442	1,693	0,428	0,945	1,176	1,391	30 206	27 911	26 724
10-17.110	1100	0,790	1,673	2,068	2,429	0,634	1,398	1,741	2,055	0,490	1,132	1,420	1,688	35 096	32 409	31 039
10-17.120	1200	0,890	1,949	2,423	2,857	0,715	1,629	2,040	2,417	0,552	1,319	1,665	1,985	39 315	36 549	35 132
10-17.130	1300	0,990	2,049	2,523	2,957	0,795	1,713	2,124	2,501	0,614	1,387	1,733	2,055	41 710	38 561	36 961
10-17.140	1400	1,090	2,326	2,879	3,384	0,875	1,944	2,424	2,863	0,676	1,574	1,978	2,352	45 917	42 692	41 054
10-17.150	1500	1,190	2,602	3,234	3,812	0,956	2,175	2,723	3,225	0,738	1,762	2,222	2,649	50 582	46 998	45 148
10-17.160	1600	1,290	2,702	3,334	3,912	1,036	2,259	2,807	3,310	0,800	1,829	2,290	2,719	51 241	47 579	45 691
10-17.170	1700	1,390	2,802	3,434	4,012	1,116	2,342	2,891	3,394	0,862	1,897	2,359	2,788	52 375	48 339	46 253
10-17.180	1800	1,490	3,079	3,790	4,440	1,196	2,574	3,191	3,756	0,924	2,084	2,603	3,086	56 592	52 473	50 349
10-17.190	1900	1,590	3,355	4,145	4,868	1,277	2,805	3,490	4,118	0,986	2,271	2,848	3,383	61 462	56 953	54 648
10-17.200	2000	1,690	3,632	4,501	5,295	1,357	3,036	3,789	4,480	1,048	2,459	3,092	3,680	65 679	61 086	58 744
10-17.210	2100	1,790	3,908	4,856	5,723	1,437	3,267	4,089	4,842	1,110	2,646	3,336	3,977	70 335	65 423	62 838
10-17.220	2200	1,890	4,008	4,956	5,823	1,518	3,351	4,173	4,926	1,172	2,713	3,405	4,047	72 285	67 290	64 670
10-17.230	2300	1,990	4,285	5,312	6,251	1,598	3,582	4,472	5,288	1,234	2,901	3,649	4,344	76 944	71 569	68 767
10-17.240	2400	2,090	4,385	5,412	6,351	1,678	3,665	4,556	5,373	1,296	2,968	3,718	4,414	77 618	72 167	69 330
10-17.250	2500	2,190	4,485	5,512	6,451	1,759	3,749	4,641	5,457	1,358	3,036	3,786	4,483	78 725	72 895	69 876
10-17.260	2600	2,290	4,761	5,867	6,879	1,839	3,980	4,940	5,819	1,420	3,223	4,031	4,781	85 320	79 314	76 261
10-17.270	2700	2,390	5,038	6,223	7,306	1,919	4,211	5,239	6,181	1,482	3,410	4,275	5,078	90 081	83 681	80 449
10-17.280	2800	2,490	5,314	6,578	7,734	1,999	4,443	5,539	6,543	1,544	3,598	4,519	5,375	94 358	87 880	84 615
10-17.290	2900	2,590	5,591	6,934	8,162	2,080	4,674	5,838	6,905	1,606	3,785	4,763	5,672	99 108	92 247	88 800
10-17.300	3000	2,690	5,867	7,289	8,590	2,160	4,905	6,137	7,267	1,668	3,972	5,008	5,970	103 410	96 469	92 989

На оптовые партии приборов действует гибкая система скидок.

Габариты:

«Н» - высота панели конвектора, «L» - длина конвектора, «В» - глубина конвектора

Автоматика

Тип исполнения	Комплектность	Цена, руб. с НДС
ВП	Встроенный блок питания 220В/12В	2 750,00
ВПр	Встроенный блок питания 220В/12В Встроенный регулятор скорости вращения вентиляторов PSF	6 800,00
ВКП	Встроенный блок питания 220В/12В Встроенный блок контроллера Универсальная панель управления	12 860,00

Комплект терморегулирующей арматуры (клапан термостатический, элемент термостатический) – 3 400 руб. (стр. 45):
 -Клапан термостатический – 2 000 руб.
 -Элемент термостатический – 1 400 руб.

Стандартные цвета:

RAL 9016, RAL 7021, RAL 9006

Наценка за 1 нестандартный цвет – 20 %

Наценка за 2 и более нестандартных цвета – 30 %

Типы воздуховыпускной решетки



Алюминиевая продольная решетка



Стальная продольная решетка



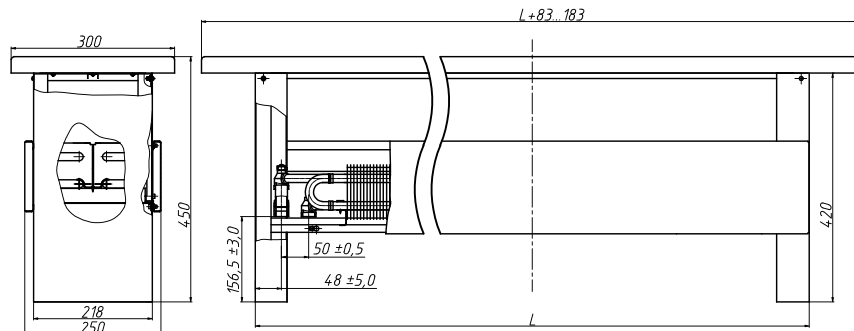
Стальная просечная решетка

СЕРИЯ КОНВЕКТОР-СКАМЬЯ

Описание:

Конвектор-скамья - медно-алюминиевый конвектор отопления напольного исполнения. Конструкция данного конвектора представляет собой стойкий к коррозии теплообменник, состоящий из медной трубы и алюминиевых пластин оребрения. Изделие дополнительно комплектуется защитно-декоративной плитой изготовленной из хвойных пород дерева или искусственного камня. Вид плиты определяется при заказе.

Конвектор-скамья идеально подходит для зимних садов, бассейнов, раздевалок или прихожих.



Конвектор-скамья*

Дополнительно: Декоративная плита к скамье

Тип	Габариты (L*В*Н), мм	Теплопроизводительность, кВт			Цена, руб.	Тип	Плита из хвойных пород дерева (спец. обработка) Цена, руб.
		95/85/20°C T = Δ70°C	90/70/20°C T = Δ60°C	75/65/20°C T = Δ50°C			
КС 410	1017*300*450	2,482	2,015	1,576	22 656	1100	5 124
						1200	5 590
КС 412	1217*300*450	3,100	2,517	1,969	24 737	1300	6 056
						1400	6 522
КС 414	1417*300*450	3,682	2,990	2,338	26 791	1500	6 988
						1600	7 454
КС 416	1617*300*450	4,301	3,492	2,731	29 575	1700	7 919
						1800	8 385
КС 418	1817*300*450	4,918	3,993	3,123	31 642	1900	8 851
						2000	9 317

Возможно изготовление декоративной плиты из искусственного камня. Цены по запросу. На оптовые партии приборов действует гибкая система скидок.

- * Возможно исполнение конвекторов с термостатическим клапаном(стр. 45)
Комплект терморегулирующей арматуры (клапан термостатический, элемент термостатический) - **3400 руб.**
- Клапан термостатический - **2000 руб.**
- Элемент термостатический - **1400 руб.**

Стандартный цвет конвектора:

RAL 9016

Стандартные цвета защитной плиты:

Плита из искусственного камня белого цвета (TriStone A104)

Плита из хвойных пород



Плиты из хвойных пород изготовлены из природных материалов, поэтому возможны незначительные цветовые различия. Возможные варианты для заказа декоративной плиты можно выбрать на сайте.

АТОЛЛ
РОДОС
КОРАЛЛ
СКАМЬЯ
ИЗОТЕРМ
РЕГУЛИРОВКА
ГОЛЬФСТРИМ
ГОЛЬФСТРИМ-В
ОПЦИИ
АВТОМАТИКА
ФАСАДНЫЙ
ПЛИНТУСНЫЙ
НОВОТЕРМ
МАТЮС



Изотерм



Изотерм



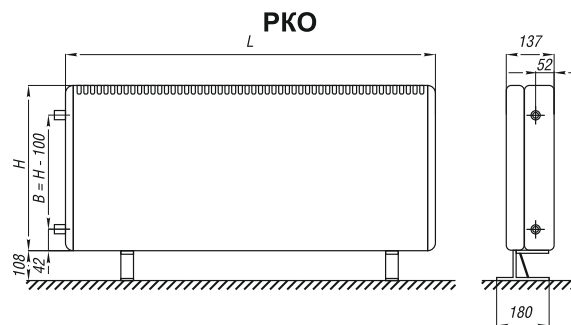
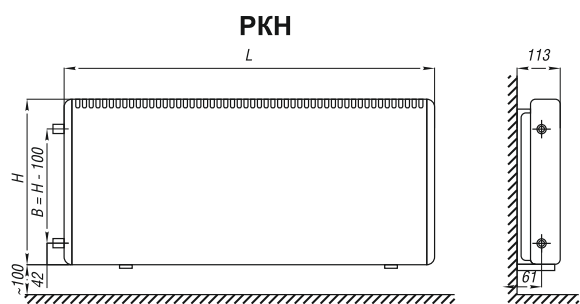
Изотерм-М (Green)



Изотерм

Описание:

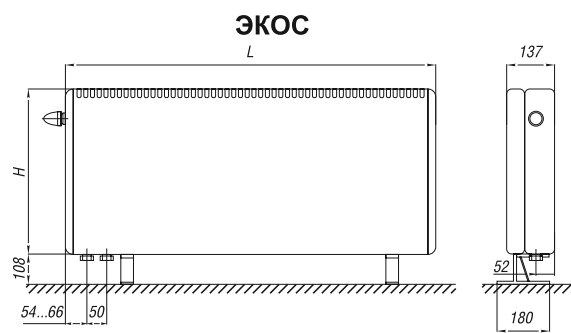
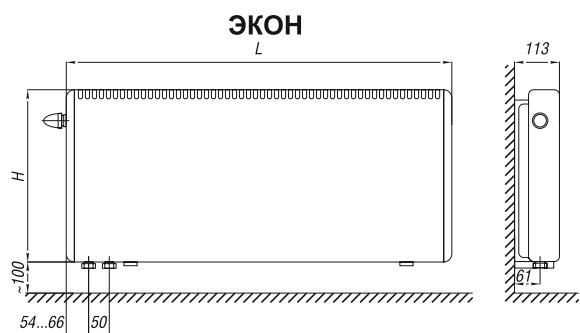
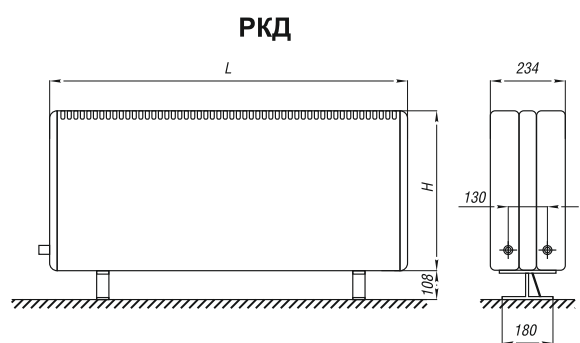
Конвекторы серий "Изотерм" и "Экотерм" - медно-алюминиевые конвекторы настенного и напольного исполнения. Приборы данных серий отличает повышенная травмобезопасность, которая достигается за счет конструктивных особенностей кожуха, имеющего скругленные углы. Конструкция конвекторов "Изотерм" и "Экотерм" представляет собой стойкий к коррозии теплообменник, состоящий из медной трубы и алюминиевых пластин оребрения, а также стального оцинкованного кожуха, окрашенного методом порошкового напыления. Конвектор укомплектован клапаном воздухоудаления. Конвектор серии "Экотерм" изготавливается в настенном и напольном исполнении с установленным термостатическим клапаном и только с донным подключением. Прибор применяется только в системах отопления закрытого типа.



Технические характеристики "Изотерм"

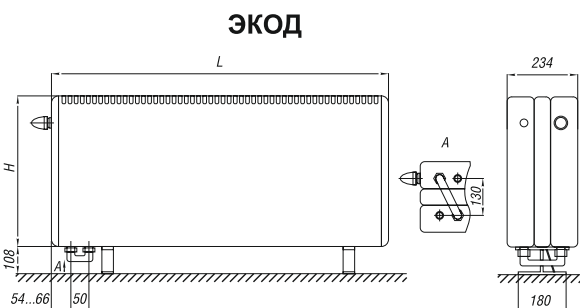
- Межосевое расстояние подключения - 50 мм, 150 мм, 250 мм, 350 мм, 500 мм
- Избыточное давление в системе до 1,6 МПа
- Испытательное давление 2,4 МПа
- Температура теплоносителя (воды или незамерзающей жидкости) до 130°C
- Настенный и напольный варианты крепления
- Концевое исполнение (возможны другие варианты подключения)
- Донное и боковое подключение - резьба G 1/2", внутренняя

*Длина конвекторов РКНН и РКОН на 50 мм больше.



Технические характеристики "Экотерм":

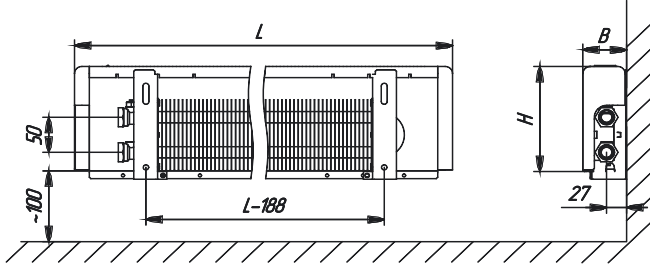
- Межосевое расстояние подключения – 50 мм
- Избыточное давление в системе до 1,0 МПа
- Испытательное давление 1,5 МПа
- Температура теплоносителя (воды или незамерзающей жидкости) до 110°С
- Настенный и напольный варианты крепления
- Концевое исполнение
- Донное подключение – резьба G3/4" наружная



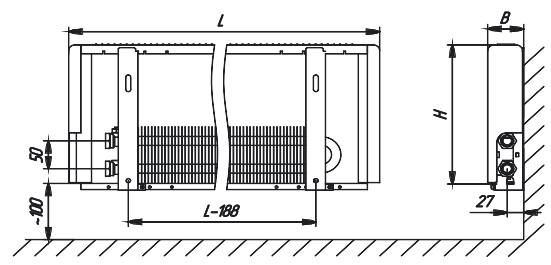
Описание:

Конвектор «Изотерм-М (Green)» по внешнему виду идентичен конвектору серии «Изотерм». За счет модернизации теплообменника и конструктивных особенностей прибор обладает улучшенными теплотехническими характеристиками. Также в серии «Изотерм-М (Green)» появился узкий конвектор, глубиной всего 60 мм (тип Slim). Конвекторы «Изотерм-М (Green)» изготавливаются в настенном исполнении. По индивидуальным заказам возможно изготовление конвекторов в напольном исполнении. Серия «Изотерм-М (Green)» оснащена съемным кожухом и прочной воздуховыпускной решеткой.

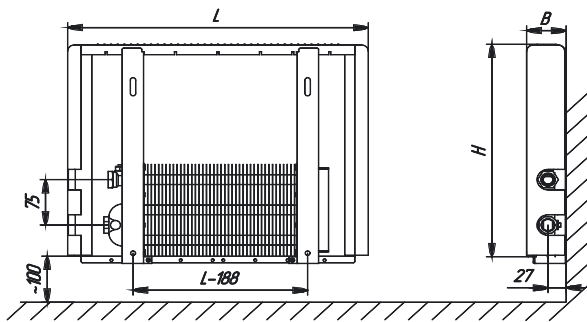
PKH-M 104... 125 (Slim)



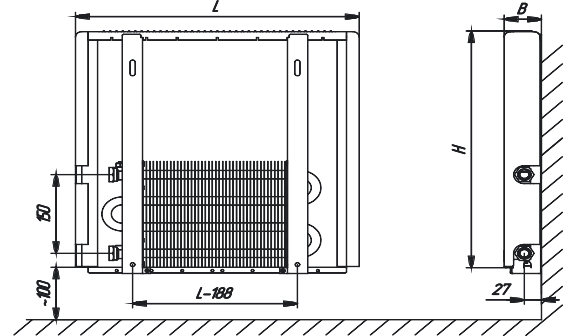
PKH-M 204... 225 (Slim)



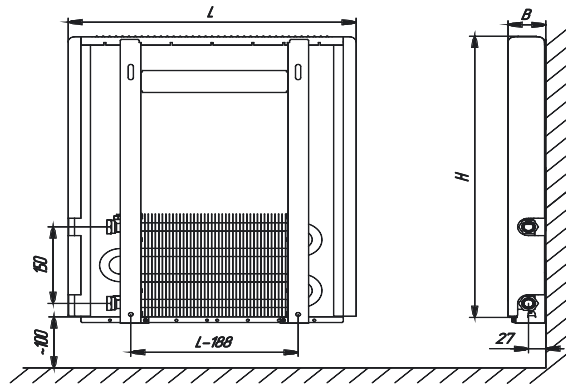
PKH-M 304... 325 (Slim)



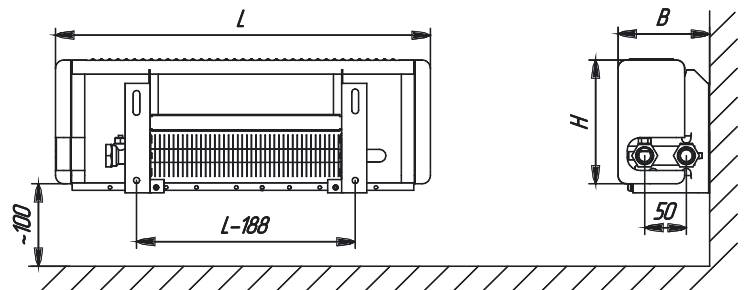
PKH-M 404... 425 (Slim)



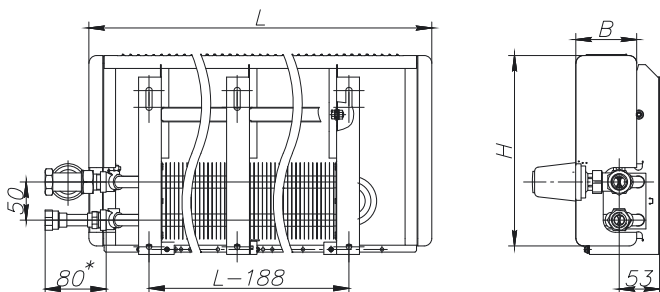
PKH-M 504... 525 (Slim)



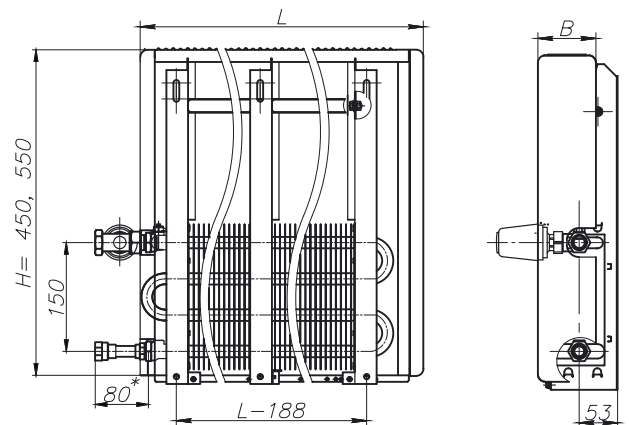
PKH-M 104... 125



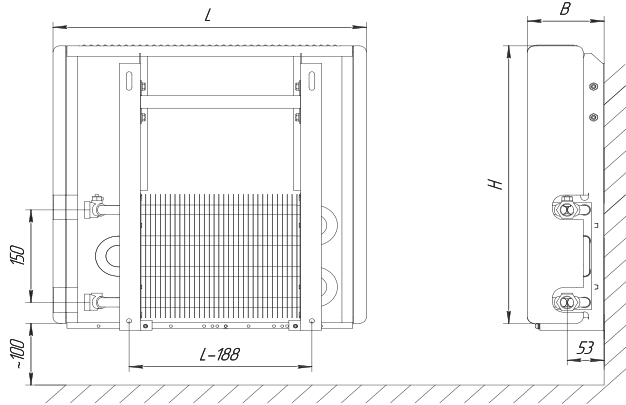
PKH-M 204...225 T2



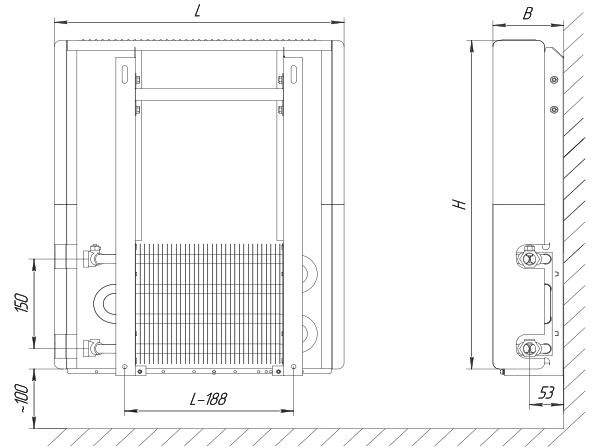
PKH-M 504...525 T2



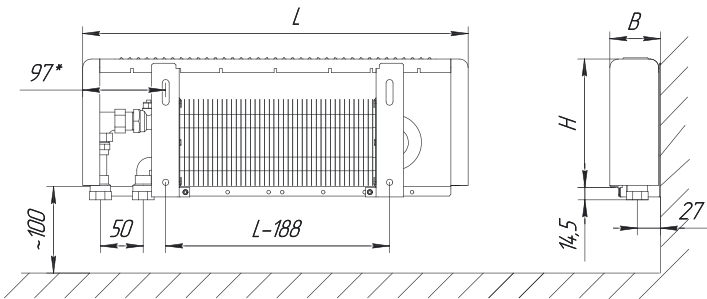
PKH-M 404... 425



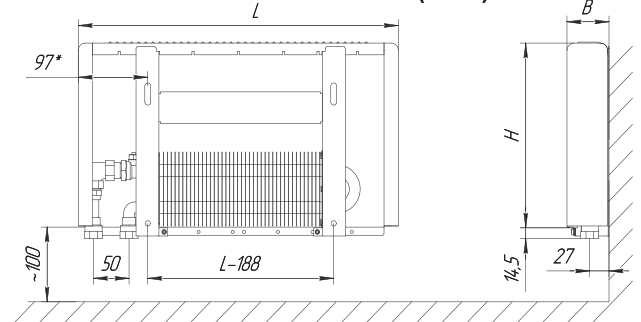
PKH-M 504... 525



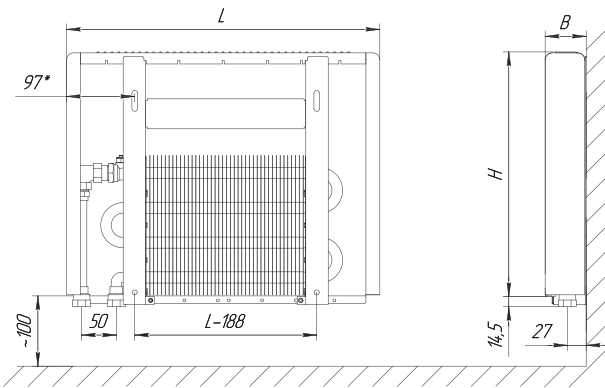
PKHH-M 104... 125 (Slim)



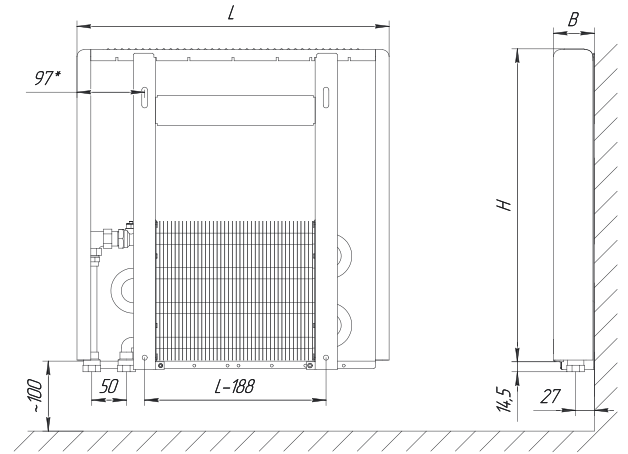
PKHH-M 204... 225 (Slim)



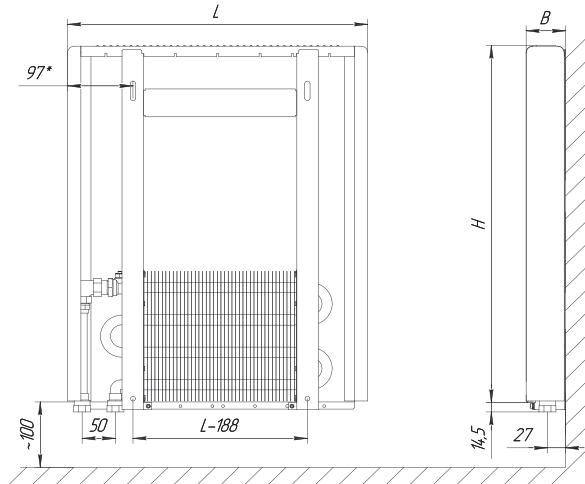
PKHH-M 304... 325 (Slim)



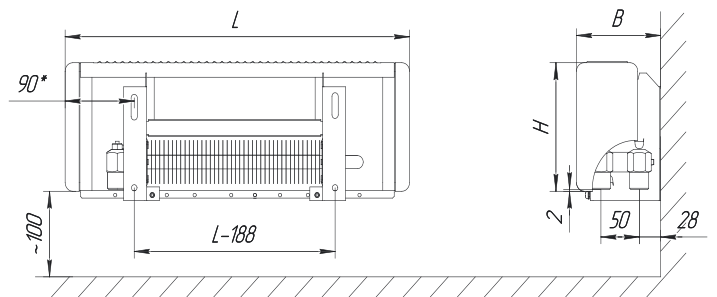
PKHH-M 404... 425 (Slim)



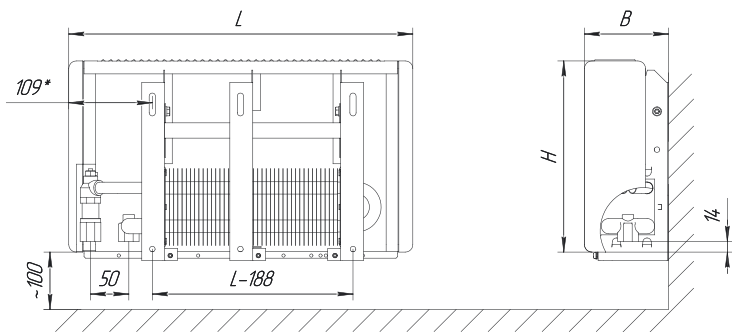
PKHH-M 504... 525 (Slim)



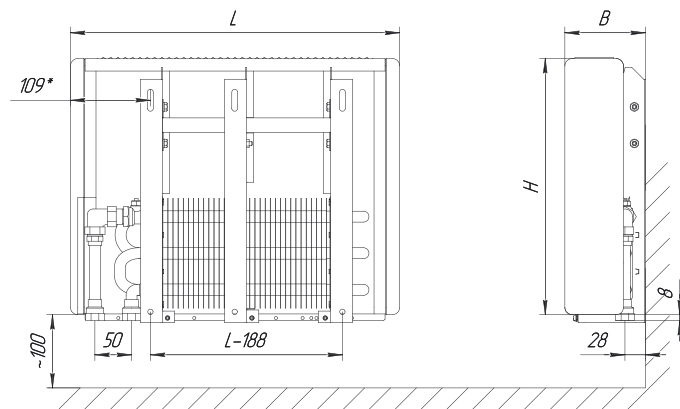
PKHH-M 104... 125



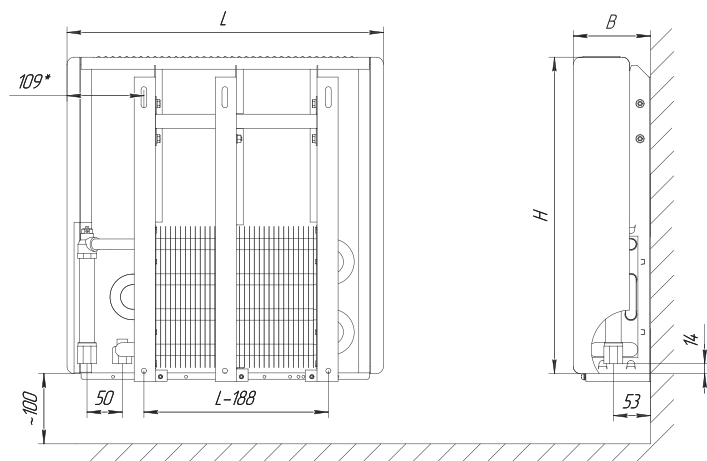
РКНН-М 204... 225



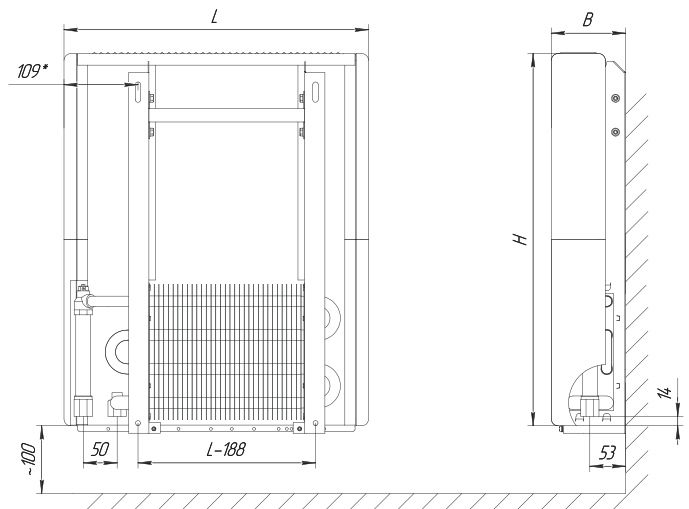
РКНН-М 304... 325



РКНН-М 404... 425



РКНН-М 504... 525



Технические характеристики "Изотерм-М"

- Межосевое расстояние подключения – 50 мм, 100 мм, 150 мм
- Избыточное давление в системе до 1,6 МПа
- Испытательное давление 2,4 МПа
- Температура теплоносителя до 130° С
- Настенный вариант крепления
- Концевое исполнение (Возможны другие варианты подключения)
- Донное, боковое подключение – резьба G1/2" , внутренняя
- Возможно исполнение приборов с термостатическим клапаном.

Тип	L, мм	h, мм
104	450	150
105	550	
106	650	
107	750	
108	850	
109	950	
110	1050	
111	1150	
112	1250	
113	1350	
114	1450	
115	1550	
116	1650	
117	1750	
118	1850	
119	1950	
120	2050	
121	2150	
122	2250	
123	2350	
124	2450	
125	2550	

Настенный (Slim)					
Теплопроизводительность, кВт			боковое	донное	
95/85/20°C ΔT=70°C	90/70/20°C ΔT=60°C	75/65/20°C ΔT=50°C	РКН-М	РКНН-М	РКНН-М
			V=60 мм		
Цена, руб.					
0,138	0,112	0,088	4 392	5 887	
0,198	0,161	0,126	4 760	6 255	
0,259	0,210	0,164	5 128	6 623	
0,319	0,259	0,202	5 495	6 990	
0,379	0,308	0,240	5 870	7 365	
0,439	0,356	0,279	6 120	7 585	
0,499	0,405	0,317	6 488	7 953	
0,559	0,454	0,355	6 848	8 313	
0,619	0,503	0,393	6 987	8 408	
0,679	0,552	0,431	7 105	8 481	
0,739	0,601	0,469	7 513	8 901	
0,800	0,649	0,508	7 750	9 118	
0,860	0,698	0,546	8 149	9 529	
0,920	0,747	0,584	8 487	9 866	
0,980	0,796	0,622	8 824	10 204	
1,040	0,845	0,660	9 162	10 541	
1,100	0,893	0,699	9 499	10 878	
1,160	0,942	0,737	9 836	11 215	
1,220	0,991	0,775	10 173	11 552	
1,280	1,040	0,813	10 492	11 866	
1,341	1,089	0,851	10 812	12 180	
1,401	1,138	0,889	11 132	12 494	

Настенный					
Теплопроизводительность, кВт			боковое	донное	
95/85/20°C ΔT=70°C	90/70/20°C ΔT=60°C	75/65/20°C ΔT=50°C	РКН-М	РКНН-М	РКНН-М
			V=110 мм		
Цена, руб.					
0,274	0,223	0,176	4 636	6 214	
0,393	0,321	0,252	5 024	6 602	
0,512	0,418	0,328	5 413	6 990	
0,631	0,515	0,405	5 801	7 379	
0,750	0,612	0,481	6 197	7 774	
0,869	0,709	0,558	6 460	8 007	
0,989	0,807	0,634	6 848	8 395	
1,108	0,904	0,710	7 228	8 775	
1,227	1,001	0,787	7 375	8 875	
1,346	1,098	0,863	7 499	9 244	
1,465	1,195	0,940	7 931	9 702	
1,584	1,292	1,016	8 180	10 159	
1,703	1,390	1,092	8 602	10 617	
1,822	1,487	1,169	8 958	10 993	
1,941	1,584	1,245	9 314	11 369	
2,060	1,681	1,322	9 670	11 745	
2,180	1,778	1,398	10 026	12 120	
2,299	1,875	1,474	10 382	12 496	
2,418	1,973	1,551	10 738	12 871	
2,537	2,070	1,627	11 075	13 221	
2,656	2,167	1,703	11 413	13 571	
2,775	2,264	1,780	11 750	13 921	

АТОЛЛ
РОДОС
КОРАЛЛ
СКАМЬЯ
ИЗОТЕРМ
РЕГУЛИРОВКА
ГОЛЬФСТРИМ
ГОЛЬФСТРИМ-В
ОПЦИИ
АВТОМАТИКА
ФАСАДНЫЙ
ПЛИНТУСНЫЙ
НОВОТЕРМ
МАТЮС

Терморегулирующая арматура для настенных и напольных конвекторов

Термостатический элемент Herz дизайн «Мини» 1920054 – 1400 руб.

Термостатический элемент Danfoss 013G2994 – 1400 руб.

**Нижнее подключение (термостатический элемент сбоку)**

Для приборов серии «Атолл», «Родос», «Атолл 2», «Атолл Про», «Атолл Про 2», «Изотерм-М», «Коралл»

Клапан Herz TS-90-V угловой специальный 17728 67 – 2000 руб.

Клапан Danfoss RTR-N15UK угловой горизонтальный 013G7048 – 2000 руб.

Нижнее подключение (термостатический элемент фронтально)

Для приборов серии «Атолл Про», «Атолл Про2»

Клапан Herz TS-90-V трехосевой «AB» (левое исполнение прибора) 17758 67 – 2000 руб.

Клапан Herz TS-90-V трехосевой «CD» (правое исполнение прибора) 17759 67 – 2000 руб.

Клапан Danfoss RTR-N15 угловой трехосевой (правое исполнение прибора) 013G7021 R – 2000 руб.

Клапан Danfoss RTR-N15 угловой трехосевой (левое исполнение прибора) 013G7022 L – 2000 руб.

Боковое подключение (термостатический элемент фронтально).

Для приборов серии «Атолл Про», «Атолл Про2»

Клапан Herz TS-90-V проходной 17723 67 – 2000 руб.

Клапан Danfoss прямой 013G7014 – 2000 руб.

Нижнее подключение (термостатический элемент сбоку)

Для приборов серии «Экотерм»

Комплект встроенной терморегулирующей арматуры Herz для ЭКОН, ЭКОС- 4200 руб.

Комплект встроенной терморегулирующей арматуры Herz для ЭКОД- 6800 руб.

Нижнее и боковое подключение (термостатический элемент сбоку)

Для приборов серии "Новотерм»

Комплект встроенной терморегулирующей арматуры Danfoss – 3400 руб.

Клапан термостатический – 2000 руб.

Элемент термостатический – 1400 руб.

СЕРИЯ ГОЛЬФСТРИМ



Гольфстрим



Гольфстрим для влажных помещений



Гольфстрим радиусный



Гольфстрим радиусный



Гольфстрим-В



Гольфстрим

Описание:

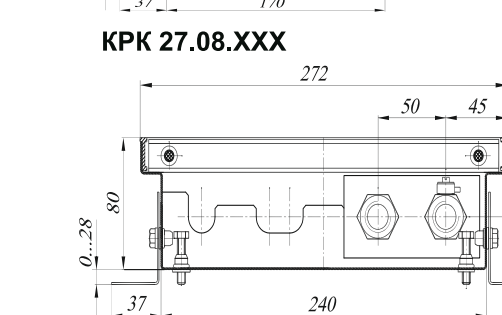
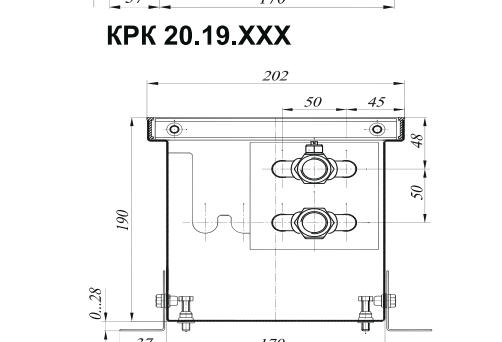
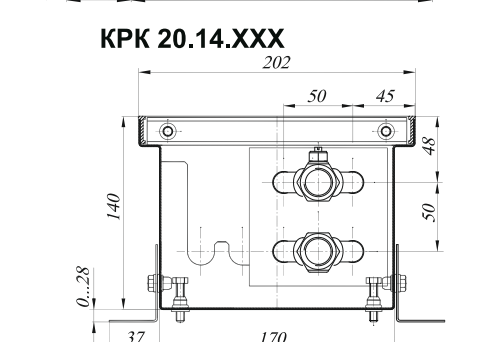
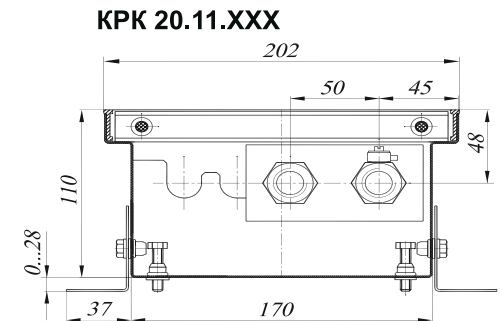
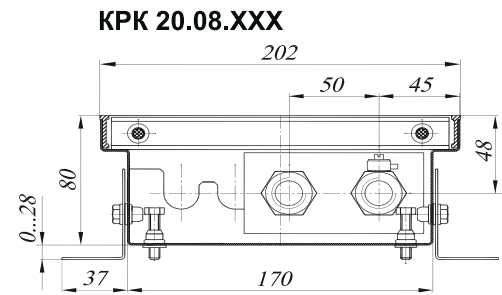
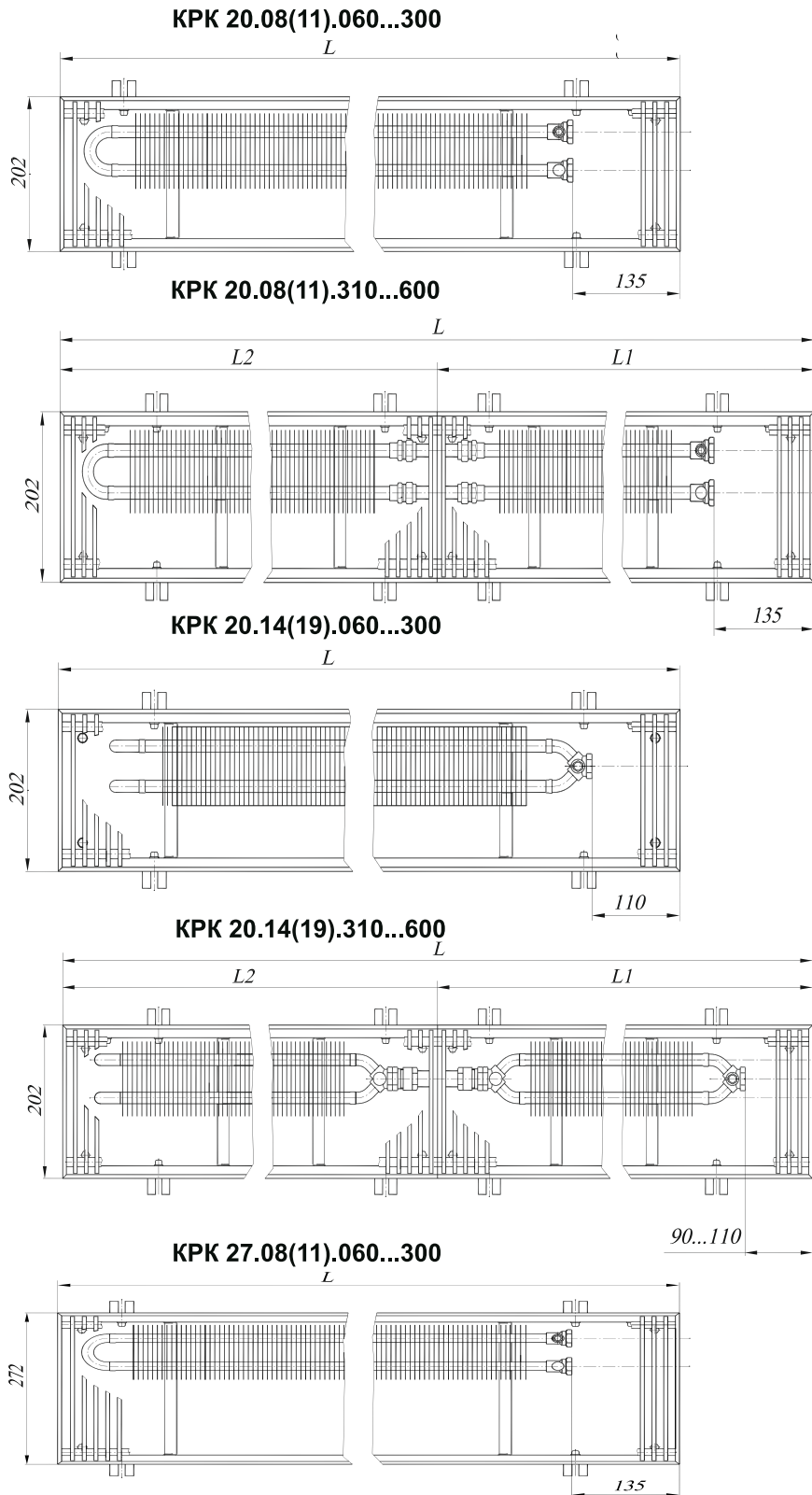
Конвектор «Гольфстрим» - отопительный прибор для систем водяного отопления, монтируемый в пол вдоль окон и дверных проемов помещений. Предназначен, в том числе, для экранирования холодного воздуха, идущего от окон с большой площадью остекления.

Конвектор «Гольфстрим» представляет собой стойкий к коррозии теплообменник, состоящий из медной трубы и алюминиевых пластин оребрения. Короб из оцинкованной стали окрашен методом порошкового напыления. Сверху конвектор закрыт декоративной решеткой, выполненной из дерева, алюминия или стали. Возможно изготовление прибора под заданный радиус и с угловыми элементами. Конвектор укомплектован клапаном воздухоудаления.

В местах контакта декоративной решетки с корпусом устанавливается лента из пористой резины для предотвращения трения и снижения шума.

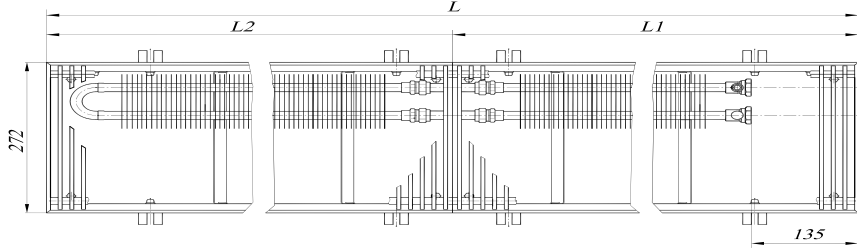
Для регулирования количества тепла конвекторы могут оснащаться приборами ручного или автоматического управления.

Приборы длиной более 3 метров состоят из двух частей. По индивидуальным заказам возможно изготовление конвектора длиной до 4 метров в едином корпусе.

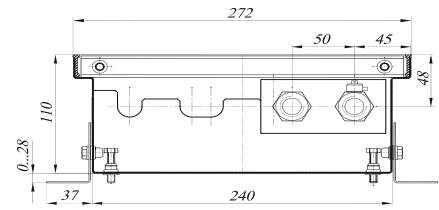


Возможно изготовление конвекторов с другими габаритными размерами по индивидуальному заказу.

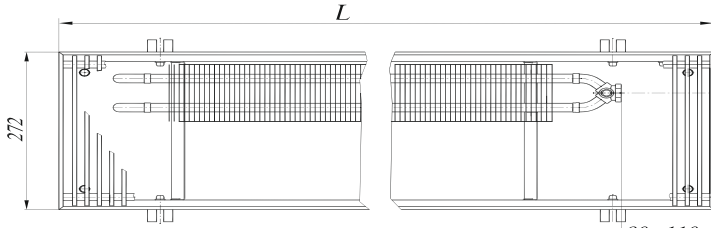
КПК 27.08(11).310...600



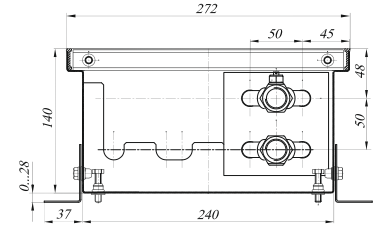
КПК 27.11.XXX



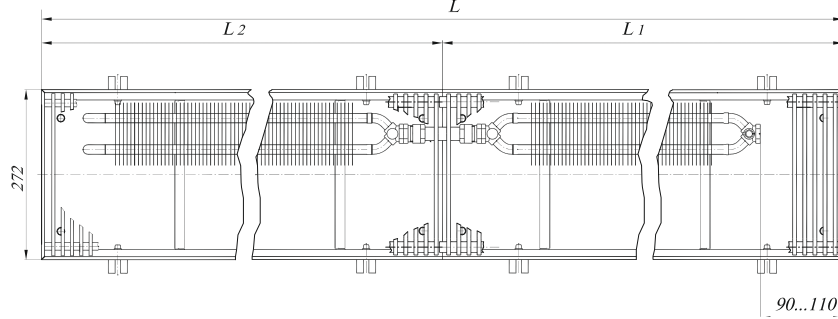
КПК 27.14(19).060...300



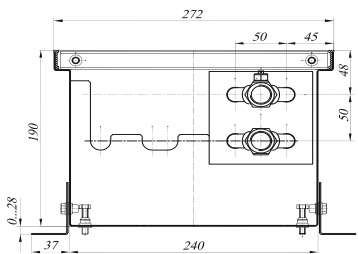
КПК 27.14.XXX



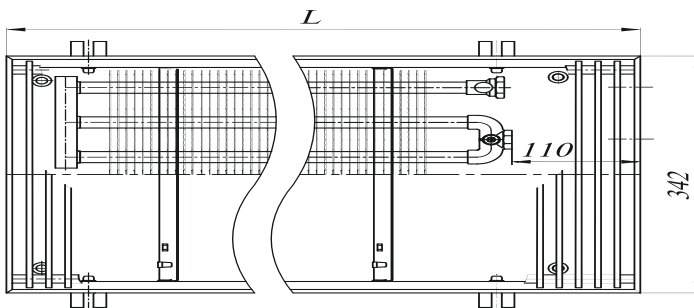
КПК 27.14(19).310...600



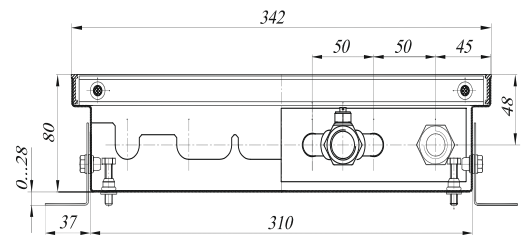
КПК 27.19.XXX



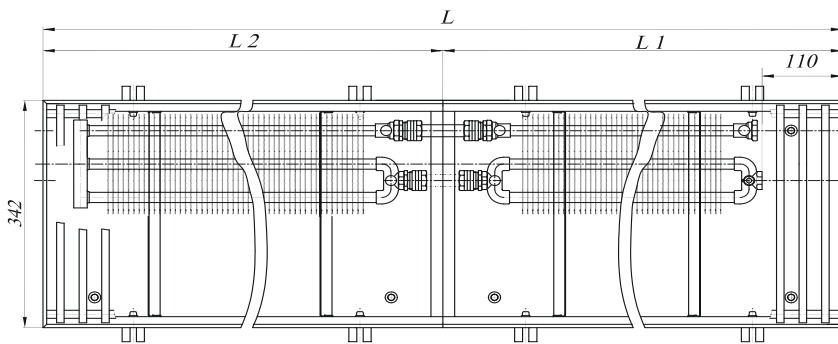
КПК 34.08(11).060...300



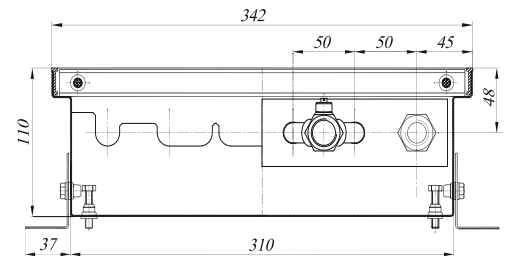
КПК 34.08.XXX



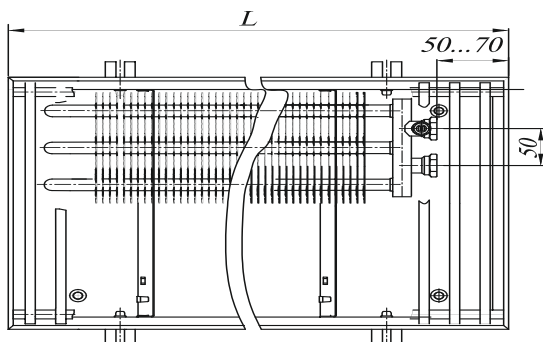
КПК 34.08(11).310...600



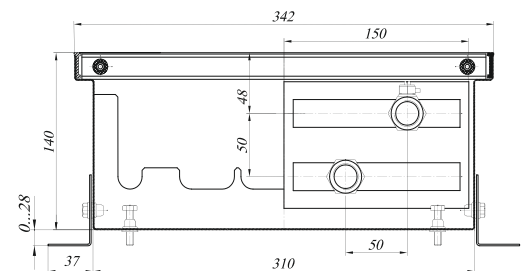
КПК 34.11.XXX



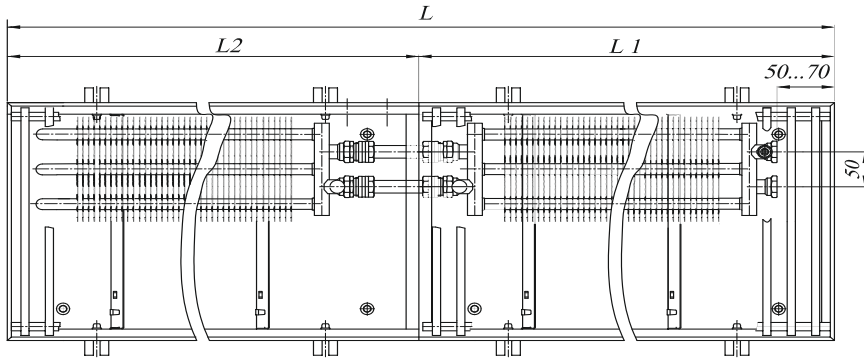
КПК 34.14(19).060...300



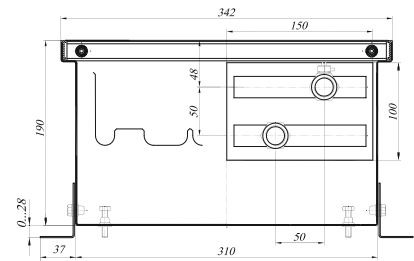
КПК 34.14.XXX



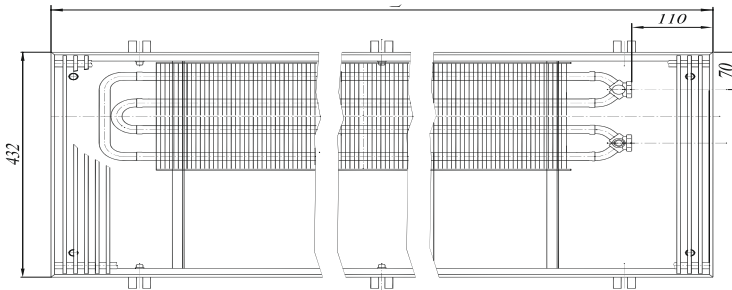
КРК 34.14(19).310...600



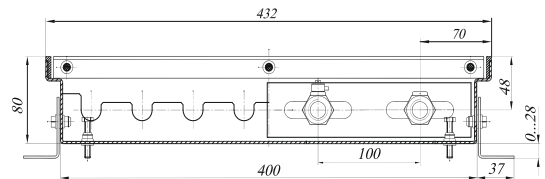
КРК 34.19.XXX



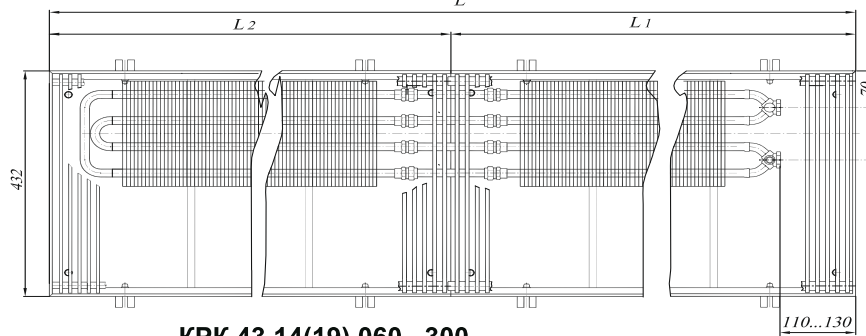
КРК 43.08(11).060...300



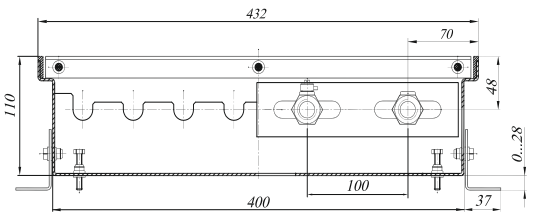
КРК 43.08.XXX



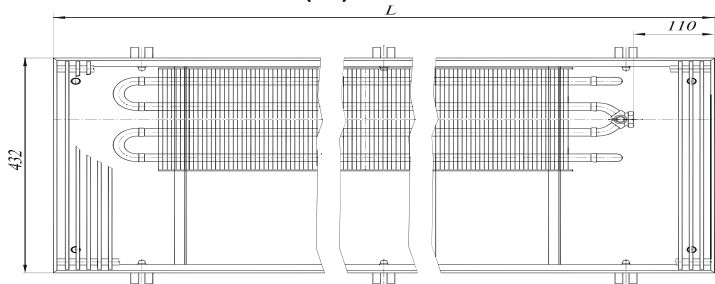
КРК 43.08(11).310...600



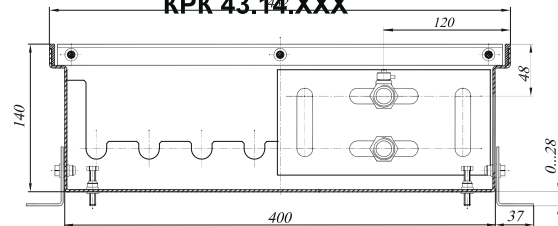
КРК 43.11.XXX



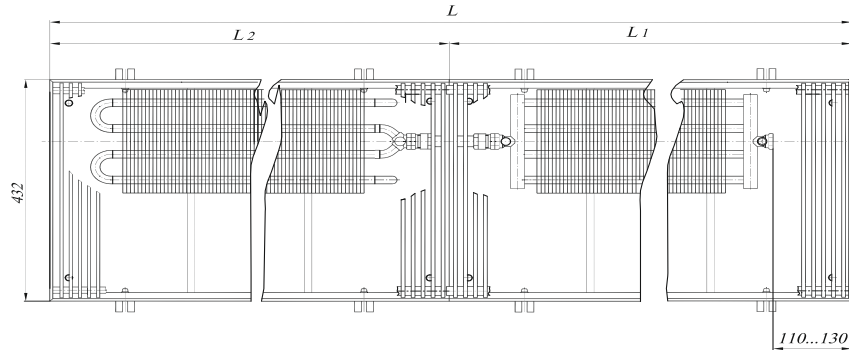
КРК 43.14(19).060...300



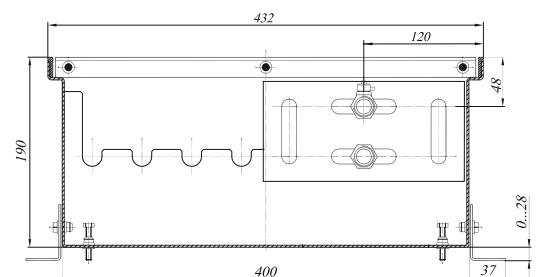
КРК 43.14.XXX



КРК 43.14(19).310...600



КРК 43.19.XXX



Возможно изготовление конвекторов с другими габаритными размерами по индивидуальному заказу.

СЕРИЯ ГОЛЬФСТРИМ С ЕСТЕСТВЕННОЙ КОНВЕКЦИЕЙ

КПК		L, мм	h, мм	Материал декоративной решетки			Теплопроводность, кВт			Цена, руб.		
КПК	L, мм			h, мм	Сталь окрашенная Раи 9006, 9016, 7021	Алюминий анодированный	Дерево натуральное	95/85/20°C ΔT = 70°C	75/65/20°C ΔT = 50°C	натуральная	Золотой, черный, бронза (светлая/темная)	Береза, бук, дуб
20.08.060	600			8 970	9 548	9 704	9 928	10 939	13 317	10 939	13 317	
20.08.070	700			9 855	10 529	10 712	10 973	12 153	14 927	12 153	14 927	
20.08.080	800			10 716	11 487	11 695	11 994	13 342	16 512	13 342	16 512	
20.08.090	900			11 640	12 507	12 742	13 078	14 594	18 161	14 594	18 161	
20.08.100	1 000			12 460	13 423	13 684	14 057	15 742	19 705	15 742	19 705	
20.08.110	1 100			13 317	14 376	14 664	15 074	16 927	21 287	16 927	21 287	
20.08.120	1 200			14 251	15 407	15 720	16 168	18 190	22 945	18 190	22 945	
20.08.130	1 300			15 098	16 350	16 689	17 174	19 385	24 517	19 385	24 517	
20.08.140	1 400			16 068	17 416	17 782	18 304	20 663	26 211	20 663	26 211	
20.08.150	1 500			17 091	18 536	18 927	19 487	22 014	27 959	22 014	27 959	
20.08.160	1 600			18 035	19 575	19 993	20 590	23 266	29 827	23 266	29 827	
20.08.170	1 700			19 035	20 607	21 051	21 685	24 549	31 286	24 549	31 286	
20.08.180	1 800			19 862	21 596	22 066	22 737	25 770	32 903	25 770	32 903	
20.08.190	1 900			20 766	22 596	23 092	23 800	27 002	34 532	27 002	34 532	
20.08.200	2 000			21 705	23 631	24 153	24 899	28 269	36 195	28 269	36 195	
20.08.210	2 100			22 647	24 669	25 217	26 001	29 539	37 862	29 539	37 862	
20.08.220	2 200			23 473	25 592	26 166	26 987	30 684	39 412	30 684	39 412	
20.08.230	2 300			24 332	26 547	27 147	28 005	31 891	40 996	31 891	40 996	
20.08.240	2 400			25 339	27 650	28 276	29 172	33 214	42 727	33 214	42 727	
20.08.250	2 500			26 189	28 596	29 249	30 181	34 394	44 301	34 394	44 301	
20.08.260	2 600			27 102	29 606	30 285	31 255	35 636	45 939	35 636	45 939	
20.08.270	2 700			28 060	31 026	31 911	32 918	37 467	48 167	37 467	48 167	
20.08.280	2 800			29 543	32 240	32 970	34 015	38 703	49 829	38 703	49 829	
20.08.290	2 900			30 486	33 278	34 035	35 117	40 004	51 496	40 004	51 496	
20.08.300	3 000			31 449	34 338	35 121	36 240	41 295	53 184	41 295	53 184	
20.08.310	3 100			36 968	39 953	40 762	41 919	47 142	59 427	47 142	59 427	
20.08.320	3 200			37 805	40 887	41 722	42 916	48 308	60 989	48 308	60 989	
20.08.330	3 300			38 791	41 969	42 830	44 061	49 671	62 999	49 671	62 999	
20.08.340	3 400			39 634	42 908	43 796	45 054	50 624	64 267	50 624	64 267	
20.08.350	3 500			40 731	44 101	45 015	46 320	52 218	66 088	52 218	66 088	
20.08.360	3 600			41 573	45 040	45 980	47 322	53 388	67 655	53 388	67 655	
20.08.370	3 700			42 582	46 145	47 111	48 491	54 725	69 388	54 725	69 388	
20.08.380	3 800			43 405	47 064	48 056	49 474	55 877	70 936	55 877	70 936	
20.08.390	3 900			44 502	48 258	50 370	50 730	57 301	72 757	57 301	72 757	
20.08.400	4 000			45 406	49 258	50 925	51 794	58 534	74 386	58 534	74 386	
20.08.410	4 100			46 427	50 376	51 446	52 975	59 884	76 132	59 884	76 132	
20.08.420	4 200			47 359	51 403	52 499	54 066	61 143	77 788	61 143	77 788	
20.08.430	4 300			48 296	52 437	53 559	55 163	62 409	79 449	62 409	79 449	
20.08.440	4 400			49 059	53 296	54 445	56 086	63 500	80 937	63 500	80 937	
20.08.450	4 500			50 046	54 380	55 554	57 233	64 815	82 649	64 815	82 649	
20.08.460	4 600			50 895	55 525	56 241	58 242	65 992	84 222	65 992	84 222	
20.08.470	4 700			52 291	56 817	58 044	59 797	67 717	86 343	67 717	86 343	
20.08.480	4 800			53 135	57 757	59 015	60 800	68 888	87 911	68 888	87 911	
20.08.490	4 900			54 077	58 796	60 075	61 903	70 159	89 578	70 159	89 578	
20.08.500	5 000			54 859	59 674	60 979	62 844	71 269	91 084	71 269	91 084	
20.08.510	5 100			55 851	60 762	62 094	63 996	72 589	92 801	72 589	92 801	
20.08.520	5 200			56 500	61 511	62 868	64 807	73 569	94 177	73 569	94 177	
20.08.530	5 300			58 937	64 041	65 424	67 401	76 331	97 935	76 331	97 935	
20.08.540	5 400			59 811	65 011	66 420	68 435	77 534	99 334	77 534	99 334	
20.08.550	5 500			60 853	66 150	67 585	69 637	78 904	100 701	78 904	100 701	
20.08.560	5 600			61 738	67 130	68 592	70 681	80 117	102 310	80 117	102 310	
20.08.570	5 700			62 877	68 366	69 854	71 980	81 584	104 173	81 584	104 173	
20.08.580	5 800			63 693	69 278	70 792	72 955	82 728	105 714	82 728	105 714	
20.08.590	5 900			64 760	70 442	71 981	74 182	84 124	107 505	84 124	107 505	
20.08.600	6 000			65 469	71 247	72 813	75 051	85 161	108 939	85 161	108 939	

КПК		L, мм	h, мм	Материал декоративной решетки			Теплопроводность, кВт			Цена, руб.		
КПК	L, мм			h, мм	Сталь окрашенная Раи 9006, 9016, 7021	Алюминий анодированный	Дерево натуральное	95/85/20°C ΔT = 70°C	75/65/20°C ΔT = 50°C	натуральная	Золотой, черный, бронза (светлая/темная)	Береза, бук, дуб
20.11.060	600			9 067	9 645	9 801	10 025	11 036	13 414	11 036	13 414	
20.11.070	700			9 965	10 750	10 822	11 083	12 263	15 037	12 263	15 037	
20.11.080	800			10 840	11 733	11 819	12 117	13 465	16 636	13 465	16 636	
20.11.090	900			11 776	12 779	12 878	13 214	14 730	18 297	14 730	18 297	
20.11.100	1 000			12 610	13 722	13 834	14 207	15 892	19 855	15 892	19 855	
20.11.110	1 100			13 480	14 702	14 826	15 237	17 090	21 449	17 090	21 449	
20.11.120	1 200			14 427	15 758	15 896	16 343	18 365	23 121	18 365	23 121	
20.11.130	1 300			15 287	16 727	16 878	17 363	19 553	24 705	19 553	24 705	
20.11.140	1 400			16 275	17 829	17 988	18 510	20 869	26 418	20 869	26 418	
20.11.150	1 500			17 311	18 975	19 147	19 706	22 234	28 178	22 234	28 178	
20.11.160	1 600			18 267	20 041	20 226	20 822	23 518	29 859	23 518	29 859	
20.11.170	1 700			19 216	21 099	21 297	21 931	25 156	31 633	25 156	31 633	
20.11.180	1 800			20 122	22 114	22 325	22 996	26 029	33 163	26 029	33 163	
20.11.190	1 900			21 044	23 151	23 369	24 078	27 279	34 809	27 279	34 809	
20.11.200	2 000			21 995	24 211	24 443	25 189	28 559	36 485	28 559	36 485	
20.11.210	2 100			22 950	25 275	25 520	26 304	29 842	38 165	29 842	38 165	
20.11.220	2 200			23 789	26 224	26 482	27 303	31 010	39 728	31 010	39 728	
20.11.230	2 300			24 662	27 206	27 477	28 335	32 210	41 325	32 210	41 325	
20.11.240	2 400			25 562	28 335	28 619	29 514	33 558	43 070	33 558	43 070	
20.11.250	2 500			26 544	29 308	29 604	30 637	34 749	44 657	34 749	44 657	
20.11.260	2 600			27 472	30 345	30 654	31 624	36 005	46 309	36 005	46 309	
20.11.270	2 700			28 938	31 028	31 365	33 069	39 127	48 548	39 127	48 548	
20.11.280	2 800			29 938	32 023	32 365	34 409	41 771	51 004	41 771	51 004	
20.11.290	2 900			31 869	33 179	33 541	36 660	44 715	53 604	44 715	53 604	
20.11.300	3 000			32 742	34 278	34 674	41 223	47 603	59 888	47 603	59 888	
20.11.310	3 100			33 268	35 181	42 185	43 379	48 771	61 452	48 771	61 452	
20.11.320	3 200			34 278	36 243	43 317	45 548	50 108	63 186	50 108	63 186	
20.11.330	3 300			40 123	43 886	44 284	45 548	51 282	64 756	51 282	64 756	
20.11.340	3 400			41 244	45 127	45 528	46 833	52 731	66 601	52 731	66 601	
20.11.350	3 500			42 088	46 070	46 495	47 837	53 903	68 170	53 903	68 170	
20.11.360	3 600			43 126	47 233	47 655	49 035	55 270	69 933	55 270	69 933	
20.11.370	3 700			44 007	48 408	49 850	51 305	57 877	73 332	57 877	73 332	
20.11.380	3 800			43 956	48 167	48 608	50 025	56 428	71 487	50 025	56 428	
20.11.390	3 900			45 077	49 408	49 850	51 305	57 877	73 332	51 305	57 877	
20.11.400	4 000			47 962	52 610	53 103	54 669	61 746	78 391	54 669	61 746	
20.11.410	4 100			47 029	51 578	52 0						

На оптовые партии приборов действует гибкая система скидок. Стоимость конвектора с корпусом из нержавеющей стали +25% к цене прибора.

КРК	L, мм	h, мм	Теплопроизводительность, кВт		Материал декоративной решетки				Цена, руб.	Дерево натуральное
			95/85/20°С ΔT = 70°С	75/65/20°С ΔT = 50°С	Сталь окрашенная RaI 9006, 9016, 7021	Алюминий анодированный	Золотой, чёрный, бронза (светлая темная)	Береза, бук, дуб		
20.19.060	600		0,256	0,209	9,391	9,969	10,126	10,350	11,361	13,738
20.19.070	700		0,331	0,271	10,327	11,001	11,184	11,445	12,624	15,399
20.19.080	800		0,411	0,336	12,008	12,008	12,217	12,515	13,863	17,034
20.19.090	900		0,486	0,397	13,079	13,079	13,314	13,649	15,166	18,732
20.19.100	1000		0,560	0,458	13,081	14,044	14,305	14,678	16,363	20,927
20.19.110	1000		0,641	0,524	13,987	15,047	15,334	15,744	17,597	21,956
20.19.120	1200		0,715	0,585	0,462	14,972	16,128	16,441	16,888	18,910
20.19.130	1300		0,790	0,646	0,510	15,868	17,120	17,459	17,944	20,135
20.19.140	1400		0,870	0,712	0,562	16,900	18,248	18,613	19,135	21,494
20.19.150	1500		0,945	0,773	0,610	17,976	19,421	19,812	20,372	22,899
20.19.160	1600		1,019	0,834	0,658	18,970	20,511	20,929	21,525	24,221
20.19.170	1700		1,100	0,900	0,710	19,957	21,594	22,038	22,672	25,536
20.19.180	1800		1,174	0,961	0,758	20,900	22,635	23,103	23,775	26,808
20.19.190	1900		1,249	1,022	0,806	21,865	23,689	24,191	24,899	28,101
20.19.200	2000		1,329	1,088	0,858	22,854	24,760	25,302	26,048	29,418
20.19.210	2100		1,404	1,149	0,907	23,847	25,869	26,417	27,201	30,739
20.19.220	2200		1,479	1,210	0,955	24,722	26,841	27,415	28,235	31,942
20.19.230	2300		1,559	1,276	1,007	25,631	27,445	28,304	29,304	33,179
20.19.240	2400		1,634	1,337	1,055	26,690	29,002	29,628	30,523	34,567
20.19.250	2500		1,708	1,398	1,103	27,590	29,997	30,650	31,592	35,795
20.19.260	2600		1,789	1,464	1,155	28,554	31,058	31,737	32,707	37,088
20.19.270	2700		1,863	1,525	1,203	30,119	32,719	33,424	34,431	38,981
20.19.280	2800		1,938	1,586	1,251	31,108	33,805	34,535	35,590	40,298
20.19.290	2900		2,018	1,652	1,303	32,102	36,006	36,789	37,908	42,620
20.19.300	3000		2,093	1,713	1,351	33,117	38,000	39,052	40,298	45,113
20.19.310	3100		2,165	1,772	1,398	33,848	41,833	42,642	43,798	49,022
20.19.320	3200		2,239	1,831	1,446	34,702	46,082	47,486	49,022	51,888
20.19.330	3300		2,313	1,890	1,494	35,588	50,682	52,732	54,431	57,169
20.19.340	3400		2,387	1,949	1,542	36,507	55,632	58,482	60,181	63,464
20.19.350	3500		2,461	2,008	1,590	37,450	60,932	64,732	66,431	70,229
20.19.360	3600		2,535	2,067	1,638	38,417	66,582	71,482	73,181	77,494
20.19.370	3700		2,609	2,126	1,686	39,408	72,682	78,732	80,131	85,259
20.19.380	3800		2,683	2,185	1,734	40,423	79,232	86,482	87,081	93,514
20.19.390	3900		2,757	2,244	1,782	41,462	86,232	94,732	94,031	102,269
20.19.400	4000		2,831	2,303	1,830	42,525	93,382	103,482	101,031	111,514
20.19.410	4100		2,905	2,362	1,878	43,612	100,982	111,732	109,031	121,259
20.19.420	4200		2,979	2,421	1,926	44,723	108,932	120,982	117,031	131,514
20.19.430	4300		3,053	2,480	1,974	45,858	117,332	130,482	125,031	142,269
20.19.440	4400		3,127	2,539	2,022	47,027	126,182	140,482	133,031	153,514
20.19.450	4500		3,201	2,598	2,070	48,230	135,482	150,982	141,031	165,269
20.19.460	4600		3,275	2,657	2,118	49,467	145,282	161,982	149,031	177,514
20.19.470	4700		3,349	2,716	2,166	50,738	155,582	173,482	156,031	190,269
20.19.480	4800		3,423	2,775	2,214	52,053	166,382	185,482	163,031	203,514
20.19.490	4900		3,497	2,834	2,262	53,402	177,682	197,982	170,031	217,269
20.19.500	5000		3,571	2,893	2,310	54,795	189,482	210,982	177,031	231,514
20.19.510	5100		3,645	2,952	2,358	56,232	201,882	224,482	183,031	246,269
20.19.520	5200		3,719	3,011	2,406	57,715	214,882	238,482	189,031	261,514
20.19.530	5300		3,793	3,070	2,454	59,242	228,382	252,982	195,031	277,269
20.19.540	5400		3,867	3,129	2,502	60,815	242,382	267,982	201,031	293,514
20.19.550	5500		3,941	3,188	2,550	62,432	256,882	283,482	207,031	310,269
20.19.560	5600		4,015	3,247	2,598	64,095	271,882	299,482	213,031	327,514
20.19.570	5700		4,089	3,306	2,646	65,802	287,882	315,982	219,031	345,269
20.19.580	5800		4,163	3,365	2,694	67,555	303,882	332,982	225,031	363,514
20.19.590	5900		4,237	3,424	2,742	69,352	320,382	350,482	231,031	382,269
20.19.600	6000		4,311	3,483	2,790	71,195	337,382	368,482	237,031	401,514
20.19.600	6000		4,385	3,542	2,838	73,082	354,882	386,982	243,031	421,269

КРК	L, мм	h, мм	Теплопроизводительность, кВт		Материал декоративной решетки				Цена, руб.	Дерево натуральное
			95/85/20°С ΔT = 70°С	75/65/20°С ΔT = 50°С	Сталь окрашенная RaI 9006, 9016, 7021	Алюминий анодированный	Золотой, чёрный, бронза (светлая темная)	Береза, бук, дуб		
20.14.060	600		0,227	0,185	9,164	9,741	9,988	10,122	11,133	13,511
20.14.070	700		0,293	0,240	10,076	10,750	11,032	11,193	12,373	15,149
20.14.080	800		0,364	0,298	10,963	11,733	11,942	12,241	13,589	16,757
20.14.090	900		0,430	0,352	11,913	12,779	13,014	13,350	14,866	18,433
20.14.100	1000		0,496	0,406	12,759	13,722	13,983	14,356	16,041	20,004
20.14.110	1000		0,567	0,464	13,643	14,702	14,989	15,399	17,253	21,612
20.14.120	1200		0,633	0,518	0,409	14,602	15,758	16,071	16,519	23,296
20.14.130	1300		0,699	0,572	0,451	15,475	16,727	17,067	17,476	24,994
20.14.140	1400		0,770	0,630	0,497	16,481	17,829	18,195	18,717	26,624
20.14.150	1500		0,836	0,685	0,540	17,531	18,975	19,367	19,926	28,398
20.14.160	1600		0,902	0,739	0,583	18,500	20,041	20,558	21,105	30,092
20.14.170	1700		0,974	0,797	0,629	19,462	21,099	21,542	22,177	31,778
20.14.180	1800		1,040	0,851	0,671	20,381	22,114	22,584	23,255	33,422
20.14.190	1900		1,106	0,905	0,714	21,321	23,151	23,647	24,355	35,087
20.14.200	2000		1,177	0,963	0,760	22,285	24,211	24,733	25,479	36,775
20.14.210	2100		1,243	1,017	0,803	23,253	25,275	25,823	26,607	38,467
20.14.220	2200		1,309	1,071	0,845	24,106	26,224	26,798	27,619	40,045
20.14.230	2300		1,380	1,130	0,891	24,991	27,206	27,806	28,664	41,655
20.14.240	2400		1,446	1,184	0,934	25,024	28,335	28,962	29,857	43,012
20.14.250	2500		1,512	1,238	0,977	25,900	29,308	29,960	30,993	44,413
20.14.260	2600		1,583	1,296	1,022	27,841	30,345	31,023	32,174	46,678
20.14.270	2700		1,650	1,350	1,065	29,368	31,968	32,673	33,680	48,929
20.14.280	2800		1,716	1,404	1,108	30,332	33,028	33,759	34,803	50,618
20.14.290	2900		1,783	1,462	1,154	31,301	34,093	34,850	35,932	52,311
20.14.300	3000		1,853	1,516	1,196	32,290	35,179	35,962	37,081	54,025
20.14.310	3100		1,922	1,573	1,241	33,889	40,474	41,683	42,840	60,348
20.14.320	3200		1,985	1,627	1,285	35,482	46,048	48,342	49,234	67,915
20.14.330	3300		2,054	1,685	1,331	37,165	51,914	54,035	55,995	75,541
20.14.340	3400		2,124	1,744	1,377	38,848	58,044	60,944	63,166	83,444
20.14.350	3500		2,194	1,803	1,424	40,531	64,366	68,066	70,733	91,944
20.14.360	3600		2,264	1,862	1,471	42,214	70,982	75,482	78,644	100,644
20.14.370	3700		2,334	1,921	1,518	43,897	77,892	82,166	85,955	109,644
20.14.380	3800		2,404	1,980	1,565	45,580	85,002	89,082	93,666	118,944
20.14.390	3900		2,474	2,039	1,612	47,263	92,312	96,202	101,777	128,644
20.14.400	4000		2,544	2,098	1,659	48,946	99,822	103,522	109,888	138,744
20.14.410	4100		2,614	2,157	1,706	50,629	107,432	111,632	117,999	149,244
20.14.420	4200		2,684	2,21						

Теплопроводность, кВт				Материал декоративной решетки				Дерево натуральное	
95/65/20°C 90/70/20°C ΔT = 70°C				Сталь оцинкованная Ra1 9006, 9016, 7021				Алюминий анодированный	
75/65/20°C ΔT = 60°C				рулонная секционная				натуральный цвет	
50/50/20°C ΔT = 50°C				Золотой, чёрный, бронза (светлая/темная)				Береза, бук, дуб	
				Цена, руб.				Орех, мербау	
0,186	0,152	0,120	9,340	10,153	10,336	10,597	11,276	13,694	13,694
0,242	0,198	0,156	10,283	11,232	11,445	11,751	12,543	15,364	15,364
0,3	0,246	0,194	11,204	12,288	12,532	12,881	13,786	17,010	17,010
0,356	0,291	0,230	12,185	13,405	13,679	14,072	15,090	18,717	18,717
0,411	0,336	0,265	13,084	14,419	14,724	15,160	16,292	20,322	20,322
0,466	0,381	0,301	13,979	15,469	15,805	16,285	17,530	21,963	21,963
0,522	0,427	0,337	14,972	16,598	16,964	17,487	18,845	23,681	23,681
0,577	0,472	0,373	15,876	17,837	18,234	18,600	19,842	25,311	25,311
0,636	0,521	0,411	16,913	18,810	19,237	19,648	20,472	27,074	27,074
0,691	0,566	0,446	17,994	20,026	20,484	20,921	22,836	28,881	28,881
0,746	0,611	0,482	18,996	21,164	21,652	22,349	24,160	30,608	30,608
0,802	0,656	0,518	19,988	22,292	22,810	23,551	25,476	32,327	32,327
0,857	0,701	0,553	20,939	23,378	23,927	24,712	26,760	34,004	34,004
0,915	0,749	0,591	21,911	24,486	25,065	25,894	28,045	35,702	35,702
0,971	0,795	0,627	22,907	25,617	26,227	27,099	29,363	37,423	37,423
1,026	0,840	0,662	23,908	26,754	27,394	28,210	30,687	39,150	39,150
1,082	0,886	0,699	24,932	27,927	28,645	29,404	31,884	40,760	40,760
1,137	0,931	0,734	25,710	28,826	29,928	30,551	33,134	42,403	42,403
1,192	0,976	0,770	26,774	30,026	30,758	31,805	34,521	44,193	44,193
1,251	1,024	0,808	27,683	31,071	31,833	32,923	35,753	45,928	45,928
1,306	1,069	0,843	28,656	32,179	32,972	34,105	37,048	47,826	47,826
1,362	1,115	0,879	30,211	33,870	34,693	35,870	38,927	49,808	49,808
1,417	1,160	0,915	31,207	35,001	35,855	37,076	40,245	51,529	51,529
1,472	1,205	0,950	32,208	36,137	37,022	38,286	41,569	53,256	53,256
1,531	1,253	0,989	33,228	37,293	38,208	39,516	42,912	55,020	55,020
1,593	1,292	1,029	34,293	38,493	39,475	40,832	44,836	56,829	56,829
1,649	1,268	1,000	39,704	44,040	45,016	46,411	50,333	62,929	62,929
1,605	1,314	1,036	40,768	45,239	46,246	47,685	51,420	64,719	64,719
1,661	1,359	1,073	41,647	46,254	47,291	48,774	52,622	66,324	66,324
1,716	1,404	1,108	42,824	47,566	48,634	50,160	54,122	68,227	68,227
1,775	1,453	1,146	43,702	48,580	49,678	51,248	55,323	69,831	69,831
1,834	1,501	1,184	44,800	49,813	50,942	52,555	56,743	71,654	71,654
1,89	1,547	1,220	45,669	50,818	51,977	53,634	57,936	73,250	73,250
1,946	1,593	1,257	46,844	52,129	53,318	55,019	59,434	75,151	75,151
2,001	1,638	1,292	47,785	53,205	54,425	56,169	60,697	76,817	76,817
2,057	1,683	1,328	48,885	54,440	55,691	57,479	62,120	78,643	78,643
2,113	1,729	1,364	49,852	55,543	56,824	58,655	63,410	80,336	80,336
2,169	1,775	1,401	50,869	56,696	58,007	59,882	64,750	82,079	82,079
2,224	1,820	1,436	51,669	57,631	58,973	60,892	65,873	83,605	83,605
2,28	1,866	1,472	52,737	58,834	60,207	62,169	67,263	85,308	85,308
2,336	1,912	1,508	53,621	59,854	61,257	63,263	68,470	87,008	87,008
2,392	1,958	1,545	55,095	61,464	62,897	64,946	70,267	89,208	89,208
2,451	2,006	1,583	55,975	62,479	63,943	66,036	71,469	90,813	90,813
2,509	2,053	1,620	56,997	63,637	65,131	67,267	72,814	92,561	92,561
2,565	2,099	1,656	57,814	64,589	66,114	68,294	73,954	94,104	94,104
2,621	2,145	1,692	58,887	65,797	67,353	69,576	75,349	95,902	95,902
2,677	2,191	1,729	59,575	66,621	68,207	70,475	76,361	97,317	97,317
2,732	2,236	1,764	62,980	69,261	70,878	73,189	79,188	100,547	100,547
2,788	2,282	1,800	62,900	70,307	71,954	74,308	80,421	102,183	102,183
2,844	2,328	1,836	64,110	71,563	73,240	75,638	81,864	104,029	104,029
2,9	2,373	1,873	65,031	72,619	74,327	76,769	83,108	105,676	105,676
2,956	2,419	1,909	66,250	73,973	75,712	78,197	84,649	107,620	107,620
3,014	2,467	1,946	67,102	74,961	76,730	79,258	85,824	109,198	109,198
3,073	2,515	1,984	68,247	76,242	78,041	80,614	87,292	111,069	111,069
3,132	2,563	2,022	68,993	77,123	78,953	81,569	88,361	112,541	112,541

КРК	L, мм	h, мм
24.11.060	600	700
24.11.070	700	800
24.11.080	800	900
24.11.090	900	1000
24.11.100	1000	1100
24.11.110	1100	1200
24.11.120	1200	1300
24.11.130	1300	1400
24.11.140	1400	1500
24.11.150	1500	1600
24.11.160	1600	1700
24.11.170	1700	1800
24.11.180	1800	1900
24.11.190	1900	2000
24.11.200	2000	2100
24.11.210	2100	2200
24.11.220	2200	2300
24.11.230	2300	2400
24.11.240	2400	2500
24.11.250	2500	2600
24.11.260	2600	2700
24.11.270	2700	2800
24.11.280	2800	2900
24.11.290	2900	3000
24.11.300	3000	3100
24.11.310	3100	3200
24.11.320	3200	3300
24.11.330	3300	3400
24.11.340	3400	3500
24.11.350	3500	3600
24.11.360	3600	3700
24.11.370	3700	3800
24.11.380	3800	3900
24.11.390	3900	4000
24.11.400	4000	4100
24.11.410	4100	4200
24.11.420	4200	4300
24.11.430	4300	4400
24.11.440	4400	4500
24.11.450	4500	4600
24.11.460	4600	4700
24.11.470	4700	4800
24.11.480	4800	4900
24.11.490	4900	5000
24.11.500	5000	5100
24.11.510	5100	5200
24.11.520	5200	5300
24.11.530	5300	5400
24.11.540	5400	5500
24.11.550	5500	5600
24.11.560	5600	5700
24.11.570	5700	5800
24.11.580	5800	5900
24.11.590	5900	6000
24.11.600	6000	6100

Теплопроводность, кВт				Материал декоративной решетки				Дерево натуральное	
95/65/20°C 90/70/20°C ΔT = 70°C				Сталь оцинкованная Ra1 9006, 9016, 7021				Алюминий анодированный	
75/65/20°C ΔT = 60°C				рулонная секционная				натуральный цвет	
50/50/20°C ΔT = 50°C				Золотой, чёрный, бронза (светлая/темная)				Береза, бук, дуб	
				Цена, руб.				Орех, мербау	
0,134	0,110	0,087	9,245	10,058	10,241	10,502	11,182	13,600	13,600
0,173	0,142	0,112	10,182	11,131	11,344	11,650	12,482	15,263	15,263
0,215	0,176	0,139	11,096	12,180	12,424	12,772	13,678	16,902	16,902
0,255	0,209	0,165	12,070	13,289	13,564	13,956	14,975	18,602	18,602
0,294	0,241	0,190	12,943	14,298	14,603	15,039	16,171	20,201	20,201
0,334	0,273	0,216	13,852	15,363	15,678	16,158	17,403	21,836	21,836
0,374	0,306	0,241	14,837	16,463	16,829	17,352	18,711	23,547	23,547
0,413	0,338	0,267	15,736	17,497	17,894	18,461	19,932	25,171	25,171
0,455	0,372	0,294	16,765	18,662	19,089	19,700	21,285	26,927	26,927
0,495	0,405	0,320	17,830	19,669	20,327	20,981	22,679	28,724	28,724
0,535	0,438	0,345	18,830	20,998	21,486	22,184	23,995	30,443	30,443
0,574	0,470	0,371	19,817	22,120	22,639	23,380	25,305	32,156	32,156
0,614	0,503	0,396	20,761	23,200	23,749	24,533	26,571	33,825	33,825
0,656	0,537	0,424	21,726	24,300	24,880	25,708	27,859	35,516	35,516
0,696	0,570	0,449	22,714	25,424	26,034	26,906	29,170	37,230	37,230
0,735	0,602	0,475	23,707	26,557	27,193	28,109	30,466	38,949	38,949
0,775	0,634	0,500	24,586	27,567	28,238	29,197	31,687	40,553	40,553
0,815	0,667	0,526	25,497	28,613	29,315	30,318	32,921	42,190	42,190
0,854	0,699	0,551	26,553	29,680	30,537	31,583	34,300	43,972	43,972
0,896	0,733	0,579	27,455	30,942	31,605	32,695	35,525	45,600	45,600
0,936	0,766	0,604	28,420	31,943	32,736	33,869	36,813	47,291	47,291
0,975	0,798	0,630	29,600	33,619	34,442	35,620	38,676	49,557	49,557
1,015	0,831	0,655	30,949	34,743	35,597	36,818	39,987	51,271	51,271
1,055	0,863	0,681	31,942	35,871	36,756	38,020	41,303	52,990	52,990
1,097	0,898	0,708	32,955	37,020	37,935	39,243	42,639	54,729	54,729
1,107	0,876	0,691	38,480	42,681	43,626	44,978	48,487	60,980	60,980
1,110	0,908	0,717	39,349	43,685	44,661	46,056	49,678	62,574	62,574
1,15	0,941	0,743	40,406	44,877	45,884	47,322	51,058	64,357	64,357
1,190	0,974	0,768	41,279	45,868	46,923	48,405	52,254	65,956	65,956
1,23	1,007</								

КРК	L, мм	H, мм	Теплопроводность, кВт		Материал декоративной решетки				Цена, руб.
			95/85/20°C ΔT = 70°C	75/65/20°C ΔT = 50°C	Сталь окрашенная Ral 9006, 9016, 7021	Алюминий анодированный	Дерево натуральное		
			90/70/20°C ΔT = 60°C	95/85/20°C ΔT = 70°C	рулонная	Золотой, чёрный, бронза (светлая/тенная)	Береза, бук, дуб	Орех, мерbau	
24.19.060	600	700	0,246	0,194	10 218	11 214	11 475	12 155	14 573
24.19.070	700	700	0,388	0,318	11 941	12 290	12 503	13 601	16 422
24.19.080	800	700	0,482	0,394	13 432	13 516	14 109	15 014	18 238
24.19.090	900	900	0,57	0,466	13 590	14 809	15 084	16 495	20 122
24.19.100	1 000	1 000	0,657	0,538	14 654	16 009	16 314	17 882	21 912
24.19.110	1 100	1 100	0,752	0,615	15 740	17 331	17 566	18 046	23 724
24.19.120	1 200	1 200	0,837	0,687	16 904	18 530	18 896	19 419	25 613
24.19.130	1 300	1 300	0,927	0,759	17 991	19 530	20 149	20 716	27 426
24.19.140	1 400	1 400	1,021	0,836	19 253	21 150	21 577	22 187	29 414
24.19.150	1 500	1 500	1,109	0,908	20 499	22 531	22 989	23 643	31 366
24.19.160	1 600	1 600	1,196	0,979	21 673	23 841	24 329	25 027	33 286
24.19.170	1 700	1 700	1,29	1,066	22 841	25 145	25 663	26 404	35 180
24.19.180	1 800	1 800	1,378	1,128	23 981	26 420	26 969	27 754	37 045
24.19.190	1 900	1 900	1,465	1,199	25 156	27 731	28 310	29 139	38 946
24.19.200	2 000	2 000	1,56	1,277	26 332	29 042	29 652	30 524	40 848
24.19.210	2 100	2 100	1,647	1,348	27 508	30 353	30 994	31 909	42 750
24.19.220	2 200	2 200	1,735	1,420	28 577	31 558	32 229	33 188	44 545
24.19.230	2 300	2 300	1,829	1,497	29 646	32 763	33 484	34 467	46 340
24.19.240	2 400	2 400	1,917	1,569	30 876	34 128	34 860	35 906	48 293
24.19.250	2 500	2 500	2,004	1,640	31 966	35 354	36 116	37 206	50 111
24.19.260	2 600	2 600	2,089	1,718	33 134	36 657	37 450	38 584	51 927
24.19.270	2 700	2 700	2,186	1,799	34 141	37 999	38 741	40 400	53 737
24.19.280	2 800	2 800	2,274	1,861	35 145	39 399	40 223	41 813	55 542
24.19.290	2 900	2 900	2,368	1,938	36 154	40 839	42 968	44 232	57 348
24.19.300	3 000	3 000	2,461	2,023	37 171	42 391	44 634	46 658	59 154
24.19.320	3 200	3 200	2,592	2,118	38 198	44 027	46 586	49 071	60 960
24.19.330	3 300	3 300	2,686	2,216	39 229	45 756	48 648	51 485	62 766
24.19.350	3 500	3 500	2,816	2,316	40 268	47 562	50 834	53 935	64 571
24.19.360	3 600	3 600	2,912	2,420	41 316	49 487	52 144	56 435	66 357
24.19.380	3 800	3 800	3,037	2,528	42 474	51 541	53 589	58 914	68 142
24.19.390	3 900	3 900	3,165	2,640	43 642	53 726	55 804	61 417	69 928
24.19.400	4 000	4 000	3,297	2,757	44 821	56 041	58 268	63 870	71 714
24.19.410	4 100	4 100	3,432	2,879	46 112	58 496	60 867	66 332	73 500
24.19.420	4 200	4 200	3,571	3,006	47 527	61 097	63 513	68 817	75 286
24.19.430	4 300	4 300	3,714	3,138	49 059	63 834	66 296	71 302	77 071
24.19.450	4 500	4 500	3,861	3,275	50 704	66 778	69 228	73 858	78 857
24.19.460	4 600	4 600	3,999	3,418	52 473	69 851	72 321	76 364	80 642
24.19.470	4 700	4 700	4,141	3,563	54 367	73 072	74 988	78 920	82 428
24.19.480	4 800	4 800	4,287	3,714	56 386	75 999	77 858	81 536	84 214
24.19.490	4 900	4 900	4,437	3,871	58 531	79 145	80 901	84 119	86 000
24.14.500	5 000	5 000	4,591	4,031	60 804	82 528	83 911	86 353	87 786
24.14.510	5 100	5 100	4,750	4,196	63 207	86 161	87 651	88 648	89 571
24.14.520	5 200	5 200	4,914	4,267	65 742	89 145	89 954	90 901	90 366
24.14.530	5 300	5 300	5,082	4,344	68 425	92 378	92 271	91 245	91 245
24.14.540	5 400	5 400	5,255	4,427	71 259	95 914	94 945	92 920	92 920
24.14.550	5 500	5 500	5,434	4,514	74 248	99 781	97 999	95 999	95 999
24.14.560	5 600	5 600	5,618	4,605	77 496	104 000	101 151	100 151	100 151
24.14.570	5 700	5 700	5,808	4,700	80 914	108 599	105 669	103 808	103 808
24.14.580	5 800	5 800	6,004	4,800	84 920	113 611	110 311	108 611	108 611
24.14.590	5 900	5 900	6,206	4,906	89 120	119 000	115 857	113 857	113 857
24.14.600	6 000	6 000	6,414	5,019	93 531	124 428	121 428	119 428	119 428

КРК	L, мм	H, мм	Теплопроводность, кВт		Материал декоративной решетки				Цена, руб.
			95/85/20°C ΔT = 70°C	75/65/20°C ΔT = 50°C	Сталь окрашенная Ral 9006, 9016, 7021	Алюминий анодированный	Дерево натуральное		
			90/70/20°C ΔT = 60°C	95/85/20°C ΔT = 70°C	рулонная	Золотой, чёрный, бронза (светлая/тенная)	Береза, бук, дуб	Орех, мерbau	
24.14.060	600	700	0,264	0,216	10 820	11 003	11 264	11 944	14 362
24.14.070	700	700	0,341	0,279	11 111	12 059	12 273	13 370	16 191
24.14.080	800	700	0,424	0,347	12 184	13 268	13 512	14 766	17 990
24.14.090	900	900	0,502	0,411	13 323	14 542	14 817	16 229	19 855
24.14.100	1 000	1 000	0,579	0,474	14 369	15 724	16 029	17 587	21 627
24.14.110	1 100	1 100	0,662	0,542	15 440	16 930	17 266	18 990	23 423
24.14.120	1 200	1 200	0,739	0,605	16 582	18 208	18 574	20 456	25 292
24.14.130	1 300	1 300	0,816	0,668	17 653	19 415	19 378	21 850	27 089
24.14.140	1 400	1 400	0,899	0,736	18 892	20 789	21 216	23 411	29 053
24.14.150	1 500	1 500	0,976	0,799	20 216	22 149	22 606	24 958	31 003
24.14.160	1 600	1 600	1,053	0,862	21 271	23 439	23 927	26 436	32 884
24.14.170	1 700	1 700	1,136	0,950	22 419	24 722	25 241	27 907	34 758
24.14.180	1 800	1 800	1,213	0,993	23 540	25 979	26 528	29 313	36 605
24.14.190	1 900	1 900	1,29	1,056	24 695	27 270	27 849	30 828	38 485
24.14.200	2 000	2 000	1,373	1,124	25 852	28 582	29 172	32 308	40 368
24.14.210	2 100	2 100	1,45	1,187	27 007	29 852	30 493	33 786	42 249
24.14.220	2 200	2 200	1,527	1,250	28 059	31 041	31 711	35 160	44 026
24.14.230	2 300	2 300	1,61	1,318	29 112	32 228	32 930	36 536	45 805
24.14.240	2 400	2 400	1,687	1,381	30 319	33 571	34 303	38 066	47 738
24.14.250	2 500	2 500	1,765	1,444	31 392	34 779	35 542	39 632	49 537
24.14.260	2 600	2 600	1,848	1,512	32 541	36 064	36 857	40 933	51 411
24.14.270	2 700	2 700	1,925	1,575	33 086	37 444	38 968	42 745	53 482
24.14.280	2 800	2 800	2,002	1,638	34 268	40 062	40 916	45 307	55 591
24.14.290	2 900	2 900	2,085	1,706	35 457	41 396	42 271	46 818	57 805
24.14.300	3 000	3 000	2,162	1,769	36 652	42 717	43 632	48 336	60 026
24.14.310	3 100	3 100	2,209	1,861	38 064	44 106	44 982	50 478	62 252
24.14.320	3 200	3 200	2,256	1,924	39 587	45 564	46 481	52 671	64 478
24.14.330	3 300	3 300	2,289	1,991	41 231	47 045	48 029	55 003	66 696
24.14.340	3 400	3 400	2,322	2,058	42 896	48 600	49 621	57 368	68 922
24.14.350	3 500	3 500	2,357	2,127	44 573	50 251	51 816	59 679	71 158
24.14.360	3 600	3 600	2,392	2,197	46 265	51 907	53 508	62 049	73 404
24.14.380	3 800	3 800	2,458	2,278	48 083	53 666	55 349	64 495	75 650
24.14.390	3 900	3 900	2,503	2,348	49 925	55 541	57 332	66 139	77 900
24.14.400	4 000	4 000	2,549	2,419	51 788	57 535	59 271	67 933	

Теплопроводность, кВт	Материал декоративной решетки				Цена, руб.	Деревяная (мерbau, орех, береза)	Орех, мерbau			
	95/65/20°C Δt = 70°C	90/70/20°C Δt = 60°C	75/65/20°C Δt = 50°C	Сталь окладная Ral 9006, 9016, 7021				Алюминий анодированный		
								рулонная секционная	натуральный цвет	Золотой, черный, бронза (светлая/темная)
0,212	0,174	0,137	9,711	10,609	10,805	11,085	11,654	14,225		
0,275	0,225	0,178	10,712	11,759	11,988	12,315	12,979	15,978		
0,341	0,279	0,220	11,689	12,866	13,148	13,521	14,280	17,708		
0,404	0,331	0,261	12,728	14,369	14,789	15,265	15,942	19,499		
0,467	0,382	0,302	13,665	15,161	15,488	15,955	16,903	21,188		
0,530	0,434	0,342	14,642	16,263	16,642	17,156	18,199	22,912		
0,593	0,485	0,383	15,687	17,482	17,874	18,435	19,572	24,714		
0,656	0,537	0,424	16,648	18,593	19,018	19,625	20,857	26,428		
0,722	0,591	0,466	17,746	19,840	20,298	20,952	22,279	28,278		
0,785	0,642	0,507	18,884	21,128	21,619	22,371	23,741	30,169		
0,848	0,694	0,548	19,943	22,337	22,860	23,607	25,124	31,980		
0,911	0,746	0,588	20,994	23,538	24,093	24,887	26,499	33,783		
0,974	0,797	0,629	22,002	24,695	25,284	26,124	27,831	35,544		
1,040	0,851	0,672	23,034	25,876	26,498	27,385	29,186	37,328		
1,103	0,903	0,712	24,088	27,080	27,734	28,668	30,564	39,134		
1,166	0,954	0,753	25,146	28,287	28,974	29,955	31,946	40,944		
1,229	1,006	0,794	26,088	29,379	30,098	31,126	33,211	42,638		
1,292	1,057	0,834	27,062	30,503	31,255	32,329	34,509	44,365		
1,355	1,109	0,875	28,184	31,775	32,559	33,680	35,955	46,239		
1,421	1,163	0,918	29,150	32,890	33,708	34,875	37,245	47,958		
1,484	1,215	0,958	30,180	34,070	34,920	36,134	38,599	49,740		
1,547	1,266	0,999	31,797	35,836	36,719	37,955	40,539	52,109		
1,610	1,318	1,040	32,851	37,040	37,955	39,263	41,917	53,915		
1,673	1,369	1,080	33,909	38,247	39,196	40,550	43,299	55,726		
1,739	1,423	1,123	34,987	39,475	40,456	41,857	44,701	57,556		
1,805	1,477	1,165	40,680	45,318	46,331	47,779	50,718	64,001		
1,871	1,542	1,218	43,667	48,753	49,665	51,453	54,676	69,245		
1,939	1,596	1,259	44,905	50,141	51,286	52,920	56,238	71,236		
2,017	1,651	1,303	45,838	51,223	52,400	54,082	57,494	72,920		
2,084	1,706	1,346	46,999	52,534	54,744	55,472	58,979	74,834		
2,148	1,758	1,387	47,923	53,608	54,951	56,625	60,228	76,511		
2,211	1,809	1,428	48,161	54,985	56,270	58,092	61,789	78,500		
2,274	1,861	1,468	50,155	56,139	57,447	59,315	63,107	80,247		
2,338	1,913	1,509	51,317	57,451	58,792	60,706	64,593	82,162		
2,401	1,965	1,550	52,338	58,621	59,994	61,956	65,937	83,934		
2,464	2,017	1,591	53,417	59,850	61,256	63,264	67,341	85,766		
2,528	2,069	1,632	54,270	60,853	62,291	64,346	68,517	87,371		
2,591	2,121	1,673	55,399	62,131	63,602	65,704	69,970	89,282		
2,654	2,172	1,714	56,336	63,218	64,722	66,870	71,231	90,942		
2,718	2,224	1,755	57,875	64,906	66,443	68,638	73,093	93,233		
2,785	2,279	1,798	58,807	65,988	67,558	69,799	74,350	94,918		
2,852	2,334	1,841	59,892	67,222	68,825	71,113	75,758	96,755		
2,915	2,386	1,882	60,762	68,242	69,677	72,212	76,952	98,377		
2,978	2,437	1,923	61,896	69,525	71,193	73,575	78,409	100,263		
3,042	2,489	1,964	62,636	70,416	72,116	74,544	79,474	101,756		
3,105	2,541	2,005	65,211	73,140	74,873	77,348	82,373	105,083		
3,168	2,593	2,046	66,173	74,252	76,018	78,539	83,659	106,798		
3,232	2,645	2,087	67,357	75,585	77,383	79,952	85,166	108,733		
3,295	2,697	2,128	68,331	76,709	78,540	81,155	86,464	110,460		
3,359	2,749	2,169	69,612	78,139	80,003	82,665	88,068	112,493		
3,425	2,803	2,212	70,517	79,193	81,090	83,799	89,297	114,150		
3,492	2,858	2,255	71,725	80,551	82,480	85,236	90,829	116,110		
3,559	2,913	2,298	72,524	81,500	83,462	86,264	91,952	117,662		

КРК	L, мм	h, мм
	27,11,060	600
	27,11,070	700
	27,11,080	800
	27,11,090	900
	27,11,100	1,000
	27,11,110	1,100
	27,11,120	1,200
	27,11,130	1,300
	27,11,140	1,400
	27,11,150	1,500
	27,11,160	1,600
	27,11,170	1,700
	27,11,180	1,800
	27,11,190	1,900
	27,11,200	2,000
	27,11,210	2,100
	27,11,220	2,200
	27,11,230	2,300
	27,11,240	2,400
	27,11,250	2,500
	27,11,260	2,600
	27,11,270	2,700
	27,11,280	2,800
	27,11,290	2,900
	27,11,300	3,000
	27,11,310	3,100
	27,11,320	3,200
	27,11,330	3,300
	27,11,340	3,400
	27,11,350	3,500
	27,11,360	3,600
	27,11,370	3,700
	27,11,380	3,800
	27,11,390	3,900
	27,11,400	4,000
	27,11,420	4,200
	27,11,440	4,400
	27,11,460	4,600
	27,11,480	4,800
	27,11,490	4,900
	27,11,510	5,100
	27,11,520	5,200
	27,11,540	5,400
	27,11,550	5,500
	27,11,560	5,600
	27,11,570	5,700
	27,11,580	5,800
	27,11,590	5,900
	27,11,600	6,000

Теплопроводность, кВт	Материал декоративной решетки				Цена, руб.	Деревяная (мерbau, орех, береза)	Орех, мерbau		
95/65/20°C Δt = 70°C	90/70/20°C Δt = 60°C	75/65/20°C Δt = 50°C	Сталь окладная Ral 9006, 9016, 7021	Алюминий анодированный					
				рулонная секционная				натуральный цвет	Золотой, черный, бронза (светлая/темная)
0,152	0,124	0,098	9,674	10,572	10,768	11,048	11,617	14,188	
0,197	0,161	0,127	10,671	11,718	11,947	12,274	12,938	15,937	
0,244	0,200	0,158	11,642	12,839	13,101	13,474	14,233	17,661	
0,289	0,237	0,187	12,677	14,023	14,318	14,738	15,591	19,448	
0,335	0,274	0,216	13,609	15,105	15,432	15,899	16,847	21,132	
0,38	0,311	0,245	14,576	16,221	16,581	17,085	18,138	22,851	
0,425	0,348	0,274	15,621	17,416	17,808	18,369	19,506	24,648	
0,47	0,385	0,303	16,578	18,522	18,948	19,555	20,787	26,558	
0,517	0,423	0,334	17,668	19,763	20,220	20,874	22,201	28,200	
0,562	0,460	0,363	18,802	21,046	21,536	22,237	23,659	30,086	
0,608	0,498	0,393	19,856	22,249	22,773	23,520	25,037	31,993	
0,653	0,534	0,422	20,903	23,446	24,002	24,796	26,407	33,892	
0,698	0,571	0,451	21,905	24,598	25,187	26,027	27,734	35,447	
0,745	0,610	0,481	22,930	25,772	26,394	27,281	29,082	37,224	
0,79	0,647	0,510	23,979	26,971	27,625	28,559	30,455	39,025	
0,835	0,683	0,539	25,032	28,173	28,860	29,841	31,831	40,830	
0,881	0,721	0,569	25,969	29,390	29,980	31,007	33,093	42,520	
0,926	0,758	0,598	26,939	30,379	31,131	32,206	34,386	44,241	
0,971	0,795	0,627	28,056	31,646	32,431	33,552	35,827	46,111	
1,018	0,833	0,657	29,017	32,757	33,574	34,742	37,112	47,824	
1,063	0,870	0,686	30,042	33,932	34,782	35,996	38,461	49,602	
1,108	0,907	0,715	31,654	35,693	36,576	37,837	40,397	51,966	
1,154	0,944	0,745	32,703	36,892	37,807	39,115	41,769	53,767	
1,199	0,981	0,774	33,756	38,094	39,043	40,397	43,146	55,573	
1,246	1,020	0,805	34,830	39,318	40,299	41,700	44,544	57,399	
1,293	1,058	0,835	40,508	45,145	46,159	47,607	50,546	63,929	
1,341	1,096	0,864	41,434	46,221	47,489	48,568	51,796	65,508	
1,352	1,106	0,873	43,483	48,569	49,681	51,269	54,492	69,061	
1,397	1,143	0,902	44,713	49,949	51,094	52,728	56,046	71,044	
1,445	1,183	0,933	45,644	51,029	52,207	53,888	57,301	72,727	
1,493	1,222	0,964	46,795	52,330	53,540	55,266	58,775	74,630	
1,584	1,296	1,023	48,945	54,780	56,055	57,876	61,574	78,285	
1,629	1,333	1,052	49,939	55,923	57,231	59,099	62,891	80,031	
1,675	1,371	1,082	51,092	57,226	58,566	60,481	64,368	81,936	
1,72	1,408	1,111	52,111	58,395	59,768	61,729	65,711	83,708	
1,766	1,445	1,140	53,182	59,614	61,020	63,029	67,105	85,530	
1,811	1,482	1,169	54,034	60,616	62,055	64,110	68,281	87,135	
1,856	1,519	1,198	55,154	61,886	63,357	65,459	69,725	89,007	
1,902	1,557	1,228	56,090	62,972	64,476	66,624	70,985	90,896	
1,947	1,593	1,258	57,620	64,651	66,188	68,383	72,838	92,978	
1,995	1,633	1,288	58,551	65,732	67,302	69,543	74,094	94,768	
2,043	1,672	1,319	59,627	66,957	68,559	70,848	75,493	96,489	
2,088	1,709	1,348	60,496	67,976	69,611	71,946	76,686	98,111	
2,134	1,746	1,378	61,621	69,251	70,919	73,300	78,135	99,989	
2,179	1,783	1,407	62,361	70,140	71,841	74,269	79,199	101,481	
2,225	1,821	1,437	64,927	72,855	74,589				

КРК	L, мм	h, мм	Теплопроводность, кВт				Материал декоративной решетки		
			95/520°C 90/7020°C Δt = 70°C		75/6520°C Δt = 50°C		Сталь окрашенная Ra1 9006, 9016, 7021	Алюминий анодированный	Деревянная (мерbau, орех, береза)
			0,341	0,279	0,220	10,480	11,378	11,854	12,423
27.19.060	600					11 574	11 854	12 423	14 994
27.19.070	700					12 929	13 255	13 919	16 810
27.19.080	800					14 520	14 624	15 382	18 919
27.19.090	900					15 933	15 640	16 060	20 770
27.19.100	1 000					16 798	16 936	17 403	22 636
27.19.110	1 100					18 107	18 250	18 769	24 525
27.19.120	1 200					19 490	19 648	20 209	26 488
27.19.130	1 300					20 800	20 969	21 576	28 539
27.19.140	1 400					22 129	22 312	23 020	30 748
27.19.150	1 500					23 445	23 643	24 484	33 099
27.19.160	1 600					24 758	25 347	26 094	34 467
27.19.170	1 700					26 066	26 745	27 539	36 876
27.19.180	1 800					27 372	28 116	28 957	39 336
27.19.190	1 900					28 678	29 580	30 417	41 849
27.19.200	2 000					30 000	30 938	31 872	44 411
27.19.210	2 100					31 322	32 343	33 324	47 023
27.19.220	2 200					32 645	33 645	34 672	49 685
27.19.230	2 300					33 967	34 946	36 020	52 397
27.19.240	2 400					35 289	36 240	37 266	55 159
27.19.250	2 500					36 611	37 534	38 481	57 972
27.19.260	2 600					37 933	38 828	40 000	60 834
27.19.270	2 700					39 255	40 114	41 811	63 746
27.19.280	2 800					40 577	41 312	43 923	66 708
27.19.290	2 900					41 899	42 510	46 335	69 720
27.19.300	3 000					43 221	43 708	48 947	72 782
27.19.310	3 100					44 543	44 906	51 759	75 894
27.19.320	3 200					45 865	46 104	54 771	79 056
27.19.330	3 300					47 187	47 302	57 983	82 268
27.19.340	3 400					48 509	48 500	61 395	85 530
27.19.350	3 500					49 831	49 700	65 007	88 842
27.19.360	3 600					51 153	51 066	68 819	92 194
27.19.370	3 700					52 475	52 475	72 831	95 596
27.19.380	3 800					53 797	53 860	77 043	99 048
27.19.390	3 900					55 119	54 923	81 455	102 550
27.19.400	4 000					56 441	56 086	86 067	106 102
27.19.410	4 100					57 763	57 249	90 879	109 704
27.19.420	4 200					59 085	58 336	95 891	113 356
27.19.430	4 300					60 407	59 423	101 103	117 058
27.19.440	4 400					61 729	60 510	106 515	120 800
27.19.450	4 500					63 051	61 607	112 127	124 592
27.19.460	4 600					64 373	62 704	117 939	128 434
27.19.470	4 700					65 695	63 801	123 951	132 326
27.19.480	4 800					67 017	64 908	130 163	136 268
27.19.490	4 900					68 339	66 015	136 575	140 260
27.19.500	5 000					69 661	67 122	143 187	144 302
27.19.510	5 100					70 983	68 229	150 000	148 394
27.19.520	5 200					72 305	69 336	157 013	152 536
27.19.530	5 300					73 627	70 443	164 225	156 728
27.19.540	5 400					74 949	71 550	171 637	161 000
27.19.550	5 500					76 271	72 657	179 250	165 362
27.19.560	5 600					77 593	73 764	187 063	170 804
27.19.570	5 700					78 915	74 871	195 075	176 336
27.19.580	5 800					80 237	75 978	203 287	181 950
27.19.590	5 900					81 559	77 085	211 699	187 642
27.19.600	6 000					82 881	78 192	220 311	193 414

КРК	L, мм	h, мм	Теплопроводность, кВт				Материал декоративной решетки		
			95/520°C 90/7020°C Δt = 70°C		75/6520°C Δt = 50°C		Сталь окрашенная Ra1 9006, 9016, 7021	Алюминий анодированный	Деревянная (мерbau, орех, береза)
			0,287	0,235	0,186	11,283	11,479	11,759	12,328
27.14.060	600					12 823	13 814	14 813	16 813
27.14.070	700					14 320	15 109	15 851	17 953
27.14.080	800					15 817	15 933	16 787	20 643
27.14.090	900					16 798	16 798	17 251	22 478
27.14.100	1 000					18 107	18 250	18 769	24 477
27.14.110	1 100					19 490	19 648	20 209	26 539
27.14.120	1 200					20 800	20 969	21 576	28 688
27.14.130	1 300					22 129	22 312	23 020	30 938
27.14.140	1 400					23 445	23 643	24 484	33 324
27.14.150	1 500					24 758	25 347	26 094	35 855
27.14.160	1 600					26 066	26 745	27 539	38 436
27.14.170	1 700					27 372	28 116	28 957	41 067
27.14.180	1 800					28 678	29 580	30 417	43 748
27.14.190	1 900					30 000	30 938	31 872	46 479
27.14.200	2 000					31 322	32 343	33 645	49 260
27.14.210	2 100					32 645	33 645	34 946	52 091
27.14.220	2 200					33 967	34 946	36 240	55 072
27.14.230	2 300					35 289	36 240	37 534	58 103
27.14.240	2 400					36 611	37 534	38 828	61 184
27.14.250	2 500					37 933	38 828	40 000	64 315
27.14.260	2 600					39 255	40 114	41 312	67 496
27.14.270	2 700					40 577	41 312	42 833	70 727
27.14.280	2 800					41 899	42 510	44 455	74 008
27.14.290	2 900					43 221	43 708	46 187	77 440
27.14.300	3 000					44 543	44 906	48 029	81 032
27.14.310	3 100					45 865	46 104	50 073	84 773
27.14.320	3 200					47 187	47 302	52 325	88 665
27.14.330	3 300					48 509	48 500	54 787	92 607
27.14.340	3 400					49 831	49 700	57 359	96 700
27.14.350	3 500					51 153	50 860	60 041	100 944
27.14.360	3 600					52 475	52 017	62 943	105 346
27.14.370	3 700					53 797	53 174	66 055	110 000
27.14.380	3 800					55 119	54 261	69 377	114 812
27.14.390	3 900					56 441	55 348	72 909	119 784
27.14.400	4 000					57 763	56 435	76 651	124 916
27.14.410	4 100					59 085	57 522	80 603	130 208
27.14.420	4 200					60 407	58 609	84 767	135 660
27.14.430	4 300					61 729	59 706	89 141	141 272
27.14.440	4 400					63 051	60 803	93 725	147 044
27.14.450	4 500					64 373	61 900	98 527	152 976
27.14.460	4 600					65 695	63 007	103 549	159 068
27.14.470	4 700					67 017	64 104	108 881	165 320
27.14.480	4 800					68 339	65 201	114 423	171 732
27.14.490	4 900					69 661	66 308	120 175	178 304
27.14.500	5 000					70 983	67 405	126 147	185 046
27.14.510	5 100					72 305	68 502	132 339	191 958
27.14.520	5 200					73 627	69 609	138 751	199 040
27.14.530	5 300					74 949	70 706	145 385	206 392
27.14.540	5 400					76 271	71 803	152 243	214 014
27.14.550	5 500					77 593	72 900	159 325	221 916
27.14.560	5 600					78 915	74 007	166 637	230 100
27.14.570	5 700					80 237	75 104	174 181	238 576
27.14.580	5 800					81 559	76 201	181 993	247 344
27.14.590	5 900					82 881	77 298	190 065	256 406
27.14.600	6 000					84 203	78 395	198 397	265 764

На оптовые партии приборов действует гибкая система скидок.
Стоимость конвектора с корпусом из нержавеющей стали +25% к цене прибора.

СЕРИЯ ГОЛЬФСТРИМ С ЕСТЕСТВЕННОЙ КОНВЕКЦИЕЙ

КРК	L, мм	h, мм	Теплопроводительность, кВт				Материал декоративной решетки		Материал декоративной решетки		
			95/85/20°C ΔT = 70°C		75/65/20°C ΔT = 50°C		Сталь окрашенная Ral 9006, 9016, 7021	Алюминий анодированный	Деревянная (мербау, орец, береза)		
			95/85/20°C ΔT = 70°C	90/70/20°C ΔT = 60°C	75/65/20°C ΔT = 50°C	70/60/20°C ΔT = 40°C					
			0,281	0,230	0,181	12 018	13 202	13 431	13 759	14 615	18 115
34.11.060	600	600	0,363	0,297	0,234	13 189	14 571	14 838	15 220	16 219	20 302
34.11.070	700	700	0,452	0,370	0,292	14 330	15 909	16 215	16 652	17 793	22 460
34.11.080	800	800	0,534	0,437	0,345	15 536	17 312	17 656	18 148	19 432	24 682
34.11.090	900	900	0,616	0,504	0,398	16 646	18 620	19 002	19 548	20 975	26 808
34.11.110	1 000	1 000	0,704	0,576	0,455	17 783	19 954	20 375	20 975	22 545	28 961
34.11.120	1 200	1 200	0,868	0,644	0,508	19 003	21 372	21 830	22 485	24 198	31 197
34.11.130	1 300	1 300	0,957	0,783	0,618	21 395	24 158	24 693	25 458	27 455	35 622
34.11.140	1 400	1 400	1,039	0,850	0,671	22 695	25 656	26 229	27 048	29 189	37 938
34.11.150	1 500	1 500	1,121	0,918	0,724	23 917	27 076	27 687	28 560	30 844	40 176
34.11.160	1 600	1 600	1,210	0,990	0,781	25 128	28 484	29 133	30 061	32 487	42 493
34.11.170	1 700	1 700	1,292	1,057	0,834	26 305	29 858	30 546	31 529	34 097	44 937
34.11.180	1 800	1 800	1,374	1,124	0,887	27 506	31 256	31 982	33 020	35 731	46 814
34.11.190	1 900	1 900	1,442	1,197	0,944	28 720	32 668	33 432	34 524	37 378	49 044
34.11.200	2 000	2 000	1,544	1,264	0,997	30 418	34 563	35 365	36 512	39 509	51 758
34.11.210	2 100	2 100	1,627	1,331	1,050	31 549	35 892	36 732	37 933	41 073	53 905
34.11.220	2 200	2 200	1,715	1,404	1,107	32 703	37 243	38 121	39 377	42 659	56 075
34.11.230	2 300	2 300	1,797	1,471	1,160	33 909	38 747	39 664	40 974	44 399	58 598
34.11.240	2 400	2 400	1,879	1,538	1,213	35 161	40 096	41 051	42 416	45 983	60 566
34.11.250	2 500	2 500	1,968	1,610	1,271	36 369	41 501	42 494	43 914	47 624	62 740
34.11.260	2 600	2 600	2,050	1,678	1,324	38 004	43 334	44 365	45 839	49 692	65 441
34.11.270	2 700	2 700	2,132	1,745	1,377	39 237	44 764	45 834	47 363	51 358	67 691
34.11.280	2 800	2 800	2,220	1,817	1,434	40 478	46 200	47 311	48 894	53 032	69 948
34.11.290	2 900	2 900	2,303	1,884	1,487	41 739	47 661	48 807	50 445	54 726	72 225
34.11.300	3 000	3 000	2,385	1,952	1,540	46 148	52 268	53 482	55 145	59 568	77 651
34.11.310	3 100	3 100	2,431	1,908	1,505	48 038	54 354	55 577	57 324	61 890	80 556
34.11.320	3 200	3 200	2,419	1,980	1,562	56 440	57 700	59 502	64 211	83 460	86 364
34.11.330	3 300	3 300	2,501	2,047	1,615	51 814	58 525	59 824	61 680	66 532	88 566
34.11.340	3 400	3 400	2,666	2,114	1,668	55 702	60 611	61 949	68 859	68 853	92 174
34.11.350	3 500	3 500	2,748	2,249	1,774	57 479	64 783	66 196	68 216	73 496	95 078
34.11.360	3 600	3 600	2,836	2,321	1,831	59 367	66 868	68 320	70 394	75 817	97 982
34.11.370	3 700	3 700	2,925	2,394	1,888	61 256	68 954	70 444	72 574	78 139	100 888
34.11.380	3 800	3 800	3,007	2,461	1,941	63 144	71 040	72 568	74 752	80 460	103 792
34.11.390	3 900	3 900	3,089	2,528	1,995	67 992	76 085	77 652	79 890	85 741	109 656
34.11.400	4 000	4 000	3,171	2,595	2,048	69 255	77 546	79 150	81 443	87 437	111 935
34.11.410	4 100	4 100	3,253	2,662	2,101	70 597	79 085	80 728	83 076	89 212	114 294
34.11.420	4 200	4 200	3,342	2,735	2,158	71 669	80 355	82 036	84 438	90 717	116 382
34.11.430	4 300	4 300	3,430	2,807	2,215	73 056	81 939	83 658	86 115	92 537	118 785
34.11.440	4 400	4 400	3,512	2,874	2,268	74 230	83 311	85 068	87 580	94 144	120 976
34.11.450	4 500	4 500	3,594	2,942	2,321	76 089	85 347	87 143	89 709	96 416	123 831
34.11.460	4 600	4 600	3,676	3,009	2,374	77 234	86 710	88 543	91 164	98 014	126 012
34.11.470	4 700	4 700	3,847	3,148	2,484	79 671	89 541	91 451	94 181	101 316	130 481
34.11.480	4 800	4 800	3,935	3,221	2,541	81 063	91 131	93 079	95 864	103 141	132 890
34.11.490	4 900	4 900	4,018	3,288	2,594	81 960	92 225	94 211	97 050	104 471	134 802
34.11.500	5 000	5 000	4,100	3,355	2,647	82 123	92 586	94 610	97 504	105 067	135 982
34.11.510	5 100	5 100	4,182	3,422	2,700	83 289	93 949	96 012	98 960	106 666	138 164
34.11.520	5 200	5 200	4,264	3,490	2,753	84 697	95 554	97 655	100 658	108 506	140 588
34.11.530	5 300	5 300	4,352	3,562	2,810	85 878	96 932	99 072	102 129	110 120	142 785
34.11.540	5 400	5 400	4,441	3,634	2,867	87 390	98 641	100 819	103 931	112 065	145 313
34.11.550	5 500	5 500	4,523	3,702	2,920	88 500	99 950	102 165	105 332	113 609	147 440
34.11.560	5 600	5 600	4,605	3,769	2,973	89 937	101 583	103 837	107 058	115 478	149 892
34.11.570	5 700	5 700	4,687	3,836	3,027	90 829	102 673	104 965	108 241	116 803	151 801
34.11.580	5 800	5 800									
34.11.590	5 900	5 900									
34.11.600	6 000	6 000									

КРК	L, мм	h, мм	Теплопроводительность, кВт				Материал декоративной решетки		Материал декоративной решетки		
			95/85/20°C ΔT = 70°C		75/65/20°C ΔT = 50°C		Сталь окрашенная Ral 9006, 9016, 7021	Алюминий анодированный	Деревянная (мербау, орец, береза)		
			95/85/20°C ΔT = 70°C	90/70/20°C ΔT = 60°C	75/65/20°C ΔT = 50°C	70/60/20°C ΔT = 40°C					
			0,205	0,168	0,132	11 846	13 031	13 260	13 588	14 444	17 944
34.08.060	600	600	0,265	0,217	0,171	12 986	14 368	14 635	15 017	16 016	20 099
34.08.070	700	700	0,330	0,270	0,213	14 099	15 678	15 983	16 420	17 562	22 228
34.08.080	800	800	0,389	0,319	0,251	15 275	17 051	17 395	17 886	19 171	24 420
34.08.090	900	900	0,449	0,368	0,290	16 354	18 328	18 710	19 256	20 683	26 516
34.08.100	1 000	1 000	0,514	0,421	0,332	17 463	19 634	20 054	20 655	22 225	28 641
34.08.110	1 100	1 100	0,574	0,470	0,371	18 652	21 021	21 479	22 134	23 847	30 846
34.08.120	1 200	1 200	0,634	0,519	0,409	19 755	22 321	22 817	23 527	25 382	32 965
34.08.130	1 300	1 300	0,698	0,571	0,451	20 981	24 744	25 279	25 043	27 041	35 207
34.08.140	1 400	1 400	0,758	0,621	0,490	22 251	25 212	25 785	26 604	28 744	37 494
34.08.150	1 500	1 500	0,818	0,670	0,528	23 442	26 600	27 212	28 085	30 368	39 701
34.08.160	1 600	1 600	0,883	0,722	0,570	24 624	27 980	28 629	29 558	31 983	41 900
34.08.170	1 700	1 700	0,943	0,771	0,609	25 772	29 325	30 012	30 995	33 564	44 063
34.08.180	1 800	1 800	1,003	0,820	0,647	26 938	30 688	31 414	32 451	35 163	46 245
34.08.190	1 900	1 900	1,067	0,873	0,689	28 123	32 071	32 835	33 927	36 781	48 447
34.08.200	2 000	2 000	1,127	0,922	0,728	29 773	33 919	34 721	35 867	38 864	51 113
34.08.210	2 100	2 100	1,187	0,971	0,766	30 873	35 216	36 056	37 257	40 397	53 229
34.08.220	2 200	2 200	1,251	1,024	0,808	31 997	36 537	37 416	38 671	41 954	55 369
34.08.230	2 300	2 300	1,311	1,073	0,847	33 272	38 009	38 926	40 237	43 661	57 661
34.08.240	2 400	2 400	1,371	1,122	0,885	34 392	39 327	40 282	41 647	45 214	59 797
34.08.250	2 500	2 500	1,436	1,175	0,927	35 570	40 702	41 696	43 115	46 825	61 921
34.08.260	2 600	2 600	1,496	1,224	0,966	37 184	42 513	43 545	45 019	48 872	64 821
34.08.270	2 700	2 700	1,556	1,273	1,005	38 385	43 912	44 982	46 511	50 506	66 839
34.08.280	2 800	2 800	1,620	1,326	1,046	39 595	45 320	46 427	48 011	52 149	69 065
34.08.290	2 900	2 900	1,680	1,375	1,085	40 825	46 747	47 893	49 531	53 812	71 311
34.08.300	3 000	3 000	1,740	1,424	1,124	45 133	51 252	52 436	54 129	58 552	76 635
34.08.310	3 100	3 100	1,701	1,392	1,098	47 022	53 338	54 561	56 308	60 874	79 540
34.08.320	3 200	3 200	1,765	1,445	1,140	48 910	55 424	56 684	58 486	63 195	82 444

Температуропроизводительность, кВт	Материал декоративной решетки		Сталь окрашенная Ral 9006, 9016, 7021	Алюминий анодированный		Деревянная (мерbau, орех, береза)		
	95/65/20°C Δt = 70°C	75/65/20°C Δt = 60°C		рулонная	натуральный цвет	Золотой, черный, бронза (цветная/темная)	Береза, бук, дуб	Орех, мербау
Цена, руб.								
0.457	0.374	0.295	16 029	17 214	17 443	17 771	18 627	22 127
0.591	0.484	0.381	17 624	19 006	19 273	19 655	20 564	24 737
0.735	0.601	0.474	19 215	20 794	21 100	21 537	22 678	27 345
0.868	0.711	0.561	20 862	22 639	22 983	23 474	24 758	30 008
1.002	0.820	0.647	22 442	24 416	24 798	25 344	26 771	32 604
1.146	0.938	0.740	24 030	26 202	26 622	27 223	28 792	35 209
1.279	1.047	0.826	25 746	28 115	28 573	29 228	30 941	37 940
1.413	1.156	0.912	27 376	29 942	30 439	31 149	33 004	40 587
1.557	1.274	1.005	29 229	31 993	32 528	33 292	35 290	43 456
1.691	1.384	1.092	31 048	34 009	34 582	35 401	37 942	46 291
1.824	1.493	1.178	32 694	35 853	36 464	37 338	39 621	48 954
1.968	1.611	1.271	34 277	37 633	38 283	39 211	41 637	51 553
2.102	1.720	1.357	36 069	39 622	40 309	41 292	43 861	54 300
2.235	1.829	1.443	37 830	41 581	42 307	43 344	46 055	57 138
2.379	1.947	1.536	39 498	43 446	44 210	45 302	48 156	59 882
2.513	2.056	1.623	41 521	45 666	46 468	47 615	50 611	62 861
2.646	2.166	1.709	43 124	47 467	48 307	49 508	52 648	65 480
2.790	2.284	1.802	44 715	49 255	50 134	51 390	54 672	68 088
2.924	2.393	1.888	46 343	51 081	51 998	53 308	56 733	70 732
3.058	2.502	1.974	48 734	53 669	54 624	55 989	59 557	74 139
3.201	2.620	2.067	50 524	55 457	56 540	57 869	61 242	76 745
3.335	2.729	2.153	51 888	57 218	58 249	59 723	63 576	79 325
3.469	2.839	2.240	53 513	59 040	60 110	61 638	65 634	81 966
3.613	2.967	2.333	55 201	60 926	62 033	63 671	67 755	84 671
3.746	3.066	2.419	56 891	62 903	63 949	65 657	69 868	87 367
3.880	3.176	2.505	59 585	65 704	66 889	68 581	73 005	91 087
3.948	3.286	2.596	62 299	68 606	69 828	71 575	76 142	94 807
3.792	3.103	2.424	64 993	71 507	72 768	74 570	79 279	98 528
3.936	3.221	2.541	67 698	74 410	75 708	77 565	82 417	102 249
4.070	3.340	2.628	70 311	77 311	78 648	80 559	85 554	105 969
4.203	3.460	2.714	73 106	80 213	81 588	83 553	88 691	109 689
4.337	3.549	2.800	75 810	83 114	84 527	86 548	91 828	113 410
4.471	3.659	2.887	78 514	86 015	86 467	89 542	94 964	117 130
4.614	3.776	2.979	81 219	88 918	90 408	92 537	98 102	120 851
4.758	3.894	3.072	83 923	91 819	93 347	95 531	101 239	124 571
4.892	4.004	3.159	89 463	97 556	99 123	101 361	107 212	131 127
5.026	4.113	3.245	91 301	99 592	101 196	103 489	109 483	133 981
5.159	4.222	3.331	93 071	101 559	103 202	105 549	111 685	136 767
5.293	4.332	3.418	95 733	103 419	105 100	107 502	113 781	139 446
5.437	4.450	3.511	96 506	105 389	107 108	109 565	115 987	142 235
5.581	4.568	3.604	98 242	107 323	109 080	111 591	118 156	144 987
5.714	4.676	3.696	100 159	109 437	111 232	113 798	120 505	147 920
5.848	4.786	3.776	101 945	111 420	113 254	115 874	122 724	150 720
5.981	4.895	3.862	103 661	113 333	115 205	117 880	124 873	153 454
6.115	5.005	3.948	105 328	115 198	117 108	119 838	126 973	156 138
6.259	5.122	4.041	107 049	117 101	119 049	121 834	129 112	158 860
6.403	5.240	4.134	108 663	118 927	120 914	123 753	131 173	161 505
6.536	5.349	4.220	110 298	120 760	122 785	125 678	133 241	164 156
6.670	5.459	4.307	112 030	122 695	124 758	127 707	135 412	166 911
6.804	5.568	4.394	112 791	123 648	125 749	128 752	136 600	168 682
6.937	5.677	4.479	114 513	125 568	127 707	130 765	138 756	171 421
7.081	5.795	4.572	116 303	127 554	129 732	132 844	140 978	174 226
7.225	5.913	4.665	118 024	130 273	132 489	135 656	143 932	177 764
7.359	6.023	4.752	120 598	132 244	134 498	137 720	146 139	180 554
7.492	6.132	4.838	122 396	134 240	136 532	139 608	148 370	183 368

КРК	L, мм	h, мм
34.19.060	600	161
34.19.070	700	161
34.19.080	800	161
34.19.090	900	161
34.19.100	1 000	161
34.19.110	1 100	161
34.19.120	1 200	161
34.19.130	1 300	161
34.19.140	1 400	161
34.19.150	1 500	161
34.19.160	1 600	161
34.19.170	1 700	161
34.19.180	1 800	161
34.19.190	1 900	161
34.19.200	2 000	161
34.19.210	2 100	161
34.19.220	2 200	161
34.19.230	2 300	161
34.19.240	2 400	161
34.19.250	2 500	161
34.19.260	2 600	161
34.19.270	2 700	161
34.19.280	2 800	161
34.19.290	2 900	161
34.19.300	3 000	161
34.19.310	3 100	161
34.19.320	3 200	161
34.19.330	3 300	161
34.19.340	3 400	161
34.19.350	3 500	161
34.19.360	3 600	161
34.19.370	3 700	161
34.19.380	3 800	161
34.19.390	3 900	161
34.19.400	4 000	161
34.19.410	4 100	161
34.19.420	4 200	161
34.19.430	4 300	161
34.19.440	4 400	161
34.19.450	4 500	161
34.19.460	4 600	161
34.19.470	4 700	161
34.19.480	4 800	161
34.19.490	4 900	161
34.19.500	5 000	161
34.19.510	5 100	161
34.19.520	5 200	161
34.19.530	5 300	161
34.19.540	5 400	161
34.19.550	5 500	161
34.19.560	5 600	161
34.19.570	5 700	161
34.19.580	5 800	161
34.19.590	5 900	161
34.19.600	6 000	161

Температуропроизводительность, кВт	Материал декоративной решетки		Сталь окрашенная Ral 9006, 9016, 7021	Алюминий анодированный		Деревянная (мербау, орех, береза)		
95/65/20°C Δt = 70°C	75/65/20°C Δt = 60°C	рулонная		натуральный цвет	Золотой, черный, бронза (цветная/темная)	Береза, бук, дуб	Орех, мербау	
Цена, руб.								
0.408	0.334	0.263	15 943	17 127	17 356	17 684	18 540	22 040
0.527	0.431	0.340	17 505	18 887	19 155	19 537	20 536	24 619
0.655	0.536	0.423	19 067	20 646	20 952	21 389	22 530	27 197
0.775	0.634	0.500	20 683	22 459	22 803	23 295	24 579	29 829
0.894	0.731	0.577	22 232	24 200	24 588	25 134	26 561	32 494
1.022	0.837	0.660	23 791	25 962	26 382	26 983	28 553	34 969
1.141	0.934	0.737	25 475	27 844	28 302	28 957	30 670	37 669
1.261	1.032	0.814	27 073	29 633	30 136	30 846	32 701	40 284
1.381	1.137	0.897	28 897	31 660	32 195	32 960	34 957	43 124
1.508	1.234	0.974	30 685	33 646	34 219	35 038	37 178	45 928
1.627	1.332	1.051	32 289	35 448	36 059	36 933	39 216	48 549
1.756	1.437	1.134	33 853	37 209	37 858	38 787	41 212	51 129
1.875	1.534	1.211	35 613	39 166	39 853	40 856	43 405	53 904
1.994	1.632	1.288	37 342	41 092	41 818	42 855	45 567	56 649
2.122	1.737	1.370	38 980	42 928	43 692	44 784	47 638	59 304
2.242	1.835	1.447	40 972	45 117	45 919	47 066	50 063	62 312
2.361	1.932	1.524	42 544	46 886	47 727	48 928	52 067	64 900
2.480	2.035	1.607	44 105	48 645	49 524	50 780	54 062	67 478
2.608	2.135	1.684	45 702	50 439	51 356	52 666	56 091	70 090
2.728	2.232	1.761	48 061	52 996	53 951	55 316	58 883	73 466
2.856	2.337	1.844	49 623	54 755	55 748	57 168	60 878	76 044
2.975	2.435	1.921	51 155	56 484	57 516	58 990	62 843	78 592
3.094	2.532	1.998	52 748	58 275	59 345	60 873	64 869	81 201
3.223	2.637	2.081	54 406	60 131	61 233	62 822	66 942	83 541
3.342	2.735	2.158	56 055	61 977	62 613	64 761	69 040	85 541
3.461	2.833	2.235	58 552	64 671	65 855	67 548	71 972	90 054
3.580	2.929	2.312	60 950	67 366	68 589	70 336	74 902	93 568
3.700	3.026	2.389	63 447	70 061	71 321	73 123	77 832	97 081
3.819	3.123	2.466	65 944	72 755	74 054	75 910	80 762	100 594
3.938	3.220	2.543	68 542	75 450	76 788	78 699	83 693	104 109
4.057	3.317	2.620	71 139	78 145	79 520	81 486	86 623	107 622
4.176	3.414	2.697	73 736	80 839	82 253	84 273	89 553	111 135
4.295	3.511	2.774	76 334	83 532	84 986	87 061	92 484	114 649
4.414	3.608	2.851	78 931	86 225	87 719	89 848	95 414	118 162
4.533	3.705	2.928	81 528	88 924	90 452	92 636	98 344	121 676
4.652	3.802	3.005	84 125	91 617	93 165	95 519	101 274	125 189
4.771	3.899	3.082	86 722	94 310	95 848	98 402	104 202	128 702
4.890	3.996	3.159	89 319	97 003	99 585	101 878	107	

КРК	L, мм	h, мм	Теплопроводительность, кВт				Материал декоративной решетки					
			95/95/20°C Δt = 70°C	75/65/20°C Δt = 60°C	75/65/20°C Δt = 50°C	кВт	Сталь окрашенная RaI 9006, 9016, 7021	Алюминий анодированный	Деревяная (мербау, орех, береза)	Орех, мербау		
43.08.060	600	600	0.259	0.212	0.167	12 434	13 813	14 088	14 482	15 853	19 484	15 964
43.08.070	700	700	0.338	0.277	0.218	13 854	15 462	15 783	16 243	17 842	22 079	17 937
43.08.080	800	800	0.421	0.345	0.272	15 240	17 079	17 446	17 971	19 799	24 640	19 967
43.08.090	900	900	0.500	0.409	0.323	16 698	18 766	19 179	19 769	21 826	27 273	21 978
43.08.100	1 000	1 000	0.579	0.474	0.374	18 052	20 350	20 809	21 465	23 750	29 802	23 915
43.08.110	1 100	1 100	0.658	0.539	0.425	19 435	21 963	22 468	23 189	25 703	32 360	25 881
43.08.120	1 200	1 200	0.737	0.603	0.476	20 899	23 657	24 208	24 995	27 737	34 999	27 929
43.08.130	1 300	1 300	0.816	0.668	0.527	22 280	25 267	25 864	26 717	29 687	37 555	29 892
43.08.140	1 400	1 400	0.900	0.736	0.581	23 810	27 027	27 670	28 588	31 787	40 260	32 012
43.08.150	1 500	1 500	0.979	0.801	0.632	25 367	28 814	29 502	30 486	33 914	42 992	36 208
43.08.160	1 600	1 600	1.058	0.866	0.683	26 840	30 516	31 251	32 300	35 956	45 640	38 254
43.08.170	1 700	1 700	1.137	0.930	0.734	28 301	32 208	32 988	34 103	37 988	48 276	40 485
43.08.180	1 800	1 800	1.216	0.995	0.785	29 729	33 865	34 691	35 872	39 985	50 879	42 653
43.08.190	1 900	1 900	1.299	1.063	0.839	31 202	35 568	36 441	37 687	42 028	53 527	44 748
43.08.200	2 000	2 000	1.378	1.128	0.890	32 665	37 261	38 179	39 491	44 061	56 165	46 825
43.08.210	2 100	2 100	1.457	1.192	0.941	34 141	38 967	39 931	41 309	46 107	58 816	48 921
43.08.220	2 200	2 200	1.536	1.257	0.992	35 502	40 557	41 567	43 010	48 037	61 352	51 018
43.08.230	2 300	2 300	1.615	1.322	1.043	36 887	42 172	43 228	44 736	49 992	63 912	53 116
43.08.240	2 400	2 400	1.694	1.386	1.094	38 423	43 939	45 040	46 615	52 059	66 623	55 214
43.08.250	2 500	2 500	1.773	1.454	1.148	39 807	45 552	46 700	48 340	54 059	69 182	57 312
43.08.260	2 600	2 600	1.856	1.519	1.199	41 247	47 222	48 415	50 121	56 062	71 797	59 410
43.08.270	2 700	2 700	1.935	1.584	1.250	42 664	48 664	50 269	53 279	59 449	75 989	61 508
43.08.280	2 800	2 800	2.014	1.648	1.301	44 059	50 493	51 778	55 615	62 013	78 959	63 606
43.08.290	2 900	2 900	2.093	1.713	1.352	45 540	52 410	53 841	57 443	64 070	81 621	65 704
43.08.300	3 000	3 000	2.172	1.781	1.405	47 070	54 399	55 984	59 309	66 164	84 320	67 802
43.08.310	3 100	3 100	2.256	1.846	1.456	48 282	56 406	58 229	61 862	68 476	87 307	69 900
43.08.320	3 200	3 200	2.194	1.796	1.417	58 733	66 087	67 556	69 655	76 967	96 333	72 000
43.08.330	3 300	3 300	2.273	1.860	1.468	60 182	67 766	69 260	71 445	78 986	98 957	74 100
43.08.340	3 400	3 400	2.352	1.925	1.519	61 650	69 463	71 024	73 254	81 023	101 601	76 200
43.08.350	3 500	3 500	2.431	1.990	1.570	63 218	71 261	72 868	75 164	83 161	104 343	78 300
43.08.360	3 600	3 600	2.514	2.058	1.624	64 686	72 959	74 611	76 973	85 199	106 986	80 400
43.08.370	3 700	3 700	2.598	2.126	1.677	66 200	74 703	76 401	78 828	87 283	109 675	82 500
43.08.380	3 800	3 800	2.677	2.191	1.728	67 674	76 406	78 150	80 643	89 326	112 324	84 600
43.08.390	3 900	3 900	2.756	2.255	1.779	69 232	78 194	79 984	82 543	91 454	115 057	86 700
43.08.400	4 000	4 000	2.835	2.320	1.830	70 761	79 953	81 789	84 413	93 553	117 761	88 800
43.08.410	4 100	4 100	2.914	2.385	1.881	72 254	81 675	83 557	86 247	95 615	120 429	90 900
43.08.420	4 200	4 200	2.993	2.449	1.932	73 809	83 460	85 388	88 143	97 740	123 159	93 000
43.08.430	4 300	4 300	3.072	2.514	1.983	75 217	85 099	87 072	89 893	99 719	125 742	95 100
43.08.440	4 400	4 400	3.151	2.579	2.034	76 597	86 708	88 728	91 614	101 668	128 297	97 200
43.08.450	4 500	4 500	3.230	2.643	2.085	78 046	88 387	90 453	93 405	103 687	130 921	99 300
43.08.460	4 600	4 600	3.309	2.708	2.136	79 516	90 086	92 198	95 215	105 726	133 566	101 400
43.08.470	4 700	4 700	3.388	2.772	2.187	81 325	92 125	94 283	97 366	108 105	136 550	103 500
43.08.480	4 800	4 800	3.471	2.841	2.241	82 792	93 823	96 026	99 175	110 143	139 192	105 600
43.08.490	4 900	4 900	3.554	2.909	2.295	84 226	95 486	97 735	100 950	112 146	141 801	107 700
43.08.500	5 000	5 000	3.633	2.974	2.346	85 642	97 132	99 427	102 707	114 132	144 391	109 800
43.08.510	5 100	5 100	3.712	3.038	2.397	87 116	98 836	101 177	104 522	116 176	147 041	111 900
43.08.520	5 200	5 200	3.791	3.103	2.448	88 368	100 318	102 705	106 116	117 988	149 468	114 000
43.08.530	5 300	5 300	3.870	3.168	2.499	92 895	105 074	107 507	110 984	123 094	155 170	116 100
43.08.540	5 400	5 400	3.949	3.232	2.550	94 445	106 854	109 333	112 875	125 214	157 895	118 200
43.08.550	5 500	5 500	4.028	3.297	2.601	96 004	108 643	111 168	114 776	127 343	160 629	120 300
43.08.560	5 600	5 600	4.107	3.361	2.652	97 543	110 412	112 982	116 656	129 456	163 343	122 400
43.08.570	5 700	5 700	4.186	3.426	2.703	99 183	112 282	114 898	118 637	131 662	166 158	124 500
43.08.580	5 800	5 800	4.270	3.494	2.757	100 669	113 997	116 659	120 464	133 717	168 819	126 600
43.08.590	5 900	5 900	4.353	3.563	2.811	102 253	115 811	118 519	122 369	135 871	171 578	128 700
43.08.600	6 000	6 000	4.436	3.631	2.865	106 272	120 066	122 814	126 750	140 460	176 772	130 800

КРК	L, мм	h, мм	Теплопроводительность, кВт				Материал декоративной решетки					
			95/95/20°C Δt = 70°C	75/65/20°C Δt = 60°C	75/65/20°C Δt = 50°C	кВт	Сталь окрашенная RaI 9006, 9016, 7021	Алюминий анодированный	Деревяная (мербау, орех, береза)	Орех, мербау		
43.11.060	600	600	0.347	0.284	0.224	12 545	13 924	14 199	14 593	15 964	19 595	15 964
43.11.070	700	700	0.453	0.370	0.292	13 978	15 587	15 908	16 367	17 937	22 203	17 937
43.11.080	800	800	0.564	0.462	0.364	15 378	17 217	17 584	18 109	19 967	24 778	19 967
43.11.090	900	900	0.670	0.549	0.433	16 850	18 918	19 331	19 921	21 978	27 425	21 978
43.11.100	1 000	1 000	0.776	0.635	0.501	18 217	20 515	20 974	21 650	23 915	29 967	23 915
43.11.110	1 100	1 100	0.882	0.722	0.569	19 613	22 141	22 646	23 368	25 881	32 538	25 881
43.11.120	1 200	1 200	0.968	0.808	0.638	21 091	23 849	24 399	25 187	27 929	35 191	27 929
43.11.130	1 300	1 300	1.094	0.895	0.706	22 485	25 472	26 069	26 922	29 892	37 760	29 892
43.11.140	1 400	1 400	1.205	0.986	0.778	24 035	27 252	27 895	28 813	32 012	40 485	32 012
43.11.150	1 500	1 500	1.311	1.073	0.847	25 606	29 055	29 741	30 552	36 208	45 892	36 208
43.11.160	1 600	1 600	1.417	1.160	0.915	27 092	30 768	31 503	32 325	38 254	48 542	38 254
43.11.170	1 700	1 700	1.523	1.246	0.983	28 567	32 474	33 254	34 369	40 485	51 157	40 485
43.11.180	1 800	1 800	1.629	1.333	1.052	30 007	34 143	34 970	36 150	42 653	53 828	42 653
43.11.190	1 900	1 900	1.740	1.424	1.124	31 503	35 869	36 741	37 988	44 748	56 480	44 748
43.11.200	2 000	2 000	1.846	1.511	1.192	32 980	37 576	38 494	39 806	46 825	59 145	46 825
43.11.210	2 100	2 100	1.952	1.597	1.260	34 470	39 296	40 259	41 637	48 921	61 893	48 921
43.11.220	2 200	2 200	2.058	1.684	1.329	35 843	40 989	41 909	43 352	51 018	64 666	51 018
43.11.230	2 300	2 300	2.164	1.771	1.39							

КРК	L, мм	h, мм	Теплопроводимость, кВт			Материал декоративной решетки											
			55-65±20С d1 = 10С	75-85±20С d1 = 30С	90-100±20С d1 = 10С	Сталь окрашенная Ra1 9006, 9016, 7021	Алюминий аниодированный	Деревяная (мербау, орех, береза)	Береза, бух, дуб	Орех, мербау	Золотой, черный, бронза (светлая/ темная)	Натуральный цвет	секционная рулонная	раулонная			
Цена, руб.																	
43.14.060	600	600	0.455	0.373	0.294	17 898	18 173	18 567	19 938	23 569							
43.14.070	700	700	0.590	0.483	0.381	17 957	19 887	20 346	21 946	26 182							
43.14.080	800	800	0.735	0.601	0.474	19 387	21 225	22 117	23 945	28 787							
43.14.090	900	900	0.869	0.712	0.561	21 344	23 825	24 616	26 472	31 919							
43.14.100	1 000	1 000	1.004	0.822	0.648	23 231	25 988	26 644	28 929	34 981							
43.14.100	1 000	1 000	1.149	0.940	0.742	25 121	28 154	28 876	31 389	38 046							
43.14.120	1 200	1 200	1.283	1.050	0.829	27 128	29 886	30 966	33 424	41 228							
43.14.130	1 300	1 300	1.418	1.160	0.916	29 065	32 052	32 649	35 502	44 340							
43.14.140	1 400	1 400	1.563	1.279	1.009	31 235	34 453	35 095	36 014	47 685							
43.14.150	1 500	1 500	1.697	1.389	1.096	33 374	36 821	37 509	38 493	49 999							
43.14.160	1 600	1 600	1.832	1.499	1.183	35 333	39 010	39 744	40 794	44 450							
43.14.170	1 700	1 700	1.977	1.618	1.276	37 217	41 123	41 904	43 079	46 903							
43.14.180	1 800	1 800	2.111	1.728	1.363	39 307	43 444	44 270	45 451	49 564							
43.14.190	1 900	1 900	2.246	1.838	1.450	41 399	45 765	46 637	47 884	52 225							
43.14.200	2 000	2 000	2.391	1.957	1.544	43 371	47 967	48 885	50 197	54 767							
43.14.210	2 100	2 100	2.525	2.067	1.631	45 125	50 551	51 515	52 893	57 691							
43.14.220	2 200	2 200	2.660	2.177	1.718	47 625	52 681	53 691	55 134	60 161							
43.14.230	2 300	2 300	2.805	2.296	1.811	49 517	54 803	55 858	57 367	62 623							
43.14.240	2 400	2 400	2.939	2.406	1.898	51 454	56 943	57 953	59 645	65 129							
43.14.250	2 500	2 500	3.074	2.516	1.985	54 198	59 443	61 091	62 731	68 443							
43.14.260	2 600	2 600	3.219	2.634	2.078	56 090	62 065	63 258	64 964	70 905							
43.14.270	2 700	2 700	3.353	2.744	2.165	57 969	64 173	65 413	67 184	73 353							
43.14.280	2 800	2 800	3.488	2.855	2.252	59 902	66 337	67 622	69 459	75 857							
43.14.290	2 900	2 900	3.633	2.973	2.346	61 892	68 556	69 887	71 790	78 416							
43.14.300	3 000	3 000	3.767	3.083	2.433	63 871	70 771	72 148	74 116	80 971							
43.14.310	3 100	3 100	3.902	3.193	2.520	70 954	78 078	79 501	81 534	88 616							
43.14.320	3 200	3 200	3.666	3.000	2.367	72 425	79 779	81 248	83 347	90 659							
43.14.330	3 300	3 300	3.811	3.119	2.461	74 253	81 837	83 351	85 156	93 057							
43.14.340	3 400	3 400	3.957	3.239	2.555	76 124	83 937	85 497	87 228	95 497							
43.14.350	3 500	3 500	4.093	3.349	2.643	78 021	86 064	87 670	89 966	97 964							
43.14.360	3 600	3 600	4.228	3.460	2.730	79 883	88 156	89 808	92 170	100 396							
43.14.370	3 700	3 700	4.363	3.571	2.817	81 782	90 384	92 083	94 510	102 964							
43.14.380	3 800	3 800	4.499	3.682	2.905	83 836	92 568	94 312	96 805	105 488							
43.14.390	3 900	3 900	4.644	3.801	2.993	85 777	94 740	96 530	99 088	108 000							
43.14.400	4 000	4 000	4.790	3.920	3.093	87 649	96 841	98 677	101 301	110 441							
43.14.410	4 100	4 100	4.926	4.031	3.180	89 631	99 053	100 935	103 625	112 993							
43.14.420	4 200	4 200	5.061	4.142	3.268	91 593	101 244	103 172	105 927	115 524							
43.14.430	4 300	4 300	5.196	4.253	3.355	93 479	103 361	105 334	108 155	117 981							
43.14.440	4 400	4 400	5.332	4.364	3.443	95 280	105 392	107 411	110 298	120 352							
43.14.450	4 500	4 500	5.477	4.483	3.537	97 178	107 519	109 585	112 537	122 819							
43.14.460	4 600	4 600	5.623	4.602	3.631	99 105	109 620	111 732	114 749	125 260							
43.14.470	4 700	4 700	5.759	4.713	3.718	101 078	111 879	114 036	117 119	127 859							
43.14.480	4 800	4 800	5.894	4.824	3.806	102 993	114 024	116 227	119 376	130 344							
43.14.490	4 900	4 900	6.029	4.935	3.893	104 842	116 103	118 352	121 566	132 763							
43.14.500	5 000	5 000	6.165	5.045	3.981	106 647	118 137	120 432	123 712	135 137							
43.14.510	5 100	5 100	6.311	5.165	4.075	108 487	120 207	122 548	125 894	137 547							
43.14.520	5 200	5 200	6.456	5.284	4.169	110 264	122 213	124 600	128 011	139 893							
43.14.530	5 300	5 300	6.592	5.395	4.256	112 044	124 224	126 656	130 133	142 244							
43.14.540	5 400	5 400	6.727	5.506	4.344	113 918	126 327	128 806	132 348	144 667							
43.14.550	5 500	5 500	6.862	5.616	4.431	115 092	127 731	130 255	133 863	146 431							
43.14.560	5 600	5 600	6.998	5.727	4.519	116 951	129 819	132 950	136 523	148 859							
43.14.570	5 700	5 700	7.144	5.846	4.613	118 870	131 969	134 585	138 324	151 349							
43.14.580	5 800	5 800	7.289	5.966	4.707	121 286	134 615	137 277	141 082	154 335							
43.14.590	5 900	5 900	7.425	6.077	4.794	123 326	136 884	139 592	143 463	156 944							
43.14.600	6 000	6 000	7.560	6.187	4.882	125 255	139 043	141 797	145 733	159 443							

КРК	L, мм	h, мм	Теплопроводимость, кВт			Материал декоративной решетки											
			55-65±20С d1 = 10С	75-85±20С d1 = 30С	90-100±20С d1 = 10С	Сталь окрашенная Ra1 9006, 9016, 7021	Алюминий аниодированный	Деревяная (мербау, орех, береза)	Береза, бух, дуб	Орех, мербау	Золотой, черный, бронза (светлая/ темная)	Натуральный цвет	секционная рулонная	рулонная			
Цена, руб.																	
43.19.060	600	600	0.616	0.504	0.398	16 677	18 056	18 331	18 725	20 096							
43.19.070	700	700	0.802	0.656	0.518	18 134	19 742	20 063	20 523	22 122							
43.19.080	800	800	1.002	0.820	0.647	19 581	21 419	21 786	22 311	23 981							
43.19.090	900	900	1.188	0.973	0.767	21 554	23 622	24 035	24 626	26 382							
43.19.100	1 000	1 000	1.375	1.125	0.888	23 459	25 757	26 176	26 872	29 157							
43.19.100	1 000	1 000	1.575	1.289	1.017	25 366	27 949	28 399	29 120	31 634							
43.19.120	1 200	1 200	1.761	1.441	1.137	27 392	30 149	30 700	31 487	34 229							
43.19.130	1 300	1 300	1.947	1.594	1.257	29 346	32 333	32 930	33 782	36 753							
43.19.140	1 400	1 400	2.144	1.758	1.387	31 345	34 763	35 405	36 324	39 523							
43.19.150	1 500	1 500	2.334	1.910	1.507	33 371	37 148	37 837	38 821	42 248							
43.19.160	1 600	1 600	2.520	2.062	1.627	35 677	39 354	40 088	41 138	44 794							
43.19.170	1 700	1 700	2.720	2.226	1.757	37 979	41 495	42 266	43 381	47 265							
43.19.180	1 800	1 800	2.907	2.379	1.877	39 687	43 823	44 649	45 830	49 943							
43.19.190	1 900	1 900	3.093	2.531	1.997	41 810	46 176	47 049	48 295	52 636							
43.19.200	2 000	2 000	3.293	2.695	2.126	43 799	48 395	49 313	50 625	55 195							
43.19.210	2 100	2 100	3.479	2.847	2.247	46 171	50 997	51 961	53 338	58 137							
43.19.220	2 200	2 200	3.665	3.000	2.367	48 088	53 144	54 154	55 597	60 624							
43.19.230	2 300	2 300	3.866	3.164	2.496	49 999	55 284	56 340	57 849	63 104							
43.19.240	2 400	2 400	4.052	3.316	2.616	51 952	57 467	58 568	60 143	65 627							
43.19.250	2 500	2 500	4.238	3.468	2.737	54 713	6										

СЕРИЯ ГОЛЬФСТРИМ С ПОДКЛЮЧЕНИЕМ К ПРИТОЧНО-ВЫТЯЖНОЙ ВЕНТИЛЯЦИИ

Описание:

Встраиваемый конвектор «Гольфстрим КПК» - отопительный прибор для систем водяного отопления, монтируемый в пол вдоль окон и дверных проемов помещений. Предназначен, в том числе, для экранирования холодного воздуха, идущего от окон с большой площадью остекления.

Конструкцией конвектора «Гольфстрим КПК» предусмотрен подвод приточного воздуха от системы вентиляции и равномерное распределение его по всей длине конвектора. За счет своего принципа действия, помимо обогрева, прибор также обеспечивает приток свежего воздуха в помещение. Подача воздуха на теплообменник конвектора регулируется шиберной заслонкой. За счет интенсивного обдува теплообменника приточным воздухом, конвектор КПК имеет повышенную мощность по сравнению с серией «Гольфстрим» с естественной конвекцией.

Короб конвектора из оцинкованной стали окрашен методом порошкового напыления. Сверху конвектор закрыт декоративной решеткой, выполненной из дерева, алюминия или стали. Возможно изготовление прибора под заданный радиус и с угловыми элементами. Конвектор укомплектован клапаном воздухоудаления.

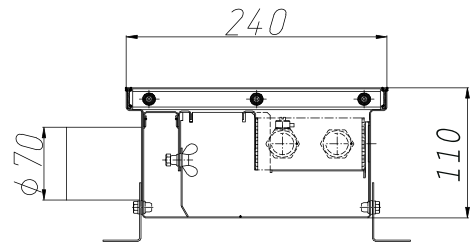
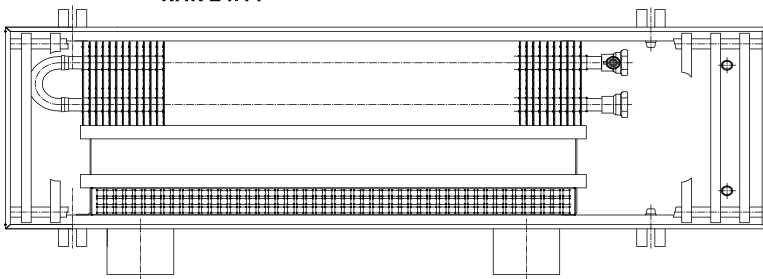
В местах контакта декоративной решетки с корпусом устанавливается лента из пористой резины для предотвращения трения и снижения шума.

Воздушные патрубки могут изготавливаться прямоугольного или круглого сечения (диаметр 70, 100 мм).

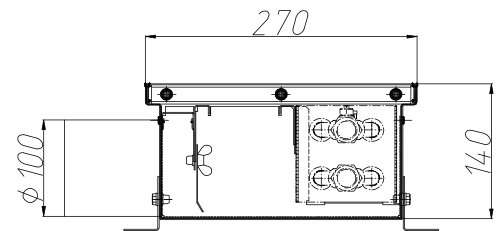
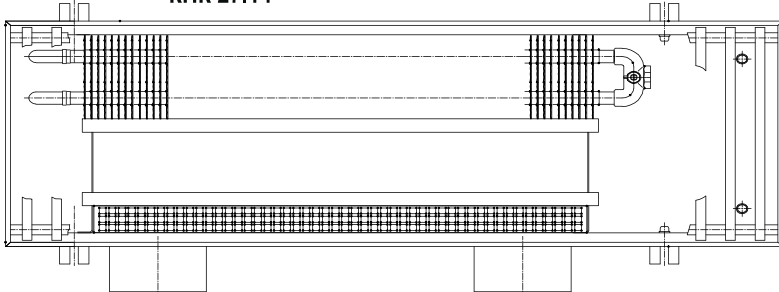
Конвекторы можно устанавливать, как в сухих, так и во влажных помещениях. Для регулирования количества тепла конвекторы могут оснащаться приборами ручного или автоматического управления.



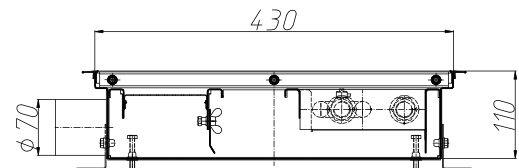
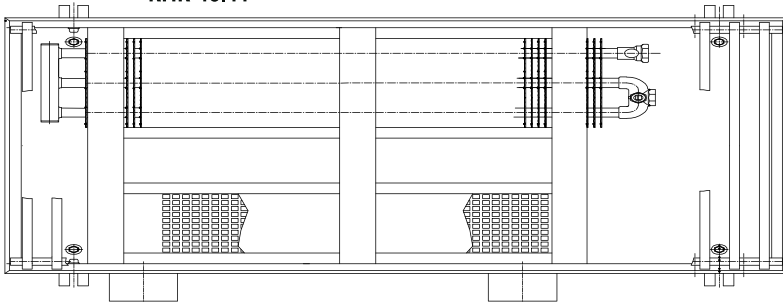
КПК 24.11



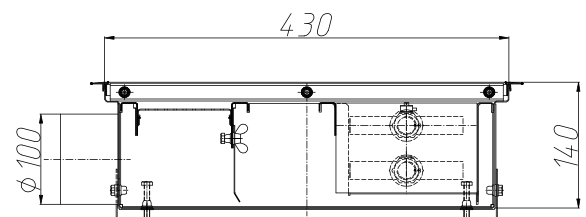
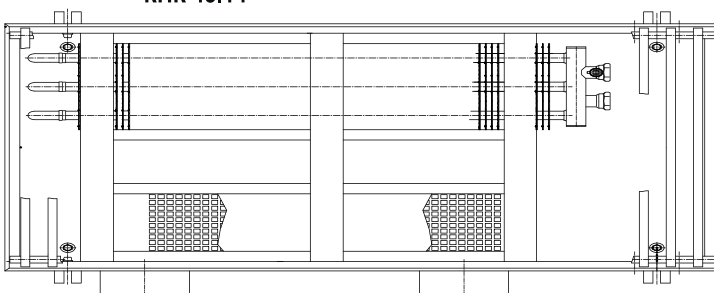
КПК 27.14



КПК 43.11



КПК 43.14



Возможно изготовление конвекторов с другими габаритными размерами по индивидуальному заказу.

КПК 24.11.(L...)

L, мм	Типоразмер	Тепловая мощность Q (кВт) при естественной конвекции (без приточного воздуха)			Расход приточного воздуха (м³/час)	Тепловая мощность Q (кВт) при заданном расходе приточного воздуха (м³/час)			Материал декоративной решётки					
		95/85/20°C ΔT = 70°C	90/70/20°C ΔT = 60°C	75/65/20°C ΔT = 50°C		95/85/20°C ΔT = 70°C	90/70/20°C ΔT = 60°C	75/65/20°C ΔT = 50°C	Сталь окрашенная Ral 9006, 9016, 7021		Алюминий анодированный		Дерево натуральное	
									секционная	рулонная	Натуральный цвет	Золотой, чёрный, бронза (светлая/тёмная)	Берёза, бук, дуб	Орех, мербау
700	КПК 24.11.070	0,215	0,176	0,139	80	0,876	0,472	0,519	13 266	14 233	14 451	14 762	15 571	18 448
1200	КПК 24.11.120	0,464	0,38	0,3	160	1,993	1,476	1,382	17 507	19 166	19 539	20 073	21 458	26 391
1700	КПК 24.11.170	0,713	0,584	0,461	240	3,278	2,486	2,113	23 792	26 141	26 670	27 426	29 389	36 377
2200	КПК 24.11.220	0,962	0,787	0,622	320	4,32	3,493	3,015	29 855	32 896	33 580	34 558	37 099	46 142
2700	КПК 24.11.270	1,211	0,991	0,783	400	5,419	4,257	3,642	34 838	38 570	39 410	40 611	43 728	54 827

КПК 27.14.(L...)

L, мм	Типоразмер	Тепловая мощность Q (кВт) при естественной конвекции (без приточного воздуха)			Расход приточного воздуха (м³/час)	Тепловая мощность Q (кВт) при заданном расходе приточного воздуха (м³/час)			Материал декоративной решётки					
		95/85/20°C ΔT = 70°C	90/70/20°C ΔT = 60°C	75/65/20°C ΔT = 50°C		95/85/20°C ΔT = 70°C	90/70/20°C ΔT = 60°C	75/65/20°C ΔT = 50°C	Сталь окрашенная Ral 9006, 9016, 7021		Алюминий анодированный		Дерево натуральное	
									секционная	рулонная	Натуральный цвет	Золотой, чёрный, бронза (светлая/тёмная)	Берёза, бук, дуб	Орех, мербау
700	КПК 27.14.070	0,309	0,254	0,201	80	1,086	0,698	0,605	16 075	17 148	17 377	17 710	18 387	21 447
1200	КПК 27.14.120	0,669	0,549	0,436	160	2,316	1,725	1,607	21 925	23 765	24 157	24 728	25 889	31 133
1700	КПК 27.14.170	1,029	0,845	0,67	240	3,756	2,783	2,607	29 954	32 560	33 115	33 925	35 569	42 999
2200	КПК 27.14.220	1,383	1,136	0,901	320	5,048	4,203	3,604	33 649	37 022	37 740	38 788	40 915	50 531
2700	КПК 27.14.270	1,743	1,431	1,135	400	6,397	5,219	4,585	45 459	49 598	50 480	51 766	54 377	66 178

КПК 43.11.(L...)

L, мм	Типоразмер	Тепловая мощность Q (кВт) при естественной конвекции (без приточного воздуха)			Расход приточного воздуха (м³/час)	Тепловая мощность Q (кВт) при заданном расходе приточного воздуха (м³/час)			Материал декоративной решётки					
		95/85/20°C ΔT = 70°C	90/70/20°C ΔT = 60°C	75/65/20°C ΔT = 50°C		95/85/20°C ΔT = 70°C	90/70/20°C ΔT = 60°C	75/65/20°C ΔT = 50°C	Сталь окрашенная Ral 9006, 9016, 7021		Алюминий анодированный		Дерево натуральное	
									секционная	рулонная	Натуральный цвет	Золотой, чёрный, бронза (светлая/тёмная)	Берёза, бук, дуб	Орех, мербау
700	КПК 43.11.070	0,427	0,349	0,276	80	1,238	0,837	0,736	16 894	18 535	18 863	19 331	20 963	25 284
1200	КПК 43.11.120	0,932	0,762	0,602	160	2,944	2,084	1,806	23 410	26 222	26 784	27 587	30 384	37 792
1700	КПК 43.11.170	1,437	1,175	0,928	240	4,437	3,566	3,028	32 024	36 009	36 805	37 942	41 904	52 399
2200	КПК 43.11.220	1,941	1,588	1,254	320	6,239	5,104	4,181	40 421	45 578	46 608	48 080	53 207	66 788
2700	КПК 43.11.270	2,446	2,001	1,58	400	7,679	6,347	4,958	49 995	56 324	57 588	59 395	65 688	82 355

КПК 43.14.(L...)

L, мм	Типоразмер	Тепловая мощность Q (кВт) при естественной конвекции (без приточного воздуха)			Расход приточного воздуха (м³/час)	Тепловая мощность Q (кВт) при заданном расходе приточного воздуха (м³/час)			Материал декоративной решётки					
		95/85/20°C ΔT = 70°C	90/70/20°C ΔT = 60°C	75/65/20°C ΔT = 50°C		95/85/20°C ΔT = 70°C	90/70/20°C ΔT = 60°C	75/65/20°C ΔT = 50°C	Сталь окрашенная Ral 9006, 9016, 7021		Алюминий анодированный		Дерево натуральное	
									секционная	рулонная	Натуральный цвет	Золотой, чёрный, бронза (светлая/тёмная)	Берёза, бук, дуб	Орех, мербау
700	КПК 43.14.070	0,501	0,411	0,326	80	1,453	0,986	0,87	21 457	23 098	23 425	23 894	25 525	29 846
1200	КПК 43.14.120	1,09	0,896	0,709	160	3,444	2,451	2,127	30 871	33 684	34 245	35 048	37 845	45 253
1700	КПК 43.14.170	1,68	1,379	1,094	240	5,182	4,186	3,569	42 495	46 480	47 276	48 413	52 376	62 870
2200	КПК 43.14.220	2,261	1,856	1,472	320	7,268	5,965	4,908	54 500	59 657	60 687	62 159	67 287	80 867
2700	КПК 43.14.270	2,85	2,34	1,855	400	8,948	7,422	5,821	64 703	71 031	72 296	74 102	80 395	97 062

На оптовые партии приборов действует гибкая система скидок.
Стоимость конвектора с корпусом из нержавеющей стали +25% к цене прибора

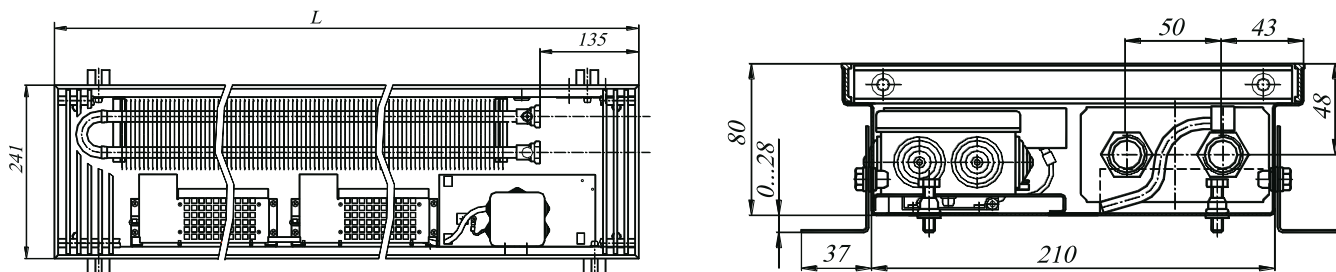
СЕРИЯ ГОЛЬФСТРИМ-В 220В С ПРИНУДИТЕЛЬНОЙ КОНВЕКЦИЕЙ

Описание:

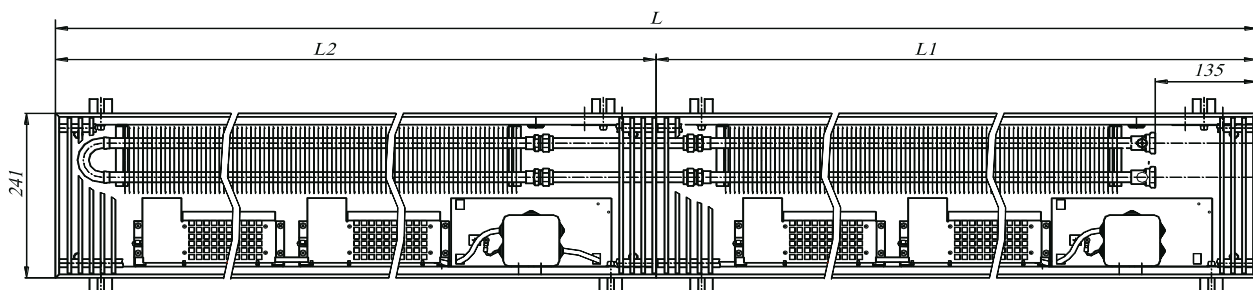
Конвектор "Гольфстрим-В" - отопительный прибор для систем водяного отопления с принудительным движением воздуха через нагревательный элемент, монтируемый в пол вдоль окон и дверных проемов помещений. Предназначен, в том числе, для экранирования холодного воздуха, идущего от окон с большой площадью остекления. Прибор оснащен тангенциальными вентиляторами напряжением 220В, что позволяет более чем в 5 раз увеличить мощность конвектора.

Конвектор представляет собой стойкий к коррозии теплообменник, состоящий из медной трубы и алюминиевых пластин оребрения, а также корпуса из оцинкованной стали, окрашенного методом порошкового напыления. Сверху конвектор закрыт декоративной решеткой, выполненной из дерева, алюминия или стали. Возможно изготовление прибора под заданный радиус и с угловыми элементами. В местах контакта декоративной решетки с корпусом устанавливается лента из пористой резины для предотвращения трения и снижения шума. Для регулирования количества тепла конвекторы могут оснащаться приборами ручного или автоматического управления и интегрироваться в систему автоматизации «умный дом». Приборы длиной более 3 метров состоят из двух частей. По индивидуальным заказам возможно изготовление конвектора длиной до 4 метров в едином корпусе. Установка и эксплуатация приборов с электрическими компонентами регулируется действующими строительными нормами и правилами.

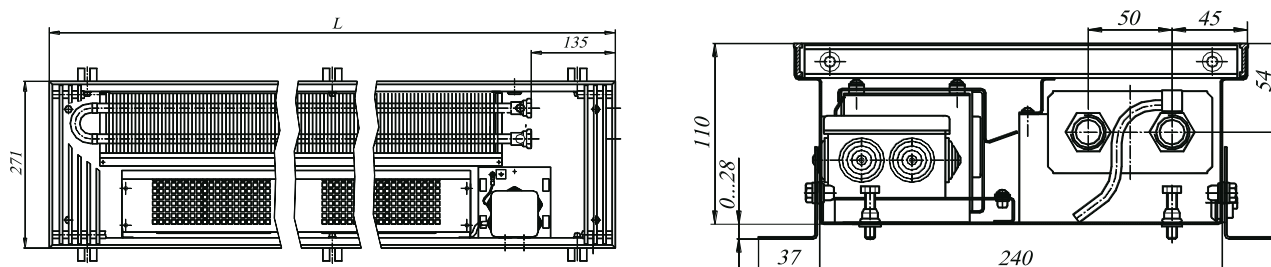
КВК 24.08.060...300



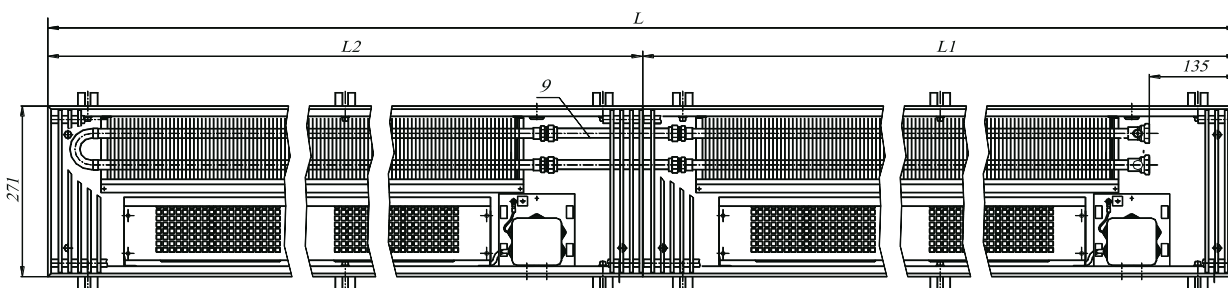
КВК 24.08.310...600



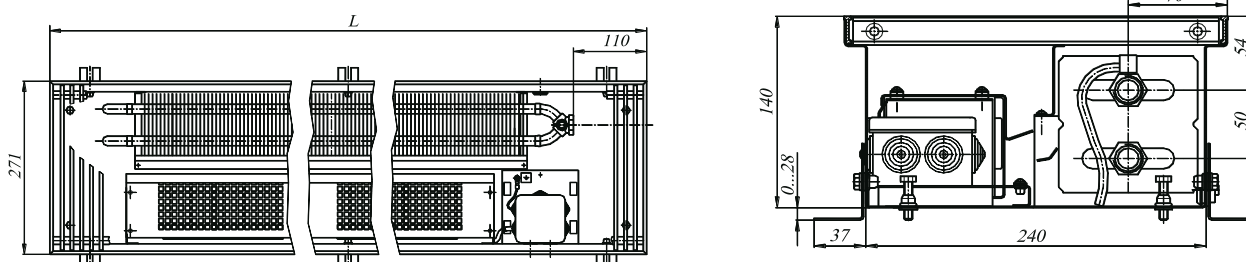
КВК 27.11.060...300



КВК 27.11.310...600

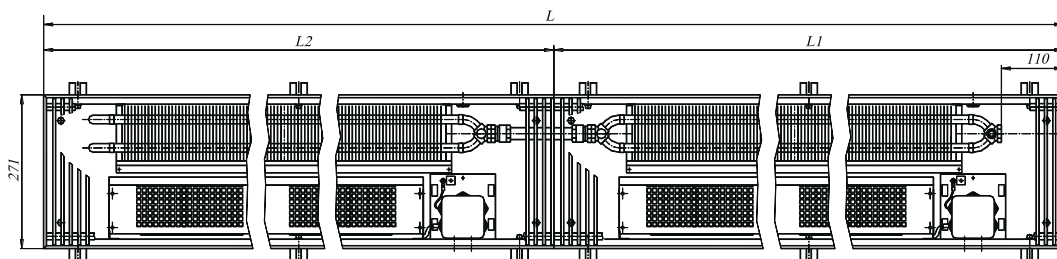


КВК 27.14.060...300

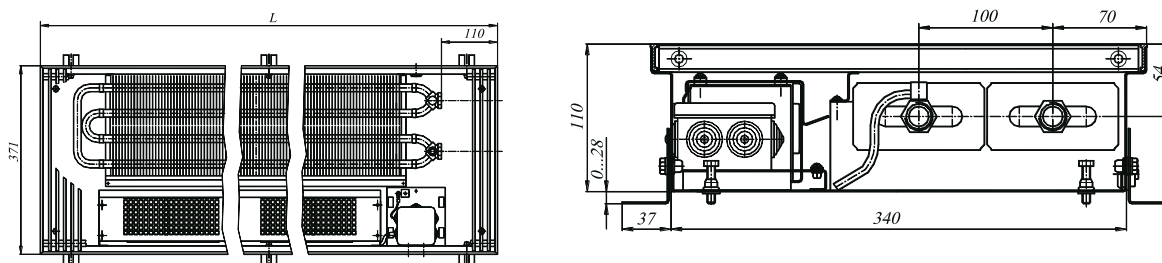


Возможно изготовление конвекторов с другими габаритными размерами по индивидуальному заказу.

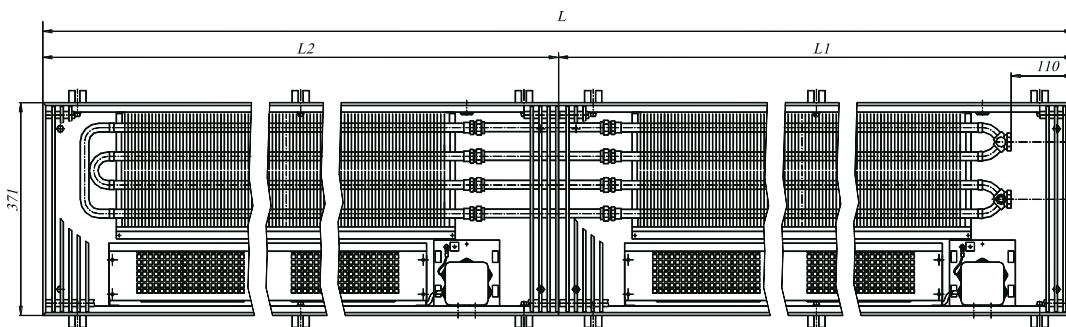
КВК 27.14.310...600



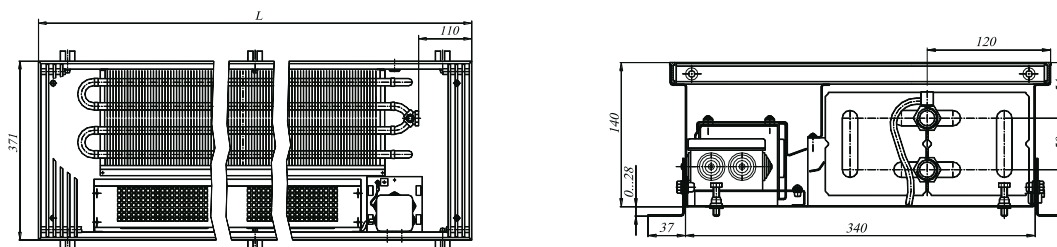
КВК 37.11.060...300



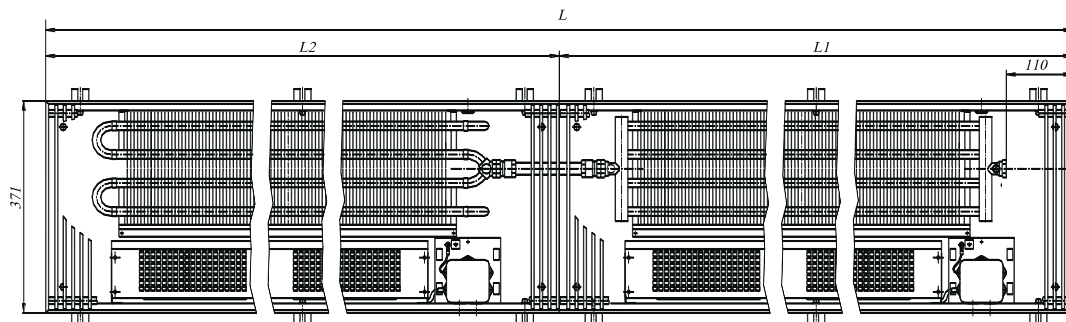
КВК 37.11.310...600



КВК 37.14.060...300



КВК 37.14.310...600



Возможно изготовление конвекторов с другими габаритными размерами по индивидуальному заказу.

СЕРИЯ ГОЛЬФСТРИМ-В 220В С ПРИНУДИТЕЛЬНОЙ КОНВЕКЦИЕЙ

КВК	L, мм	Теплопроизводительность, кВт										Материал декоративной решётки											
		ΔT = 70°C					ΔT = 60°C					Мощность вентиляторов, Вт	Сталь оксидная Ра1 900С 3016, 7021	Алюминий анодированный		Дерево натуральное							
		при разн. скорости вращения вентилятора					при разн. скорости вращения вентилятора							рулонная секционная	натуральный цвет		Золотой, черный, бронза (светлая/темная)						
		0	60 % (130 В)	85 % (160 В)	90 % (170 В)	max (220 В)	0	60 % (130 В)	85 % (160 В)	90 % (170 В)	max (220 В)												
		0	60 % (130 В)	85 % (160 В)	90 % (170 В)	max (220 В)	0	60 % (130 В)	85 % (160 В)	90 % (170 В)	max (220 В)	0	60 % (130 В)	85 % (160 В)	90 % (170 В)	max (220 В)							
24.08.060	600	0,087	0,456	0,501	0,515	0,568	0,071	0,385	0,423	0,434	0,479	0,056	0,314	0,346	0,355	0,392	17,746	17,559	17,742	18,004	18,742	18,683	21,101
24.08.070	700	0,115	0,603	0,663	0,681	0,751	0,094	0,509	0,560	0,575	0,634	0,074	0,416	0,457	0,470	0,518	18,128	19,077	19,290	19,595	19,290	20,388	23,209
24.08.080	800	0,141	0,853	0,940	0,968	1,068	0,115	0,720	0,794	0,816	0,902	0,109	0,589	0,649	0,667	0,737	19,554	20,638	20,882	21,231	22,178	22,367	25,361
24.08.090	900	0,168	0,887	0,974	1,001	1,103	0,138	0,749	0,822	0,844	0,931	0,109	0,612	0,672	0,690	0,761	20,784	22,004	22,278	22,671	23,689	23,889	27,316
24.08.100	1000	0,196	0,939	1,030	1,057	1,164	0,160	0,792	0,869	0,892	0,982	0,126	0,648	0,711	0,730	0,803	22,060	23,415	23,720	24,156	25,288	25,488	30,318
24.08.110	1100	0,222	1,199	1,318	1,354	1,493	0,181	1,012	1,112	1,143	1,260	0,143	0,827	0,909	0,934	1,030	23,788	25,318	25,718	26,199	27,411	27,611	33,771
24.08.120	1200	0,249	1,412	1,555	1,598	1,764	0,204	1,192	1,312	1,348	1,489	0,161	0,975	1,073	1,102	1,217	25,319	27,119	27,519	28,083	29,381	29,581	37,902
24.08.130	1300	0,276	1,703	1,877	1,929	2,133	0,226	1,437	1,584	1,628	1,800	0,179	1,175	1,295	1,331	1,472	27,048	29,170	29,566	30,233	31,633	31,833	42,844
24.08.140	1400	0,302	1,734	1,909	1,961	2,165	0,247	1,464	1,611	1,655	1,827	0,195	1,197	1,317	1,353	1,494	28,498	30,890	31,282	31,949	33,449	33,649	46,960
24.08.150	1500	0,330	1,884	2,074	2,132	2,354	0,270	1,590	1,751	1,799	1,987	0,213	1,300	1,431	1,471	1,624	30,198	32,866	33,254	34,018	35,578	35,778	50,815
24.08.160	1600	0,357	2,006	2,208	2,268	2,504	0,292	1,693	1,863	1,914	2,114	0,231	1,384	1,523	1,565	1,728	32,041	34,909	35,293	36,157	37,817	38,017	54,854
24.08.170	1700	0,383	2,255	2,485	2,554	2,822	0,313	1,904	2,097	2,156	2,382	0,248	1,556	1,715	1,762	1,947	34,077	37,081	37,461	38,425	40,185	40,385	59,811
24.08.180	1800	0,411	2,550	2,811	2,890	3,195	0,336	2,152	2,373	2,439	2,697	0,265	1,759	1,940	1,994	2,204	36,346	40,485	40,861	41,925	43,685	43,885	64,911
24.08.190	1900	0,438	2,583	2,845	2,924	3,229	0,358	2,180	2,401	2,468	2,725	0,283	1,783	1,963	2,017	2,228	38,826	43,744	44,118	45,282	47,142	47,342	70,011
24.08.200	2000	0,464	2,689	2,962	3,044	3,363	0,380	2,269	2,500	2,569	2,838	0,300	1,855	2,044	2,100	2,320	41,474	46,998	47,372	48,636	50,596	50,796	75,856
24.08.210	2100	0,492	2,941	3,241	3,332	3,683	0,402	2,482	2,736	2,812	3,108	0,318	2,029	2,236	2,299	2,541	44,363	50,642	51,016	52,380	54,440	54,640	81,856
24.08.220	2200	0,519	3,235	3,567	3,667	4,056	0,425	2,730	3,011	3,095	3,423	0,335	2,232	2,461	2,531	2,798	47,452	54,742	55,116	56,580	58,740	58,940	87,956
24.08.230	2300	0,545	3,397	3,745	3,850	4,257	0,446	2,867	3,161	3,250	3,593	0,352	2,344	2,584	2,657	2,937	50,796	58,946	59,320	60,884	63,144	63,344	94,066
24.08.240	2400	0,572	3,431	3,779	3,884	4,291	0,468	2,896	3,190	3,278	3,622	0,370	2,367	2,608	2,680	2,961	54,416	63,696	64,070	65,734	68,094	68,294	100,116
24.08.250	2500	0,600	3,626	3,997	4,109	4,543	0,491	3,060	3,374	3,468	3,834	0,388	2,502	2,758	2,835	3,135	58,456	69,496	70,070	71,834	74,294	74,494	106,216
24.08.260	2600	0,626	3,788	4,175	4,292	4,745	0,512	3,197	3,524	3,623	4,005	0,404	2,614	2,881	2,962	3,274	62,656	75,496	76,070	77,934	80,494	80,694	112,316
24.08.270	2700	0,653	4,082	4,502	4,628	5,118	0,534	3,446	3,799	3,906	4,319	0,422	2,817	3,106	3,193	3,531	67,196	81,696	82,370	84,334	86,894	87,094	118,416
24.08.280	2800	0,681	4,246	4,682	4,813	5,322	0,557	3,584	3,951	4,062	4,491	0,440	2,930	3,230	3,321	3,672	71,496	87,696	88,470	90,534	93,194	93,394	124,516
24.08.290	2900	0,707	4,278	4,714	4,845	5,354	0,578	3,611	3,978	4,089	4,519	0,457	2,952	3,252	3,343	3,694	75,696	93,696	94,570	96,734	99,494	99,694	130,616
24.08.300	3000	0,734	4,312	4,748	4,879	5,388	0,601	3,639	4,007	4,118	4,547	0,474	2,975	3,276	3,366	3,718	79,896	99,696	100,670	102,934	106,294	106,494	136,716
24.08.310	3100	0,687	3,890	4,282	4,400	4,858	0,562	3,283	3,614	3,714	4,100	0,444	2,684	2,955	3,036	3,352	85,166	105,696	106,770	109,034	112,394	112,594	148,816
24.08.320	3200	0,715	4,011	4,415	4,537	5,009	0,585	3,385	3,726	3,829	4,227	0,462	2,768	3,046	3,130	3,456	89,842	111,696	112,870	115,134	118,494	118,694	154,916
24.08.330	3300	0,741	4,261	4,692	4,822	5,326	0,606	3,596	3,960	4,070	4,495	0,478	2,940	3,238	3,327	3,675	94,896	117,696	118,970	121,234	124,594	124,794	160,936
24.08.340	3400	0,766	4,511	4,970	5,108	5,644	0,627	3,807	4,194	4,311	4,763	0,495	3,113	3,429	3,524	3,894	99,946	123,696	125,070	127,434	130,794	130,994	166,956
24.08.350	3500	0,794	4,805	5,296	5,444	6,017	0,649	4,056	4,470	4,594	5,078	0,513	3,316	3,654	3,758	4,152	105,096	130,696	132,170	134,634	138,094	138,294	172,976
24.08.360	3600	0,821	5,100	5,622	5,779	6,390	0,672	4,304	4,745	4,878	5,393	0,531	3,519	3,879	3,988	4,409	110,396	138,696	140,270	142,834	146,294	146,494	188,996
24.08.370	3700	0,849	5,133	5,656	5,813	6,424	0,694	4,333	4,774	4,907	5,422	0,548	3,542	3,903	4,011	4,433	115,696	146,696	148,370	151,034	154,494	154,694	200,016
24.08.380	3800	0,876	5,167	5,690	5,847	6,458	0,717	4,361	4,802	4,935	5,451	0,566	3,565	3,926	4,035	4,456	120,996	154,696	156,470	159,234	162,694	162,894	206,036
24.08.390	3900	0,902	5,272	5,807	5,968	6,592	0,738	4,450	4,901	5,037	5,564	0,583	3,638	4,007	4,118	4,549	126,296	162,696	164,570	167,434	170,894	171,094	212,056
24.08.400	4000	0,928	5,378	5,924	6,088	6,726	0,759	4,539	5,000	5,138	5,677	0,600	3,711	4,087	4,201	4,641	131,596	170,696	172,670	175,634	179,094	179,294	218,076
24.08.410	4100	0,956	5,630	6,203	6,376	7,046	0,782	4,751	5,235	5,381	5,946	0,617	3,884	4,280	4,399	4,861	136,896	178,696	180,770	183,834	187,294	187,494	224,096
24.08.420	4200	0,983	5,882	6,482	6,663	7,365	0,804	4,964	5,471	5,624	6,216	0,635	4,058	4,473	4,598	5,082	142,196	186,696	188,870	192,034	195,494	195,694	230,116
24.08.430	4300	1,011	6,176	6,808	6,999	7,738	0,827	5,212	5,746	5,907	6,531	0,653	4,261	4,698	4,829	5,339	147,496	194,696	196,970	200,334	204,094	204,294	236,136
24.08.440	4400	1,038	6,470	7,135	7,335	8,111	0,849	5,461	6,022	6,191	6,846	0,671	4,465	4,923	5,061	5,597	152,796	202,696	205,170	208,734	213,494	213,694	242,156
24.08.450	4500	1,064	6,632	7,313	7,518	8,313	0,870	5,598	6,172	6,345	7,016	0,687	4,576	5,046	5,187	5,736	158,096	210,696	213,270	216,934	222,794	222,994	248,176
24.08.460	4600	1,090	6,794	7,491	7,701	8,514	0,892	5,734	6,322	6,499	7,186	0,704	4,688	5,169	5,313	5,875	163,396	218,696	221,370	225,134	231,094	231,294	254,196
24.08.470	4700	1,117	6,928	7,525	7,735	8,549	0,914	5,763	6,351	6,528	7,215	0,722	4,711	5,192	5,337	5,899	168,696	226,696	229,470	233,334	239,294	239,494	260,216
24.08.480	4800	1,145	6,862	7,559	7,769	8,583	0,937	5,791	6,379	6,557	7,244	0,740	4,734	5,215	5,360	5,922	173,896	234,696	237,570	241,534	247,494	247,694	266,236
24.08.490	4900	1,172	7,057	7,777	7,994	8,835	0,959	5,956	6,564	6,747	7,457	0,757	4,869	5,366	5,516	6,096	179,096	242,696	245,770	250,834	256,794	256,994	272,256
24.08.500	5000	1,200	7,252	7,995	8,219	9,086	0,982	6,121	6,748	6,937	7,669	0,775	5,004	5,516	5,671	6,270	184,296	250,696	253,970	259,234	265,194	265,394	278,276
24.08.510	5100	1,226	7,414	8,																			

КВК	L, мм	Теплопроизводительность, кВт											Материал декоративной решётки							
		при разной скорости вращения вентилятора $\Delta T = 60^\circ C$						при разной скорости вращения вентилятора $\Delta T = 50^\circ C$					Мощность вентиля- торов, Вт	Сталь окрашенная RAL 9006, 9016, 7021	Алюминий анодированный		Дерево натуральное			
		0	32 % (100 В)		45 % (130 В)		55 % (160 В)		0	32 % (100 В)	45 % (130 В)	55 % (160 В)			max (220 В)	натуральный цвет		Золотой, чёрный, бронза, (Степлай/ Ганган)	Берёза, бук, дуб	
			32 % (100 В)	max (220 В)	32 % (100 В)	max (220 В)	32 % (100 В)	max (220 В)					32 % (100 В)	max (220 В)			32 % (100 В)			max (220 В)
Цена, руб.		21 211		22 305		23 385		22 109		23 205		23 585		23 154		25 725				
27.14.060	600	0,141	0,655	0,903	1,210	1,309	1,623	0,116	0,553	0,762	1,021	1,105	1,370	0,092	0,452	0,623	0,835	0,903	1,120	1,120
27.14.070	700	0,186	0,705	0,952	1,261	1,361	1,675	0,152	0,595	0,804	1,064	1,148	1,414	0,121	0,486	0,657	0,870	0,939	1,156	1,156
27.14.080	800	0,227	0,841	1,088	1,412	1,512	1,826	0,187	0,636	0,845	1,108	1,192	1,458	0,148	0,520	0,691	0,904	0,974	1,192	1,192
27.14.090	900	0,272	0,931	1,251	1,651	1,751	2,065	0,223	0,735	0,944	1,208	1,292	1,558	0,177	0,642	0,813	1,026	1,096	1,314	1,314
27.14.100	1 000	0,316	0,982	1,302	1,705	1,805	2,119	0,260	0,829	1,038	1,302	1,386	1,652	0,206	0,678	0,849	1,062	1,132	1,350	1,350
27.14.110	1 100	0,358	1,068	1,418	1,822	1,922	2,236	0,294	0,918	1,127	1,391	1,475	1,741	0,233	0,710	0,881	1,094	1,164	1,382	1,382
27.14.120	1 200	0,403	1,160	1,515	1,920	2,020	2,334	0,331	1,018	1,227	1,491	1,575	1,841	0,262	0,742	0,913	1,126	1,196	1,414	1,414
27.14.130	1 300	0,447	1,261	1,616	2,021	2,121	2,435	0,367	1,082	1,291	1,555	1,639	1,905	0,291	0,774	0,945	1,158	1,228	1,446	1,446
27.14.140	1 400	0,489	1,361	1,716	2,122	2,222	2,536	0,401	1,146	1,355	1,619	1,703	1,969	0,318	0,806	0,977	1,190	1,260	1,478	1,478
27.14.150	1 500	0,533	1,461	1,817	2,223	2,323	2,637	0,438	1,197	1,406	1,670	1,754	2,020	0,347	0,838	1,009	1,222	1,292	1,510	1,510
27.14.160	1 600	0,578	1,561	1,918	2,324	2,424	2,738	0,474	1,222	1,431	1,695	1,779	2,045	0,376	0,868	1,039	1,252	1,322	1,540	1,540
27.14.170	1 700	0,620	1,661	2,019	2,425	2,525	2,839	0,509	1,248	1,457	1,721	1,805	2,071	0,403	0,898	1,069	1,282	1,352	1,570	1,570
27.14.180	1 800	0,664	1,761	2,120	2,526	2,626	2,940	0,545	1,274	1,483	1,747	1,831	2,097	0,432	0,928	1,099	1,312	1,382	1,600	1,600
27.14.190	1 900	0,709	1,861	2,221	2,627	2,727	3,041	0,582	1,299	1,508	1,772	1,856	2,122	0,461	0,958	1,129	1,342	1,412	1,630	1,630
27.14.200	2 000	0,750	1,961	2,322	2,728	2,828	3,142	0,616	1,325	1,534	1,798	1,882	2,148	0,489	0,988	1,159	1,372	1,442	1,660	1,660
27.14.210	2 100	0,795	2,061	2,423	2,829	2,929	3,243	0,653	1,351	1,560	1,824	1,908	2,174	0,518	1,018	1,189	1,402	1,472	1,690	1,690
27.14.220	2 200	0,839	2,161	2,524	2,925	3,025	3,339	0,689	1,377	1,586	1,850	1,934	2,200	0,546	1,044	1,215	1,428	1,498	1,716	1,716
27.14.230	2 300	0,881	2,261	2,625	3,026	3,126	3,440	0,724	1,403	1,612	1,876	1,960	2,226	0,574	1,070	1,241	1,454	1,524	1,742	1,742
27.14.240	2 400	0,926	2,361	2,726	3,127	3,227	3,541	0,760	1,430	1,639	1,903	1,987	2,252	0,603	1,092	1,263	1,476	1,546	1,764	1,764
27.14.250	2 500	0,970	2,461	2,827	3,228	3,328	3,642	0,797	1,456	1,665	1,929	2,013	2,278	0,632	1,114	1,285	1,498	1,568	1,786	1,786
27.14.260	2 600	1,012	2,561	2,928	3,329	3,429	3,743	0,831	1,482	1,691	1,955	2,039	2,304	0,661	1,136	1,307	1,520	1,590	1,808	1,808
27.14.270	2 700	1,056	2,661	3,029	3,430	3,530	3,844	0,867	1,508	1,717	1,981	2,065	2,330	0,689	1,158	1,329	1,542	1,612	1,830	1,830
27.14.280	2 800	1,101	2,761	3,130	3,531	3,631	3,945	0,904	1,534	1,743	2,007	2,091	2,356	0,717	1,180	1,351	1,564	1,634	1,852	1,852
27.14.290	2 900	1,143	2,861	3,231	3,632	3,732	4,046	0,938	1,560	1,769	2,033	2,117	2,382	0,744	1,202	1,373	1,586	1,656	1,874	1,874
27.14.300	3 000	1,187	2,961	3,332	3,733	3,833	4,150	0,975	1,586	1,795	2,059	2,143	2,408	0,772	1,224	1,395	1,608	1,678	1,896	1,896
27.14.310	3 100	1,111	2,961	3,332	3,733	3,833	4,150	0,912	1,560	1,769	2,033	2,117	2,382	0,744	1,202	1,373	1,586	1,656	1,874	1,874
27.14.320	3 200	1,156	2,961	3,332	3,733	3,833	4,150	0,949	1,586	1,795	2,059	2,143	2,408	0,772	1,224	1,395	1,608	1,678	1,896	1,896
27.14.330	3 300	1,198	2,961	3,332	3,733	3,833	4,150	0,983	1,560	1,769	2,033	2,117	2,382	0,744	1,202	1,373	1,586	1,656	1,874	1,874
27.14.340	3 400	1,239	2,961	3,332	3,733	3,833	4,150	1,018	1,534	1,743	2,007	2,091	2,356	0,717	1,180	1,351	1,564	1,634	1,852	1,852
27.14.350	3 500	1,284	2,961	3,332	3,733	3,833	4,150	1,054	1,560	1,769	2,033	2,117	2,382	0,744	1,202	1,373	1,586	1,656	1,874	1,874
27.14.360	3 600	1,328	2,961	3,332	3,733	3,833	4,150	1,091	1,586	1,795	2,059	2,143	2,408	0,772	1,224	1,395	1,608	1,678	1,896	1,896
27.14.370	3 700	1,373	2,961	3,332	3,733	3,833	4,150	1,124	1,560	1,769	2,033	2,117	2,382	0,744	1,202	1,373	1,586	1,656	1,874	1,874
27.14.380	3 800	1,417	2,961	3,332	3,733	3,833	4,150	1,164	1,586	1,795	2,059	2,143	2,408	0,772	1,224	1,395	1,608	1,678	1,896	1,896
27.14.390	3 900	1,459	2,961	3,332	3,733	3,833	4,150	1,198	1,560	1,769	2,033	2,117	2,382	0,744	1,202	1,373	1,586	1,656	1,874	1,874
27.14.400	4 000	1,501	2,961	3,332	3,733	3,833	4,150	1,232	1,586	1,795	2,059	2,143	2,408	0,772	1,224	1,395	1,608	1,678	1,896	1,896
27.14.410	4 100	1,545	2,961	3,332	3,733	3,833	4,150	1,269	1,560	1,769	2,033	2,117	2,382	0,744	1,202	1,373	1,586	1,656	1,874	1,874
27.14.420	4 200	1,590	2,961	3,332	3,733	3,833	4,150	1,305	1,586	1,795	2,059	2,143	2,408	0,772	1,224	1,395	1,608	1,678	1,896	1,896
27.14.430	4 300	1,634	2,961	3,332	3,733	3,833	4,150	1,342	1,560	1,769	2,033	2,117	2,382	0,744	1,202	1,373	1,586	1,656	1,874	1,874
27.14.440	4 400	1,679	2,961	3,332	3,733	3,833	4,150	1,378	1,586	1,795	2,059	2,143	2,408	0,772	1,224	1,395	1,608	1,678	1,896	1,896
27.14.450	4 500	1,721	2,961	3,332	3,733	3,833	4,150	1,413	1,560	1,769	2,033	2,117	2,382	0,744	1,202	1,373	1,586	1,656	1,874	1,874
27.14.460	4 600	1,762	2,961	3,332	3,733	3,833	4,150	1,447	1,586	1,795	2,059	2,143	2,408	0,772	1,224	1,395	1,608	1,678	1,896	1,896
27.14.470	4 700	1,807	2,961	3,332	3,733	3,833	4,150	1,484	1,560	1,769	2,033	2,117	2,382	0,744	1,202	1,373	1,586	1,656	1,874	1,874
27.14.480	4 800	1,851	2,961	3,332	3,733	3,833	4,150	1,520	1,586	1,795	2,059	2,143	2,408	0,772	1,224	1,395	1,608	1,678	1,896	1,896
27.14.490	4 900	1,896	2,961	3,332	3,733	3,833	4,150	1,557	1,560	1,769	2,033	2,117	2,382	0,744	1,202	1,373	1,586	1,656	1,874	1,874
27.14.500	5 000	1,940	2,961	3,332	3,733	3,833	4,150	1,593	1,586	1,795	2,059	2,143	2,408	0,772	1,224	1,395	1,608	1,678	1,896	1,896
27.14.510	5 100	1,982	2,961	3,332	3,733	3,833	4,150	1,627	1,560	1,769	2,033	2,117	2,382	0,744	1,202	1,373	1,586	1,656	1,874	1,874
27.14.520	5 200	2,024	2,961	3,332	3,733	3,833	4,150	1,662	1,586	1,795	2,059	2,143	2,408	0,772	1,224	1,395	1,608	1,678	1,896	1,896
27.14.530	5 300	2,068	2,961	3,332	3,733	3,833	4,150	1,698	1,560	1,769	2,033</									

СЕРИЯ ГОЛЬФСТРИМ-В 220В С ПРИНУДИТЕЛЬНОЙ КОНВЕКЦИЕЙ



АТОЛЛ

РОДОС

КОРАЛЛ

СКАМЬЯ

ИЗОТЕРМ

РЕГУЛИРОВКА

ГОЛЬФСТРИМ

ГОЛЬФСТРИМ-В

ОПЦИИ

АВТОМАТИКА

ФАСАДНЫЙ

ПЛИНТУСНЫЙ

НОВОТЕРМ

МАГНУС

На отоплые партии приборов действует гибкая система скидок.
Стоимость конвектора с корпусом из нержавеющей стали +15% к цене прибора.

КВК	L, мм	Теплопроизводительность, кВт									при разности скорости вращения вентилятора					при разности скорости вращения вентилятора					при разности скорости вращения вентилятора					Материал декоративной решётки																								
		ΔT = 70°C									ΔT = 60°C					ΔT = 50°C					при разности скорости вращения вентилятора					сталь окрашенная RAL 9006, 9016, 7021			Алюминий анодированный			Золотой, чёрный, бронза (зеленая/розовая/голубая)			Дерево натуральное															
		при разности скорости вращения вентилятора					0				32%					45%					55%					65%					рулонная секционная			натуральный цвет			Берёза, бук, дуб			Орех, мерbau										
		0					max (220 В)				0					max (220 В)					0					max (220 В)					0			max (220 В)			0			max (220 В)										
37.11.060	600	0.200	0.787	1.036	1.370	1.472	1.740	0.163	0.664	0.875	1.156	1.243	1.469	0.129	0.543	0.715	0.945	1.016	1.201	32	23.291	24.689	24.945	25.312	26.161	29.858	23.291	24.689	24.945	25.312	26.161	29.858	23.291	24.689	24.945	25.312	26.161	29.858	23.291	24.689	24.945	25.312	26.161	29.858	23.291	24.689	24.945	25.312	26.161	29.858
37.11.070	700	0.282	0.824	1.073	1.407	1.510	1.779	0.215	0.695	0.905	1.188	1.274	1.501	0.170	0.588	0.740	0.971	1.042	1.227	32	25.120	26.751	27.049	27.477	28.468	32.781	25.120	26.751	27.049	27.477	28.468	32.781	25.120	26.751	27.049	27.477	28.468	32.781	25.120	26.751	27.049	27.477	28.468	32.781	25.120	26.751	27.049	27.477	28.468	32.781
37.11.080	800	0.322	0.856	1.106	1.442	1.544	1.813	0.263	0.733	0.933	1.217	1.303	1.530	0.208	0.628	0.791	1.021	1.092	1.277	32	27.110	28.974	29.311	29.804	30.937	35.866	27.110	28.974	29.311	29.804	30.937	35.866	27.110	28.974	29.311	29.804	30.937	35.866	27.110	28.974	29.311	29.804	30.937	35.866	27.110	28.974	29.311	29.804	30.937	35.866
37.11.090	900	0.384	1.074	1.397	1.830	1.963	2.311	0.314	0.907	1.179	1.545	1.950	2.408	0.248	0.741	0.964	1.239	1.355	1.594	36	35.257	37.354	37.738	38.288	39.563	45.108	35.257	37.354	37.738	38.288	39.563	45.108	35.257	37.354	37.738	38.288	39.563	45.108	35.257	37.354	37.738	38.288	39.563	45.108	35.257	37.354	37.738	38.288	39.563	45.108
37.11.100	1000	0.447	1.111	1.433	1.868	2.001	2.349	0.366	0.937	1.210	1.577	1.689	1.982	0.289	0.766	0.989	1.289	1.381	1.621	36	36.934	39.264	39.691	40.302	41.718	47.879	36.934	39.264	39.691	40.302	41.718	47.879	36.934	39.264	39.691	40.302	41.718	47.879	36.934	39.264	39.691	40.302	41.718	47.879	36.934	39.264	39.691	40.302	41.718	47.879
37.11.110	1100	0.506	1.181	1.503	2.338	3.313	3.913	0.414	1.503	1.973	2.603	2.796	3.302	0.327	0.829	1.129	1.613	1.218	2.062	54	40.554	43.117	43.587	44.117	45.593	52.593	40.554	43.117	43.587	44.117	45.593	52.593	40.554	43.117	43.587	44.117	45.593	52.593	40.554	43.117	43.587	44.117	45.593	52.593						
37.11.120	1200	0.569	1.812	2.369	3.116	3.345	3.945	0.466	1.702	2.300	2.630	2.824	3.330	0.368	1.129	1.519	1.951	2.308	2.722	54	42.390	45.186	45.698	46.431	48.131	55.524	42.390	45.186	45.698	46.431	48.131	55.524	42.390	45.186	45.698	46.431	48.131	55.524	42.390	45.186	45.698	46.431	48.131	55.524						
37.11.130	1300	0.632	1.891	2.463	3.231	3.467	4.083	0.517	1.996	2.079	2.727	2.926	3.446	0.408	1.305	1.700	2.230	2.392	2.817	68	49.964	52.993	53.948	54.942	56.183	64.193	49.964	52.993	53.948	54.942	56.183	64.193	49.964	52.993	53.948	54.942	56.183	64.193	49.964	52.993	53.948	54.942	56.183	64.193						
37.11.140	1400	0.691	1.926	2.498	3.267	3.503	4.119	0.566	1.626	2.108	2.758	2.956	3.476	0.447	1.329	1.724	2.254	2.417	2.842	68	52.024	55.286	55.884	56.739	58.721	67.347	52.024	55.286	55.884	56.739	58.721	67.347	52.024	55.286	55.884	56.739	58.721	67.347	52.024	55.286	55.884	56.739	58.721	67.347						
37.11.150	1500	0.754	2.593	3.399	4.479	4.811	5.679	0.617	2.188	2.869	3.780	4.061	4.793	0.487	1.789	2.346	3.091	3.320	3.919	86	56.330	59.825	60.465	61.382	63.506	72.747	56.330	59.825	60.465	61.382	63.506	72.747	56.330	59.825	60.465	61.382	63.506	72.747	56.330	59.825	60.465	61.382	63.506	72.747						
37.11.160	1600	0.817	2.629	3.436	4.517	4.849	5.717	0.668	2.219	2.900	3.812	4.092	4.825	0.528	1.814	2.371	3.117	3.346	3.945	86	57.152	60.880	61.563	62.941	64.806	74.664	57.152	60.880	61.563	62.941	64.806	74.664	57.152	60.880	61.563	62.941	64.806	74.664	57.152	60.880	61.563	62.941	64.806	74.664						
37.11.180	1800	0.876	2.844	3.724	4.902	5.264	6.212	0.717	2.400	3.143	4.138	4.443	5.243	0.566	1.962	2.569	3.383	3.632	4.286	90	64.774	68.735	69.461	70.900	72.907	83.381	64.774	68.735	69.461	70.900	72.907	83.381	64.774	68.735	69.461	70.900	72.907	83.381	64.774	68.735	69.461	70.900	72.907	83.381						
37.11.190	1900	1.002	2.916	3.796	4.978	5.340	6.288	0.820	2.461	3.204	4.201	4.507	5.307	0.647	2.012	2.619	3.435	3.684	4.339	90	66.446	72.873	73.684	74.845	77.536	89.242	66.446	72.873	73.684	74.845	77.536	89.242	66.446	72.873	73.684	74.845	77.536	89.242	66.446	72.873	73.684	74.845	77.536	89.242						
37.11.200	2000	1.061	3.382	4.696	6.188	6.647	7.846	0.868	3.023	3.963	5.223	5.610	6.622	0.686	2.471	3.240	4.270	4.586	5.414	108	71.710	76.370	77.224	78.446	81.278	93.600	71.710	76.370	77.224	78.446	81.278	93.600	71.710	76.370	77.224	78.446	81.278	93.600												
37.11.210	2100	1.124	3.618	4.732	6.226	6.684	7.884	0.920	3.053	3.994	5.255	5.642	6.654	0.726	2.496	3.265	4.296	4.612	5.440	108	74.458	79.351	80.248	81.531	84.505	97.443	74.458	79.351	80.248	81.531	84.505	97.443	74.458	79.351	80.248	81.531	84.505	97.443												
37.11.220	2200	1.187	3.652	4.767	6.262	6.720	7.921	0.971	3.083	4.023	5.285	5.672	6.685	0.767	2.520	3.289	4.321	4.637	5.465	108	76.345	81.471	82.411	83.755	86.870	100.424	76.345	81.471	82.411	83.755	86.870	100.424	76.345	81.471	82.411	83.755	86.870	100.424												
37.11.230	2300	1.246	3.914	5.116	6.728	7.223	8.517	1.019	3.303	4.318	5.678	6.096	7.189	0.805	2.700	3.530	4.642	4.984	5.877	126	89.271	94.630	95.618	97.014	100.275	114.445	89.271	94.630	95.618	97.014	100.275	114.445	89.271	94.630	95.618	97.014	100.275	114.445												
37.11.250	2500	1.372	4.435	5.799	7.627	8.188	9.656	1.122	3.743	4.894	6.437	6.910	8.150	0.886	3.060	4.001	5.262	5.650	6.663	140	88.500	94.325	95.392	96.920	100.460	115.862	88.500	94.325	95.392	96.920	100.460	115.862	88.500	94.325	95.392	96.920	100.460	115.862												
37.11.260	2600	1.431	4.650	6.087	8.012	8.603	10.150	1.171	3.924	5.137	6.762	7.261	8.567	0.924	3.208	4.200	5.528	5.936	7.004	144	90.263	102.321	103.431	105.019	108.701	124.720	90.263	102.321	103.431	105.019	108.701	124.720	90.263	102.321	103.431	105.019	108.701	124.720												
37.11.270	2700	1.494	4.686	6.123	8.050	8.641	10.188	1.222	3.955	5.168	6.794	7.293	8.599	0.965	3.233	4.225	5.554	5.962	7.030	144	99.057	105.348	106.501	108.151	111.974	128.609	99.057	105.348	106.501	108.151	111.974	128.609	99.057	105.348	106.501	108.151	111.974	128.609												
37.11.280	2800	1.557	5.354	7.026	9.263	9.951	11.750	1.273	4.150	5.930	7.818	8.399	9.917	1.006	3.694	4.848	6.392	6.866	8.108	162	101.444	107.668	108.864	110.574	114.539	131.790	101.444	107.668	108.864	110.574	114.539	131.790	101.444	107.668	108.864	110.574	114.539	131.790												
37.11.290	2900	1.616	5.387	7.059	9.298	9.986	11.785	1.322	4.547	5.988	7.847	8.428	9.947	1.044	3.717	4.871	6.415	6.890	8.132	162	104.256	110.573	109.573	111.345	115.452	133.319	104.256	110.573	109.573	111.345	115.452	133.319	104.256	110.573	109.573	111.345	115.452	133.319												
37.11.300	3000	1.679	5.423	7.095	9.335	10.02	11.823	1.373	4.577	5.988	7.879	8.460	9.979	1.085	3.742	4.896	6.441	6.916	8.158	162	107.480	113.286	112.286	114.140	118.648	1																								

СЕРИЯ ГОЛЬФСТРИМ-В 220В С ПРИНУДИТЕЛЬНОЙ КОНВЕКЦИЕЙ

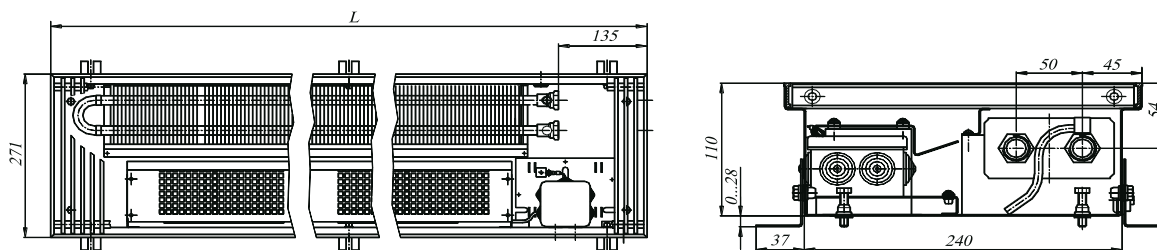
КВК	L, мм	Теплопроизводительность, кВт											Материал декоративной решётки											
		ΔT = 70°C					ΔT = 60°C					ΔT = 50°C				Сталь окрашенная Ra1 9006, 9016, 7021	Алюминий анодированный	Дерево натуральное						
		при разной скорости вращения вентилятора					при разной скорости вращения вентилятора					при разной скорости вращения вентилятора						рулонная секционная	натуральный цвет	Золотой, чёрный, бронза (светлая/темная)	Берёза, бук, дуб	Орех, мерbau		
0	32% (100 В)	45% (130 В)	55% (160 В)	65% (170 В)	max (220 В)	0	32% (100 В)	45% (130 В)	55% (160 В)	65% (170 В)	max (220 В)	0	32% (100 В)	45% (130 В)	55% (160 В)	65% (170 В)	max (220 В)						0	32% (100 В)
37.14.060	600	0.254	1.014	1.386	1.965	2.097	2.384	1.170	1.658	1.770	2.012	2.012	0.166	0.700	0.956	1.356	1.447	1.645	26.096	27.494	27.750	28.117	28.957	32.663
37.14.070	700	0.334	1.064	1.435	2.016	2.148	2.436	1.211	1.702	1.813	2.056	2.056	0.218	0.734	0.990	1.391	1.492	1.681	28.830	30.461	30.760	31.188	32.179	36.491
37.14.080	800	0.410	1.113	1.485	2.068	2.200	2.488	1.253	1.745	1.857	2.100	2.100	0.267	0.768	1.025	1.427	1.518	1.716	31.587	33.451	33.792	34.281	35.414	40.343
37.14.090	900	0.490	1.195	1.876	2.629	2.800	3.172	1.584	2.219	2.363	2.677	2.677	0.319	0.963	1.295	1.814	1.932	2.188	40.713	42.810	43.194	43.744	45.019	50.564
37.14.100	1000	0.570	1.447	1.928	2.682	2.854	3.226	1.468	1.221	1.627	2.264	2.408	0.371	0.999	1.330	1.851	1.969	2.226	43.290	45.620	46.047	46.658	48.074	54.235
37.14.110	1100	0.646	2.311	3.141	4.437	4.733	5.374	0.530	1.950	2.651	3.745	4.536	0.420	1.594	2.167	3.061	3.265	3.708	48.039	50.602	51.071	51.744	53.301	60.078
37.14.120	1200	0.726	2.362	3.193	4.491	4.786	5.428	0.596	1.994	2.695	4.040	4.581	0.472	1.630	2.203	3.099	3.303	3.745	50.104	52.900	53.413	54.146	55.845	63.238
37.14.130	1300	0.806	2.473	3.325	4.659	4.962	5.622	0.662	2.087	2.806	3.932	4.188	0.525	1.706	2.294	3.215	3.424	3.879	58.898	61.927	62.482	63.276	65.117	73.127
37.14.140	1400	0.881	2.520	3.372	4.708	5.012	5.671	0.724	2.127	2.846	3.974	4.230	0.574	1.738	2.327	3.249	3.458	3.913	61.866	65.128	65.726	66.581	68.563	77.189
37.14.150	1500	0.961	3.388	4.550	6.467	6.895	7.824	0.789	2.859	3.874	5.458	5.819	0.626	2.338	3.167	4.462	4.758	5.398	67.051	70.546	71.186	72.103	74.227	83.468
37.14.160	1600	1.042	3.438	4.640	6.519	6.947	7.876	0.855	2.901	3.916	5.502	5.863	0.678	2.372	3.201	4.498	4.793	5.434	68.540	72.268	72.952	73.929	76.195	86.052
37.14.170	1700	1.117	3.720	5.031	7.546	8.560	8.612	0.983	3.181	4.288	6.019	6.413	0.779	2.601	3.506	4.920	5.243	5.942	80.054	84.284	85.017	86.156	88.665	99.755
37.14.180	1800	1.197	3.769	5.081	7.131	7.598	8.612	1.061	3.357	4.464	6.196	6.590	0.832	2.636	3.541	4.958	5.280	5.980	82.014	86.441	87.252	88.413	91.103	102.809
37.14.190	1900	1.277	3.821	5.132	7.185	7.652	8.666	1.049	3.225	4.332	6.064	6.458	0.882	2.636	3.541	4.958	5.280	5.980	85.913	90.573	91.427	92.649	95.481	107.803
37.14.200	2000	1.353	4.684	6.346	8.939	9.531	10.814	1.111	3.954	5.356	7.545	8.044	0.917	0.881	3.292	4.378	6.168	6.576	89.236	94.129	95.026	96.309	99.282	112.221
37.14.210	2100	1.433	4.736	6.397	8.993	9.584	10.868	1.176	3.997	5.399	7.590	8.089	0.973	0.933	3.268	4.414	6.205	6.613	88.533	93.529	94.477	95.811	98.881	111.834
37.14.220	2200	1.513	4.788	6.449	9.047	9.638	10.923	1.242	4.041	5.443	7.636	8.135	0.929	0.985	3.304	4.450	6.242	6.650	92.052	97.178	98.117	99.461	102.576	116.131
37.14.230	2300	1.588	5.126	6.919	9.720	10.358	11.743	1.304	4.327	5.839	8.204	8.742	0.991	1.034	3.537	4.774	6.707	7.147	106.087	111.446	112.429	113.834	117.091	131.261
37.14.240	2400	1.669	5.176	7.794	10.970	11.693	13.264	1.370	4.437	6.078	8.258	8.869	1.195	1.086	3.976	5.378	7.569	8.068	105.300	110.892	111.917	113.383	116.782	131.568
37.14.250	2500	1.749	5.811	7.844	11.021	11.745	13.316	1.436	4.905	6.620	9.302	9.913	1.239	1.138	4.010	5.412	7.605	8.104	106.845	112.670	113.737	115.265	118.805	134.207
37.14.260	2600	1.824	6.093	8.235	11.582	12.345	14.000	1.498	5.143	6.951	9.775	10.419	1.186	1.188	4.204	5.682	8.092	8.593	116.444	122.502	123.612	125.200	129.882	144.901
37.14.270	2700	1.904	6.143	8.285	11.633	12.396	14.052	1.562	5.185	6.992	9.819	10.462	1.186	1.240	4.239	5.716	8.092	8.593	119.811	126.102	127.255	128.905	134.728	149.363
37.14.280	2800	1.984	7.011	9.503	13.393	14.280	16.204	1.629	5.917	8.020	11.303	12.052	13.677	1.292	4.837	6.557	9.241	9.853	122.592	129.116	130.312	132.022	135.987	153.238
37.14.290	2900	2.060	7.058	9.550	13.442	14.329	16.254	1.691	5.957	8.060	11.345	12.093	13.718	1.341	4.870	6.589	9.275	9.887	122.822	129.979	130.817	132.589	136.696	154.563
37.14.300	3000	2.140	7.110	9.602	13.496	14.383	16.308	1.757	6.001	8.104	11.390	12.139	13.764	1.393	4.906	6.625	9.312	9.924	126.310	133.300	134.581	136.414	140.662	159.145
37.14.310	3100	2.203	6.826	9.230	12.986	13.842	15.319	1.645	5.761	7.790	10.960	11.682	12.929	1.304	4.710	6.369	8.960	9.551	135.591	142.814	144.138	146.032	150.421	169.521
37.14.320	3200	2.083	6.875	9.279	13.037	13.893	15.374	1.710	5.803	7.832	11.003	11.726	12.977	1.356	4.744	6.403	8.996	9.586	137.081	144.537	145.902	147.858	152.390	171.105
37.14.330	3300	2.159	7.157	9.671	13.598	14.493	16.039	1.772	6.041	8.162	11.477	12.232	13.537	1.405	4.938	6.673	9.383	10.000	145.474	153.163	154.572	156.588	161.261	181.592
37.14.340	3400	2.234	7.439	10.062	14.159	15.093	16.704	1.834	6.279	8.492	11.950	12.738	14.098	1.454	5.133	6.943	9.770	10.414	153.866	161.788	163.240	165.317	170.132	191.079
37.14.350	3500	2.314	7.489	10.112	14.211	15.144	16.759	1.900	6.320	8.534	11.994	12.782	14.145	1.507	5.167	6.977	9.805	10.450	156.987	165.142	166.637	168.775	173.731	199.295
37.14.360	3600	2.394	7.538	10.161	14.262	15.196	16.814	1.966	6.362	8.576	12.037	12.825	14.191	1.559	5.201	7.011	9.841	10.485	160.108	168.496	170.033	172.233	177.330	199.519
37.14.370	3700	2.474	7.590	10.213	14.316	15.250	16.871	2.032	6.406	8.620	12.083	12.871	14.239	1.611	5.237	7.047	9.878	10.522	162.068	170.689	172.269	174.529	179.769	202.564
37.14.380	3800	2.555	7.642	10.265	14.370	15.304	16.929	2.097	6.450	8.663	12.128	12.916	14.288	1.663	5.273	7.083	9.915	10.559	164.028	172.882	174.504	176.826	182.207	205.619
37.14.390	3900	2.630	8.050	11.478	16.124	17.182	19.014	2.159	7.178	9.687	13.609	14.502	16.048	1.712	5.869	7.920	11.126	11.856	167.927	177.014	178.679	181.062	186.584	210.612
37.14.400	4000	2.705	9.369	12.691	17.879	19.061	21.099	2.221	7.907	10.711	15.090	16.088	17.807	1.761	6.464	8.757	12.336	13.152	171.825	181.145	182.853	185.297	190.961	215.605
37.14.410	4100	2.866	9.421	12.743	17.932	19.115	21.156	2.287	7.951	10.755	15.135	16.133	17.856	1.813	6.500	8.793	12.373	13.189	175.149	184.702	186.452	188.958	194.763	220.023
37.14.420	4200	2.866	9.472	12.795	17.986	19.169	21.213	2.353	7.995	10.799	15.180	16.179	17.904	1.866	6.536	8.828	12.411	13.227	178.472	188.258	190.051	192.618	198.568	224.441
37.14.430	4300	2.946	9.524	12.846	18.040	19.223	21.271	2.419	8.038	10.842	15.226	16.229	17.952	1.918	6.572	8.864	12.448	13.264	178.472	188.258	190.051	192.618	198.568	224.441
37.14.440	4400	3.026	9.576	12.898	18.094	19.277	21.328	2.484	8.082	10.886	15.271	16.269	18.001	1.970	6.607	8.900	12.485	13.301	184.103	194.355	196.234	198.923	205.153	232.261
37.14.450	4500	3.101	9.914	13.368	18.767	19.996	22.126	2.546	8.368	11.282	15.839	16.877	18.674	2.019	6.841	9.224	12.949	13.797	187.949	198.034	199.956	202.705	209.077	236.802
37.14.460	4600	3.177	10.253	13.837	19.440	20.716	22.924	2.608	8.653	11.678	16.407	17.484	19.348	2.068	7.074	9.548	13.414	14.294	190.995	201.713	203.677	206.488	211.001	241.342
37.14.470	4700	3.257	10.888	14.713	20.689	22.051	24.404	2.674	9.189	12.418	17.462	18.611	20.587	2.120	7.513	10.152	14.276	15.215	196.091	207.042	209.049	211.920	218.576	247.532
37.14.480	4800	3.337	11.523	15.589	21.939	23.386	25.883	2.740	9.726	13.157	18.517	19.738	21.846	2.172	7.951	10.756	15.							

Описание:

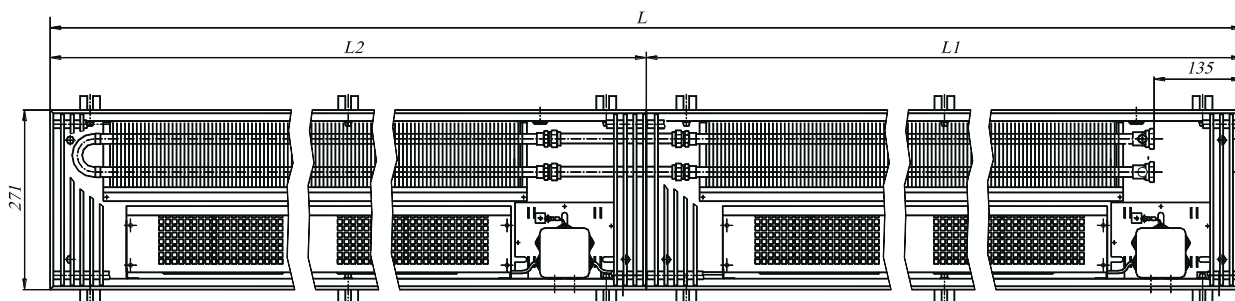
Конвектор "Гольфстрим" - отопительный прибор для систем водяного отопления с принудительным движением воздуха через нагревательный элемент, монтируемый в пол вдоль окон и дверных проемов помещений. Предназначен, в том числе, для экранирования холодного воздуха, идущего от окон с большой площадью остекления. Прибор оснащен энергосберегающими тангенциальными вентиляторами с ЕС-двигателями и пониженным уровнем шума. Питание вентиляторов осуществляется от сети постоянного тока напряжением 12/24В. Конвектор представляет собой стойкий к коррозии теплообменник, состоящий из медной трубы и алюминиевых пластин оребрения, а также корпуса из оцинкованной стали, окрашенного методом порошкового напыления. Сверху конвектор закрыт декоративной решеткой, выполненной из дерева, алюминия или стали. Возможно изготовление прибора под заданный радиус и с угловыми элементами. Конвектор укомплектован клапаном воздухоудаления. В местах контакта декоративной решетки с корпусом устанавливается лента из пористой резины для предотвращения трения и снижения шума. Для регулирования количества тепла конвекторы могут оснащаться приборами ручного или автоматического управления и интегрироваться в систему автоматизации «умный дом».

Приборы длиной более 3 метров состоят из двух частей. По индивидуальным заказам возможно изготовление конвектора длиной до 4 метров в едином корпусе. Установка и эксплуатация приборов с электрическими компонентами регулируется действующими строительными нормами и правилами.

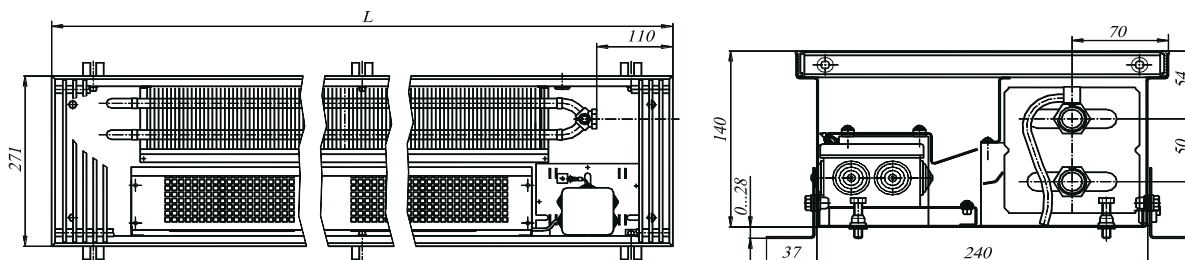
КВК 12/24 В-27.11.060.300



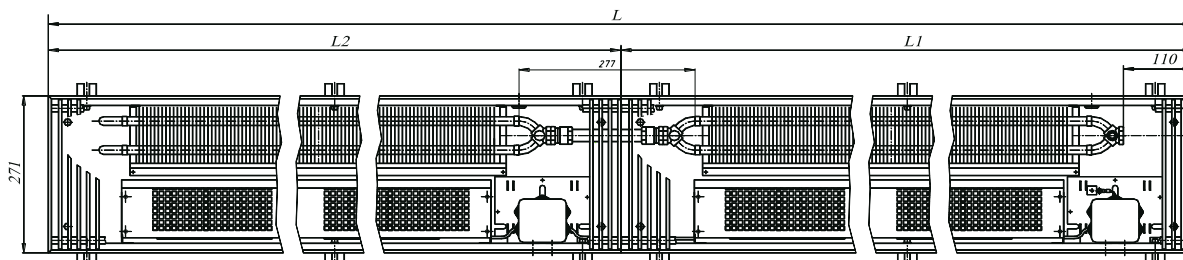
КВК 12/24 В-27.11.310...600



КВК 12/24 В-27.14.060...300

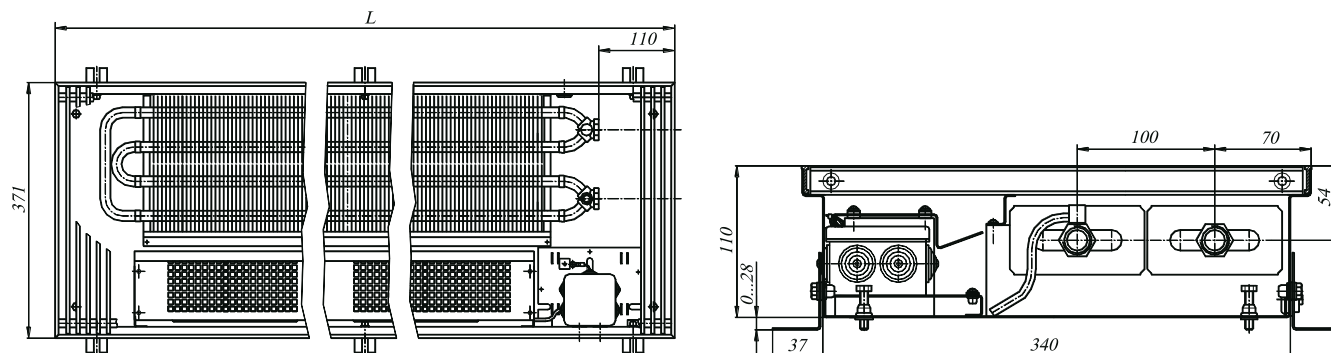


КВК 12/24 В-27.14.310...600

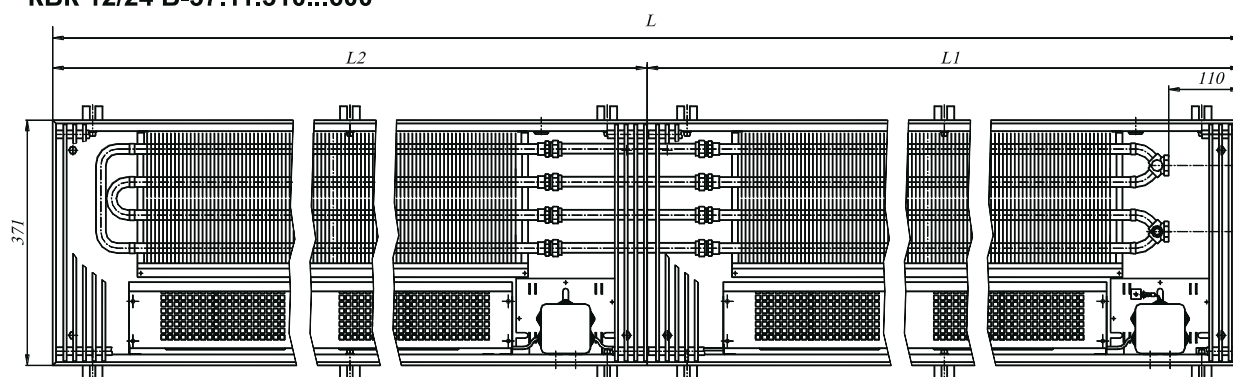


Возможно изготовление конвекторов с другими габаритными размерами по индивидуальному заказу.

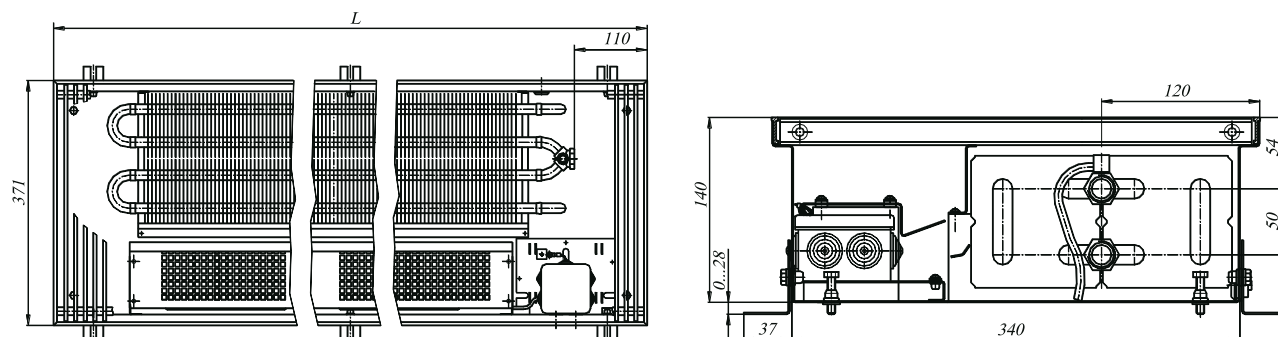
КВК 12/24 В-37.11.060...300



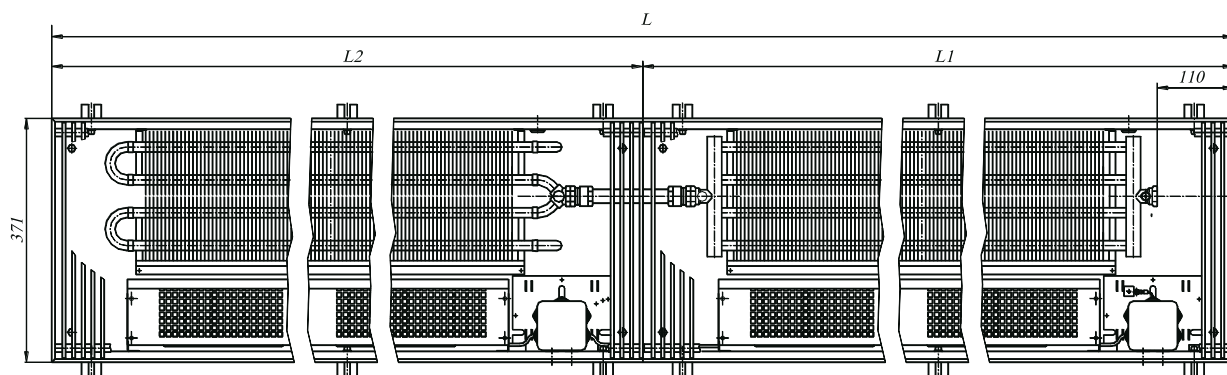
КВК 12/24 В-37.11.310...600



КВК 12/24 В-37.14.060...300



КВК 12/24 В-37.14.310...600



Возможно изготовление конвекторов с другими габаритными размерами по индивидуальному заказу.

КБК	L, мм	Теплопроизводительность, кВт										Материал декоративной решётки										
		ΔT = 70°C					ΔT = 60°C					Мощность вентиляторов, Вт					Алюминий анодированный			Дерево натуральное		
		при разной скорости вращения вентилятора					при разной скорости вращения вентилятора					при разн. скорости вращения вентилятора					секционная	рулонная	натураль-ный цвет	Золотой, чёрный, бронза (светлая/темная)	Орех, мербау	
		0	30 % min	50 %	70 %	max	0	30 % min	50 %	70 %	max	0	30 % min	50 %	70 %	max						Цена, руб.
12-24.08.060	600	0.060	0.183	0.306	0.428	0.611	0.049	0.156	0.261	0.365	0.521	0.039	0.130	0.216	0.302	0.432	18 426	18 442	18 671	18 998	19 847	22 869
12-24.08.070	700	0.087	0.252	0.420	0.587	0.839	0.071	0.215	0.368	0.501	0.716	0.056	0.178	0.297	0.415	0.593	19 747	20 932	21 199	21 581	22 571	26 097
12-24.08.080	800	0.115	0.260	0.433	0.606	0.865	0.094	0.221	0.369	0.517	0.738	0.074	0.184	0.306	0.428	0.612	21 687	23 042	23 347	23 783	24 915	28 945
12-24.08.090	900	0.141	0.373	0.621	0.870	1.242	0.115	0.310	0.530	0.742	1.060	0.091	0.264	0.439	0.615	0.879	21 312	24 142	29 553	30 142	31 670	37 111
12-24.08.100	1000	0.168	0.441	0.735	1.029	1.471	0.138	0.376	0.627	0.878	1.255	0.109	0.312	0.520	0.728	1.040	20 564	31 258	31 639	32 184	33 599	38 637
12-24.08.110	1100	0.196	0.509	0.849	1.189	1.698	0.160	0.435	0.724	1.014	1.449	0.126	0.360	0.600	0.840	1.201	22 160	34 312	35 102	35 999	36 999	43 696
12-24.08.120	1200	0.222	0.518	0.863	1.208	1.726	0.181	0.442	0.736	1.031	1.473	0.143	0.366	0.610	0.855	1.221	23 672	36 705	37 162	37 816	39 514	45 559
12-24.08.130	1300	0.248	0.631	1.051	1.471	2.102	0.203	0.538	0.897	1.255	1.793	0.160	0.446	0.743	1.040	1.486	25 553	44 931	45 466	46 231	48 218	55 291
12-24.08.140	1400	0.275	0.699	1.165	1.631	2.329	0.225	0.596	0.994	1.391	1.987	0.178	0.494	0.824	1.153	1.647	27 455	47 826	48 360	49 123	51 104	58 156
12-24.08.150	1500	0.302	0.768	1.280	1.791	2.559	0.247	0.655	1.092	1.528	2.183	0.195	0.543	0.905	1.267	1.810	29 347	48 154	50 694	51 266	52 084	61 762
12-24.08.160	1600	0.329	0.880	1.467	2.054	2.935	0.269	0.751	1.252	1.753	2.504	0.212	0.623	1.038	1.453	2.075	30 249	51 781	52 391	53 263	55 527	63 587
12-24.08.170	1700	0.355	0.949	1.581	2.213	3.182	0.291	0.809	1.349	1.888	2.698	0.229	0.671	1.118	1.565	2.236	31 149	54 049	54 698	55 624	58 030	66 593
12-24.08.180	1800	0.382	1.018	1.696	2.374	3.392	0.313	0.868	1.447	2.026	2.894	0.247	0.720	1.199	1.679	2.398	32 054	57 182	57 866	58 850	61 397	70 464
12-24.08.190	1900	0.409	1.026	1.709	2.393	3.419	0.334	0.875	1.458	2.042	2.917	0.264	0.725	1.209	1.692	2.417	33 012	58 142	58 866	59 801	62 590	72 161
12-24.08.200	2000	0.435	1.138	1.897	2.655	3.793	0.356	0.971	1.618	2.266	3.236	0.281	0.805	1.341	1.878	2.682	34 012	60 345	61 102	62 079	64 977	75 102
12-24.08.210	2100	0.462	1.207	2.012	2.816	4.023	0.378	1.030	1.716	2.403	3.433	0.298	0.853	1.422	1.991	2.845	35 012	62 666	63 466	64 433	67 376	78 352
12-24.08.220	2200	0.489	1.275	2.126	2.976	4.251	0.400	1.088	1.814	2.539	3.627	0.316	0.902	1.503	2.104	3.006	36 012	64 977	65 777	66 743	70 249	80 332
12-24.08.230	2300	0.515	1.283	2.139	2.994	4.277	0.422	1.095	1.825	2.555	3.649	0.333	0.907	1.512	2.117	3.025	37 012	67 288	68 088	69 054	72 125	81 116
12-24.08.240	2400	0.542	1.396	2.327	3.258	4.655	0.444	1.191	1.986	2.780	3.971	0.350	0.987	1.646	2.304	3.291	38 012	70 249	71 049	72 015	74 891	82 715
12-24.08.250	2500	0.569	1.465	2.441	3.418	4.883	0.465	1.250	2.083	2.916	4.166	0.367	1.036	1.726	2.417	3.453	39 012	73 209	74 009	75 075	77 847	85 327
12-24.08.260	2600	0.595	1.533	2.555	3.577	5.110	0.487	1.308	2.180	3.052	4.360	0.384	1.084	1.807	2.529	3.613	40 012	76 170	76 970	78 036	80 809	88 947
12-24.08.270	2700	0.622	1.646	2.744	3.841	5.487	0.509	1.405	2.341	3.277	4.682	0.402	1.164	1.940	2.716	3.880	41 012	79 131	80 197	81 262	84 041	92 751
12-24.08.280	2800	0.649	1.715	2.858	4.001	5.715	0.531	1.463	2.438	3.413	4.876	0.419	1.212	2.021	2.829	4.041	42 012	82 192	83 257	84 322	87 559	96 564
12-24.08.290	2900	0.675	1.783	2.971	4.160	5.943	0.553	1.521	2.535	3.549	5.070	0.436	1.261	2.101	2.942	4.202	43 012	85 253	86 318	87 383	90 901	100 369
12-24.08.300	3000	0.702	1.791	2.986	4.180	5.971	0.575	1.528	2.547	3.566	5.095	0.453	1.267	2.111	2.956	4.222	44 012	88 313	89 378	90 443	94 790	104 176
12-24.08.310	3100	0.729	1.904	3.173	4.443	6.347	0.596	1.628	2.708	3.791	5.415	0.471	1.346	2.244	3.146	4.488	45 012	91 368	92 433	93 500	98 680	108 083
12-24.08.320	3200	0.657	1.761	2.935	4.109	5.869	0.538	1.502	2.504	3.505	5.008	0.424	1.245	2.075	2.905	4.150	46 012	94 419	95 484	96 549	101 471	111 711
12-24.08.330	3300	0.684	1.829	3.048	4.268	6.097	0.560	1.560	2.601	3.641	5.202	0.441	1.293	2.156	3.018	4.311	47 012	97 470	98 535	99 600	104 860	115 340
12-24.08.340	3400	0.710	1.897	3.162	4.427	6.324	0.581	1.619	2.698	3.777	5.396	0.459	1.342	2.236	3.130	4.472	48 012	100 521	101 586	102 651	108 249	119 969
12-24.08.350	3500	0.737	1.966	3.277	4.588	6.554	0.603	1.678	2.796	3.914	5.592	0.476	1.390	2.317	3.244	4.634	49 012	103 572	104 637	105 702	111 640	124 578
12-24.08.360	3600	0.764	2.035	3.392	4.749	6.784	0.625	1.736	2.894	4.051	5.788	0.493	1.439	2.398	3.358	4.797	50 012	106 623	107 688	108 753	114 510	129 187
12-24.08.370	3700	0.790	2.043	3.405	4.767	6.817	0.647	1.743	2.905	4.067	5.811	0.510	1.445	2.408	3.371	4.816	51 012	109 669	110 733	111 798	117 379	133 796
12-24.08.380	3800	0.817	2.051	3.419	4.786	6.837	0.669	1.750	2.917	4.083	5.834	0.528	1.450	2.417	3.384	4.835	52 012	112 714	113 779	114 844	120 960	138 405
12-24.08.390	3900	0.844	2.164	3.606	5.048	7.212	0.691	1.846	3.077	4.307	6.153	0.545	1.530	2.560	3.570	5.100	53 012	115 765	116 830	117 895	123 541	143 014
12-24.08.400	4000	0.871	2.276	3.793	5.311	7.587	0.712	1.942	3.236	4.531	6.473	0.562	1.609	2.682	3.755	5.365	54 012	118 816	119 881	120 946	126 101	147 623
12-24.08.410	4100	0.897	2.345	3.908	5.472	7.817	0.734	2.001	3.335	4.668	6.669	0.579	1.658	2.764	3.869	5.527	55 012	121 867	122 932	124 000	128 656	152 231
12-24.08.420	4200	0.924	2.414	4.023	5.632	8.046	0.756	2.060	3.433	4.806	6.865	0.597	1.707	2.845	3.983	5.690	56 012	124 918	125 983	127 048	131 211	156 840
12-24.08.430	4300	0.951	2.483	4.137	5.792	8.275	0.778	2.118	3.530	4.942	7.060	0.614	1.755	2.926	4.096	5.851	57 012	128 000	129 105	130 170	133 765	161 449
12-24.08.440	4400	0.977	2.551	4.251	5.952	8.503	0.800	2.176	3.627	5.078	7.254	0.631	1.804	3.006	4.209	6.012	58 012	131 091	132 216	133 281	136 320	166 058
12-24.08.450	4500	1.004	2.559	4.264	5.970	8.529	0.822	2.183	3.638	5.094	7.277	0.648	1.809	3.015	4.222	6.031	59 012	134 182	135 307	136 372	138 879	170 667
12-24.08.460	4600	1.031	2.566	4.277	5.988	8.555	0.843	2.190	3.649	5.109	7.299	0.665	1.815	3.025	4.234	6.049	60 012	137 274	138 400	139 465	141 436	175 276
12-24.08.470	4700	1.057	2.680	4.466	6.252	8.932	0.865	2.286	3.811	5.334	7.621	0.683	1.895	3.158	4.421	6.316	61 012	140 366	141 491	142 556	144 997	180 885
12-24.08.480	4800	1.084	2.793	4.655	6.516	9.309	0.887	2.383	3.971	5.560	7.942	0.700	1.975	3.291	4.608	6.583	62 012	143 457	144 576	145 641	147 558	185 494
12-24.08.490	4900	1.111	2.861	4.769	6.676	9.537	0.909	2.441	4.069	5.696	8.137	0.717	2.023	3.372	4.724	6.744	63 012	146 553	147 635	148 700	150 119	190 102
12-24.08.500	5000	1.137	2.930	4.883	6.836	9.765	0.931	2.500	4.166	5.832	8.332	0.734	2.072	3.453	4.844	6.905	64 012	149 650	150 714	151 779	152 679	194 711
12-24.08.510	5100	1.164	2.998	4.996	6.995	9.993	0.953	2.558	4.263	5.968	8.526	0.752	2.120	3.533	4.934	7.066	65 012	152 747	153 822	154 887	155 740	199 320
12-24.08.520	5200	1.191	3.066	5.110	7.154	10.220	0.975	2.616	4.360	6.104	8.720	0.769	2.168	3.613	5.059	7.227	66 012	155 844	156 91			

КВК	L, мм	Теплопроизводительность, кВт							Мощность вентиляторов, Вт							Материал декоративной решётки																					
		ΔT = 70°C при разной скорости вращения вентилятора							ΔT = 60°C при разной скорости вращения вентилятора							ΔT = 50°C при разной скорости вращения вентилятора							Сталь окрашенная Ра1 9006 9016 7021					Алюминий анодированный			Дерево натуральное						
		0	30 % min	50 %	70 %	max	0	30 % min	50 %	70 %	max	0	30 % min	50 %	70 %	max	0	30 % min	50 %	70 %	max	0	30 % min	50 %	70 %	max	0	30 % min	50 %	70 %	max	орех, мербау	Берёза, бук, дуб	Золотой, чёрный, бронза (светлая/темная)	натуральный цвет	рулонная	секционная
12-27.11.060	600	0,095	0,317	0,511	0,626	0,761	0,078	0,271	0,436	0,534	0,649	0,062	0,224	0,361	0,443	0,538	19,796	20,784	20,999	21,308	21,933	24,761															
12-27.11.070	700	0,128	0,458	0,748	0,920	1,122	0,105	0,390	0,638	0,785	0,957	0,082	0,324	0,529	0,651	0,793	22,974	24,126	24,378	24,737	25,467	28,767															
12-27.11.080	800	0,163	0,498	0,788	0,961	1,163	0,133	0,424	0,672	0,820	0,993	0,105	0,352	0,557	0,680	0,823	25,244	26,300	26,576	26,975	27,714	31,370															
12-27.11.090	900	0,196	0,643	1,030	1,260	1,530	0,161	0,548	0,797	1,075	1,305	0,128	0,454	0,678	0,891	1,082	27,551	31,032	31,355	31,818	32,756	37,671															
12-27.11.100	1000	0,229	0,783	1,267	1,554	1,890	0,187	0,668	0,918	1,226	1,513	0,148	0,554	0,806	1,099	1,337	32,801	35,073	34,807	35,963	36,363	41,824															
12-27.11.110	1100	0,264	0,938	1,519	1,863	2,267	0,216	0,800	1,096	1,590	1,934	0,170	0,663	1,074	1,318	1,603	36,090	37,900	38,296	38,861	40,008	45,193															
12-27.11.120	1200	0,297	0,964	1,545	1,891	2,295	0,243	0,823	1,118	1,613	1,958	0,192	0,682	1,093	1,322	1,602	39,269	41,244	41,676	42,292	43,420	48,200															
12-27.11.130	1300	0,330	1,108	1,786	2,189	2,659	0,270	0,946	1,242	1,867	2,269	0,213	0,784	1,263	1,548	1,881	42,557	44,696	45,164	45,832	47,187	52,315															
12-27.11.140	1400	0,365	1,252	2,027	2,486	3,024	0,299	1,068	1,429	2,121	2,580	0,236	0,885	1,433	1,758	2,138	45,827	48,131	48,634	49,353	50,813	57,412															
12-27.11.150	1500	0,398	1,393	2,265	2,781	3,386	0,326	1,189	1,632	2,373	2,899	0,257	0,985	1,601	1,967	2,394	49,115	51,583	52,123	52,893	54,457	61,534															
12-27.11.160	1600	0,431	1,430	2,301	2,819	3,424	0,352	1,220	1,663	2,405	2,922	0,278	1,011	1,627	1,993	2,421	52,393	54,926	55,502	56,324	57,992	65,534															
12-27.11.170	1700	0,466	1,577	2,546	3,121	3,793	0,381	1,346	1,712	2,662	3,236	0,301	1,115	1,800	2,207	2,682	55,663	58,361	58,972	59,846	61,618	69,631															
12-27.11.180	1800	0,499	1,719	2,784	3,416	4,155	0,409	1,466	2,075	2,914	3,545	0,322	1,215	1,968	2,415	2,938	58,933	61,795	62,443	63,367	65,244	73,729															
12-27.11.190	1900	0,532	1,859	3,021	3,710	4,516	0,435	1,586	2,277	3,165	3,853	0,343	1,314	2,136	2,623	3,193	62,104	65,231	65,914	66,890	68,871	77,827															
12-27.11.200	2000	0,567	1,899	3,061	3,751	4,558	0,464	1,620	2,611	3,200	3,899	0,366	1,343	2,164	2,652	3,223	65,282	68,573	69,292	70,320	72,405	81,832															
12-27.11.210	2100	0,600	2,148	3,503	4,306	5,247	0,491	1,832	2,989	3,674	4,476	0,388	1,519	2,477	3,045	3,710	68,570	72,020	72,781	73,860	76,049	85,948															
12-27.11.220	2200	0,632	2,288	3,740	4,601	5,608	0,518	1,952	3,191	3,925	4,784	0,408	1,618	2,645	3,253	3,965	71,839	75,465	76,251	77,381	79,675	90,045															
12-27.11.230	2300	0,668	2,436	3,985	4,902	5,976	0,547	2,078	3,400	4,182	5,099	0,431	1,722	2,818	3,466	4,226	75,127	79,912	79,739	80,921	83,319	94,160															
12-27.11.240	2400	0,701	2,577	4,223	5,197	6,338	0,574	2,199	3,603	4,434	5,408	0,453	1,822	2,986	3,675	4,482	78,306	83,256	83,119	84,352	86,854	98,167															
12-27.11.250	2500	0,733	2,717	4,460	5,491	6,689	0,600	2,318	3,805	4,685	5,716	0,474	1,921	3,154	3,883	4,737	81,576	86,589	86,589	87,873	90,480	102,264															
12-27.11.260	2600	0,769	2,757	4,500	5,532	6,741	0,629	2,352	3,839	4,720	5,751	0,496	1,950	3,182	3,912	4,767	84,864	89,142	90,078	91,413	94,124	106,380															
12-27.11.270	2700	0,802	2,902	4,742	5,832	7,107	0,656	2,476	4,046	4,975	6,064	0,518	2,052	3,353	4,124	5,026	88,154	92,597	93,568	94,959	97,771	110,497															
12-27.11.280	2800	0,834	3,043	4,979	6,126	7,468	0,683	2,596	4,248	5,226	6,372	0,539	2,151	3,521	4,331	5,281	91,312	95,927	96,927	98,366	101,286	114,483															
12-27.11.290	2900	0,870	3,186	5,219	6,423	7,833	0,712	2,718	4,483	5,480	6,683	0,562	2,253	3,691	4,542	5,639	94,065	98,837	99,880	101,370	104,394	118,063															
12-27.11.300	3000	0,903	3,224	5,257	6,462	7,872	0,739	2,751	4,483	5,513	6,717	0,583	2,280	3,710	4,569	5,667	96,838	101,775	102,854	104,395	107,523	121,664															
12-27.11.310	3100	0,935	3,472	5,699	7,016	8,592	0,765	2,962	4,882	5,986	7,303	0,604	2,485	4,030	4,961	6,053	100,232	109,125	110,240	111,832	115,065	129,677															
12-27.11.320	3200	0,861	2,860	4,602	5,638	6,849	0,705	2,440	3,927	4,810	5,843	0,556	2,022	3,254	3,987	4,843	107,237	112,503	113,654	115,298	118,635	133,718															
12-27.11.330	3300	0,896	3,007	4,847	5,940	7,217	0,734	2,566	4,135	5,068	6,158	0,579	2,126	3,427	4,200	5,104	110,542	115,972	117,159	118,854	122,286	137,850															
12-27.11.340	3400	0,932	3,155	5,091	6,241	7,586	0,763	2,691	4,344	5,325	6,472	0,602	2,231	3,600	4,413	5,364	113,849	119,444	120,667	122,413	125,959	141,985															
12-27.11.350	3500	0,965	3,296	5,329	6,536	7,948	0,790	2,812	4,547	5,577	6,781	0,623	2,331	3,768	4,622	5,620	117,154	122,914	124,173	125,971	129,621	146,118															
12-27.11.360	3600	0,998	3,437	5,567	6,831	8,310	0,817	2,933	4,750	5,829	7,090	0,645	2,431	3,937	4,831	5,876	120,461	126,385	127,680	129,550	133,284	150,252															
12-27.11.370	3700	1,031	3,578	5,805	7,126	8,671	0,844	3,052	4,952	6,079	7,398	0,666	2,530	4,104	5,039	6,131	123,767	129,856	131,186	133,087	136,946	154,385															
12-27.11.380	3800	1,063	3,718	6,042	7,420	9,032	0,870	3,172	5,155	6,330	7,706	0,686	2,629	4,272	5,246	6,387	127,073	133,326	134,693	136,645	140,607	158,519															
12-27.11.390	3900	1,098	3,758	6,082	7,461	9,074	0,899	3,206	5,189	6,365	7,742	0,709	2,657	4,300	5,276	6,416	130,285	136,703	138,106	140,109	144,176	162,559															
12-27.11.400	4000	1,134	3,798	6,121	7,502	9,116	0,928	3,240	5,223	6,400	7,778	0,732	2,685	4,329	5,305	6,446	133,499	140,081	141,520	143,575	147,746	166,600															
12-27.11.410	4100	1,167	4,047	6,564	8,057	9,805	0,955	3,453	5,600	6,874	8,365	0,754	2,861	4,641	5,697	6,933	136,824	143,571	145,045	147,152	151,427	170,752															
12-27.11.420	4200	1,200	4,296	7,007	8,613	10,493	0,982	3,665	5,978	7,348	8,953	0,775	3,037	4,954	6,090	7,420	140,148	147,060	148,571	150,728	155,108	174,905															
12-27.11.430	4300	1,233	4,436	7,244	8,907	10,854	1,009	3,785	6,180	7,599	9,261	0,796	3,137	5,122	6,298	7,675	143,454	150,530	152,077	154,286	158,770	179,038															
12-27.11.440	4400	1,265	4,576	7,481	9,201	11,215	1,035	3,904	6,382	7,850	9,569	0,817	3,236	5,290	6,506	7,930	146,760	154,001	155,583	157,844	162,432	183,171															
12-27.11.450	4500	1,300	4,724	7,725	9,503	11,584	1,064	4,030	6,581	8,107	9,883	0,840	3,340	5,462	6,719	8,191	150,085	157,490	159,109	161,420	166,113	187,424															
12-27.11.460	4600	1,336	4,871	7,969	9,804	11,952	1,093	4,156	6,799	8,365	10,198	0,862	3,444	5,635	6,933	8,452	153,408	160,978	162,633	164,986	169,933	191,474															
12-27.11.470	4700	1,369	5,012	8,208	10,099	12,314	1,120	4,277	7,003	8,617	10,507	0,884	3,544	5,804	7,141	8,708	156,622	164,356	166,047	168,461	173,631	199,516															
12-27.11.480	4800	1,402	5,154	8,446	10,394	12,677	1,148	4,397	7,206	8,868	10,816	0,905	3,644	5,972	7,350	8,964	159,835	167,334	169,060	171,926	177,931	199,556															
12-27.11.490	4900	1,435	5,294	8,683	10,689	13,038	1,174	4,517	7,408	9,119	11,124	0,926	3,744	6,140	7,558	9,219	163,042	171,205	172,968	175,485	180,584	203,691															
12-27.11.500	5000	1,467	5,434	8,920	10,993	13,399	1,200	4,637	7,610	9,370	11,431	0,947	3,843	6,307	7,766	9,474	166,246	174,675	176,474	179,044	184,256	207,824															
12-27.11.510	5100	1,502	5,474	8,960	11,024	13,440	1,229	4,671	7,644	9,405	11,467	0,970	3,871	6,336	7,795	9,504	169,472	178,165	179,999	182,619	187,937	211,976															
12-27.11.520	5200	1,538	5,514	9,000	11,065	13,482	1,258	4,705	7,678	9,440	11,503	0,993	3,899	6,364	7,824	9,534	172,707																				

КВК	L, мм	Теплопроизводительность, кВт															Материал декоративной решётки									
		ΔT = 70°C					ΔT = 60°C					ΔT = 50°C					Алюминий анодированный	Дерево натуральное	Орех, мербау							
		при разной скорости вращения вентилятора					при разной скорости вращения вентилятора					при разной скорости вращения вентилятора								рулонная	натуральный цвет (светлая/темная)	Золотой, чёрный, бронза (светлая/темная)				
		0	30 % min	50 %	70 %	max	0	30 % min	50 %	70 %	max	0	30 % min	50 %	70 %	max	секционная	рулонная								
12-27.14.060	600	0.122	0.410	0.700	0.858	1.043	0.100	0.350	0.597	0.732	0.890	0.079	0.290	0.495	0.607	0.738	23 506	23 815	24 440	27 268						
12-27.14.070	700	0.164	0.597	1.032	1.268	1.545	0.134	0.509	0.880	1.082	1.318	0.106	0.422	0.730	0.897	1.092	23 473	23 746	24 420	27 027						
12-27.14.080	800	0.209	0.637	1.072	1.309	1.587	0.171	0.543	0.915	1.117	1.354	0.135	0.450	0.758	0.926	1.122	26 735	27 932	28 567	32 176						
12-27.14.090	900	0.251	0.829	1.408	1.629	2.094	0.205	0.707	1.201	1.471	1.787	0.162	0.586	0.996	1.209	1.481	33 649	35 157	35 957	41 232						
12-27.14.100	1000	0.293	1.016	1.740	2.134	2.596	0.240	0.867	1.485	1.821	2.215	0.189	0.718	1.230	1.509	1.836	36 619	38 264	38 824	44 894						
12-27.14.110	1100	0.338	1.217	2.086	2.559	3.113	0.277	1.038	1.780	2.183	2.656	0.218	0.861	1.475	1.809	2.201	40 241	42 051	42 447	49 344						
12-27.14.120	1200	0.381	1.243	2.112	2.586	3.141	0.312	1.061	1.823	2.206	2.680	0.242	0.879	1.493	1.829	2.221	43 741	44 050	46 764	53 671						
12-27.14.130	1300	0.422	1.434	2.448	3.000	3.647	0.345	1.223	2.089	2.560	3.112	0.272	1.014	1.731	2.121	2.579	48 224	50 403	50 879	51 559						
12-27.14.140	1400	0.467	1.624	2.783	3.414	4.153	0.382	1.386	2.374	2.913	3.543	0.302	1.148	1.968	2.414	2.937	50 951	53 255	53 759	54 478						
12-27.14.150	1500	0.510	1.812	3.116	3.863	4.694	0.451	1.577	2.689	3.296	4.005	0.356	1.307	2.229	2.732	3.319	54 574	57 042	57 582	58 352						
12-27.14.160	1600	0.551	1.848	3.152	3.863	4.694	0.451	1.577	2.689	3.296	4.005	0.356	1.307	2.229	2.732	3.319	54 574	57 042	57 582	58 352						
12-27.14.170	1700	0.597	2.042	3.491	4.280	5.204	0.489	1.742	2.978	3.652	4.440	0.385	1.444	2.469	3.026	3.680	61 679	64 476	65 088	67 734						
12-27.14.180	1800	0.639	2.230	3.824	4.691	5.707	0.523	1.903	3.263	4.002	4.869	0.413	1.577	2.704	3.317	4.035	65 301	68 263	68 911	69 835						
12-27.14.190	1900	0.681	2.417	4.155	5.101	6.209	0.557	2.062	3.545	4.352	5.297	0.440	1.709	2.938	3.607	4.390	68 889	72 016	72 699	73 675						
12-27.14.200	2000	0.726	2.457	4.195	5.142	6.251	0.594	2.096	3.579	4.387	5.333	0.469	1.737	2.966	3.636	4.420	72 406	75 697	76 417	77 444						
12-27.14.210	2100	0.768	2.799	4.827	5.930	7.222	0.629	2.388	4.118	5.059	6.162	0.496	1.979	3.413	4.193	5.107	76 011	79 467	80 222	81 301						
12-27.14.220	2200	0.810	2.986	5.159	6.340	7.724	0.663	2.548	4.402	5.409	6.590	0.523	2.111	3.648	4.483	5.462	79 617	83 372	84 028	85 158						
12-27.14.230	2300	0.855	3.180	5.497	6.757	8.234	0.700	2.713	4.690	5.765	7.025	0.552	2.249	3.887	4.778	5.822	83 222	87 007	87 834	89 015						
12-27.14.240	2400	0.898	3.368	5.830	7.168	8.737	0.735	2.874	4.974	6.116	7.454	0.580	2.382	4.122	5.069	6.178	86 739	90 688	91 551	92 784						
12-27.14.250	2500	0.939	3.554	6.162	7.578	9.239	0.768	3.032	5.257	6.465	7.883	0.606	2.513	4.357	5.358	6.533	90 344	94 458	95 357	96 641						
12-27.14.260	2600	0.984	3.594	6.202	7.620	9.281	0.805	3.066	5.291	6.501	7.918	0.635	2.541	4.386	5.388	6.563	93 949	98 228	99 163	100 499						
12-27.14.270	2700	1.027	3.786	6.538	8.035	9.788	0.841	3.230	5.578	6.885	8.351	0.663	2.677	4.623	5.692	6.921	97 571	102 015	102 986	104 373						
12-27.14.280	2800	1.068	3.973	6.870	8.445	10.290	0.874	3.390	5.861	7.205	8.779	0.690	2.809	4.858	5.972	7.276	101 054	106 669	107 669	109 122						
12-27.14.290	2900	1.114	4.163	7.205	8.858	10.796	0.912	3.552	6.147	7.588	9.211	0.719	2.944	5.095	6.264	7.634	104 168	108 940	109 984	111 473						
12-27.14.300	3000	1.156	4.201	7.242	8.897	10.835	0.946	3.584	6.179	7.591	9.244	0.746	2.971	5.121	6.291	7.662	107 282	112 219	113 298	114 839						
12-27.14.310	3100	1.198	4.541	7.873	9.683	11.805	0.980	3.874	6.717	8.261	10.072	0.774	3.211	5.567	6.847	8.347	115 397	120 498	121 613	123 205						
12-27.14.320	3200	1.102	3.696	6.304	7.726	9.388	0.902	3.153	5.378	6.592	8.010	0.712	2.613	4.458	5.463	6.638	118 952	124 218	125 369	127 013						
12-27.14.330	3300	1.148	3.890	6.643	8.143	9.898	0.940	3.319	5.668	6.948	8.445	0.741	2.751	4.697	5.758	6.999	122 579	128 009	129 196	130 891						
12-27.14.340	3400	1.194	4.084	6.982	8.560	10.408	0.977	3.484	5.957	7.303	8.880	0.771	2.888	4.932	6.053	7.276	126 205	131 802	133 023	134 770						
12-27.14.350	3500	1.236	4.272	7.315	8.971	10.911	1.012	3.645	6.241	7.654	9.309	0.798	3.021	5.173	6.344	7.715	129 869	135 628	136 887	138 685						
12-27.14.360	3600	1.278	4.460	7.648	9.382	11.414	1.046	3.805	6.525	8.005	9.738	0.825	3.154	5.408	6.634	8.071	133 551	139 455	140 750	142 599						
12-27.14.370	3700	1.320	4.647	7.979	9.792	11.916	1.080	3.965	6.808	8.354	10.167	0.852	3.286	5.642	6.924	8.426	137 157	144 364	145 706	146 585						
12-27.14.380	3800	1.362	4.834	8.310	10.202	12.418	1.115	4.124	7.090	8.704	10.595	0.879	3.418	5.876	7.214	8.781	140 784	144 364	145 706	146 585						
12-27.14.390	3900	1.407	4.874	8.350	10.243	12.460	1.151	4.158	7.124	8.739	10.681	0.909	3.446	5.904	7.243	8.811	144 389	150 757	152 160	153 458						
12-27.14.400	4000	1.452	4.914	8.390	10.284	12.502	1.188	4.193	7.158	8.774	10.667	0.938	3.475	5.933	7.272	8.840	147 896	154 479	155 917	157 143						
12-27.14.410	4100	1.494	5.256	9.022	11.072	13.473	1.223	4.484	7.697	9.446	11.495	0.965	3.717	6.380	7.829	9.527	151 541	158 288	159 763	161 869						
12-27.14.420	4200	1.536	5.598	9.654	11.860	14.444	1.257	4.776	8.237	10.119	12.923	0.992	3.958	6.826	8.386	10.214	155 185	162 096	163 607	165 765						
12-27.14.430	4300	1.578	5.785	9.986	12.270	14.946	1.291	4.936	8.520	10.469	12.752	1.019	4.091	7.061	8.676	10.568	158 830	165 906	167 453	169 662						
12-27.14.440	4400	1.620	5.972	10.318	12.680	15.448	1.326	5.095	8.803	10.818	13.180	1.046	4.223	7.296	8.966	10.923	162 475	169 716	171 298	173 559						
12-27.14.450	4500	1.665	6.166	10.656	13.097	15.958	1.363	5.261	9.092	11.174	13.615	1.075	4.360	7.535	9.261	11.284	166 119	173 524	175 143	177 454						
12-27.14.460	4600	1.710	6.360	10.994	13.514	16.468	1.399	5.426	9.380	11.530	14.050	1.104	4.497	7.774	9.556	11.645	169 764	177 334	178 988	181 351						
12-27.14.470	4700	1.753	6.548	11.327	13.925	16.971	1.435	5.587	9.664	11.881	14.470	1.132	4.630	8.009	9.847	12.000	173 319	181 775	182 744	185 159						
12-27.14.480	4800	1.796	6.736	11.660	14.336	17.474	1.470	5.747	9.948	12.231	14.909	1.160	4.763	8.245	10.137	12 356	176 876	184 075	186 501	188 967						
12-27.14.490	4900	1.837	6.922	11.992	14.746	17.976	1.503	5.906	10.231	12 581	15 337	1.186	4.895	8.480	10.427	12 711	180 520	188 583	190 346	192 863						
12-27.14.500	5000	1.878	7.108	12.324	15.156	18 478	1.537	6.064	10.515	12 931	15 765	1.213	5.026	8.714	10.717	13 066	184 165	192 393	194 911	196 776						
12-27.14.510	5100	1.923	7.148	12.364	15.198	18 520	1.574	6.099	10.549	12 967	15 801	1.242	5.054	8.743	10.747	13 096	187 810	196 202	198 037	200 657						
12-27.14.520	5200	1.968	7.188	12.404	15.240	18 562	1.611	6.133	10.583	13 003	15 837	1.271	5.083	8.771	10.776	13 125	191 454	200 011	201 881	204 552						
12-27.14.530	5300	2.011	7.380	12.740	15.650	19 069	1.646	6.297	10 870	13 357	16 269	1.299	5.218	9.006	11 070	13 484	195 116	207 665	209 608	212 382						
12-27.14.540	5400	2.054	7.572	13.076	16 070	19 576	1.681	6.460	11 156	13 711	16 702	1.326	5.354	9.246	11 363	13 842	198 779	207 665	210 608	212 382						
12-27.14.550	5500	2.095	7.759	13.408	16 480	20 078	1.715	6.620	11 440	14 061	17 130	1.353	5.486	9.481	11 653	14 197	202 399	211 350	213 328	216 154						
12-27.14.560	5600	2.136	7.946	13.740	16 890	20 580	1.748	6.779	11 723	14 410	17 559	1.379	5.619	9.716	11 943	14 552	205 820	215 036	217 050	219 927						
12-27.14.570	5700	2.182	8.136	14.075	17 303	21 086	1.7																			

СЕРИЯ ГОЛЬФСТРИМ С ПРИНУДИТЕЛЬНОЙ КОНВЕКЦИЕЙ

КБК	L, мм	Теплопроизводительность, кВт												Материал декоративной решётки							
		ΔT = 70°C						ΔT = 60°C						при ΔT = 50°C			Мощность вентиляторов, Вт	Сталь окрашенная Ра1 9006, 9016, 7021	Алюминий анодированный	Дерево натуральное	
		при разн. скорости вращения вентилятора			при разн. скорости вращения вентилятора			при разн. скорости вращения вентилятора			при разн. скорости вращения вентилятора			30% min	50%	70%				max	рулонная секционная
		0	30% min	50%	70%	max	0	30% min	50%	70%	max	0	30% min				50%	70%	max		
Цена, руб.																					
12-37.11.060	600	0.113	0.397	0.647	0.791	0.935	0.092	0.339	0.552	0.675	0.798	0.073	0.281	0.458	0.560	0.661	27 621	28 006	28 898	32 780	
12-37.11.070	700	0.165	0.588	0.964	1.180	1.396	0.135	0.502	0.823	1.006	1.191	0.106	0.416	0.682	0.834	0.987	29 539	30 469	31 888	36 200	
12-37.11.080	800	0.217	0.625	1.001	1.217	1.434	0.177	0.533	0.854	1.039	1.224	0.140	0.442	0.708	0.861	1.014	32 593	34 457	35 287	39 420	
12-37.11.090	900	0.266	0.822	1.323	1.612	1.901	0.217	0.702	1.129	1.375	1.622	0.172	0.581	0.936	1.140	1.344	38 532	40 734	41 137	45 875	
12-37.11.100	1000	0.318	1.014	1.640	2.000	2.361	0.260	0.865	1.399	1.707	2.015	0.205	0.717	1.160	1.414	1.670	42 753	45 200	45 848	47 776	
12-37.11.110	1100	0.370	1.238	1.989	2.422	2.856	0.302	1.056	1.697	2.067	2.437	0.239	0.875	1.407	1.713	2.019	47 029	49 720	50 213	52 554	
12-37.11.120	1200	0.418	1.494	2.359	2.862	3.421	0.342	1.061	1.702	2.072	2.442	0.270	0.879	1.411	1.717	2.024	51 091	54 565	52 700	51 199	
12-37.11.130	1300	0.470	1.739	2.716	3.281	3.927	0.385	1.228	1.976	2.407	2.838	0.304	1.018	1.638	1.995	2.352	55 365	58 546	59 128	59 962	
12-37.11.140	1400	0.522	1.629	2.631	3.208	3.786	0.428	1.390	2.245	2.737	3.230	0.337	1.152	1.861	2.268	2.677	59 622	63 047	63 674	64 573	
12-37.11.150	1500	0.571	1.823	2.950	3.599	4.249	0.468	1.555	2.517	3.070	3.625	0.369	1.289	2.086	2.545	3.004	63 897	67 567	68 240	69 202	
12-37.11.160	1600	0.623	2.018	3.271	3.991	4.713	0.510	1.722	2.791	3.405	4.021	0.402	1.427	2.313	2.822	3.333	67 960	71 874	72 591	73 618	
12-37.11.170	1700	0.675	2.208	3.586	4.378	5.172	0.553	1.884	3.060	3.736	4.413	0.436	1.562	2.536	3.096	3.657	72 234	76 393	77 155	78 246	
12-37.11.180	1800	0.724	2.402	3.905	4.769	5.635	0.593	2.049	3.332	4.069	4.808	0.468	1.699	2.768	3.372	3.984	76 509	80 913	81 720	82 875	
12-37.11.190	1900	0.776	2.440	3.943	4.808	5.674	0.635	2.081	3.364	4.102	4.841	0.501	1.725	2.788	3.400	4.012	80 766	85 414	86 266	87 485	
12-37.11.200	2000	0.828	2.634	4.262	5.199	6.137	0.678	2.247	3.637	4.436	5.236	0.535	1.862	3.014	3.676	4.340	84 846	89 739	90 635	91 919	
12-37.11.210	2100	0.877	2.827	4.581	5.590	6.600	0.718	2.412	3.909	4.769	5.631	0.566	1.999	3.239	3.953	4.667	89 102	94 240	95 181	96 529	
12-37.11.220	2200	0.929	3.019	4.898	5.978	7.061	0.760	2.576	4.179	5.100	6.024	0.600	2.135	3.463	4.227	4.993	93 378	98 760	99 747	101 158	
12-37.11.230	2300	0.981	3.055	4.934	6.016	7.099	0.803	2.607	4.210	5.132	6.057	0.633	2.160	3.489	4.254	5.020	97 634	103 261	104 293	105 768	
12-37.11.240	2400	1.030	3.253	5.257	6.410	7.566	0.843	2.775	4.485	5.469	6.455	0.665	2.300	3.717	4.533	5.350	101 714	107 586	108 662	110 213	
12-37.11.250	2500	1.082	3.444	5.574	6.799	8.026	0.885	2.939	4.755	5.801	6.848	0.698	2.435	3.941	4.807	5.675	105 972	112 089	113 209	114 813	
12-37.11.260	2600	1.133	3.634	5.889	7.186	8.485	0.928	3.101	5.025	6.131	7.239	0.732	2.570	4.164	5.081	6.000	110 246	116 607	117 773	119 441	
12-37.11.270	2700	1.182	3.832	6.212	7.581	8.952	0.968	3.269	5.300	6.468	7.638	0.763	2.710	4.393	5.360	6.330	114 503	121 109	122 319	124 051	
12-37.11.280	2800	1.234	4.023	6.529	7.969	9.412	1.010	3.433	5.570	6.799	8.030	0.797	2.845	4.617	5.635	6.656	118 583	125 433	126 688	128 448	
12-37.11.290	2900	1.286	4.214	6.844	8.356	9.871	1.053	3.595	5.839	7.129	8.422	0.831	2.979	4.840	5.909	6.980	122 859	129 953	131 254	133 114	
12-37.11.300	3000	1.335	4.253	6.884	8.397	9.913	1.093	3.629	5.873	7.164	8.458	0.862	3.008	4.868	5.938	7.010	127 150	134 490	135 835	137 760	
12-37.11.310	3100	1.387	4.449	7.205	8.790	10.378	1.135	3.796	6.147	7.499	8.854	0.896	3.146	5.094	6.215	7.338	131 748	142 332	143 722	145 710	
12-37.11.320	3200	1.246	4.036	6.542	7.982	9.426	1.020	3.444	5.581	6.810	8.042	0.805	2.854	4.626	5.644	6.665	138 856	146 685	148 119	150 172	
12-37.11.330	3300	1.298	4.226	6.857	8.369	9.885	1.063	3.606	5.850	7.141	8.434	0.838	2.989	4.849	5.918	6.990	143 178	151 251	152 731	154 848	
12-37.11.340	3400	1.350	4.417	7.173	8.757	10.344	1.105	3.768	6.120	7.471	8.825	0.872	3.123	5.072	6.215	7.342	147 500	155 818	157 342	159 523	
12-37.11.350	3500	1.399	4.610	7.492	9.147	10.807	1.145	3.934	6.392	7.804	9.220	0.903	3.260	5.297	6.468	7.642	151 821	164 953	166 587	169 404	
12-37.11.360	3600	1.448	4.804	7.811	9.538	11.270	1.185	4.099	6.664	8.138	9.615	0.935	3.397	5.523	6.745	7.969	156 143	164 951	166 565	168 874	
12-37.11.370	3700	1.500	4.842	7.848	9.577	11.309	1.228	4.131	6.696	8.171	9.649	0.969	3.424	5.550	6.772	7.997	160 447	169 499	171 158	173 532	
12-37.11.380	3800	1.552	4.879	7.886	9.616	11.349	1.270	4.163	6.728	8.204	9.683	1.002	3.450	5.576	6.799	8.025	164 751	174 048	175 752	178 190	
12-37.11.390	3900	1.604	5.073	8.205	10.007	11.812	1.313	4.329	7.001	8.538	10.078	1.036	3.587	5.802	7.076	8.352	168 877	178 419	180 167	182 689	
12-37.11.400	4000	1.656	5.267	8.525	10.398	12.275	1.355	4.494	7.273	8.871	10.473	1.069	3.725	6.028	7.352	8.680	173 004	182 990	184 583	187 149	
12-37.11.410	4100	1.705	5.461	8.843	10.789	12.738	1.395	4.659	7.545	9.205	10.868	1.101	3.862	6.263	7.629	9.007	177 308	187 338	189 177	191 807	
12-37.11.420	4200	1.754	5.655	9.162	11.179	13.200	1.435	4.825	7.817	9.538	11.262	1.132	3.999	6.479	7.905	9.334	181 612	191 887	193 770	196 465	
12-37.11.430	4300	1.806	5.846	9.479	11.568	13.661	1.478	4.988	8.087	9.869	11.655	1.166	4.134	6.703	8.180	9.660	185 934	196 454	198 381	201 140	
12-37.11.440	4400	1.858	6.038	9.796	11.958	14.121	1.520	5.151	8.358	10.201	12.048	1.199	4.269	6.927	8.454	9.985	190 255	201 020	202 993	205 816	
12-37.11.450	4500	1.909	6.074	9.832	11.994	14.159	1.563	5.182	8.389	10.233	12.081	1.233	4.295	6.952	8.481	10.012	194 559	205 569	207 586	210 473	
12-37.11.460	4600	1.961	6.111	9.869	12.031	14.198	1.605	5.213	8.420	10.265	12.113	1.267	4.321	6.978	8.507	10.039	198 864	210 118	212 180	215 131	
12-37.11.470	4700	2.010	6.308	10.191	12.426	14.665	1.645	5.382	8.695	10.602	12.598	1.298	4.460	7.207	8.786	10.369	202 902	214 488	216 595	219 611	
12-37.11.480	4800	2.059	6.506	10.514	12.821	15.131	1.685	5.550	8.971	10.938	12.910	1.330	4.600	7.435	9.066	10.699	207 114	218 858	221 010	224 089	
12-37.11.490	4900	2.111	6.697	10.831	13.209	15.592	1.728	5.714	9.241	11.270	13.303	1.363	4.735	7.669	9.340	11.025	211 419	223 406	225 603	228 747	
12-37.11.500	5000	2.163	6.888	11.148	13.597	16.052	1.770	5.877	9.511	11.601	13.695	1.397	4.871	7.883	9.615	11.351	215 723	227 952	230 197	233 405	
12-37.11.510	5100	2.215	7.079	11.463	13.985	16.511	1.813	6.039	9.780	11.931	14.087	1.430	5.005	8.106	9.889	11.675	220 044	232 522	234 808	238 080	
12-37.11.520	5200	2.267	7.269	11.779	14.372	16.970	1.855	6.202	10.049	12.262	14.479	1.464	5.140	8.329	10.162	12.000	224 366	237 088	239 419	242 756	
12-37.11.530	5300	2.316	7.466	12.101	14.766	17.437	1.895	6.370	10.325	12.598	14.871	1.495	5.280	8.557	10.441	12.330	228 675	241 166	244 013	247 413	
12-37.11.540	5400	2.365	7.664	12.424	15.161	17.904	1.935	6.539	10.600	12.935	15.275	1.527	5.419	8.785	10.721	12.660	232 970	245 186	248 607	252 071	
12-37.11.550	5500	2.417	7.855	12.741	15.549	18.364	1.978	6.702	10.870	13.267	15.668	1.560	5.554	9.009	10.995	12.986	237 101	250 556	253 022	256 551	
12-37.11.560	5600	2.469	8.047	13.057	15.938	18.825	2.020	6.865	11.140	13.598	16.061	1.594	5.690	9.233	11.270	13.311	241 227	254 927	257 438	261 031	
12-																					

КБК	L, мм	Теплопроизводительность, кВт										Мощность вентиляторов, Вт						Материал декоративной решётки								
		ΔT = 70°C					ΔT = 60°C					при разн. скорости вращения вентилятора						30% min	50%	70%	max	рулонная секционная	сталь окрашенная Ра1 9006, 9016, 7021	Алюминий анодированный	Дерево натуральное	
		при разн. скорости вращения вентилятора					при разн. скорости вращения вентилятора					при разн. скорости вращения вентилятора													30% min	50%
0	30% min	50%	70%	max	0	30% min	50%	70%	max	0	30% min	50%	70%	max	0	30% min	50%	70%	max	Цена, руб.						
12-37-14.060	600	0.186	0.606	1.001	1.231	1.501	0.152	0.517	0.854	1.051	1.281	0.120	0.428	0.708	0.871	1.062	3.6	28 228	29 765	30 047	30 451	31 385	35 451			
12-37-14.070	700	0.271	0.902	1.495	1.840	2.245	0.222	0.769	1.275	1.570	1.915	0.175	0.638	1.057	1.301	1.587	4.7	31 109	32 821	33 135	33 584	34 625	39 163			
12-37-14.080	800	0.357	0.938	1.531	1.878	2.283	0.292	0.800	1.306	1.602	1.948	0.230	0.663	1.083	1.328	1.614	4.7	33 751	35 615	35 957	36 446	37 578	42 507			
12-37-14.090	900	0.437	1.240	2.031	2.492	3.033	0.358	1.058	1.733	2.126	2.587	0.287	0.877	1.436	1.762	2.144	7.2	41 716	44 023	44 446	45 051	46 453	52 552			
12-37-14.100	1000	0.523	1.536	2.525	3.101	3.776	0.428	1.310	2.154	2.646	3.222	0.337	1.086	1.785	2.193	2.670	8.3	48 218	48 781	49 251	49 923	51 481	58 258			
12-37-14.110	1100	0.608	1.865	3.051	3.743	4.553	0.498	1.591	2.603	3.193	3.885	0.393	1.318	2.157	2.647	3.220	9.4	50 773	53 592	54 109	54 828	56 562	64 017			
12-37-14.120	1200	0.688	1.871	3.057	3.749	4.553	0.563	1.596	2.608	3.199	3.890	0.445	1.323	2.162	2.651	3.224	9.4	55 117	58 193	58 756	59 563	61 432	69 564			
12-37-14.130	1300	0.774	2.170	3.554	4.362	5.307	0.633	1.852	3.032	3.721	4.528	0.500	1.535	2.513	3.084	3.753	11.9	59 689	63 021	63 631	64 505	66 530	75 340			
12-37-14.140	1400	0.859	2.465	4.047	4.969	6.049	0.703	2.103	3.453	4.239	5.161	0.555	1.743	2.861	3.514	4.277	13.0	64 226	67 815	68 472	69 413	71 594	81 082			
12-37-14.150	1500	0.940	2.763	4.543	5.580	6.795	0.769	2.358	3.876	4.761	5.797	0.607	1.954	3.212	3.946	4.805	14.0	68 781	72 626	73 330	74 338	76 675	86 840			
12-37-14.160	1600	1.025	3.063	5.040	6.192	7.542	0.839	2.613	4.300	5.283	6.435	0.662	2.166	3.564	4.379	5.333	14.0	73 125	77 226	77 977	79 053	81 545	92 388			
12-37-14.170	1700	1.111	3.358	5.532	6.800	8.284	0.909	2.865	4.720	5.801	7.068	0.717	2.374	3.912	4.808	5.858	16.6	77 680	82 037	82 835	83 978	86 626	98 147			
12-37-14.180	1800	1.191	3.656	6.026	7.410	9.030	0.975	3.119	5.143	6.322	7.704	0.769	2.585	4.263	5.240	6.385	17.6	82 234	86 848	87 693	88 903	91 706	103 905			
12-37-14.190	1900	1.277	3.693	6.068	7.449	9.069	1.045	3.151	5.175	6.355	7.738	0.824	2.612	4.289	5.267	6.413	18.7	86 789	91 659	92 551	93 828	96 787	109 664			
12-37-14.200	2000	1.362	3.992	6.562	8.060	9.815	1.115	3.406	5.599	6.877	8.374	0.879	2.823	4.640	5.700	6.941	18.7	91 151	96 277	97 217	98 561	101 676	115 230			
12-37-14.210	2100	1.442	4.290	7.058	8.671	10.561	1.180	3.660	6.022	7.398	9.011	0.931	3.034	4.991	6.131	7.468	22.3	95 687	101 070	102 056	103 738	106 738	126 929			
12-37-14.220	2200	1.528	4.586	7.552	9.280	11.304	1.250	3.913	6.443	7.917	9.645	0.987	3.243	5.340	6.562	7.993	23.4	100 242	105 881	106 914	108 393	111 819	129 770			
12-37-14.230	2300	1.613	4.622	7.588	9.317	11.343	1.320	3.944	6.474	7.949	9.677	1.042	3.269	5.366	6.588	8.021	25.9	104 780	110 674	111 755	113 301	116 883	132 470			
12-37-14.240	2400	1.694	4.924	8.088	9.932	12.092	1.386	4.201	6.900	8.474	10.317	1.094	3.482	5.719	7.023	8.551	27.0	109 141	115 292	116 419	118 032	121 770	143 035			
12-37-14.250	2500	1.779	5.220	8.581	10.540	12.876	1.456	4.454	7.322	8.993	10.951	1.149	3.691	6.068	7.453	9.076	28.1	113 678	120 086	121 260	122 940	126 834	148 077			
12-37-14.260	2600	1.865	5.515	9.074	11.148	13.578	1.526	4.705	7.742	9.511	11.584	1.204	3.900	6.416	7.893	9.601	28.1	118 250	124 914	126 135	127 882	131 932	149 553			
12-37-14.270	2700	1.948	5.817	9.573	11.763	14.327	1.592	4.963	8.168	10.036	12.224	1.256	4.113	6.710	8.347	10.131	30.6	122 787	129 708	130 976	132 790	136 986	155 294			
12-37-14.280	2800	2.030	6.113	10.067	12.371	15.071	1.662	5.215	8.589	10.555	12.858	1.311	4.322	7.119	8.748	10.657	31.7	127 148	134 325	135 640	137 522	141 883	160 859			
12-37-14.290	2900	2.116	6.408	10.559	12.978	15.813	1.732	5.467	9.009	11.073	13.491	1.366	4.531	7.467	9.177	11.181	32.8	131 703	139 136	140 498	142 447	146 964	166 618			
12-37-14.300	3000	2.196	6.447	10.599	13.019	15.855	1.798	5.501	9.043	11.108	13.527	1.418	4.559	7.495	9.206	11.211	32.8	136 276	143 965	145 374	147 391	152 063	172 395			
12-37-14.310	3100	2.282	6.747	11.097	13.632	16.602	1.867	5.757	9.468	11.631	14.165	1.473	4.771	7.847	9.639	11.739	36.4	149 974	152 919	154 375	156 459	161 288	182 929			
12-37-14.320	3200	2.050	6.126	10.080	12.384	15.084	1.678	5.226	8.600	10.566	12.870	1.324	4.332	7.128	8.757	10.666	28.0	149 366	157 568	159 071	161 222	166 206	187 893			
12-37-14.330	3300	2.136	6.420	10.572	12.992	15.826	1.748	5.478	9.020	11.084	13.503	1.379	4.540	7.476	9.187	11.191	30.6	153 972	162 430	163 980	166 198	171 338	193 703			
12-37-14.340	3400	2.221	6.715	11.065	13.599	16.568	1.818	5.729	9.440	11.603	14.136	1.434	4.748	7.824	9.616	11.716	33.2	158 577	167 291	168 888	171 173	176 469	199 510			
12-37-14.350	3500	2.302	7.013	11.561	14.210	17.314	1.884	5.984	9.863	12.124	14.772	1.486	4.959	8.175	10.048	12.243	34.2	163 181	172 152	173 796	176 148	181 600	205 320			
12-37-14.360	3600	2.382	7.312	12.057	14.821	18.060	1.950	6.238	10.287	12.645	15.408	1.538	5.170	8.525	10.480	12.770	35.2	167 787	177 014	178 705	181 124	186 732	211 129			
12-37-14.370	3700	2.468	7.349	12.094	14.859	18.099	2.019	6.270	10.319	12.678	15.442	1.593	5.197	8.552	10.507	12.798	36.3	172 392	181 875	183 615	186 099	191 823	216 938			
12-37-14.380	3800	2.553	7.387	12.132	14.898	18.139	2.089	6.302	10.351	12.711	15.476	1.649	5.223	8.579	10.535	12.826	37.4	176 996	186 736	188 520	191 074	196 933	222 746			
12-37-14.390	3900	2.638	7.685	12.628	15.509	18.885	2.159	6.557	10.774	13.222	16.112	1.704	5.434	8.929	10.967	13.354	37.4	181 407	191 403	193 234	195 856	201 930	228 361			
12-37-14.400	4000	2.724	7.984	13.124	16.121	19.631	2.229	6.812	11.198	13.754	16.749	1.759	5.645	9.280	11.399	13.881	37.4	185 816	196 088	197 947	200 636	206 866	233 974			
12-37-14.410	4100	2.804	8.282	13.620	16.731	20.377	2.295	7.066	11.621	14.275	17.385	1.811	5.856	9.631	11.831	14.409	41.0	190 404	200 912	202 838	205 593	211 980	239 766			
12-37-14.420	4200	2.885	8.580	14.116	17.342	21.122	2.361	7.320	12.044	14.796	18.021	1.863	6.067	9.982	12.263	14.936	44.6	194 991	205 756	207 728	210 551	217 093	245 557			
12-37-14.430	4300	2.970	8.876	14.610	17.951	21.866	2.431	7.573	12.465	15.315	18.655	1.918	6.276	10.331	12.693	15.461	45.7	199 597	210 619	212 638	215 528	222 225	251 367			
12-37-14.440	4400	3.056	9.172	15.103	18.559	22.609	2.501	7.825	12.886	15.835	19.290	1.973	6.486	10.680	13.124	15.987	46.8	204 202	215 479	217 545	220 503	227 356	257 175			
12-37-14.450	4500	3.141	9.208	15.140	18.597	22.647	2.571	7.856	12.917	15.867	19.322	2.028	6.511	10.760	13.150	16.014	46.8	208 789	220 322	222 436	225 462	232 470	262 967			
12-37-14.460	4600	3.227	9.245	15.176	18.634	22.685	2.641	7.888	12.948	15.899																

В=242 мм Н=80 мм.

КВК	L, мм	Теплопроизводительность, кВт										Мощность вентиляторов, Вт			Материал декоративной решётки								
		ΔT = 70°C					ΔT = 60°C					при разном уровне вращения вентилятора			30 % min	50 %	70 %	max	0	30 % min	50 %	70 %	max
		0	30 % min	50 %	70 %	max	0	30 % min	50 %	70 %	max												
24-24.08.060	600	0.060	0.189	0.316	0.442	0.631	0.049	0.162	0.269	0.377	0.539	0.039	0.134	0.223	0.312	0.446	2.6	13.941	14.754	16.937	15.198	15.877	18.295
24-24.08.070	700	0.087	0.286	0.477	0.668	0.955	0.071	0.244	0.407	0.570	0.815	0.056	0.203	0.338	0.473	0.675	2.9	15.797	16.746	18.959	17.265	18.057	20.878
24-24.08.080	800	0.115	0.294	0.490	0.687	0.981	0.094	0.251	0.418	0.586	0.837	0.074	0.208	0.347	0.486	0.694	2.9	17.349	18.433	18.677	19.026	19.932	23.156
24-24.08.090	900	0.141	0.396	0.660	0.924	1.320	0.115	0.338	0.563	0.788	1.126	0.091	0.280	0.467	0.653	0.933	3.1	18.208	19.428	19.702	20.095	21.113	24.740
24-24.08.100	1000	0.168	0.461	0.769	1.076	1.537	0.138	0.393	0.656	0.918	1.311	0.109	0.326	0.543	0.761	1.087	3.2	23.651	25.006	25.311	25.747	26.879	30.909
24-24.08.110	1100	0.196	0.565	0.941	1.318	1.883	0.160	0.482	0.803	1.125	1.607	0.126	0.399	0.666	0.932	1.331	3.8	28.973	28.464	28.799	29.279	30.524	34.957
24-24.08.120	1200	0.222	0.704	1.173	1.643	2.347	0.181	0.601	1.001	1.402	2.002	0.143	0.498	0.830	1.162	1.660	4.1	27.738	29.364	29.730	30.253	31.611	36.447
24-24.08.130	1300	0.248	0.712	1.187	1.662	2.374	0.203	0.608	1.013	1.418	2.025	0.160	0.504	0.839	1.175	1.679	4.1	31.521	33.282	33.679	34.246	35.717	40.956
24-24.08.140	1400	0.275	0.891	1.485	2.079	2.970	0.225	0.760	1.267	1.774	2.534	0.178	0.630	1.050	1.470	2.100	4.8	36.364	38.261	38.688	39.298	40.883	46.525
24-24.08.150	1500	0.302	0.900	1.499	2.099	2.999	0.247	0.768	1.279	1.791	2.558	0.195	0.636	1.065	1.484	2.120	4.8	38.523	40.555	41.013	41.667	43.365	49.410
24-24.08.160	1600	0.329	0.920	1.534	2.147	3.068	0.269	0.785	1.309	1.832	2.617	0.212	0.651	1.085	1.518	2.169	6.4	39.257	41.425	41.913	42.611	44.422	50.870
24-24.08.170	1700	0.355	1.024	1.707	2.390	3.414	0.291	0.874	1.456	2.039	2.912	0.229	0.724	1.207	1.690	2.414	7.0	40.936	43.240	43.758	44.499	46.424	53.275
24-24.08.180	1800	0.382	1.129	1.881	2.633	3.762	0.313	0.963	1.605	2.247	3.210	0.247	0.798	1.330	1.862	2.660	7.7	43.307	45.746	46.295	47.080	49.117	56.371
24-24.08.190	1900	0.409	1.267	2.112	2.957	4.224	0.334	1.081	1.802	2.523	3.604	0.264	0.896	1.494	2.091	2.987	7.9	43.939	48.513	47.093	47.921	50.072	57.729
24-24.08.200	2000	0.435	1.406	2.343	3.280	4.686	0.356	1.199	1.999	2.799	3.998	0.281	0.994	1.657	2.319	3.313	8.2	50.366	53.076	53.686	54.558	56.822	64.882
24-24.08.210	2100	0.462	1.414	2.357	3.300	4.714	0.378	1.207	2.011	2.816	4.022	0.298	1.000	1.667	2.333	3.334	8.2	52.082	54.928	55.568	56.484	58.861	67.324
24-24.08.220	2200	0.489	1.463	2.438	3.413	4.876	0.400	1.248	2.016	2.912	4.160	0.316	1.034	1.724	2.413	3.448	8.6	54.698	57.679	58.350	59.309	61.800	70.666
24-24.08.230	2300	0.515	1.601	2.669	3.736	5.337	0.422	1.366	2.277	3.188	4.554	0.333	1.132	1.887	2.642	3.774	8.9	56.199	59.316	60.017	61.020	63.624	72.893
24-24.08.240	2400	0.542	1.781	2.968	4.155	5.936	0.444	1.519	2.532	3.545	5.065	0.350	1.259	2.099	2.938	4.198	9.6	56.782	60.034	60.766	61.812	64.529	74.201
24-24.08.250	2500	0.569	1.789	2.982	4.174	5.963	0.465	1.526	2.544	3.561	5.088	0.367	1.265	2.108	2.952	4.217	9.6	63.224	66.611	67.374	68.464	71.294	81.369
24-24.08.260	2600	0.595	1.830	3.050	4.271	6.101	0.487	1.562	2.603	3.644	5.205	0.384	1.294	2.157	3.020	4.314	11.8	64.825	68.348	69.141	70.275	73.218	83.696
24-24.08.270	2700	0.622	1.969	3.282	4.595	6.565	0.509	1.680	2.800	3.921	5.601	0.402	1.393	2.321	3.249	4.642	12.0	67.248	70.906	71.730	72.953	75.964	86.845
24-24.08.280	2800	0.649	2.108	3.514	4.919	7.027	0.531	1.799	2.998	4.197	5.995	0.419	1.491	2.484	3.478	4.969	12.2	68.685	72.479	73.333	74.507	77.523	89.007
24-24.08.290	2900	0.675	2.116	3.527	4.937	7.053	0.553	1.805	3.009	4.212	6.018	0.436	1.496	2.494	3.491	4.987	12.2	68.960	72.889	73.774	75.038	78.321	90.008
24-24.08.300	3000	0.702	2.165	3.608	5.051	7.216	0.575	1.847	3.078	4.310	6.157	0.453	1.531	2.551	3.572	5.103	12.7	69.260	73.325	74.240	75.548	78.944	91.034
24-24.08.310	3100	0.729	2.304	3.839	5.375	7.679	0.596	1.965	3.276	4.586	6.551	0.471	1.629	2.715	3.801	5.430	13.0	76.998	83.198	84.144	85.495	89.005	101.498
24-24.08.320	3200	0.657	1.841	3.068	4.295	6.135	0.538	1.570	2.617	3.664	5.235	0.424	1.302	2.169	3.037	4.338	12.8	79.728	84.064	85.040	86.436	90.058	102.954
24-24.08.330	3300	0.684	1.944	3.241	4.537	6.481	0.560	1.659	2.765	3.871	5.530	0.441	1.375	2.292	3.208	4.583	13.4	81.403	85.874	86.881	88.322	90.055	105.354
24-24.08.340	3400	0.710	2.048	3.414	4.779	6.827	0.581	1.747	2.912	4.077	5.825	0.449	1.448	2.414	3.379	4.828	14.1	83.078	87.685	88.772	90.205	94.053	107.550
24-24.08.350	3500	0.737	2.153	3.588	5.023	7.176	0.603	1.837	3.061	4.285	6.122	0.473	1.522	2.537	3.552	5.074	14.7	85.446	90.188	91.256	92.782	96.744	110.849
24-24.08.360	3600	0.764	2.257	3.762	5.267	7.524	0.625	1.926	3.210	4.493	6.419	0.493	1.596	2.660	3.724	5.320	15.4	87.814	92.692	93.790	95.360	99.435	113.943
24-24.08.370	3700	0.790	2.356	3.993	5.590	7.986	0.647	2.044	3.407	4.770	6.814	0.510	1.694	2.824	3.953	5.647	15.6	88.442	93.456	94.584	96.198	100.366	116.651
24-24.08.380	3800	0.817	2.535	4.224	5.914	8.449	0.669	2.162	3.604	5.046	7.208	0.528	1.792	2.987	4.182	5.974	15.8	89.071	94.220	95.379	97.035	101.337	116.651
24-24.08.390	3900	0.844	2.673	4.455	6.237	8.910	0.691	2.281	3.801	5.321	7.602	0.545	1.890	3.150	4.410	6.300	16.1	95.494	100.779	101.968	103.688	108.083	123.800
24-24.08.400	4000	0.871	2.811	4.686	6.560	9.372	0.712	2.399	3.998	5.597	7.996	0.562	1.988	3.313	4.639	6.627	16.3	101.916	107.336	108.556	110.300	114.828	130.948
24-24.08.410	4100	0.897	2.820	4.700	6.580	9.400	0.734	2.406	4.010	5.614	8.020	0.579	1.994	3.323	4.653	6.647	16.3	103.629	109.185	110.435	112.223	116.864	133.387
24-24.08.420	4200	0.924	2.829	4.714	6.600	9.429	0.756	2.413	4.022	5.631	8.044	0.597	2.000	3.334	4.667	6.667	16.3	105.341	111.032	112.313	114.145	118.899	135.825
24-24.08.430	4300	0.951	2.877	4.795	6.713	9.590	0.778	2.455	4.091	5.728	8.182	0.614	2.034	3.391	4.747	6.781	16.8	107.955	113.781	115.093	116.967	121.835	139.164
24-24.08.440	4400	0.977	2.926	4.876	6.826	9.752	0.800	2.496	4.160	5.824	8.320	0.631	2.069	3.448	4.827	6.896	17.3	110.567	116.529	117.871	119.769	124.770	142.502
24-24.08.450	4500	1.004	3.064	5.107	7.149	10.213	0.822	2.614	4.357	6.100	8.714	0.648	2.167	3.611	5.055	7.222	17.5	112.065	118.152	119.535	121.497	126.591	144.726
24-24.08.460	4600	1.031	3.202	5.337	7.472	10.675	0.843	2.732	4.554	6.375	9.108	0.665	2.265	3.774	5.284	7.548	17.8	113.562	119.795	121.198	123.204	128.411	146.949
24-24.08.470	4700	1.058	3.382	5.637	7.892	11.274	0.865	2.886	4.809	6.733	9.619	0.683	2.392	3.986	5.580	7.972	18.5	114.140	120.509	121.942	123.953	129.312	148.253
24-24.08.480	4800	1.084	3.562	5.936	8.311	11.872	0.887	3.039	5.065	7.091	10.129	0.700	2.519	4.198	5.877	8.395	19.2	114.719	121.223	122.687	124.760	130.213	149.557
24-24.08.490	4900	1.111	3.570	5.950	8.330	11.899	0.909	3.046	5.076	7.107	10.152	0.717	2.524	4.207	5.890	8.414	19.2	121.158	127.797	129.292	131.428	136.975	156.722
24-24.08.500	5000	1.137	3.578	5.963	8.348	11.926	0.931	3.053	5.088	7.123	10.175	0.733	2.530	4.217	5.903	8.433	19.2	127.566	134.371	135.896	138.076	143.736	167.886
24-24.08.510	5100	1.164	3.619	6.032	8.445	12.064	0.953	3.088	5.146	7.205	10.293	0.752	2.559	4.265	5.971	8.530	21.4	129.194	136.105	137.660	139.884	145.657	166.210
24-24.08.520	5200	1.191	3.660																				

КВК	L, мм	Теплопроизводительность, кВт ΔT = 70°C при разной скорости вращения вентилятора				при ΔT = 60°C				при ΔT = 50°C				Мощность вентиляторов, Вт	Материал декоративной решётки								
		0	30% min	50%	70% max	0	30% min	50%	70% max	0	30% min	50%	70% max		секционная	рулонная	натуральный цвет (светлая/темная)	Алюминий анодированный	Дерево натуральное				
24-27-11.060	600	0.095	0.317	0.511	0.626	0.761	0.078	0.271	0.436	0.534	0.649	0.062	0.324	0.361	0.443	0.538	19 090	18 894	19 371	22 488	22 488	23 152	25 510
24-27-11.070	700	0.128	0.458	0.748	0.920	1.122	0.105	0.390	0.638	0.785	0.957	0.082	0.324	0.361	0.443	0.538	20 885	21 933	22 162	22 488	23 152	25 510	29 192
24-27-11.080	800	0.163	0.498	0.788	0.961	1.163	0.133	0.424	0.672	0.820	0.993	0.105	0.352	0.389	0.471	0.566	23 858	25 055	25 316	25 690	26 448	29 876	35 934
24-27-11.090	900	0.196	0.643	1.030	1.260	1.530	0.161	0.548	0.728	0.908	1.075	0.127	0.454	0.491	0.573	0.668	26 864	28 211	28 505	28 925	29 778	33 635	41 085
24-27-11.100	1000	0.229	0.783	1.267	1.554	1.890	0.187	0.668	0.861	1.036	1.206	0.148	0.554	0.591	0.673	0.771	29 819	31 315	31 642	32 109	33 057	37 342	46 488
24-27-11.110	1100	0.264	0.938	1.519	1.863	2.267	0.216	0.800	1.036	1.216	1.401	0.170	0.663	0.700	0.781	0.889	32 809	34 455	34 815	35 328	36 371	41 085	50 512
24-27-11.120	1200	0.297	1.094	1.645	1.991	2.459	0.243	0.924	1.181	1.366	1.561	0.192	0.763	0.800	0.881	0.990	35 699	37 494	37 887	38 447	39 585	44 868	55 934
24-27-11.130	1300	0.330	1.158	1.786	2.189	2.699	0.270	0.946	1.224	1.409	1.614	0.213	0.784	0.821	0.902	1.011	38 688	40 633	41 058	41 665	42 898	48 468	60 809
24-27-11.140	1400	0.365	1.252	1.907	2.366	2.924	0.299	1.068	1.324	1.509	1.724	0.236	0.885	0.922	1.003	1.112	41 661	43 755	44 213	44 867	46 194	52 193	65 927
24-27-11.150	1500	0.398	1.393	2.065	2.581	3.086	0.326	1.189	1.457	1.642	1.867	0.259	0.985	1.022	1.103	1.212	44 650	46 894	47 384	48 085	49 507	55 934	70 745
24-27-11.160	1600	0.431	1.430	2.201	2.819	3.424	0.352	1.220	1.523	1.708	1.933	0.278	1.011	1.048	1.129	1.238	47 540	49 933	50 456	51 204	52 720	59 576	75 663
24-27-11.170	1700	0.466	1.577	2.346	3.121	3.793	0.381	1.346	1.636	1.821	2.046	0.301	1.115	1.152	1.233	1.342	50 512	53 055	53 611	54 405	56 017	63 301	79 927
24-27-11.180	1800	0.499	1.719	2.484	3.416	4.155	0.409	1.466	1.756	1.941	2.166	0.324	1.215	1.252	1.333	1.442	53 485	56 301	56 922	57 808	59 713	67 026	83 834
24-27-11.190	1900	0.532	1.859	2.621	3.710	4.516	0.435	1.586	1.876	2.061	2.286	0.347	1.314	1.351	1.432	1.541	56 458	59 301	59 922	60 809	62 713	70 129	87 342
24-27-11.200	2000	0.567	1.899	2.661	3.751	4.558	0.464	1.620	1.911	2.096	2.321	0.366	1.343	1.380	1.461	1.570	59 347	62 339	62 993	63 927	65 823	74 393	91 927
24-27-11.210	2100	0.600	2.148	3.503	4.306	5.247	0.491	1.832	2.089	2.274	2.500	0.389	1.432	1.469	1.550	1.659	62 336	65 478	66 164	67 147	69 136	78 184	95 927
24-27-11.220	2200	0.632	2.288	3.740	4.601	5.608	0.518	1.952	2.206	2.391	2.616	0.412	1.533	1.570	1.651	1.760	65 300	68 600	69 319	70 347	72 432	81 859	100 452
24-27-11.230	2300	0.668	2.436	3.985	4.902	5.976	0.547	2.078	2.322	2.507	2.732	0.435	1.634	1.671	1.752	1.861	68 297	71 738	72 490	73 564	75 745	85 600	104 476
24-27-11.240	2400	0.701	2.577	4.223	5.197	6.338	0.574	2.199	2.443	2.628	2.853	0.458	1.735	1.772	1.853	1.962	71 187	74 778	75 563	76 683	78 959	89 243	108 452
24-27-11.250	2500	0.733	2.717	4.460	5.491	6.699	0.600	2.318	2.562	2.747	2.972	0.479	1.836	1.873	1.954	2.063	74 160	77 900	78 717	79 885	82 255	92 637	111 878
24-27-11.260	2600	0.769	2.757	4.500	5.532	6.741	0.629	2.352	2.596	2.781	2.996	0.496	1.865	1.902	1.983	2.092	77 149	81 038	81 889	83 103	85 568	96 709	115 878
24-27-11.270	2700	0.802	2.902	4.742	5.832	7.107	0.656	2.476	2.720	2.905	3.120	0.518	1.966	1.993	2.074	2.183	80 140	84 179	85 062	86 323	88 822	100 476	120 452
24-27-11.280	2800	0.834	3.043	4.979	6.126	7.468	0.683	2.596	2.844	3.029	3.244	0.539	2.067	2.094	2.175	2.284	83 111	87 200	88 116	89 423	92 078	104 476	124 510
24-27-11.290	2900	0.870	3.186	5.219	6.423	7.833	0.712	2.718	2.966	3.151	3.366	0.562	2.168	2.195	2.276	2.385	85 514	89 652	90 600	92 000	94 704	107 330	127 342
24-27-11.300	3000	0.903	3.224	5.257	6.462	7.872	0.739	2.751	2.999	3.184	3.399	0.583	2.200	2.227	2.308	2.417	88 034	92 222	93 200	94 640	97 480	110 603	131 452
24-27-11.310	3100	0.935	3.472	5.699	7.016	8.560	0.765	2.962	3.206	3.391	3.606	0.604	2.291	2.318	2.400	2.509	90 418	94 700	95 717	97 200	100 178	113 834	135 927
24-27-11.320	3200	0.861	2.860	4.602	5.638	6.849	0.705	2.440	2.625	2.810	2.995	0.556	1.865	1.892	1.973	2.082	97 488	102 276	103 322	104 816	107 850	121 562	146 488
24-27-11.330	3300	0.896	3.007	4.847	5.940	7.217	0.734	2.566	2.751	2.936	3.121	0.579	1.966	1.993	2.074	2.183	100 493	105 429	106 508	108 050	111 178	125 378	150 452
24-27-11.340	3400	0.932	3.155	5.091	6.241	7.586	0.763	2.691	2.876	3.061	3.246	0.602	2.067	2.094	2.175	2.284	103 499	108 585	109 697	111 285	114 508	129 378	155 452
24-27-11.350	3500	0.965	3.296	5.329	6.536	7.948	0.790	2.812	2.997	3.182	3.367	0.623	2.168	2.195	2.276	2.385	106 504	111 740	112 884	114 519	117 837	132 834	159 452
24-27-11.360	3600	0.998	3.437	5.567	6.831	8.310	0.817	2.933	3.118	3.303	3.488	0.645	2.269	2.296	2.377	2.486	109 510	114 896	116 073	117 754	121 167	136 593	164 488
24-27-11.370	3700	1.031	3.578	5.805	7.126	8.671	0.844	3.052	3.237	3.422	3.607	0.666	2.350	2.377	2.458	2.567	112 515	118 051	119 260	120 988	124 466	140 350	169 488
24-27-11.380	3800	1.063	3.718	6.042	7.420	9.032	0.870	3.172	3.357	3.542	3.727	0.686	2.432	2.459	2.540	2.649	115 521	121 205	122 448	124 223	127 825	144 108	174 488
24-27-11.390	3900	1.098	3.758	6.082	7.461	9.074	0.899	3.206	3.391	3.576	3.761	0.709	2.461	2.488	2.569	2.678	118 441	124 275	125 551	127 372	131 089	147 781	179 488
24-27-11.400	4000	1.134	3.798	6.121	7.502	9.116	0.928	3.240	3.425	3.610	3.795	0.732	2.482	2.509	2.590	2.700	121 363	127 347	128 655	130 523	134 315	151 455	184 488
24-27-11.410	4100	1.167	4.047	6.564	8.057	9.805	0.955	3.453	3.638	3.823	3.998	0.754	2.661	2.688	2.769	2.878	124 385	130 519	131 859	133 774	137 661	155 229	189 488
24-27-11.420	4200	1.200	4.296	7.007	8.613	10.493	0.982	3.665	3.850	4.035	4.210	0.775	2.743	2.770	2.851	2.960	127 408	133 691	135 064	137 026	141 007	159 004	194 488
24-27-11.430	4300	1.233	4.436	7.244	8.907	10.854	1.009	3.785	3.970	4.155	4.330	0.796	2.824	2.851	2.932	3.041	130 413	136 846	138 252	140 260	144 336	162 762	199 488
24-27-11.440	4400	1.265	4.576	7.481	9.201	11.215	1.035	3.904	4.089	4.274	4.449	0.817	2.905	2.932	3.013	3.122	133 418	140 001	141 439	143 494	147 665	166 519	204 488
24-27-11.450	4500	1.300	4.724	7.725	9.503	11.584	1.064	4.030	4.194	4.358	4.533	0.840	2.986	3.013	3.094	3.203	136 441	143 173	144 644	146 746	150 917	171 294	209 488
24-27-11.460	4600	1.336	4.871	7.969	9.804	11.952	1.093	4.156	4.320	4.482	4.657	0.862	3.067	3.094	3.175	3.284	139 462	146 344	147 848	149 986	154 337	174 068	214 488
24-27-11.470	4700	1.369	5.012	8.208	10.099	12.314	1.120	4.277	4.441	4.606	4.781	0.884	3.146	3.173	3.254	3.363	142 384	149 415	150 952	153 147	157 602	177 442	219 488
24-27-11.480	4800	1.402	5.154	8.446	10.394	12.677	1.148	4.397	4.565	4.730	4.905	0.905	3.227	3.254	3.335	3.444	145 304	152 485	154 055	156 296	160 847	181 415	224 488
24-27-11.490	4900	1.435	5.294	8.683	10.689	13.038	1.174	4.517	4.689	4.854	5.029	0.926	3.308	3.335	3.416	3.525	148 311	155 641	157 243	159 532	164 177	185 173	229 488
24-27-11.500	5000	1.467	5.434	8.920	10.983	13.399	1.200	4.637	4.811	4.976	5.154	0.947	3.391	3.418	3.500	3.609	151 316	158 796	160 431	162 766	167 506	189 331	234 488
24-27-11.510	5100	1.502	5.474	8.960	11.024	13.440	1.229	4.671	4.844	4.977													

СЕРИЯ ГОЛЬФСТРИМ С ПРИНУДИТЕЛЬНОЙ КОНВЕКЦИЕЙ

КБК	L, мм	Теплопроизводительность, кВт								Мощность вентиляторов, Вт	Материал декоративной решётки											
		ΔT = 70°C				ΔT = 60°C					при разн. скорости вращения вентилятора	Сталь окрашенная Ra1 9006, 9016, 7021			Алюминий анодированный		Дерево натуральное					
		0	30% min	50%	70%	max	0	30% min	50%			70%	max	0	30% min	50%		70%	max	натуральный цвет (светлая/темная)	Золотой, чёрный, бронза (светлая/темная)	Берёза, бук, дуб
при разн. скорости вращения вентилятора		при разн. скорости вращения вентилятора		при разн. скорости вращения вентилятора		при разн. скорости вращения вентилятора		при разн. скорости вращения вентилятора		при разн. скорости вращения вентилятора		при разн. скорости вращения вентилятора		при разн. скорости вращения вентилятора		при разн. скорости вращения вентилятора		при разн. скорости вращения вентилятора				
24-27-14.060	600	0.122	0.410	0.700	0.858	1.043	0.100	0.350	0.597	0.732	0.890	0.079	0.290	0.495	0.607	0.738	23 476	21 173	21 370	21 650	22 219	24 790
24-27-14.070	700	0.164	0.597	1.032	1.268	1.545	0.134	0.509	0.880	1.082	1.318	0.106	0.422	0.730	0.897	1.092	24 749	24 520	24 749	25 076	25 740	28 739
24-27-14.080	800	0.209	0.637	1.072	1.309	1.587	0.171	0.543	0.915	1.117	1.354	0.135	0.450	0.758	0.926	1.122	26 735	27 932	28 193	28 567	29 325	32 753
24-27-14.090	900	0.251	0.829	1.408	1.624	2.094	0.205	0.707	1.201	1.471	1.787	0.162	0.586	0.996	1.219	1.481	30 043	31 390	31 684	32 104	32 958	36 814
24-27-14.100	1000	0.293	1.016	1.740	2.134	2.596	0.240	0.867	1.485	1.821	2.215	0.189	0.718	1.230	1.509	1.836	33 290	34 786	35 113	35 580	36 528	40 813
24-27-14.110	1100	0.338	1.217	2.086	2.559	3.113	0.277	1.038	1.780	2.183	2.656	0.218	0.861	1.475	1.809	2.201	36 583	38 228	38 588	39 102	40 145	44 858
24-27-14.120	1200	0.381	1.243	2.112	2.586	3.141	0.312	1.061	1.812	2.206	2.680	0.246	0.879	1.493	1.829	2.221	39 765	41 560	41 952	42 513	43 650	48 792
24-27-14.130	1300	0.422	1.434	2.448	3.000	3.647	0.345	1.223	2.089	2.560	3.112	0.272	1.014	1.731	2.121	2.579	43 058	45 002	45 427	46 035	47 267	52 837
24-27-14.140	1400	0.467	1.624	2.783	3.414	4.153	0.382	1.386	2.374	2.913	3.543	0.302	1.148	1.968	2.414	2.937	46 319	48 414	48 872	49 525	50 853	56 852
24-27-14.150	1500	0.510	1.812	3.116	3.863	4.694	0.451	1.577	2.689	3.296	4.005	0.356	1.307	2.229	2.732	3.319	52 810	55 203	55 726	56 474	57 990	64 846
24-27-14.160	1600	0.551	1.848	3.152	3.863	4.694	0.451	1.577	2.689	3.296	4.005	0.356	1.307	2.229	2.732	3.319	52 810	55 203	55 726	56 474	57 990	64 846
24-27-14.170	1700	0.597	2.042	3.491	4.280	5.204	0.489	1.742	2.978	3.652	4.440	0.385	1.444	2.469	3.026	3.680	56 072	58 615	59 171	59 965	61 576	68 861
24-27-14.180	1800	0.639	2.230	3.824	4.691	5.707	0.523	1.903	3.263	4.002	4.869	0.413	1.577	2.704	3.317	4.035	59 365	62 057	62 646	63 487	65 193	72 906
24-27-14.190	1900	0.681	2.417	4.155	5.101	6.209	0.557	2.062	3.545	4.352	5.279	0.440	1.709	2.938	3.607	4.390	62 627	65 469	66 090	66 978	68 779	76 920
24-27-14.200	2000	0.726	2.457	4.195	5.142	6.251	0.594	2.096	3.579	4.387	5.333	0.469	1.737	2.966	3.636	4.420	65 824	68 816	69 470	70 404	72 300	80 870
24-27-14.210	2100	0.768	2.799	4.827	5.930	7.222	0.629	2.388	4.118	5.059	6.162	0.496	1.979	3.413	4.193	5.107	69 101	72 243	72 930	73 910	75 901	84 920
24-27-14.220	2200	0.810	2.986	5.159	6.340	7.724	0.663	2.548	4.402	5.409	6.590	0.523	2.111	3.648	4.483	5.462	72 379	75 670	76 389	77 417	79 502	88 929
24-27-14.230	2300	0.855	3.180	5.497	6.757	8.234	0.700	2.713	4.690	5.765	7.025	0.552	2.249	3.887	4.778	5.822	75 656	79 097	79 849	80 923	83 104	92 959
24-27-14.240	2400	0.898	3.368	5.830	7.168	8.737	0.735	2.874	4.974	6.116	7.454	0.580	2.382	4.122	5.069	6.178	78 853	82 444	83 229	84 349	86 625	96 909
24-27-14.250	2500	0.939	3.554	6.162	7.578	9.239	0.768	3.032	5.257	6.465	7.883	0.606	2.513	4.357	5.358	6.533	82 131	85 871	86 688	87 856	90 226	100 938
24-27-14.260	2600	0.984	3.594	6.202	7.620	9.281	0.805	3.066	5.291	6.501	7.918	0.635	2.541	4.386	5.388	6.563	85 408	89 298	90 148	91 362	93 827	104 968
24-27-14.270	2700	1.027	3.786	6.538	8.035	9.788	0.841	3.230	5.578	6.855	8.351	0.663	2.677	4.623	5.682	6.921	88 701	92 741	93 623	94 884	97 444	109 013
24-27-14.280	2800	1.068	3.973	6.870	8.445	10.290	0.874	3.390	5.861	7.205	8.779	0.690	2.809	4.858	5.972	7.276	91 867	96 056	96 972	98 279	100 934	112 932
24-27-14.290	2900	1.114	4.163	7.205	8.858	10.796	0.912	3.552	6.147	7.558	9.211	0.719	2.944	5.095	6.264	7.634	94 998	99 037	99 985	101 339	104 089	116 515
24-27-14.300	3000	1.156	4.201	7.242	8.897	10.835	0.946	3.584	6.179	7.591	9.244	0.746	2.971	5.121	6.291	7.662	97 529	102 017	102 998	104 399	107 243	120 098
24-27-14.310	3100	1.198	4.541	7.873	9.683	11.805	0.980	3.874	6.717	8.261	10.072	0.774	3.211	5.567	6.847	8.347	104 906	109 544	110 557	112 005	114 944	128 227
24-27-14.320	3200	1.102	3.696	6.304	7.726	9.388	0.902	3.153	5.378	6.592	8.010	0.712	2.613	4.458	5.463	6.638	108 138	112 925	113 972	115 466	118 500	132 212
24-27-14.330	3300	1.148	3.890	6.643	8.143	9.898	0.940	3.319	5.688	6.948	8.445	0.741	2.751	4.697	5.758	6.999	111 435	116 372	117 451	118 982	122 120	136 261
24-27-14.340	3400	1.194	4.084	6.982	8.560	10.408	0.977	3.484	5.957	7.303	8.880	0.771	2.888	4.933	6.053	7.360	114 732	119 818	120 930	122 512	125 741	140 310
24-27-14.350	3500	1.236	4.272	7.315	8.971	10.911	1.012	3.645	6.241	7.654	9.309	0.798	3.021	5.173	6.344	7.715	118 062	123 298	124 443	126 077	129 395	144 393
24-27-14.360	3600	1.278	4.460	7.648	9.382	11.414	1.046	3.805	6.525	8.005	9.738	0.825	3.154	5.408	6.634	8.071	121 392	126 772	127 954	129 636	133 048	148 474
24-27-14.370	3700	1.320	4.647	7.979	9.792	11.916	1.080	3.965	6.808	8.354	10.167	0.852	3.286	5.642	6.924	8.426	124 689	130 224	131 434	133 162	136 669	152 524
24-27-14.380	3800	1.362	4.834	8.310	10.202	12.418	1.115	4.124	7.090	8.704	10.595	0.879	3.418	5.876	7.214	8.781	127 985	133 670	134 913	136 687	140 290	156 573
24-27-14.390	3900	1.407	4.874	8.350	10.243	12.460	1.151	4.158	7.124	8.739	10.631	0.909	3.446	5.904	7.243	8.811	131 218	137 052	138 327	140 149	143 846	160 557
24-27-14.400	4000	1.452	4.914	8.390	10.284	12.502	1.188	4.193	7.158	8.774	10.667	0.938	3.475	5.933	7.272	8.840	134 451	140 435	141 743	143 611	147 403	164 543
24-27-14.410	4100	1.494	5.256	9.022	11.072	13.473	1.223	4.484	7.697	9.446	11.495	0.965	3.717	6.826	8.386	10.214	137 765	143 898	145 239	147 154	151 041	168 609
24-27-14.420	4200	1.536	5.598	9.654	11.660	14.444	1.257	4.776	8.237	10.119	12.323	0.992	3.958	6.826	8.386	10.214	141 077	147 360	148 734	150 695	154 677	172 674
24-27-14.430	4300	1.578	5.785	9.986	12.270	14.946	1.291	4.936	8.520	10.469	12.752	1.019	4.091	7.061	8.676	10.568	144 391	150 824	152 230	154 238	158 314	176 740
24-27-14.440	4400	1.620	5.972	10.318	12.680	15.448	1.326	5.095	8.803	10.818	13.180	1.046	4.223	7.296	8.966	10.923	147 705	154 287	155 726	157 781	161 952	180 806
24-27-14.450	4500	1.665	6.166	10.656	13.097	15.958	1.363	5.261	9.092	11.174	13.615	1.075	4.360	7.535	9.261	11.284	151 017	157 749	159 221	161 322	165 588	184 871
24-27-14.460	4600	1.710	6.360	10.994	13.514	16.468	1.399	5.426	9.380	11.530	14.050	1.104	4.497	7.774	9.556	11.645	154 331	161 212	162 717	164 855	169 226	188 937
24-27-14.470	4700	1.753	6.548	11.327	13.925	16.971	1.435	5.587	9.664	11.881	14.479	1.132	4.630	8.009	9.847	12.000	157 563	164 594	166 131	168 326	172 782	196 927
24-27-14.480	4800	1.796	6.736	11.660	14.336	17.474	1.470	5.747	9.948	12.231	14.909	1.160	4.763	8.245	10.137	12 356	160 796	167 977	169 547	171 788	176 339	199 907
24-27-14.490	4900	1.837	6.922	11.992	14.746	17.976	1.503	5.906	10.231	12 581	15 337	1.186	4.895	8 480	10 427	12 711	164 109	171 439	173 042	175 330	179 975	200 972
24-27-14.500	5000	1.878	7.108	12.324	15 156	18 478	1 537	6 064	10 515	12 961	15 765	1 213	5 026	8 714	11 047	13 066	167 423	174 903	176 538	178 873	183 613	205 038
24-27-14.510	5100	1.923	7.148	12.364	15 198	18 520	1 574	6 099	10 549	12 967	15 801	1 242	5 054	8 743	11 074	13 096	170 736	176 366	180 034	182 414	187 250	209 104
24-27-14.520	5200	1.968	7.188	12 404	15 240	18 562	1 611	6 133	10 583													

КВК	L, мм	Теплопроизводительность, кВт										Мощность вентиляторов, Вт	Материал декоративной решётки											
		ΔT = 70°C					ΔT = 60°C						при разном материале решётки											
		при разном уровне скорости вращения вентилятора					при разном уровне скорости вращения вентилятора						сталь окрашенная Ра1 9006, 9016, 7021	алюминий анодированный	золотой, чёрный, бронза (светлая/темная)	орех, мербау								
0					30 % min					50 %					70 %					max				
24-37-11.060	600	0.113	0.397	0.647	0.791	0.935	0.092	0.339	0.552	0.675	0.798	0.073	0.281	0.458	0.560	0.661	26 652	26 306	26 673	27 522	31 219			
24-37-11.070	700	0.165	0.588	0.964	1.180	1.396	0.135	0.502	0.823	1.006	1.191	0.106	0.416	0.682	0.834	0.987	28 539	30 469	30 896	31 888	36 200			
24-37-11.080	800	0.217	0.625	1.001	1.217	1.434	0.177	0.533	0.854	1.039	1.224	0.140	0.442	0.708	0.861	1.014	32 593	34 457	35 287	36 420	41 349			
24-37-11.090	900	0.266	0.822	1.323	1.612	1.901	0.217	0.702	1.129	1.375	1.622	0.181	0.531	0.936	1.140	1.344	36 697	38 794	39 728	41 003	46 548			
24-37-11.100	1000	0.318	1.014	1.640	2.000	2.361	0.260	0.865	1.399	1.707	2.015	0.205	0.717	1.160	1.414	1.670	40 717	43 047	44 485	45 501	51 662			
24-37-11.110	1100	0.370	1.238	1.989	2.422	2.856	0.302	1.056	1.697	2.067	2.437	0.239	0.875	1.407	1.713	2.019	44 789	47 352	48 494	50 052	56 829			
24-37-11.120	1200	0.418	1.494	1.995	2.424	2.862	0.342	1.061	1.702	2.072	2.442	0.270	0.879	1.411	1.717	2.024	48 658	51 966	52 700	54 399	61 792			
24-37-11.130	1300	0.470	1.439	2.316	2.821	3.272	0.385	1.228	1.976	2.407	2.838	0.304	1.018	1.638	1.995	2.352	52 729	55 758	57 107	58 948	66 957			
24-37-11.140	1400	0.522	1.629	2.631	3.208	3.786	0.428	1.390	2.245	2.737	3.230	0.337	1.152	1.861	2.268	2.677	56 783	60 045	61 642	63 480	72 106			
24-37-11.150	1500	0.571	1.823	2.950	3.599	4.249	0.468	1.555	2.517	3.070	3.625	0.369	1.289	2.086	2.545	3.004	60 855	64 350	66 990	69 031	77 272			
24-37-11.160	1600	0.623	2.018	3.271	3.991	4.713	0.510	1.722	2.791	3.405	4.021	0.402	1.427	2.313	2.822	3.333	64 723	68 451	71 135	73 278	82 235			
24-37-11.170	1700	0.675	2.208	3.586	4.378	5.172	0.553	1.884	3.060	3.736	4.413	0.436	1.562	2.536	3.096	3.657	68 794	72 755	75 481	78 229	87 401			
24-37-11.180	1800	0.724	2.402	3.905	4.769	5.635	0.593	2.049	3.332	4.069	4.808	0.468	1.699	2.761	3.372	3.984	72 866	77 060	79 829	82 177	92 567			
24-37-11.190	1900	0.776	2.440	3.943	4.808	5.674	0.635	2.081	3.364	4.102	4.841	0.501	1.725	2.788	3.400	4.012	76 920	81 347	83 314	86 009	97 715			
24-37-11.200	2000	0.828	2.634	4.262	5.199	6.137	0.678	2.247	3.637	4.436	5.266	0.535	1.862	3.014	3.676	4.340	80 805	85 465	88 319	91 541	102 695			
24-37-11.210	2100	0.877	2.827	4.581	5.590	6.600	0.718	2.412	3.909	4.769	5.631	0.566	1.999	3.239	3.953	4.667	84 859	89 752	92 849	96 332	107 844			
24-37-11.220	2200	0.929	3.019	4.898	5.978	7.061	0.760	2.576	4.179	5.100	6.024	0.600	2.135	3.463	4.227	4.993	88 931	94 057	97 491	101 410	113 010			
24-37-11.230	2300	0.981	3.055	4.934	6.016	7.099	0.803	2.607	4.210	5.132	6.057	0.633	2.160	3.489	4.254	5.020	92 985	98 344	102 032	105 988	118 159			
24-37-11.240	2400	1.030	3.253	5.257	6.410	7.566	0.843	2.775	4.485	5.469	6.455	0.665	2.300	3.717	4.533	5.350	97 871	102 483	105 488	109 352	123 139			
24-37-11.250	2500	1.082	3.444	5.574	6.799	8.026	0.885	2.939	4.755	5.801	6.848	0.698	2.435	3.941	4.807	5.675	102 926	106 745	109 818	113 753	128 288			
24-37-11.260	2600	1.133	3.634	5.889	7.186	8.485	0.928	3.101	5.025	6.131	7.239	0.732	2.570	4.164	5.081	6.000	104 997	111 055	112 165	116 135	133 454			
24-37-11.270	2700	1.182	3.832	6.212	7.581	8.952	0.968	3.269	5.300	6.468	7.638	0.763	2.710	4.393	5.360	6.330	109 051	115 342	116 494	118 144	143 582			
24-37-11.280	2800	1.234	4.023	6.529	7.969	9.412	1.010	3.433	5.570	6.799	8.030	0.797	2.845	4.617	5.635	6.556	117 008	123 765	125 003	126 775	152 849			
24-37-11.290	2900	1.286	4.214	6.844	8.356	9.871	1.053	3.595	5.839	7.129	8.422	0.831	2.979	4.840	5.909	6.980	121 008	128 086	129 367	131 200	158 749			
24-37-11.300	3000	1.335	4.253	6.884	8.397	9.913	1.093	3.629	5.873	7.164	8.458	0.862	3.008	4.868	5.938	7.010	122 961	129 957	131 200	133 448	162 268			
24-37-11.310	3100	1.387	4.449	7.205	8.730	10.378	1.135	3.796	6.147	7.499	8.854	0.896	3.146	5.094	6.215	7.338	128 331	135 554	136 878	138 712	167 478			
24-37-11.320	3200	1.436	4.636	7.542	9.058	10.789	1.176	3.944	6.484	7.844	9.282	0.928	3.289	5.364	6.544	7.665	132 244	139 700	141 066	143 021	172 678			
24-37-11.330	3300	1.484	4.826	7.857	9.369	9.885	1.163	4.089	6.806	8.158	9.649	0.969	3.424	5.698	6.972	7.997	136 360	144 049	145 458	147 474	177 478			
24-37-11.340	3400	1.530	5.014	8.173	9.673	10.344	1.205	4.242	7.164	8.425	9.854	0.998	3.570	6.028	7.312	8.352	140 476	148 398	149 850	151 927	182 899			
24-37-11.350	3500	1.576	5.201	8.484	9.978	10.800	1.245	4.394	7.473	8.741	10.070	1.036	3.712	6.352	7.699	8.025	144 592	152 706	154 241	156 380	188 110			
24-37-11.360	3600	1.621	5.389	8.788	10.277	11.252	1.285	4.543	7.778	9.049	10.358	1.076	3.857	6.642	7.997	8.374	148 708	157 096	158 633	160 833	193 303			
24-37-11.370	3700	1.666	5.576	9.086	10.581	11.600	1.325	4.692	8.084	9.344	10.638	1.116	3.996	6.936	8.282	8.654	152 824	161 428	163 000	165 268	198 510			
24-37-11.380	3800	1.711	5.764	9.391	10.886	11.949	1.365	4.840	8.389	9.649	10.932	1.156	4.134	7.220	8.569	8.962	156 906	165 760	167 383	169 704	203 921			
24-37-11.390	3900	1.756	5.952	9.696	11.191	12.294	1.405	4.987	8.694	9.950	11.236	1.196	4.273	7.500	8.845	9.250	160 836	169 923	171 588	173 971	208 951			
24-37-11.400	4000	1.801	6.139	9.999	11.491	12.640	1.445	5.134	9.000	10.259	11.539	1.236	4.411	7.778	9.130	9.520	164 765	174 085	175 793	178 237	208 545			
24-37-11.410	4100	1.846	6.326	10.291	11.781	12.987	1.485	5.281	9.300	10.562	11.842	1.276	4.549	8.006	9.403	9.801	168 864	178 417	180 168	182 673	213 739			
24-37-11.420	4200	1.891	6.513	10.582	12.072	13.334	1.525	5.428	9.599	10.875	12.147	1.316	4.688	8.282	9.687	10.089	172 964	182 750	184 543	187 109	218 933			
24-37-11.430	4300	1.936	6.700	10.873	12.363	13.683	1.565	5.570	9.898	11.181	12.450	1.356	4.827	8.569	9.374	10.382	177 080	187 099	188 935	191 562	224 143			
24-37-11.440	4400	1.981	6.888	11.164	12.652	14.034	1.605	5.711	10.191	11.510	12.753	1.396	4.966	8.845	9.666	10.676	181 196	191 448	193 326	196 015	229 354			
24-37-11.450	4500	2.026	7.076	11.453	12.941	14.384	1.645	5.844	10.499	11.819	13.054	1.436	5.104	9.130	9.951	10.972	185 295	195 780	197 701	200 451	234 547			
24-37-11.460	4600	2.071	7.264	11.742	13.230	14.734	1.685	5.973	10.809	12.128	13.357	1.476	5.242	9.403	10.259	11.265	189 394	200 112	202 076	204 887	239 741			
24-37-11.470	4700	2.116	7.452	12.031	13.519	15.025	1.725	6.102	11.127	12.440	13.660	1.516	5.380	9.687	10.550	11.550	193 324	208 436	210 485	213 413	249 788			
24-37-11.480	4800	2.161	7.640	12.320	13.808	15.319	1.765	6.231	11.450	12.733	13.963	1.556	5.519	9.966	10.842	11.842	197 252	208 436	210 485	213 413	249 788			
24-37-11.490	4900	2.206	7.828	12.609	14.107	15.618	1.805	6.360	11.774	13.046	14.274	1.596	5.649	10.181	12.131	12.131	201 351	212 768	214 860	217 854	254 982			
24-37-11.500	5000	2.251	8.016	12.898	14.406	15.917	1.845	6.489	12.096	13.339	14.56													

СЕРИЯ ГОЛЬФСТРИМ С ПРИНУДИТЕЛЬНОЙ КОНВЕКЦИЕЙ

КВК	L, мм	Теплопроизводительность, кВт										Мощность вентиляторов, Вт	Материал декоративной решётки								
		ΔT = 70°C					ΔT = 60°C						ΔT = 50°C								
		при разной скорости вращения вентилятора					при разной скорости вращения вентилятора						при разной скорости вращения вентилятора								
		0	30 % min	50 %	70 %	max	0	30 % min	50 %	70 %	max		0	30 % min	50 %	70 %	max				
24-37-14.060	600	0.186	0.606	1.001	1.231	1.501	0.152	0.517	0.854	1.051	1.281	0.120	0.428	0.708	0.871	1.062	27 316	27 682	28 532	32 229	Орех, мербау
24-37-14.070	700	0.271	0.902	1.495	1.840	2.245	0.222	0.769	1.275	1.570	1.915	0.175	0.638	1.057	1.301	1.587	31 557	31 985	32 976	37 289	Берёза, бук, дуб
24-37-14.080	800	0.357	1.182	1.938	2.383	2.838	0.292	0.800	1.306	1.602	1.948	0.230	0.863	1.382	1.614	1.914	33 751	33 957	34 446	37 578	
24-37-14.090	900	0.437	1.240	2.031	2.492	3.033	0.358	1.058	1.733	2.126	2.587	0.287	1.087	1.436	1.762	2.144	40 405	40 955	42 230	47 962	
24-37-14.100	1000	0.523	1.536	2.525	3.101	3.776	0.428	1.310	2.154	2.646	3.222	0.337	1.086	1.785	2.193	2.670	44 774	45 385	46 300	52 962	
24-37-14.110	1100	0.608	1.865	3.051	3.743	4.553	0.498	1.591	2.603	3.193	3.885	0.393	1.318	2.157	2.647	3.220	46 157	47 190	48 862	51 420	
24-37-14.120	1200	0.688	1.871	3.057	3.749	4.553	0.563	1.596	2.608	3.199	3.890	0.445	1.323	2.162	2.651	3.224	50 106	52 902	53 415	54 148	
24-37-14.130	1300	0.774	2.170	3.554	4.362	5.307	0.633	1.852	3.032	3.721	4.528	0.500	1.535	2.513	3.084	3.753	54 263	57 292	57 847	58 641	
24-37-14.140	1400	0.859	2.465	4.047	4.969	6.049	0.703	2.103	3.453	4.239	5.161	0.555	1.743	2.861	3.514	4.277	58 388	61 650	62 247	63 103	
24-37-14.150	1500	0.940	2.763	4.543	5.580	6.795	0.769	2.358	3.876	4.761	5.797	0.607	1.954	3.212	3.946	4.805	66 477	70 205	70 888	71 866	
24-37-14.160	1600	1.025	3.063	5.040	6.192	7.542	0.839	2.613	4.300	5.283	6.435	0.662	2.166	3.564	4.379	5.333	70 618	74 579	75 305	76 343	
24-37-14.170	1700	1.111	3.358	5.532	6.800	8.284	0.909	2.865	4.720	5.801	7.068	0.717	2.374	3.912	4.808	5.858	74 758	78 952	79 721	80 821	
24-37-14.180	1800	1.191	3.656	6.028	7.410	9.030	0.975	3.119	5.143	6.322	7.704	0.769	2.585	4.263	5.240	6.385	78 899	83 326	84 137	85 298	
24-37-14.190	1900	1.277	3.693	6.066	7.449	9.069	1.045	3.151	5.175	6.355	7.738	0.824	2.612	4.289	5.267	6.413	82 865	87 525	88 379	89 601	
24-37-14.200	2000	1.362	3.992	6.562	8.060	9.815	1.115	3.406	5.599	6.877	8.374	0.879	2.823	4.640	5.700	6.941	86 989	91 882	92 778	94 031	
24-37-14.210	2100	1.442	4.290	7.058	8.671	10.561	1.180	3.660	6.022	7.398	9.011	0.931	3.034	4.991	6.131	7.468	91 129	96 255	97 195	98 539	
24-37-14.220	2200	1.528	4.586	7.552	9.280	11.304	1.250	3.913	6.443	7.917	9.645	0.987	3.243	5.340	6.562	7.993	95 254	100 613	101 595	103 001	
24-37-14.230	2300	1.613	4.622	7.588	9.317	11.343	1.320	3.944	6.474	7.949	9.677	1.042	3.269	5.366	6.588	8.021	99 219	104 811	105 836	107 302	
24-37-14.240	2400	1.694	4.924	8.088	9.932	12.092	1.386	4.201	6.900	8.474	10.317	1.094	3.482	5.719	7.023	8.551	99 219	104 811	105 836	107 302	
24-37-14.250	2500	1.779	5.220	8.581	10.540	12.836	1.456	4.454	7.322	8.993	10.951	1.149	3.691	6.068	7.453	9.076	107 500	113 558	114 668	116 257	
24-37-14.260	2600	1.865	5.515	9.074	11.148	13.578	1.526	4.705	7.742	9.511	11.584	1.204	3.900	6.416	7.893	9.601	115 625	122 114	123 309	125 020	
24-37-14.270	2700	1.945	5.817	9.573	11.763	14.327	1.592	4.963	8.168	10.036	12.222	1.256	4.113	6.770	8.417	10.131	119 590	126 487	127 725	129 497	
24-37-14.280	2800	2.030	6.113	10.067	12.371	15.071	1.662	5.215	8.589	10.555	12.858	1.311	4.322	7.119	8.748	10.657	119 730	126 487	127 725	129 497	
24-37-14.290	2900	2.116	6.408	10.599	12.978	15.813	1.732	5.467	9.009	11.073	13.491	1.366	4.531	7.467	9.177	11.181	123 888	130 878	132 159	133 982	
24-37-14.300	3000	2.196	6.447	10.399	13.019	15.855	1.798	5.501	9.043	11.108	13.527	1.418	4.559	7.495	9.206	11.211	135 788	143 244	144 610	146 565	
24-37-14.310	3100	2.282	6.747	11.097	13.632	16.602	1.867	5.757	9.468	11.631	14.165	1.473	4.771	7.847	9.639	11.739	139 975	147 664	149 073	151 089	
24-37-14.320	3200	2.050	6.126	10.080	12.384	15.084	1.678	5.226	8.600	10.566	12.870	1.324	4.332	7.128	8.757	10.666	144 610	146 565	148 000	150 000	
24-37-14.330	3300	2.136	6.420	10.572	12.992	15.826	1.748	5.478	9.020	11.084	13.503	1.379	4.540	7.476	9.187	11.191	149 073	152 683	154 144	156 176	
24-37-14.340	3400	2.221	6.715	11.065	13.599	16.568	1.818	5.729	9.440	11.603	14.134	1.434	4.748	7.824	9.616	11.716	152 683	155 535	156 612	158 374	
24-37-14.350	3500	2.302	7.013	11.561	14.210	17.314	1.884	5.984	9.863	12.124	14.772	1.486	4.959	8.175	10.048	12.243	156 502	162 459	164 559	166 654	
24-37-14.360	3600	2.382	7.312	12.057	14.821	18.060	1.950	6.238	10.287	12.645	15.408	1.538	5.170	8.525	10.480	12.770	160 922	167 922	170 045	172 168	
24-37-14.370	3700	2.468	7.349	12.094	14.859	18.099	2.019	6.270	10.319	12.678	15.442	1.593	5.197	8.552	10.507	12.798	166 921	171 382	173 704	176 026	
24-37-14.380	3800	2.553	7.387	12.132	14.898	18.139	2.089	6.302	10.351	12.711	15.476	1.649	5.223	8.579	10.535	12.826	169 760	171 382	173 704	176 026	
24-37-14.390	3900	2.638	7.685	12.628	15.509	18.885	2.159	6.557	10.774	13.222	16.112	1.704	5.434	8.929	10.967	13.354	174 002	175 688	178 051	180 414	
24-37-14.400	4000	2.724	7.984	13.124	16.121	19.631	2.229	6.812	11.198	13.754	16.749	1.759	5.645	9.280	11.399	13.881	180 924	178 244	179 952	182 396	
24-37-14.410	4100	2.804	8.282	13.620	16.731	20.377	2.295	7.066	11.621	14.275	17.385	1.811	5.856	9.631	11.831	14.409	186 903	182 647	184 398	186 903	
24-37-14.420	4200	2.885	8.580	14.116	17.342	21.122	2.361	7.320	12.044	14.796	18.021	1.863	6.067	9.982	12.263	14.936	188 844	185 844	187 642	190 325	
24-37-14.430	4300	2.970	8.876	14.610	17.951	21.866	2.431	7.573	12.465	15.315	18.655	1.918	6.276	10.331	12.693	15.461	191 452	191 452	193 307	195 934	
24-37-14.440	4400	3.056	9.172	15.103	18.559	22.609	2.501	7.825	12.886	15.835	19.290	1.973	6.486	10.680	13.124	15.987	185 638	195 890	197 769	200 457	
24-37-14.450	4500	3.141	9.208	15.140	18.597	22.647	2.571	7.856	12.917	15.867	19.322	2.028	6.511	10.705	13.150	16.014	189 808	200 933	202 215	204 964	
24-37-14.460	4600	3.227	9.245	15.176	18.634	22.685	2.641	7.888	12.948	15.899	19.355	2.083	6.537	10.731	13.177	16.041	193 978	204 936	206 661	209 471	
24-37-14.470	4700	3.307	9.547	15.676	19.249	23.435	2.706	8.145	13.371	16.423	19.995	2.135	6.751	11.085	13.611	16.571	199 987	208 938	210 945	213 817	
24-37-14.480	4800	3.387	9.849	16.176	19.864	24.185	2.772	8.403	13.801	16.948	20.634	2.187	6.964	11.438	14.046	17.101	201 997	213 181	215 230	218 163	
24-37-14.490	4900	3.473	10.145	16.669	20.472	24.928	2.842	8.655	14.222	17.467	21.268	2.242	7.173	11.787	14.476	17.627	206 167	217 584	219 677	222 670	
24-37-14.500	5000	3.558	10.441	17.163	21.081	25.671	2.912	8.908	14.643	17.986	21.903	2.298	7.383	12.136	14.907	18.153	210 338	221 988	224 123	227 178	
24-37-14.510	5100	3.644	10.735	17.655	21.688	26.413	2.982	9.159	15.063	18.504	22.536	2.353	7.591	12.484	15.336	18.677	214 540	226 423	228 601	231 717	
24-37-14.520	5200	3.729	11.030	18.148	22.296	27.156	3.052	9.411	15.483	19.022	23.169	2.408	7.799	12.832	15.765	19.202	218 742	230 858	233 078	236 255	
24-37-14.530	5300	3.810	11.332	18.647	22.910	27.905	3.118	9.668	15.910	19.547	23.808	2.460	8.013	13.186	16.200	19.732	222 912	235 264	241 970	245 270	
24-37-14.540	5400	3.890	11.634	19.147	23.525	28.655	3.184	9.926	16.336	20.071	24.448	2.512	8.226	13.539	16.635	20.262	227 082	239 664	247 524	247 662	
24-37-14.550	5500	3.976	11.930	19.641	24.134	29.398	3.254	10.178	16.757	20.591	25.082	2.567	8.436	13.888	17.065	20.788	231 092	243 907	246 256	249 616	
24-37-14.560	5600	4.061	12.226	20.134	24.741	30.149	3.324	10.431	17.178	21.110	25.716	2.622	8.645	14.237	17.495	21.313	235 101	248 14			

Описание:

Конвектор "Гольфстрим" для влажных помещений - отопительный прибор для систем водяного отопления с принудительным движением воздуха через нагревательный элемент, монтируемый в пол вдоль окон и дверных проемов помещений. Предназначен для отопления влажных помещений и охлаждения в летний период. Прибор оснащен энергосберегающими тангенциальными вентиляторами с ЕС-двигателями и пониженным уровнем шума. Питание вентиляторов осуществляется от сети постоянного тока напряжением 12В.

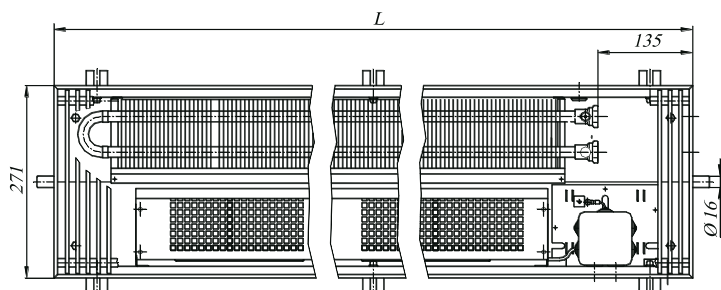
За счет конструкции корпуса прибора, выполненного под уклоном и оснащенного дренажными патрубками для отвода конденсата и удаления влаги, возможна установка конвектора в непосредственной близости от источника воды. Кроме того, данная конструкция корпуса позволяет в летний период за счет использования хладагента производить охлаждение помещения.

Возможно изготовление конвектора в корпусе из нержавеющей стали. Сверху конвектор закрыт декоративной решеткой, выполненной из дерева, алюминия или стали. Возможно изготовление прибора под заданный радиус и с угловыми элементами. В местах контакта декоративной решетки с корпусом устанавливается лента из пористой резины для предотвращения трения и снижения шума.

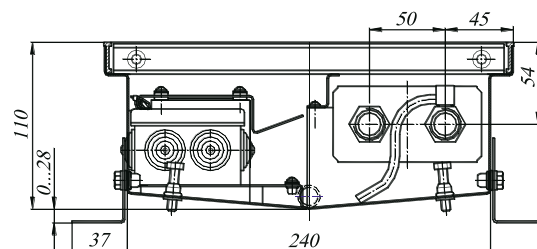
Для регулирования количества тепла конвекторы могут оснащаться приборами ручного или автоматического управления и интегрироваться в систему автоматизации «умный дом». Приборы длиной более 3 метров состоят из двух частей. По индивидуальным заказам возможно изготовление конвектора длиной до 4 метров в едином корпусе.



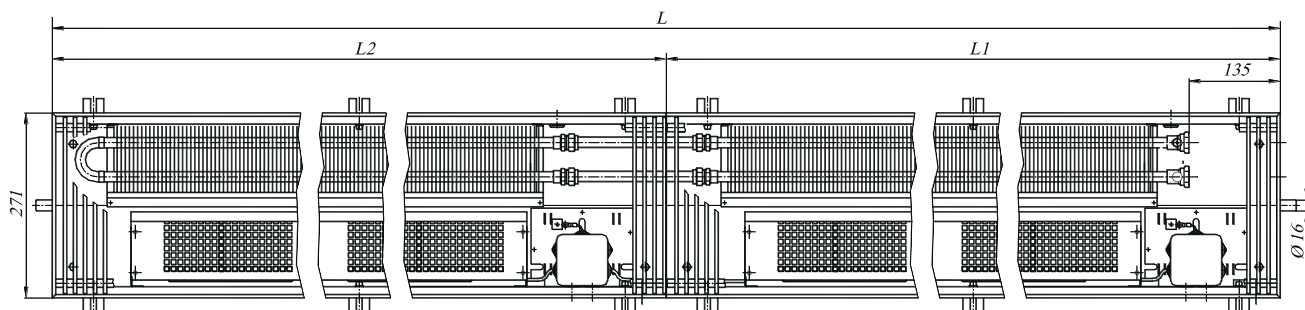
КВОК 12 В-27.11.060.300



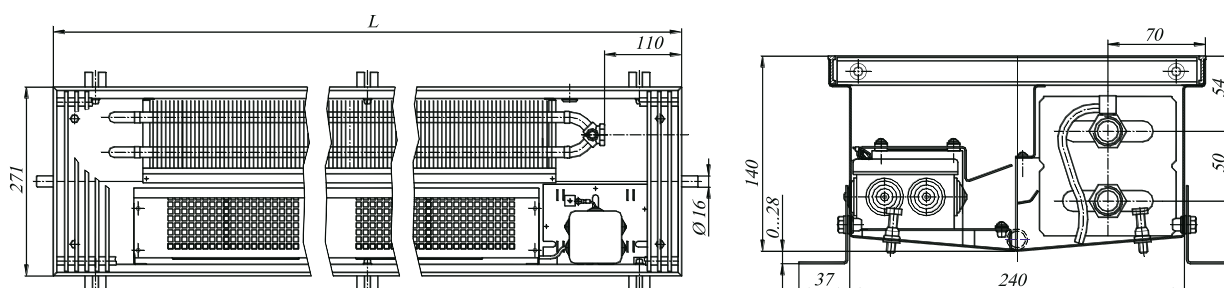
КВОК 12 В-27.11.060.600



КВОК 12 В-27.11.310...600

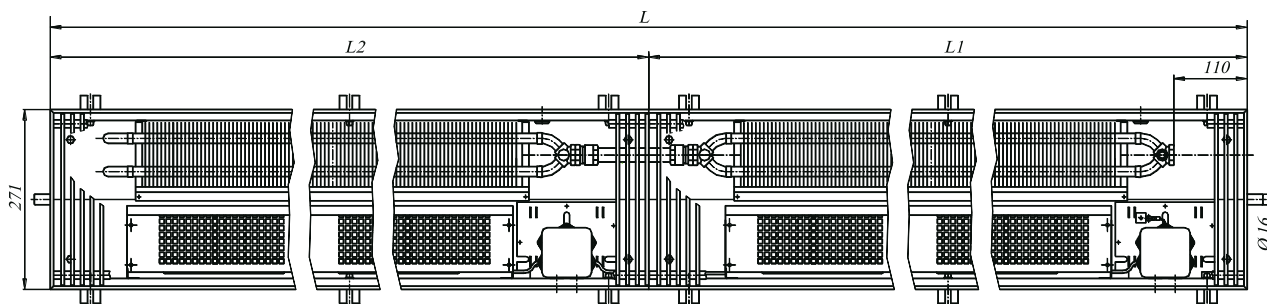


КВОК 12 В-27.14.060...300

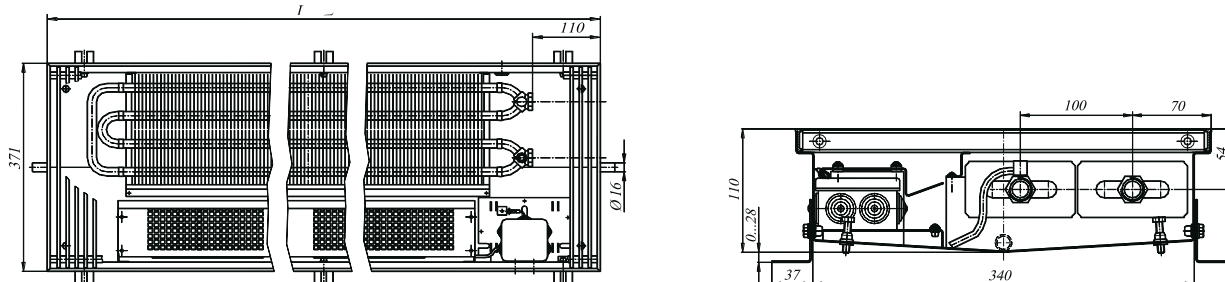


Возможно изготовление конвекторов с другими габаритными размерами по индивидуальному заказу.

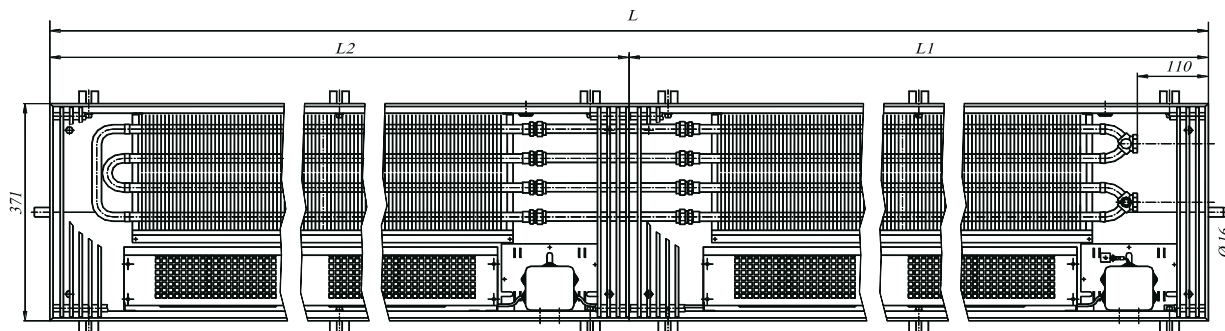
КВОК 12 В-27.14.310...600



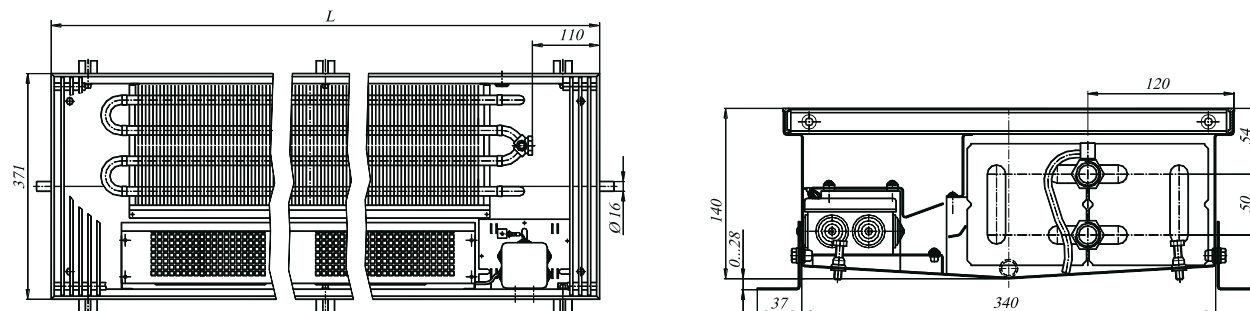
КВОК 12 В-37.11.060.300



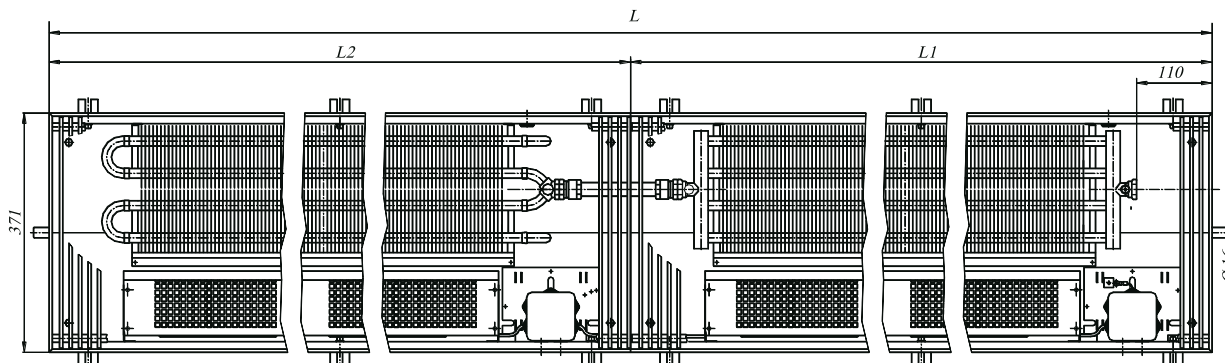
КВОК 12 В-37.11.310...600



КВОК 12 В-37.14.060...300



КВОК 12 В-37.14.060...600



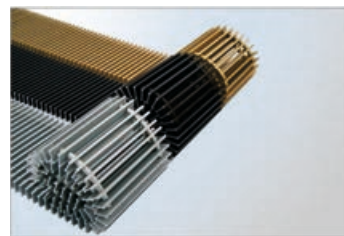
Возможно изготовление конвекторов с другими габаритными размерами по индивидуальному заказу.

КВСК	L, мм	РЕЖИМ ОТОПЛЕНИЯ											РЕЖИМ ОХЛАЖДЕНИЯ							Цена конвектора с алюминиевой решёткой, руб. с НДС	Защитный цвет (светлая/темная)	Мощность вентиляторов, Вт		
		ΔT = 70°C						ΔT = 60°C						ΔT = 50°C										
		при разн. скорости вращения вентилятора						при разн. скорости вращения вентилятора						при разн. скорости вращения вентилятора										
		0	30% min	50%	70%	max		0	30% min	50%	70%	max	0	30% min	50%	70%	max	30% min	50%				70%	max
КВСК 12-27-14.060	600	0,122	0,410	0,700	0,858	1,043	0,100	0,350	0,597	0,732	0,890	0,079	0,290	0,495	0,607	0,738	0,080	0,137	0,168	0,204	0,204	3,6	24 973	25 281
КВСК 12-27-14.070	700	0,164	0,597	1,032	1,268	1,545	0,134	0,509	0,880	1,082	1,318	0,106	0,422	0,730	0,897	1,092	0,117	0,202	0,249	0,303	0,303	4,7	28 692	29 051
КВСК 12-27-14.080	800	0,209	0,637	1,072	1,309	1,587	0,171	0,543	0,915	1,117	1,354	0,134	0,450	0,758	0,926	1,122	0,125	0,210	0,257	0,311	0,311	4,7	32 479	32 890
КВСК 12-27-14.090	900	0,251	0,829	1,408	1,724	2,094	0,205	0,707	1,201	1,471	1,787	0,162	0,586	0,996	1,219	1,481	0,162	0,276	0,338	0,410	0,410	7,2	36 320	36 783
КВСК 12-27-14.100	1000	0,293	1,016	1,740	2,134	2,596	0,240	0,867	1,485	1,821	2,215	0,189	0,718	1,230	1,509	1,836	0,199	0,312	0,374	0,459	0,459	8,3	40 091	40 604
КВСК 12-27-14.110	1100	0,338	1,217	2,086	2,559	3,113	0,277	1,038	1,780	2,183	2,656	0,218	0,861	1,475	1,809	2,201	0,239	0,409	0,502	0,610	0,610	9,4	43 913	44 479
КВСК 12-27-14.120	1200	0,381	1,243	2,112	2,586	3,141	0,312	1,061	1,802	2,206	2,680	0,246	0,879	1,493	1,829	2,221	0,244	0,414	0,507	0,616	0,616	9,4	47 614	48 230
КВСК 12-27-14.130	1300	0,422	1,434	2,448	3,000	3,647	0,345	1,223	2,089	2,560	3,112	0,272	1,014	1,731	2,121	2,579	0,281	0,480	0,588	0,715	0,715	11,9	51 437	52 104
КВСК 12-27-14.140	1400	0,467	1,624	2,783	3,414	4,153	0,382	1,386	2,374	2,913	3,543	0,309	1,148	1,968	2,414	2,937	0,318	0,545	0,669	0,814	0,814	13,0	55 225	55 944
КВСК 12-27-14.150	1500	0,510	1,812	3,116	3,825	4,656	0,417	1,546	2,659	3,263	3,972	0,329	1,281	2,203	2,732	3,292	0,355	0,611	0,750	0,913	0,913	14,0	59 048	59 819
КВСК 12-27-14.160	1600	0,551	1,848	3,152	3,863	4,694	0,451	1,577	2,689	3,296	4,005	0,356	1,307	2,229	2,732	3,319	0,362	0,618	0,757	0,920	0,920	14,0	62 767	63 589
КВСК 12-27-14.170	1700	0,597	2,042	3,491	4,280	5,204	0,489	1,742	2,978	3,652	4,440	0,385	1,444	2,469	3,026	3,680	0,400	0,684	0,839	1,020	1,020	16,6	66 554	67 428
КВСК 12-27-14.180	1800	0,639	2,230	3,824	4,691	5,707	0,523	1,903	3,263	4,002	4,869	0,413	1,577	2,704	3,317	4,035	0,437	0,750	0,919	1,119	1,119	17,6	70 377	71 302
КВСК 12-27-14.190	1900	0,681	2,417	4,155	5,101	6,209	0,557	2,062	3,545	4,352	5,297	0,440	1,709	2,938	3,607	4,390	0,474	0,814	1,000	1,217	1,217	18,7	74 166	75 142
КВСК 12-27-14.200	2000	0,726	2,457	4,195	5,142	6,251	0,594	2,096	3,579	4,387	5,333	0,469	1,737	2,966	3,636	4,420	0,482	0,822	1,008	1,225	1,225	18,7	77 883	78 911
КВСК 12-27-14.210	2100	0,768	2,799	4,827	5,930	7,222	0,629	2,388	4,118	5,059	6,162	0,496	1,979	3,413	4,193	5,107	0,549	0,946	1,162	1,416	1,416	22,3	81 689	82 768
КВСК 12-27-14.220	2200	0,810	2,986	5,159	6,340	7,724	0,663	2,548	4,402	5,409	6,590	0,523	2,111	3,648	4,483	5,462	0,585	1,011	1,243	1,514	1,514	23,4	85 495	86 625
КВСК 12-27-14.230	2300	0,855	3,180	5,497	6,757	8,234	0,700	2,713	4,690	5,765	7,025	0,552	2,249	3,887	4,778	5,822	0,623	1,077	1,324	1,614	1,614	25,9	89 300	90 482
КВСК 12-27-14.240	2400	0,898	3,368	5,830	7,168	8,737	0,735	2,874	4,974	6,116	7,454	0,580	2,382	4,122	5,069	6,178	0,660	1,143	1,405	1,712	1,712	27,0	93 018	94 251
КВСК 12-27-14.250	2500	0,939	3,554	6,162	7,578	9,239	0,768	3,032	5,257	6,465	7,883	0,606	2,513	4,357	5,358	6,533	0,697	1,208	1,485	1,811	1,811	28,1	96 824	98 108
КВСК 12-27-14.260	2600	0,984	3,594	6,202	7,620	9,281	0,805	3,066	5,291	6,501	7,918	0,635	2,541	4,386	5,388	6,563	0,704	1,216	1,494	1,819	1,819	28,1	100 629	101 965
КВСК 12-27-14.270	2700	1,027	3,786	6,538	8,035	9,788	0,841	3,230	5,578	6,855	8,351	0,663	2,677	4,623	5,682	6,921	0,742	1,281	1,575	1,918	1,918	30,6	104 452	105 839
КВСК 12-27-14.280	2800	1,068	3,973	6,870	8,445	10,290	0,874	3,390	5,861	7,205	8,779	0,690	2,809	4,858	5,972	7,276	0,779	1,347	1,655	2,017	2,017	31,7	108 136	109 574
КВСК 12-27-14.290	2900	1,114	4,163	7,205	8,858	10,796	0,912	3,552	6,147	7,558	9,244	0,719	2,944	5,095	6,291	7,634	0,816	1,412	1,736	2,116	2,116	32,8	111 450	112 940
КВСК 12-27-14.300	3000	1,156	4,201	7,242	8,897	10,835	0,946	3,584	6,179	7,591	9,241	0,746	2,971	5,121	6,291	7,662	0,823	1,419	1,744	2,124	2,124	32,8	114 765	116 300
КВСК 12-27-14.310	3100	1,198	4,541	7,873	9,683	11,805	0,980	3,874	6,717	8,261	10,072	0,774	3,211	5,567	6,847	8,347	0,890	1,543	1,898	2,314	2,314	36,4	123 079	124 672
КВСК 12-27-14.320	3200	1,142	3,696	6,304	7,726	9,388	0,902	3,153	5,378	6,592	8,010	0,712	2,613	4,458	5,463	6,638	0,724	1,236	1,514	1,840	1,840	28,0	128 635	128 479
КВСК 12-27-14.330	3300	1,148	3,890	6,643	8,143	9,998	0,940	3,319	5,668	6,948	8,445	0,741	2,751	4,697	5,758	6,999	0,762	1,302	1,596	1,940	1,940	30,6	130 664	130 664
КВСК 12-27-14.340	3400	1,194	4,084	6,982	8,560	10,408	0,977	3,484	5,957	7,303	8,880	0,771	2,888	4,937	6,053	7,360	0,800	1,368	1,678	2,040	2,040	33,2	134 491	136 238
КВСК 12-27-14.350	3500	1,236	4,272	7,315	8,971	10,911	1,012	3,645	6,241	7,654	9,309	0,798	3,021	5,173	6,344	7,715	0,837	1,434	1,758	2,139	2,139	34,2	138 354	140 152
КВСК 12-27-14.360	3600	1,278	4,460	7,648	9,382	11,414	1,046	3,805	6,525	8,005	9,738	0,825	3,154	5,408	6,634	8,071	0,874	1,499	1,839	2,237	2,237	35,2	142 216	144 056
КВСК 12-27-14.370	3700	1,320	4,647	7,979	9,792	11,916	1,080	3,965	6,808	8,354	10,167	0,852	3,286	5,642	6,924	8,426	0,911	1,564	1,919	2,336	2,336	36,3	146 044	147 944
КВСК 12-27-14.380	3800	1,362	4,834	8,310	10,202	12,418	1,115	4,124	7,090	8,704	10,595	0,879	3,418	5,876	7,214	8,781	0,947	1,629	2,000	2,434	2,434	37,4	149 871	151 823
КВСК 12-27-14.390	3900	1,407	4,874	8,350	10,243	12,460	1,151	4,158	7,124	8,739	10,631	0,909	3,446	5,904	7,243	8,811	0,955	1,637	2,008	2,442	2,442	37,4	153 628	155 631
КВСК 12-27-14.400	4000	1,452	4,914	8,390	10,284	12,502	1,188	4,193	7,158	8,774	10,667	0,938	3,475	5,933	7,272	8,840	0,963	1,644	2,016	2,450	2,450	37,4	157 384	159 439
КВСК 12-27-14.410	4100	1,494	5,256	9,022	11,072	13,473	1,223	4,484	7,697	9,446	11,495	0,965	3,717	6,380	7,829	9,527	1,030	1,788	2,170	2,641	2,641	41,0	161 229	163 336
КВСК 12-27-14.420	4200	1,536	5,598	9,654	11,860	14,444	1,257	4,776	8,237	10,119	12,323	0,992	3,958	6,826	8,386	10,214	1,097	1,892	2,325	2,831	2,831	44,6	165 075	167 233
КВСК 12-27-14.430	4300	1,578	5,785	9,986	12,270	14,946	1,291	4,936	8,520	10,469	12,752	1,019	4,091	7,061	8,676	10,568	1,134	1,957	2,405	2,929	2,929	45,7	168 919	171 128
КВСК 12-27-14.440	4400	1,620	5,972	10,318	12,680	15,448	1,326	5,095	8,803	10,818	13,180	1,046	4,223	7,296	8,966	10,923	1,171	2,022	2,485	3,028	3,028	46,8	172 765	175 025
КВСК 12-27-14.450	4500	1,665	6,166	10,656	13,097	15,958	1,363	5,261	9,092	11,174	13,615	1,075	4,360	7,535	9,261	11,284	1,209	2,089	2,567	3,128	3,128	49,3	176 611	178 922
КВСК 12-27-14.460	4600	1,710	6,360	10,994	13,514	16,468	1,399	5,426	9,380	11,530	14,050	1,104	4,497	7,774	9,556	11,645	1,247	2,155	2,649	3,228	3,228	51,8	180 455	182 818
КВСК 12-27-14.470	4700	1,753	6,548	11,327	13,925	16,971	1,435	5,587	9,664	11,881	14,479	1,132	4,630	8,009	9,847	12,000	1,283	2,220	2,729	3,326	3,326	52,9	184 212	186 626
КВСК 12-27-14.480	4800	1,796	6,736	11,660	14,336	17,474	1,470	5,747	9,948	12,231	14,909	1,160	4,763	8,245	10,137	12,356	1,320	2,285	2,810	3,425	3,425	54,0	187 968	190 434
КВСК 12-27-14.490	4900	1,837	6,922	11,992	14,746	17,976	1,503	5,906	10,231	12,581	15,365	1,186	4,895	8,480	10,427	12,711	1,357	2,350	2,890	3,523	3			

КВОК	L, мм	РЕЖИМ ОТОПЛЕНИЯ														РЕЖИМ ОХЛАЖДЕНИЯ							Мощность вентилляторов, Вт	Цена конвектора с алюминиевой решёткой, руб. с НДС																			
		при разной скорости вращения вентилятора							ΔT = 60°C							при разной скорости вращения вентилятора									ΔT = 50°C																		
									0							30 % min							50 %							70 %							max						
		30 % min	50 %	70 %	max				30 % min	50 %	70 %	max				30 % min	50 %	70 %	max				30 % min	50 %	70 %	max																	
КВОКД 12-37.11.060	600	0.113	0.397	0.647	0.791	0.935	0.092	0.339	0.552	0.675	0.798	0.073	0.281	0.458	0.560	0.661	0.078	0.127	0.155	0.183	3.6	30 405	30 808																				
КВОКД 12-37.11.070	700	0.165	0.588	0.984	1.180	1.396	0.135	0.502	0.823	1.006	1.191	0.106	0.416	0.682	0.834	0.987	0.115	0.189	0.231	0.274	4.7	34 982	35 453																				
КВОКД 12-37.11.080	800	0.217	0.625	1.001	1.217	1.434	0.177	0.533	0.854	1.039	1.224	0.140	0.442	0.708	0.861	1.014	0.122	0.196	0.239	0.281	4.7	39 745	40 282																				
КВОКД 12-37.11.090	900	0.266	0.822	1.323	1.612	1.901	0.217	0.702	1.129	1.375	1.622	0.172	0.581	0.936	1.140	1.344	0.161	0.259	0.316	0.373	7.2	44 564	45 169																				
КВОКД 12-37.11.100	1 000	0.318	1.014	1.640	2.000	2.361	0.260	0.865	1.399	1.707	2.015	0.205	0.717	1.160	1.414	1.670	0.199	0.321	0.392	0.463	8.3	49 290	49 962																				
КВОКД 12-37.11.110	1 100	0.370	1.238	1.989	2.422	2.856	0.302	1.056	1.697	2.067	2.437	0.239	0.875	1.407	1.713	2.019	0.244	0.390	0.475	0.560	9.4	54 071	54 810																				
КВОКД 12-37.11.120	1 200	0.418	1.244	1.995	2.429	2.862	0.342	1.061	1.702	2.072	2.442	0.270	0.879	1.411	1.717	2.024	0.244	0.391	0.476	0.561	9.4	58 631	59 437																				
КВОКД 12-37.11.130	1 300	0.470	1.439	2.316	2.821	3.327	0.385	1.228	1.976	2.407	2.838	0.304	1.018	1.638	1.995	2.352	0.282	0.454	0.553	0.652	11.9	63 412	64 286																				
КВОКД 12-37.11.140	1 400	0.522	1.629	2.631	3.208	3.786	0.428	1.390	2.245	2.737	3.230	0.337	1.152	1.861	2.268	2.677	0.319	0.516	0.629	0.742	13.0	68 175	69 115																				
КВОКД 12-37.11.150	1 500	0.571	1.823	2.950	3.599	4.249	0.468	1.555	2.517	3.070	3.625	0.369	1.289	2.086	2.545	3.004	0.357	0.578	0.705	0.833	14.0	72 956	73 964																				
КВОКД 12-37.11.160	1 600	0.623	2.018	3.271	3.991	4.713	0.510	1.722	2.791	3.405	4.021	0.402	1.427	2.313	2.822	3.333	0.396	0.641	0.782	0.924	16.6	77 516	78 591																				
КВОКД 12-37.11.170	1 700	0.675	2.208	3.586	4.378	5.172	0.553	1.884	3.060	3.736	4.413	0.436	1.562	2.536	3.096	3.657	0.433	0.703	0.858	1.014	17.6	82 297	83 440																				
КВОКД 12-37.11.180	1 800	0.724	2.402	3.905	4.769	5.635	0.593	2.049	3.332	4.069	4.808	0.468	1.699	2.761	3.372	3.984	0.471	0.765	0.935	1.104	18.7	87 078	88 288																				
КВОКД 12-37.11.190	1 900	0.776	2.440	3.943	4.808	5.674	0.635	2.081	3.364	4.102	4.841	0.501	1.725	2.788	3.400	4.012	0.478	0.773	0.942	1.112	18.7	91 840	93 117																				
КВОКД 12-37.11.200	2 000	0.828	2.634	4.262	5.199	6.137	0.678	2.247	3.637	4.436	5.231	0.535	1.862	3.014	3.676	4.340	0.516	0.835	1.019	1.203	21.2	96 419	97 764																				
КВОКД 12-37.11.210	2 100	0.877	2.827	4.581	5.590	6.600	0.718	2.412	3.909	4.769	5.631	0.566	1.999	3.239	3.953	4.667	0.554	0.898	1.096	1.294	22.3	101 182	102 593																				
КВОКД 12-37.11.220	2 200	0.929	3.019	4.898	5.978	7.061	0.760	2.576	4.179	5.100	6.024	0.600	2.135	3.463	4.227	4.993	0.592	0.960	1.172	1.384	23.4	105 963	107 442																				
КВОКД 12-37.11.230	2 300	0.981	3.055	4.934	6.016	7.099	0.803	2.607	4.210	5.132	6.057	0.633	2.160	3.489	4.254	5.020	0.599	0.967	1.179	1.391	23.4	110 725	112 271																				
КВОКД 12-37.11.240	2 400	1.030	3.253	5.257	6.410	7.566	0.843	2.775	4.485	5.469	6.455	0.665	2.300	3.717	4.533	5.350	0.638	1.030	1.256	1.483	25.9	115 304	116 917																				
КВОКД 12-37.11.250	2 500	1.082	3.444	5.574	6.799	8.026	0.885	2.939	4.755	5.801	6.848	0.698	2.435	3.941	4.807	5.675	0.675	1.092	1.333	1.573	27.0	120 067	121 747																				
КВОКД 12-37.11.260	2 600	1.133	3.634	5.889	7.186	8.485	0.928	3.101	5.025	6.131	7.239	0.732	2.570	4.164	5.081	6.000	0.712	1.154	1.408	1.663	28.1	124 848	126 595																				
КВОКД 12-37.11.270	2 700	1.182	3.832	6.212	7.581	8.952	0.968	3.269	5.300	6.468	7.638	0.763	2.710	4.393	5.360	6.330	0.741	1.218	1.486	1.755	30.6	129 610	131 425																				
КВОКД 12-37.11.280	2 800	1.234	4.023	6.529	7.969	9.412	1.010	3.433	5.570	6.799	8.030	0.797	2.845	4.617	5.635	6.656	0.789	1.280	1.562	1.845	31.7	134 189	136 071																				
КВОКД 12-37.11.290	2 900	1.286	4.214	6.844	8.356	9.871	1.053	3.595	5.839	7.129	8.422	0.831	2.979	4.840	5.909	6.980	0.826	1.341	1.638	1.935	32.8	138 970	140 919																				
КВОКД 12-37.11.300	3 000	1.335	4.253	6.884	8.397	9.913	1.093	3.629	5.873	7.164	8.458	0.862	3.008	4.868	5.938	7.010	0.834	1.349	1.646	1.943	32.8	143 700	145 716																				
КВОКД 12-37.11.310	3 100	1.387	4.449	7.205	8.790	10.378	1.135	3.796	6.147	7.499	8.854	0.896	3.146	5.094	6.215	7.338	0.872	1.412	1.723	2.034	35.3	152 033	154 117																				
КВОКД 12-37.11.320	3 200	1.246	4.036	6.542	7.982	9.426	1.020	3.444	5.581	6.810	8.042	0.805	2.854	4.626	5.644	6.665	0.791	1.282	1.565	1.847	33.1	156 641	158 791																				
КВОКД 12-37.11.330	3 300	1.298	4.226	6.857	8.369	9.885	1.063	3.606	5.850	7.141	8.434	0.838	2.989	4.849	5.918	6.990	0.828	1.344	1.640	1.937	34.2	161 472	163 689																				
КВОКД 12-37.11.340	3 400	1.350	4.417	7.173	8.757	10.344	1.105	3.768	6.120	7.471	8.825	0.872	3.123	5.072	6.192	7.314	0.866	1.406	1.716	2.027	35.3	166 302	168 588																				
КВОКД 12-37.11.350	3 500	1.399	4.610	7.492	9.147	10.807	1.145	3.934	6.392	7.804	9.220	0.903	3.260	5.297	6.468	7.642	0.904	1.468	1.793	2.118	36.4	171 133	173 486																				
КВОКД 12-37.11.360	3 600	1.448	4.804	7.811	9.538	11.270	1.185	4.099	6.664	8.138	9.615	0.935	3.397	5.523	6.745	7.969	0.942	1.531	1.869	2.209	37.4	175 964	178 384																				
КВОКД 12-37.11.370	3 700	1.500	4.842	7.848	9.577	11.309	1.228	4.131	6.696	8.171	9.649	0.969	3.424	5.550	6.772	7.997	0.949	1.538	1.877	2.217	37.4	180 776	183 263																				
КВОКД 12-37.11.380	3 800	1.552	4.879	7.886	9.616	11.349	1.270	4.163	6.728	8.204	9.683	1.002	3.450	5.576	6.799	8.025	0.956	1.546	1.885	2.224	37.4	185 589	188 143																				
КВОКД 12-37.11.390	3 900	1.604	5.073	8.205	10.007	11.812	1.313	4.329	7.001	8.538	10.078	1.036	3.587	5.802	7.076	8.352	0.994	1.608	1.961	2.315	40.0	190 213	192 834																				
КВОКД 12-37.11.400	4 000	1.656	5.267	8.525	10.398	12.275	1.355	4.494	7.273	8.871	10.473	1.069	3.725	6.028	7.352	8.680	1.032	1.671	2.038	2.406	42.5	194 839	197 527																				
КВОКД 12-37.11.410	4 100	1.705	5.461	8.843	10.789	12.738	1.395	4.659	7.545	9.205	10.868	1.101	3.862	6.253	7.629	9.007	1.070	1.738	2.115	2.497	43.6	199 651	202 407																				
КВОКД 12-37.11.420	4 200	1.754	5.655	9.162	11.179	13.200	1.435	4.825	7.817	9.538	11.262	1.132	3.999	6.479	7.905	9.334	1.108	1.796	2.191	2.587	44.6	204 464	207 287																				
КВОКД 12-37.11.430	4 300	1.806	5.846	9.479	11.568	13.661	1.478	4.988	8.087	9.869	11.655	1.166	4.134	6.703	8.180	9.660	1.146	1.858	2.267	2.678	45.7	209 295	212 185																				
КВОКД 12-37.11.440	4 400	1.858	6.038	9.796	11.956	14.121	1.520	5.151	8.358	10.201	12.048	1.199	4.269	6.927	8.454	9.985	1.183	1.920	2.343	2.768	46.8	214 128	217 083																				
КВОКД 12-37.11.450	4 500	1.909	6.074	9.832	11.994	14.159	1.563	5.182	8.389	10.233	12.081	1.233	4.295	6.952	8.481	10.012	1.191	1.927	2.351	2.775	46.8	219 936	221 962																				
КВОКД 12-37.11.460	4 600	1.961	6.111	9.869	12.031	14.198	1.605	5.213	8.420	10.265	12.113	1.267	4.321	6.978	8.509	10.039	1.198	1.934	2.358	2.783	46.8	223 750	226 842																				
КВОКД 12-37.11.470	4 700	2.010	6.308	10.191	12.426	14.665	1.645	5.382	8.695	10.602	12.512	1.298	4.460	7.207	8.786	10.369	1.236	1.998	2.435	2.874	49.3	228 376	231 535																				
КВОКД 12-37.11.480	4 800	2.059	6.506	10.514	12.821	15.131	1.685	5.550	8.971	10.938	12.910	1.330	4.600	7.435	9.066	10.699	1.275	2.061	2.513	2.966	51.8	233 002	236 228																				
КВОКД 12-37.11.490	4 900	2.111	6.697	10.831	13.209	15.592	1.728	5.713	9.241	11.270	13.303	1.363	4.735	7.659	9.340	11.025	1.303	2.123	2.																								

Table with columns: KВОК, L, мм, REЖИМ ОТОПЛЕНИЯ (ΔT = 60°C, 70°C, 50°C), REЖИМ ОХЛАЖДЕНИЯ, Мощность вентиляторов, Вт, Цена конвектора с аллюминиевой решеткой, руб. с НДС. The table lists various KВОК models and their performance metrics across different temperature regimes.

На отпыве партии приборов действует гибкая система скидок. Стоимоть конвектора с корпусом из нержавеющей стали +25% к цене прибора.



После монтажа конвекторов «Гольфстрим» в пол на виду остается лишь прочная элегантная решетка. Декоративная решетка эффектно смотрится в любом интерьере и скрывает под собой всю терморегулирующую и запорную арматуру. Материалы для производства решетки: дерево, сталь, алюминий.

Рулонные алюминиевые решетки из анодированного алюминия на пружине и на полимерной основе

Поперечно-рулонная, продольная жесткая

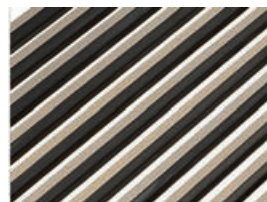
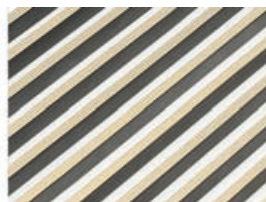
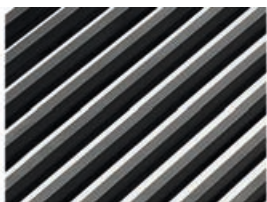
Бесцветное анодирование

Черное анодирование

Золотое анодирование

Светлая бронза

Темная бронза



Рулонные решетки из различных пород дерева

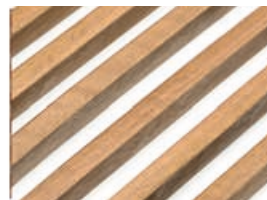
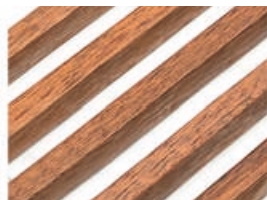
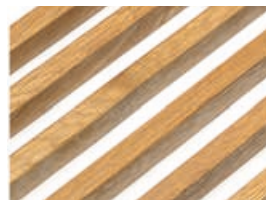
Декоративная решетка из дуба

Декоративная решетка из мербау

Декоративная решетка из бука

Декоративная решетка из берёзы

Декоративная решетка из ореха



*Решетки изготовлены из натурального дерева, которое может иметь различные цветовые оттенки и структуру. Готовые решетки могут отличаться от представленных образцов.

Стальные решетки

Стальная секционная

Стальная рулонная

Рулонная решетка из полированной нержавеющей стали. (цена по запросу)



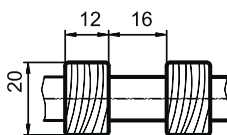
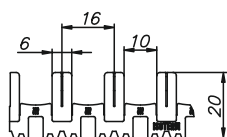
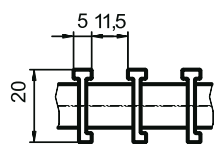
Стандартный цвет покрытия:
RAL 9016, 7021, 9006

Профили решёток:

Алюминий на пружине

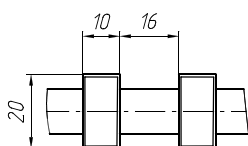
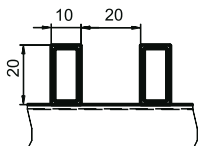
Алюминий на полимерной основе

Дерево



Сталь секционная

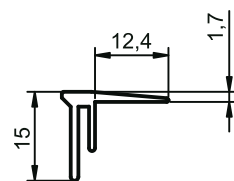
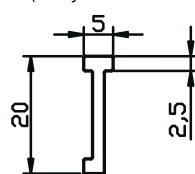
Сталь рулонная



Варианты окантовки короба конвектора

T-образный профиль (по умолчанию)

F-образный профиль



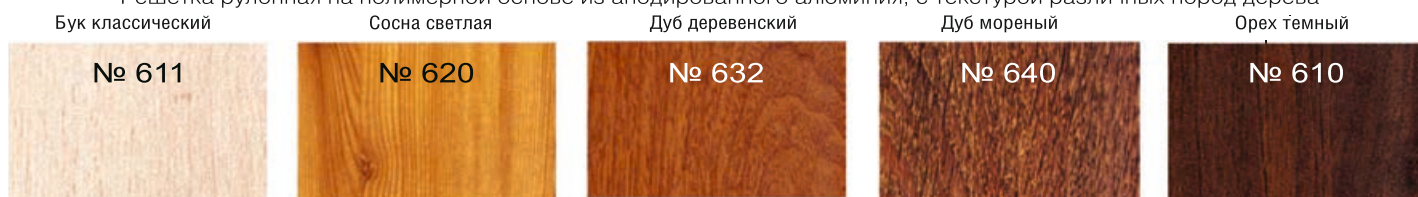
Декоративные рулонные алюминиевые решетки на полимерной основе



Решетка рулонная на полимерной основе из анодированного алюминия



Решетка рулонная на полимерной основе из анодированного алюминия, с текстурой различных пород дерева



Стоимость декоративной решётки за погонный метр, руб.

Обозначение конвектора	Материал решётки, цвет									
	Сталь окрашенная Ral 9006, 9016, 7021		Алюминий анодированный, рулонное/ продольное исполнение		Дерево натуральное, рулонное исполнение		Алюминий анодированный на полимерной основе, рулонное исполнение			Алюминий на полимерной основе, текстурированный
	Секционная	Рулонная	Натуральный цвет	Золотой, чёрный, бронза (светлая/тёмная)	Берёза, бук, дуб	Орех, мербау	Натуральный цвет,	Светлая, темная бронза	Чёрный	
20.XX.XXX	2 500	3 463	3 724	4 097	5 782	9 745	3 724	8 120	8 721	9 022
24.XX.XXX	2 700	4 055	4 360	4 796	5 928	9 958	4 360	8 871	9 623	9 744
27.XX.XXX	2 850	4 346	4 673	5 140	6 088	10 373	4 673	9 623	10 375	10 483
34.XX.XXX	3 100	5 074	5 456	6 002	7 429	13 262	5 456	11 127	11 729	12 630
37.XX.XXX	3 350	5 680	6 107	6 718	8 134	14 295	6 107	11 729	12 329	13 352
43.XX.XXX	3 800	6 098	6 557	7 213	9 498	15 550	6 557	12 931	13 833	14 074

Наценка за окрашивание алюминиевой решетки и рамки конвектора в цвета по палитре RAL +20% к цене алюминиевой решетки натурального цвета

Цена конвектора без решетки рассчитывается по формуле: (цена конвектора с алюминиевой решеткой-(цена 1м.алюминиевой решетки x длину конвектора в мм.))x 1,05

Пример: КПК 27.14.150 без решетки = (23745,00- (4673,00 x 1,5)) x 1,05 = 17288,78 руб.

Крышки защитные:

Для защиты внешнего вида в период отделочных работ рекомендуется накрывать конвектор защитной крышкой.

Ширина конвектора, мм	Крышка защитная усиленная для защиты конвектора без решетки, допустимая нагрузка до 100 кг/м ² Цена за 1 п.м., руб.
200	1055
240	1103
270	1138
340	1214
370	1246
430	1318

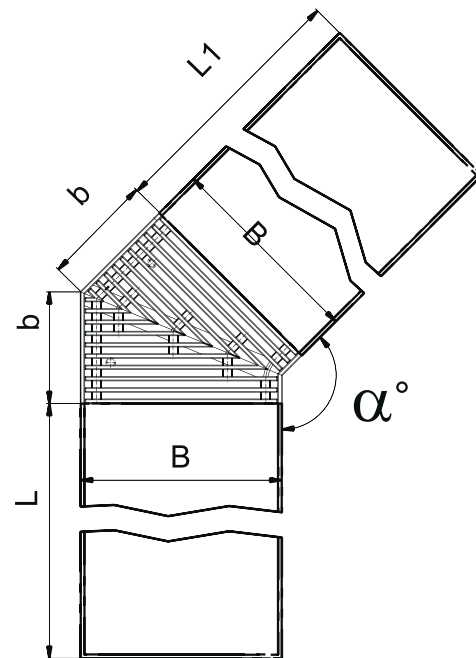


Возможно изготовление защитных крышек с просечками для выпуска теплого воздуха в период строительных работ в отопительный период.

Угловые элементы:

Благодаря угловым соединительным элементам приборы «Гольфстрим», состоящие из нескольких секций, могут размещаться в любых помещениях с нестандартной планировкой и сложными архитектурными решениями. Соединительный элемент - 90°, 120°, 135° - только алюминиевые и деревянные поперечные решетки.

Тип	Размеры углового элемента			Цена (руб с НДС) углового элемента с решеткой:			
	В	α	б	Алюминий (натуральный цвет)	Алюминий (золото, черный, бронза)	Дерево (дуб, бук, береза)	Дерево (мербау, орех)
	мм	град.	мм				
КРК/КВК	201	90°	240	14516	14628	16105	17027
		120°	154				
		135°	121				
	241	90°	280	15867	15985	17695	18613
		120°	178				
		135°	138				
	271	90°	310	16446	16569	18206	19103
		120°	194				
		135°	150				
	341	90°	410	21551	21704	24214	25141
		120°	252				
		135°	191				
	371	90°	470	23816	23979	26560	27784
		120°	287				
		135°	216				
	431	90°	470	27988	28182	30774	32733
		120°	287				
		135°	216				



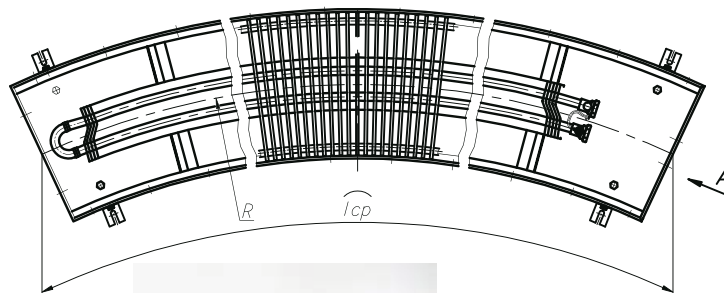
Примечание: возможно изготовление соединительного элемента с комплектом патрубков, соединяющих теплообменники примыкающих конвекторов. Стоимость комплекта патрубков +7% к цене соединительного элемента.

Возможно изготовление конвектора под заданный радиус по чертежам заказчика с поперечно-рулонной решеткой:

Наценка за конвекторы длиной от 600 до 2700 мм. с заданным радиусом (радиус по средней линии прибора от 1370 мм.) + 17000 руб. к цене конвектора.

Наценка за конвекторы длиной от 2800 до 6000 мм. с заданным радиусом (радиус по средней линии прибора от 1370 мм.) + 34000 руб. к цене конвектора.

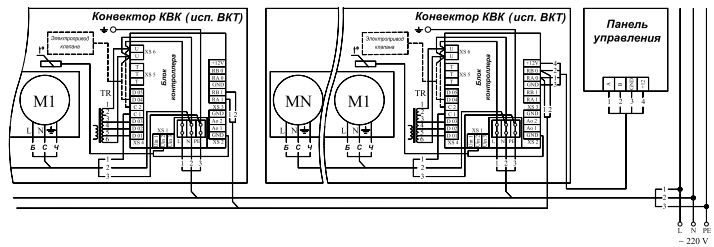
Доп. опция: комплект гибких подводок для подключения конвекторов. Цена: 300 руб.



**Варианты управления тепловым потоком конвекторов серии «Гольфстрим-В»
Схемы подключения**

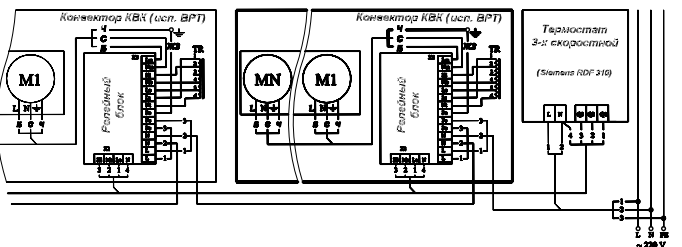
1 вариант, 220В (ВКТ). Управление температурой помещения осуществляется при помощи панели управления ZT 031, подключенной к тангенциальным вентиляторам через контроллер M100. Количество подключенных вентиляторов к одному контроллеру ограничено суммарной потребляемой мощностью вентиляторов 180 Вт, что примерно соответствует одному конвектору длиной 3000 мм, более точные значения указаны в таблицах теплотехнических характеристик. К одной панели ZT 031 можно подключить до 26 контроллеров. Измерение температуры в помещении происходит по встроенному в конвектор датчику, что позволяет регулировать температуру в каждой зоне помещения, где установлен конвектор (зонное регулирование). Также имеется встроенный датчик температуры в панели управления.

Схема подключения конвектора с встроенным в конвектор блоком контроллера (исполнение -ВКТ) к панели управления ZT 031



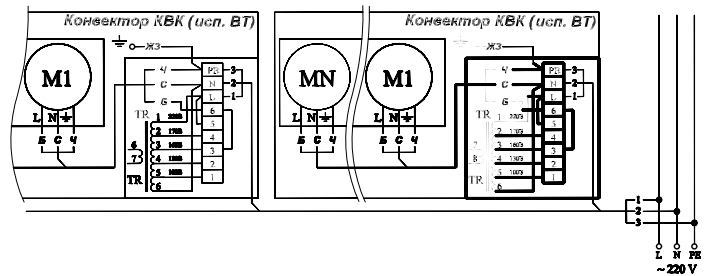
2 вариант, 220В (ВРТ). Управление температурой помещения осуществляется при помощи термостата, подключенного к тангенциальным вентиляторам через встроенный релейный блок. Количество подключенных вентиляторов к одному релейному блоку ограничено суммарной потребляемой мощностью вентиляторов 180 Вт, что примерно соответствует одному конвектору длиной 3000 мм, более точные значения указаны в таблицах теплотехнических характеристик.

Схема подключения конвектора с встроенным в конвектор релейный блок (исполнение -ВРТ) к термостату с 3-х позиционным переключателем (Siemens RDF 310)



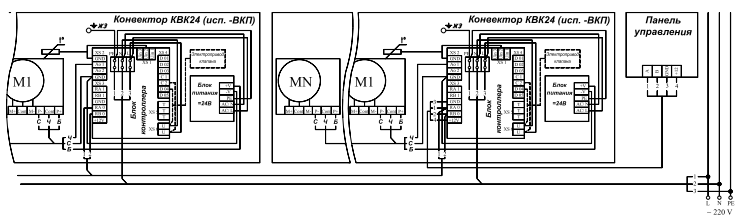
3 вариант, 220В (ВТ). Управление температурой помещения осуществляется при помощи перестановки переключки во встроенном в конвектор трансформаторе. В составе поставки трансформатор настроен на 160 В, что соответствует 55 % от максимального числа оборотов вентилятора. Количество подключенных вентиляторов к одному трансформатору ограничено суммарной потребляемой мощностью вентиляторов 180 Вт, что примерно соответствует одному конвектору длиной 3000 мм, более точные значения указаны в таблицах теплотехнических характеристик.

Схема подключения конвектора с встроенным в конвектор блоком трансформатора (исполнение -ВТ)



4 вариант, 12/24В (ВКП). Управление температурой помещения осуществляется при помощи панели управления ZT 031, подключенной к тангенциальным вентиляторам через контроллер M100 и блок питания =12В или =24В. К одной панели ZT 031 можно подключить до 26 контроллеров. Контроллер может встраиваться в конвектор или быть выносным (для влажных помещений). Если используется схема с выносным контроллером и блоком питания, то к одной панели управления можно подключить до 100 вентиляторов, при этом в первый конвектор необходимо поставить линейный усилитель (если его не ставить, то количество вентиляторов уменьшится до 36 шт.). Для варианта с выносным контроллером температура в помещении считывается со встроенного в панель управления датчика. При встроенном в конвектор контроллере осуществляется зонное регулирование, то есть в каждом конвекторе есть встроенный датчик температуры. Описание панели управления, контроллера см. ниже.

Схема подключения конвектора с встроенным в конвектор блоком контроллера и блоком питания =24В (исполнение -ВКП) к панели управления ZT 031



5 вариант, 12/24В (ВУП). Управление температурой помещения осуществляется при помощи панели управления Siemens RDG 160T (только для конвекторов с вентиляторами = 24В) или регулятора скорости PSF (для конвекторов с вентиляторами = 12/24В), подключенной к тангенциальным вентиляторам через линейный усилитель и блок питания =12В или =24В.

Схема подключения конвектора с встроенным блоком питания и линейным усилителем (исполнение -ВУП) к панели управления Siemens RDG 160T.

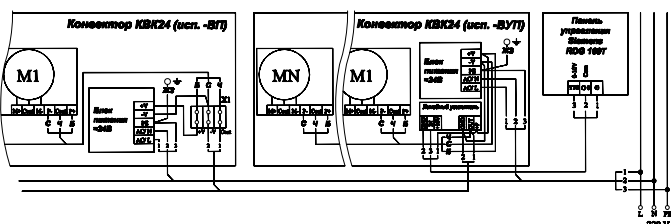
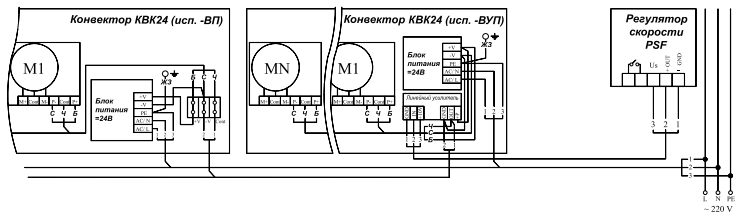


Схема подключения конвектора с встроенным блоком питания и линейным усилителем (исполнение -ВУП) к регулятору скорости PSF



Пульты управления для вариантов 1...5

Регулирование 220 В, 12/24В



Панель управления ZT 031 по принципу действия аналогична панели управления ZT 033.

Панель управления ZT 031 – это современный вариант управления конвекторами, кроме стандартных функций, панель оснащена встроенным WiFi-модулем, что позволяет управлять системой отопления с использованием смартфона. Доступны приложения для Андроид и iOS.

Основные характеристики и возможности ZT 031:

- Переключение скоростей вентилятора
- Индикация температуры воздуха в помещении (по датчику пульта)
- Контроль состояния датчиков на обрыв и короткое замыкание check check
- Подключение к системе "умный дом" по стандартному протоколу Modbus RTU
- Таймер (суточный, до 9 однозначных (скорость или температура или вкл/выкл) команд)
- Автономное питание часов
- Функция "Понижение скорости".
- Функция "Рестарт" - "Автоматический запуск системы".
- Возможность управления внешним ЕС-вентилятором.

Пульт управления: тип дисплея - монохромный, 3,5"; язык интерфейса - английский.

Регулирование 220 В



Термостат комнатный Siemens RDF 310.2/MM предназначен для управления температурой помещения в отдельных комнатах и зонах. Он управляет: 3-скоростным вентилятором, приводом клапана в 2-трубной системе или 1-ступенчатым компрессором. Подходит для использования в системах со следующими функциями:

- 1) непрерывный режим нагрева или охлаждения;
- 2) ручное переключение «нагрев» / «охлаждение».



Термостат комнатный Siemens RDF 510 отличается от термостата RDF 310.2/MM внешним видом и наличием подсветки экрана.



Термостат комнатный Siemens RDF 600T предназначен для управления температурой помещения в отдельных комнатах и зонах, имеет ЖК-дисплей для полускрытого монтажа. Отличается возможностью задать на нем до 8-ми программируемых таймеров (расписание), имеет инфракрасный приемник устройства дистанционного управления.

Функции термостатов:

- переключение между режимами нагрева и охлаждения в ручном режиме
- поддержание температуры помещения посредством встроенного датчика температуры
- выбор режима работы с помощью кнопки режима работы на контроллере
- управление 3-скоростным вентилятором (в автоматическом или ручном режиме)
- выход для привода 2-позиционного клапана (вкл/выкл) или 1-ступенчатого компрессора.



Термостат комнатный механический TA3 предназначен для регулирования вручную температуры окружающего воздуха в помещении, в котором он установлен, и поддержания заданного значения в автоматическом режиме путем включения / выключения электропитания отопительного прибора. Термостат имеет диапазон регулирования 7...30° С.

Регулирование 24В



Термостат Siemens RDG 160T наделен следующими функциями:

- регулировка температуры в помещении или на вытяжке;
- осуществление автоматических, а также вручную переходов от режима нагрева к режиму охлаждения;
- плавная регулировка и управление одно-, трехскоростными вентиляторами;
- индикация реальной температуры в помещении или же уставки;
- ограничение уставки как минимально, так и максимально;
- блокирование кнопок;
- выбор режима работы вентилятора в зависимости от степени нагрева или охлаждения и осуществление задержки его включения;
- выполняет функцию продувки в системах с двухходовым клапаном, а также в системах с автоматическим переходом нагрев/охлаждение;
- сигнализации о необходимости проведения очистки фильтра;
- ограничение температуры подогрева пола;
- обнуление параметров;
- семидневное расписание с восемью программируемыми таймерами для переключения режимов Экономия и Комфорт.

Регулирование 12/24 В



Регулятор скорости PSF позволяет плавно регулировать выходной сигнал в диапазоне 0-10В, имеет дополнительные контакты, которые размыкаются в нулевом положении ручки, монтаж настенный/скрытый.

АТОЛЛ
РОДОС
КОРАЛЛ
СКАМЬЯ
ИЗОТЕРМ
РЕГУЛИРОВКА
ГОЛЬФСТРИМ
ГОЛЬФСТРИМ-В
ОПЦИИ
АВТОМАТИКА
ФАСАДНЫЙ
ПЛИНТУСНЫЙ
НОВОТЕРМ
МАГНУС

**Дополнительное оборудование:
Дополнительное оборудование для управления вентиляторами:**

Встроенный трансформаторный блок ОСМ Т с предварительной установкой частоты вращения вентиляторов (по заказу 100, 130, 160, 170, 220 В) *	1 950 руб.
Встроенный блок контроллера с трансформатором ВКТ (для вентиляторов 220 В).	6 870 руб.
Встроенный блок питания, 220В/12В/24В	2 750 руб.
Встроенный блок контроллера (для вентиляторов 12 /24В)	4 920 руб.
Выносная универсальная панель управления ZT 031**	5 190 руб.
Выносной блок контроллера М100 в электромонтажной коробке для 12/24В	5 600 руб.
Выносной блок питания DR 120-12 (120Вт, 220В/= 12В) на DIN рейку	4 400 руб.
Выносной блок питания DR 60-12 (60Вт, 220В/= 12В) на DIN рейку	3 900 руб.
Выносной блок питания DR 30-12 (30Вт, 220В/= 12В) на DIN рейку	2 500 руб.
Термостат комнатный RDF310.2/ММ	3 750 руб.
Термостат комнатный RDF510	3 650 руб.
Термостат комнатный с расписанием RDF600Т	12 500 руб.
Термостат комнатный для фэнкойлов (вентиляторы с ЕС-двигателями и 3-скоростные), тепловых насосов и универсальных приложений ОВК, АС 24 V, выходы DC 0...10 В или ВКЛ./ВЫКЛ., 7-дневное расписание RDG160Т	15 500 руб.
Выносной регулятор скорости PSF (для вентиляторов 12/24В)	4 050 руб.
Термостат комнатный ТА3	1 450 руб.
Термостат комнатный для 2-трубных фанкойлов Siemens RAB11 с ручным переключением отопление/охлаждение	2 500 руб.

*- кол-во блоков определяется по количеству секций конвектора

Дополнительная запорно - регулирующая арматура

Термоклапан Herz TS-V проходной, арт. 17723 67. Для прямого подключения.	2 000 руб.
Термоклапан Herz TS-90-V угловой специальный, арт. 17728 67	2 000 руб.
Вентиль Herz запорный арт. 372341	850 руб.
Термопривод Herz NO 230В арт. 1770824	5 500 руб.
Термостат Herz с дистанционной настройкой (капиллярная трубка 2 м)	5 900 руб.
Термостат Herz с дистанционной настройкой (капиллярная трубка 5 м)	7 800 руб.

Акустическое давление при работе вентиляторов серии «Гольфстрим-В» (220 В)

Установленное напряжение, В	Режим работы вентилятора, %	Максимальный уровень звука*, дБ(А)
100	32	15
130	45	25
160	55	35
170	65	40
220	max	51

*Получены в условиях свободного звукового поля, с отступом 2м в полусфере.

Уровень звукового давления для серии «Гольфстрим-12/24 В», дБ(А)

Скорость вращения вентиляторов в % от max	Длина конвектора, мм								
	<1200	1200...1700	1700...2200	2200...2700	2700...3400	3400...4200	4200...5400	5400...6000	
	Высота конвектора 80 мм								
32%	<26	<26	<26	<26	<26	<26	<26	<26	<26
45%	27	28	29	30	31	32	33	34	34
65%	33	34	35	36	37	38	39	40	40
100%	35	36	37	38	39	40	41	42	42
	Высота конвектора 110, 140 мм								
32%	<26	<26	<26	<26	<26	<26	<26	<26	<26
45%	28	29	30	31	32	33	34	35	35
65%	34	35	36	37	38	39	40	41	41
100%	36	37	38	39	40	41	42	43	43

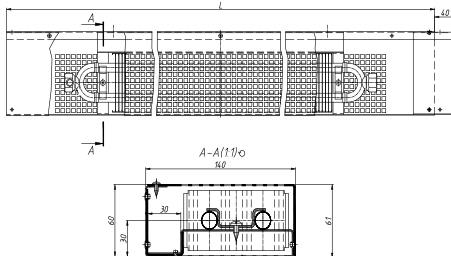
Уровень звукового давления <26 дБ(А) находится за пределами диапазона измерений оборудования и слышимости. Измерения уровня звукового давления проводились на расстоянии от конвектора в 2 метра.

Медно-алюминиевый фасадный конвектор применяется для отопления помещений с многоуровневым фасадным остеклением большой площади и устранения потоков холодного воздуха от стекольных проемов. Фасадные конвекторы крепятся к вертикальным стойкам или горизонтальным ригелям оконных конструкций. Создаваемый конвективный поток прогревает всю поверхность стекла и препятствует возникновению конденсата. Возможна установка в один или несколько ярусов, в зависимости от высоты фасадного остекления.

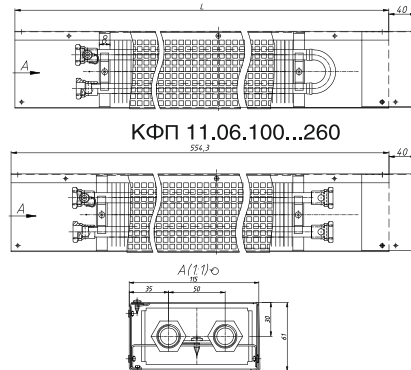
Конструкция конвектора представляет собой стойкий к коррозии теплообменник, состоящий из медной трубы и алюминиевых пластин оребрения, а также корпуса из оцинкованной стали, окрашенного методом порошкового напыления.



Конвектор фасадный с отсеком для труб
КФС 14.06.100...260



Конвектор фасадный без отсека для труб
КФ 11.06.100...260



Обозначение конвекторов	Теплопроизводительность, кВт			Длина L, мм	Объём воды в конвекторе, л	Масса, кг (справочная)
	95/85/20°C ΔT = 70°C	90/70/20°C ΔT = 60°C	75/65/20°C ΔT = 50°C			
КФС 14.06.100	0,522	0,426	0,336	1000	0,25	5,29
КФС 14.06.110	0,580	0,474	0,373	1100	0,28	5,92
КФС 14.06.120	0,635	0,519	0,408	1200	0,31	6,55
КФС 14.06.130	0,693	0,566	0,446	1300	0,35	7,18
КФС 14.06.140	0,751	0,614	0,483	1400	0,38	7,81
КФС 14.06.150	0,806	0,659	0,518	1500	0,41	8,45
КФС 14.06.160	0,864	0,706	0,556	1600	0,45	9,08
КФС 14.06.170	0,922	0,753	0,593	1700	0,48	9,70
КФС 14.06.180	0,977	0,798	0,628	1800	0,51	10,34
КФС 14.06.190	1,035	0,846	0,666	1900	0,55	10,97
КФС 14.06.200	1,069	0,873	0,687	2000	0,58	11,60
КФС 14.06.210	1,122	0,917	0,721	2100	0,61	12,24
КФС 14.06.220	1,170	0,962	0,751	2200	0,65	12,87
КФС 14.06.230	1,236	1,010	0,795	2300	0,68	13,50
КФС 14.06.240	1,293	1,056	0,831	2400	0,71	14,13
КФС 14.06.250	1,351	1,104	0,869	2500	0,74	14,76
КФС 14.06.260	1,409	1,151	0,906	2600	0,78	15,39

Кoeffициент местного сопротивления ζ _{ну}		Характеристика сопротивления S _{ну} ·10, Па/(кг/с)		Цена, руб.
концевых	проходных	концевых	проходных	
-	2,5	-	3,41	7 243
-	2,6	-	3,55	7 605
-	2,7	-	3,69	7 986
-	2,8	-	3,83	8 385
-	2,9	-	3,97	8 804
-	3	-	4,11	9 244
-	3,1	-	4,25	9 706
-	3,2	-	4,39	10 192
-	3,3	-	4,53	10 701
-	3,4	-	4,67	11 128
-	3,5	-	4,81	11 686
-	3,6	-	4,95	12 269
-	3,7	-	5,09	12 883
-	3,8	-	5,23	13 527
-	3,9	-	5,37	14 204
-	4	-	5,51	14 915
-	4,2	-	5,65	15 660

Обозначение конвекторов	Теплопроизводительность, кВт			Длина L, мм	Объём воды в конвекторе, л	Масса, кг (справочная)
	95/85/20°C ΔT = 70°C	90/70/20°C ΔT = 60°C	75/65/20°C ΔT = 50°C			
КФ (КФП) 11.06.100	0,552	0,474	0,373	1000	0,27	4,54
КФ (КФП) 11.06.110	0,604	0,519	0,408	1100	0,31	5,00
КФ (КФП) 11.06.120	0,66	0,566	0,446	1200	0,34	5,46
КФ (КФП) 11.06.130	0,715	0,614	0,483	1300	0,37	5,93
КФ (КФП) 11.06.140	0,767	0,659	0,518	1400	0,41	6,40
КФ (КФП) 11.06.150	0,823	0,706	0,556	1500	0,44	6,86
КФ (КФП) 11.06.160	0,878	0,753	0,593	1600	0,47	7,33
КФ (КФП) 11.06.170	0,93	0,798	0,628	1700	0,50	7,79
КФ (КФП) 11.06.180	0,986	0,846	0,666	1800	0,54	8,26
КФ (КФП) 11.06.190	1,018	0,873	0,687	1900	0,57	8,72
КФ (КФП) 11.06.200	1,069	0,917	0,721	2000	0,60	9,19
КФ (КФП) 11.06.210	1,123	0,962	0,751	2100	0,64	9,65
КФ (КФП) 11.06.220	1,177	1,010	0,795	2200	0,67	10,12
КФ (КФП) 11.06.230	1,231	1,056	0,831	2300	0,70	10,58
КФ (КФП) 11.06.240	1,287	1,104	0,869	2400	0,74	11,05
КФ (КФП) 11.06.250	1,342	1,151	0,906	2500	0,77	11,52
КФ (КФП) 11.06.260	1,429	1,226	0,965	2600	0,80	11,98

Кoeffициент местного сопротивления ζ _{ну}		Характеристика сопротивления S _{ну} ·10, Па/(кг/с)		Цена, руб.	
концевых	проходных	концевых	проходных	концевых	проходных
9	6,2	12,26	8,45	7 243	8 787
9,8	7	13,27	9,47	7 605	9 149
10,5	7,7	14,28	10,48	7 986	9 530
11,3	8,5	15,3	11,5	8 385	9 929
12	9,2	16,31	12,51	8 804	10 348
12,8	10	17,32	13,52	9 244	10 788
13,5	10,7	18,34	14,54	9 706	11 250
14,2	11,5	19,35	15,55	10 192	11 736
15	12,2	20,37	16,56	10 701	12 245
15,7	12,9	21,38	17,58	11 128	12 673
16,5	13,7	22,39	18,59	11 686	13 230
17,2	14,4	23,41	19,61	12 269	13 813
18	15,2	24,42	20,62	12 883	14 427
18,7	15,9	25,43	21,63	13 527	15 072
19,5	16,7	26,45	22,65	14 204	15 748
20,2	17,4	27,46	23,66	14 915	16 459
21	18,2	28,48	24,68	15 660	17 204

Габариты:

"Н" - высота панели конвектора, "L" - длина конвектора, "В" - глубина конвектора
На оптовые партии приборов действует гибкая система скидок.

Стандартный цвет:
RAL 9006

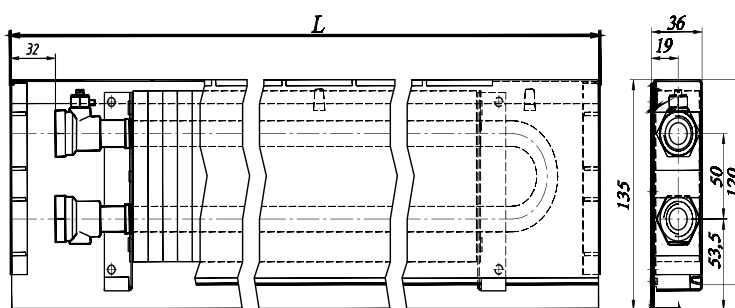
АТОЛЛ
РОДОС
КОРАЛЛ
СКАМЬЯ
ИЗОТЕРМ
РЕГУЛИРОВКА
ГОЛЬФСТРИМ
ГОЛЬФСТРИМ-В
ОПЦИИ
АВТОМАТИКА
ФАСАДНЫЙ
ПЛИНТУСНЫЙ
НОВОТЕРМ
МАГНУС

СЕРИЯ ПЛИНТУСНЫЙ КОНВЕКТОР

Описание:

Плинтусный конвектор разработан для установки вдоль стен по всему периметру помещения. Благодаря компактным размерам конвектора прогретыми оказываются даже самые труднодоступные места в помещении. Отличительной особенностью данного прибора являются его компактные размеры - глубина конвектора составляет всего 36 мм, а высота 135 мм.

Конструкция плинтусного конвектора представляет собой медно-алюминиевый теплообменник и кожух из оцинкованной стали, окрашенный методом порошкового напыления. Кожух прибора может быть окрашен в любой цвет по шкале RAL.



Обозначение конвекторов	Номинальный тепловой поток при параметрах 95/85/20, кВт	Размеры, мм			Базовая цена с НДС, руб.
		Глубина	Высота	Длина, L	
ПЛК 04.14.060	0,090	36	135	600	4 532
ПЛК 04.14.070	0,132			700	4 832
ПЛК 04.14.080	0,170			800	5 310
ПЛК 04.14.090	0,211			900	5 598
ПЛК 04.14.100	0,253			1000	5 716
ПЛК 04.14.110	0,291			1100	6 139
ПЛК 04.14.120	0,333			1200	6 561
ПЛК 04.14.130	0,370			1300	6 984
ПЛК 04.14.140	0,412			1400	7 407
ПЛК 04.14.150	0,450			1500	7 703
ПЛК 04.14.160	0,492			1600	8 117
ПЛК 04.14.170	0,530			1700	8 531
ПЛК 04.14.180	0,571			1800	8 946
ПЛК 04.14.190	0,609			1900	8 717
ПЛК 04.14.200	0,651			2000	9 098
ПЛК 04.14.210	0,689			2100	9 478
ПЛК 04.14.220	0,730			2200	9 859
ПЛК 04.14.230	0,768			2300	10 045
ПЛК 04.14.240	0,810			2400	10 214
ПЛК 04.14.250	0,848			2500	10 366
ПЛК 04.14.260	0,889	2600	10 721		
ПЛК 04.14.270	0,927	2700	11 076		
ПЛК 04.14.280	0,969	2800	11 432		
ПЛК 04.14.290	1,007	2900	11 787		
ПЛК 04.14.300	1,048	3000	12 142		

Стандартный цвет: RAL 9016

СЕРИЯ **НОВОТЕРМ**



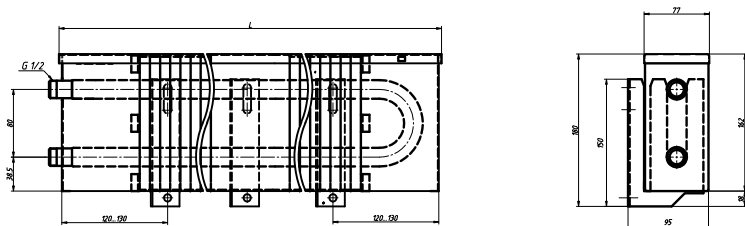
СЕРИЯ НОВОТЕРМ

Описание:

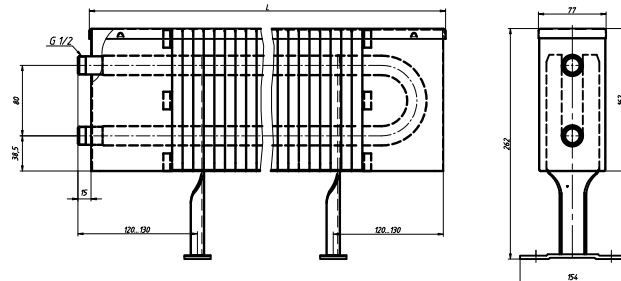
Конвектор «Новотерм» - стальной конвектор настенного и напольного исполнения. Конструкция конвектора «Новотерм» представляет собой теплообменник, состоящий из толстостенной бесшовной калиброванной стальной трубы и стальных пластин оребрения и кожух из оцинкованной стали, окрашенный методом порошкового напыления.

В напольном исполнении прибор может комплектоваться регулируемыми кронштейнами для точной настройки прибора по высоте. Также возможна комплектация прибора соединительными муфтами для перехода в узлах подключения с наружной резьбы на внутреннюю.

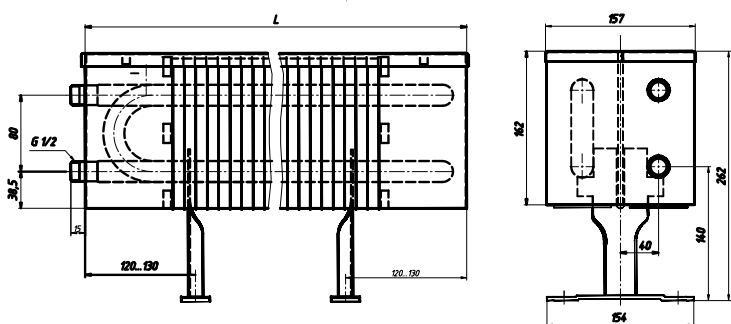
СКН 204...225



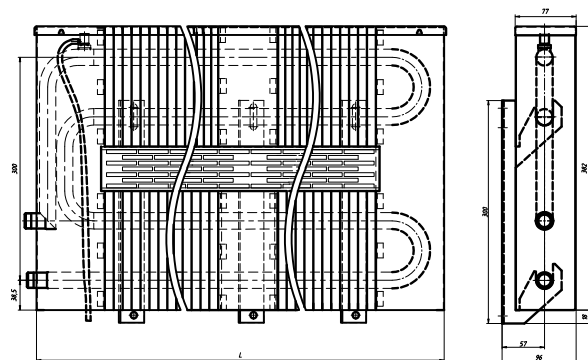
СКО 204...225



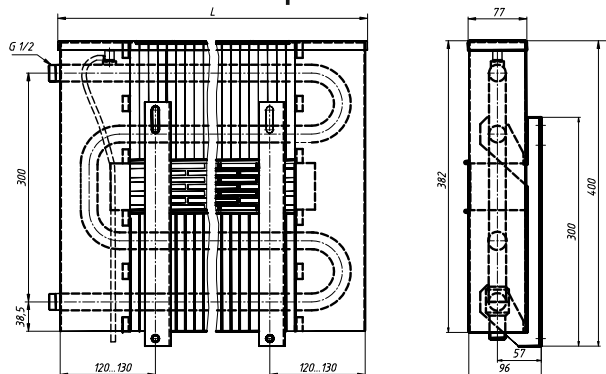
СКД 204...225



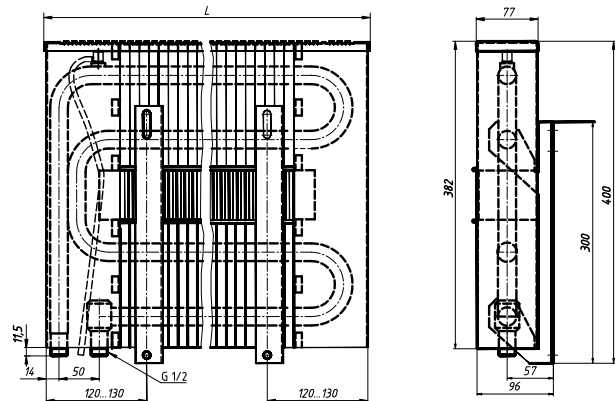
СКН 404...425



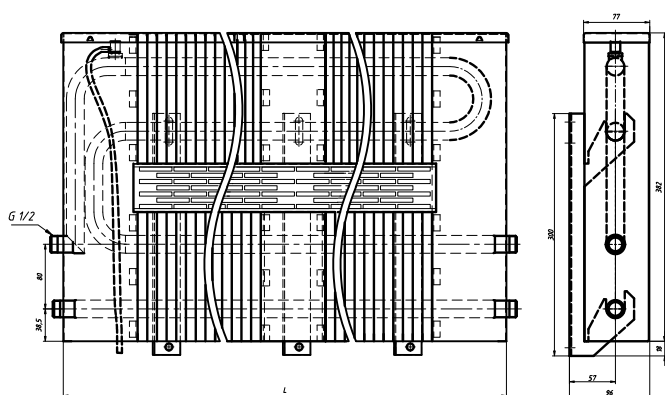
**СКН 404...425
с межосевым расстоянием 300 мм**



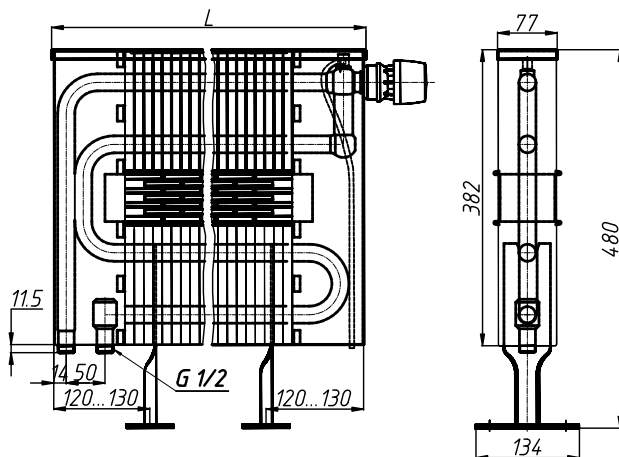
СКНН 404...425



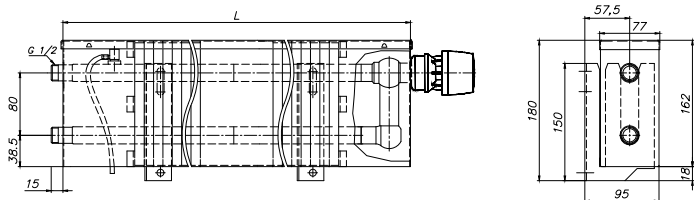
СКНП 404...425



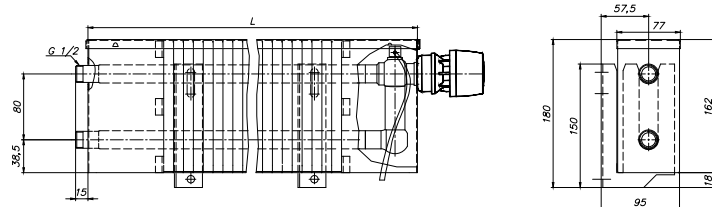
СКОН 404...425



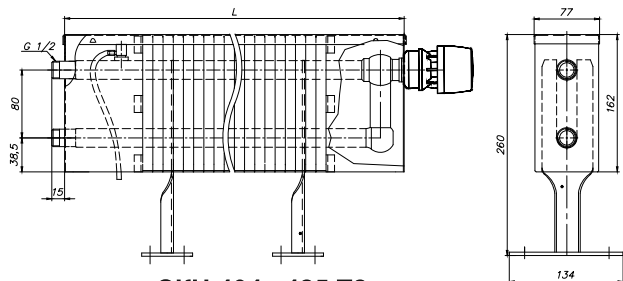
СКН 204...225 T1
для однотрубной системы



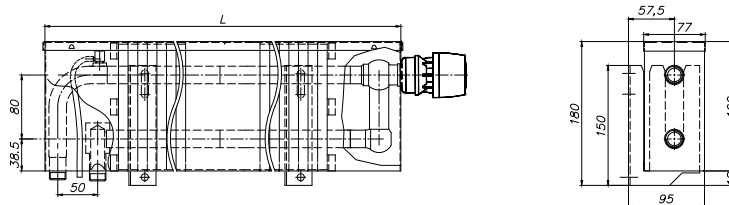
СКН 204...225 T2
для двухтрубной системы



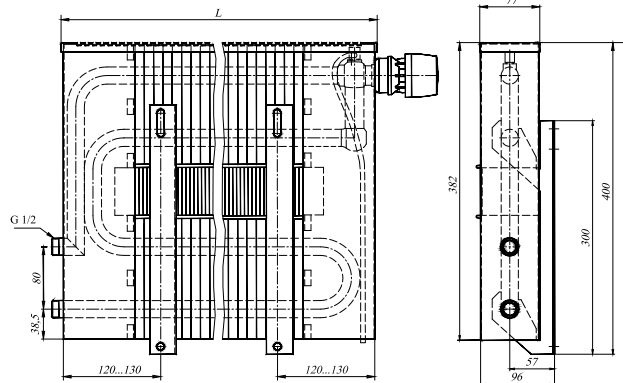
СКО 204...225 T1



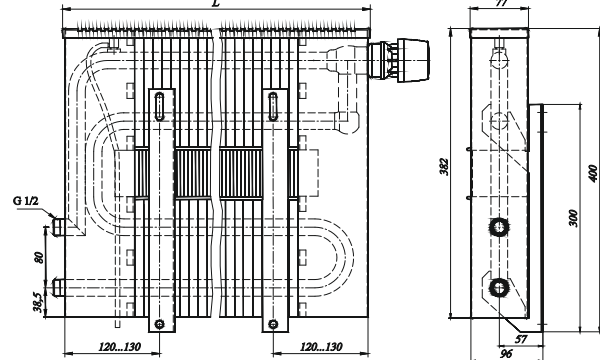
СКНН 204...225 T1



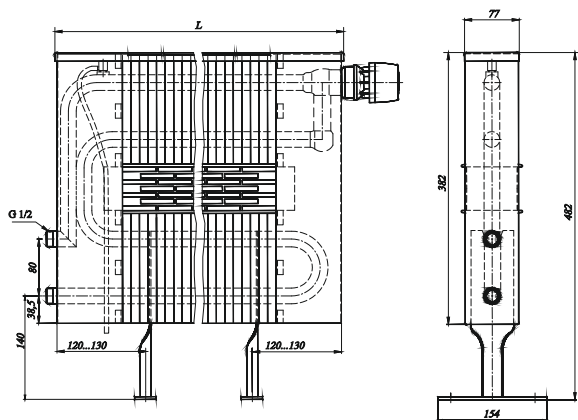
СКН 404...425 T2



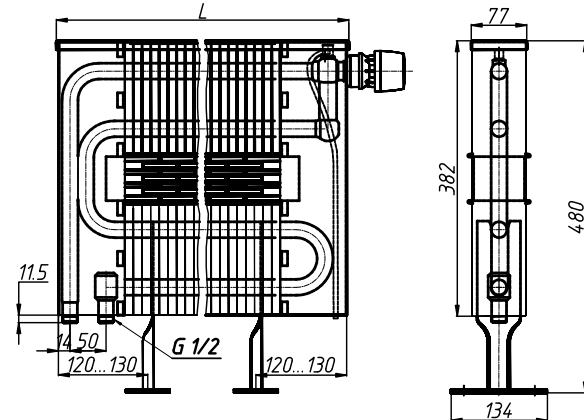
СКН 404...425 T1



СКО 404...425 T1



СКНН 404...425 T1



Технические характеристики конвекторов «Новотерм»:

- Межосевое расстояние для бокового подключения – (80 мм для Н = 162 мм, 80, 300мм для Н = 380мм)
- Межосевое расстояние для нижнего подключения - 50 мм
- Избыточное давление в системе до 1.6 МПа
- Испытательное давление 2.4 МПа
- Температура теплоносителя (воды или незамерзающей жидкости) до 130° С
- Настенный и напольный варианты крепления
- Концевое исполнение
- Боковое, донное подключение - резьба G 1/2" наружная (по умолчанию) или G 1/2" внутренняя (с муфтами 1/2 нар./внутр.)
- Приборы высотой Н=400мм укомплектованы воздухоотводчиком (кроме конвекторов с межосевым расстоянием 300мм).

Тип	L, мм	h, мм	Теплопроводность, кВт		настенный		напольный	
			90/70/20°C ΔT=70°C	75/65/20°C ΔT=50°C	боковое		донное	
					СКН*	СКНН*	боковое	донное
			V=77 мм		V=157 мм		СКДН*	
			Цена, руб.		Цена, руб.		СКДН*	
204	400		0.210	0.175	0.140	0.210	0.175	0.140
205	500		0.304	0.253	0.203	0.304	0.253	0.203
206	600		0.390	0.324	0.260	0.390	0.324	0.260
207	700		0.475	0.395	0.317	0.475	0.395	0.317
208	800		0.561	0.466	0.375	0.561	0.466	0.375
209	900		0.646	0.537	0.431	0.646	0.537	0.431
210	1000		0.730	0.607	0.487	0.730	0.607	0.487
211	1100		0.817	0.679	0.546	0.817	0.679	0.546
212	1200		0.903	0.751	0.603	0.903	0.751	0.603
213	1300		0.988	0.821	0.660	0.988	0.821	0.660
214	1400		1.074	0.893	0.717	1.074	0.893	0.717
215	1500	152	1.159	0.963	0.774	1.159	0.963	0.774
216	1600		1.255	1.043	0.838	1.255	1.043	0.838
217	1700		1.300	1.080	0.868	1.300	1.080	0.868
218	1800		1.357	1.128	0.906	1.357	1.128	0.906
219	1900		1.445	1.201	0.965	1.445	1.201	0.965
220	2000		1.532	1.273	1.023	1.532	1.273	1.023
221	2100		1.618	1.345	1.081	1.618	1.345	1.081
222	2200		1.706	1.418	1.139	1.706	1.418	1.139
223	2300		1.793	1.490	1.197	1.793	1.490	1.197
224	2400		1.880	1.563	1.255	1.880	1.563	1.255
225	2500		1.968	1.636	1.314	1.968	1.636	1.314

Тип	L, мм	h, мм	Теплопроводность, кВт		настенный		напольный	
			90/70/20°C ΔT=70°C	75/65/20°C ΔT=50°C	боковое		донное	
					СКО*	СКОН*	боковое	донное
			V=77 мм		V=157 мм		СКОН*	
			Цена, руб.		Цена, руб.		СКОН*	
404	400		0.346	0.288	0.231	0.346	0.288	0.231
405	500		0.497	0.413	0.332	0.497	0.413	0.332
406	600		0.647	0.538	0.432	0.647	0.538	0.432
407	700		0.797	0.662	0.532	0.797	0.662	0.532
408	800		0.948	0.788	0.633	0.948	0.788	0.633
409	900		1.099	0.913	0.734	1.099	0.913	0.734
410	1000		1.250	1.039	0.835	1.250	1.039	0.835
411	1100		1.400	1.164	0.935	1.400	1.164	0.935
412	1200		1.552	1.290	1.036	1.552	1.290	1.036
413	1300		1.702	1.415	1.137	1.702	1.415	1.137
414	1400		1.851	1.538	1.236	1.851	1.538	1.236
415	1500		2.000	1.662	1.336	2.000	1.662	1.336
416	1600		2.168	1.802	1.448	2.168	1.802	1.448
417	1700		2.238	1.860	1.495	2.238	1.860	1.495
418	1800		2.345	1.949	1.566	2.345	1.949	1.566
419	1900		2.496	2.074	1.667	2.496	2.074	1.667
420	2000		2.647	2.200	1.768	2.647	2.200	1.768
421	2100		2.797	2.325	1.868	2.797	2.325	1.868
422	2200		2.948	2.450	1.969	2.948	2.450	1.969
423	2300		3.098	2.575	2.069	3.098	2.575	2.069
424	2400		3.249	2.700	2.169	3.249	2.700	2.169
425	2500		3.400	2.826	2.271	3.400	2.826	2.271

Тип	L, мм	h, мм	Теплопроводность, кВт		настенный		напольный	
			90/70/20°C ΔT=70°C	75/65/20°C ΔT=50°C	боковое		донное	
					СКН*	СКНН*	боковое	донное
			V=77 мм		V=157 мм		СКДН*	
			Цена, руб.		Цена, руб.		СКДН*	
404	400		0.346	0.288	0.231	0.346	0.288	0.231
405	500		0.497	0.413	0.332	0.497	0.413	0.332
406	600		0.647	0.538	0.432	0.647	0.538	0.432
407	700		0.797	0.662	0.532	0.797	0.662	0.532
408	800		0.948	0.788	0.633	0.948	0.788	0.633
409	900		1.099	0.913	0.734	1.099	0.913	0.734
410	1000		1.250	1.039	0.835	1.250	1.039	0.835
411	1100		1.400	1.164	0.935	1.400	1.164	0.935
412	1200		1.552	1.290	1.036	1.552	1.290	1.036
413	1300		1.702	1.415	1.137	1.702	1.415	1.137
414	1400		1.851	1.538	1.236	1.851	1.538	1.236
415	1500		2.000	1.662	1.336	2.000	1.662	1.336
416	1600		2.168	1.802	1.448	2.168	1.802	1.448
417	1700		2.238	1.860	1.495	2.238	1.860	1.495
418	1800		2.345	1.949	1.566	2.345	1.949	1.566
419	1900		2.496	2.074	1.667	2.496	2.074	1.667
420	2000		2.647	2.200	1.768	2.647	2.200	1.768
421	2100		2.797	2.325	1.868	2.797	2.325	1.868
422	2200		2.948	2.450	1.969	2.948	2.450	1.969
423	2300		3.098	2.575	2.069	3.098	2.575	2.069
424	2400		3.249	2.700	2.169	3.249	2.700	2.169
425	2500		3.400	2.826	2.271	3.400	2.826	2.271

Тип	L, мм	h, мм	Теплопроводность, кВт		настенный		напольный	
			90/70/20°C ΔT=70°C	75/65/20°C ΔT=50°C	боковое		донное	
					СКН*	СКНН*	боковое	донное
			V=77 мм		V=157 мм		СКДН*	
			Цена, руб.		Цена, руб.		СКДН*	
404	400		0.346	0.288	0.231	0.346	0.288	0.231
405	500		0.497	0.413	0.332	0.497	0.413	0.332
406	600		0.647	0.538	0.432	0.647	0.538	0.432
407	700		0.797	0.662	0.532	0.797	0.662	0.532
408	800		0.948	0.788	0.633	0.948	0.788	0.633
409	900		1.099	0.913	0.734	1.099	0.913	0.734
410	1000		1.250	1.039	0.835	1.250	1.039	0.835
411	1100		1.400	1.164	0.935	1.400	1.164	0.935
412	1200		1.552	1.290	1.036	1.552	1.290	1.036
413	1300		1.702	1.415	1.137	1.702	1.415	1.137
414	1400		1.851	1.538	1.236	1.851	1.538	1.236
415	1500		2.000	1.662	1.336	2.000	1.662	1.336
416	1600		2.168	1.802	1.448	2.168	1.802	1.448
417	1700		2.238	1.860	1.495	2.238	1.860	1.495
418	1800		2.345	1.949	1.566	2.345	1.949	1.566
419	1900		2.496	2.074	1.667	2.496	2.074	1.667
420	2000		2.647	2.200	1.768	2.647	2.200	1.768
421	2100		2.797	2.325	1.868	2.797	2.325	1.868
422	2200		2.948	2.450	1.969	2.948	2.450	1.969
423	2300		3.098	2.575	2.069	3.098	2.575	2.069
424	2400		3.249	2.700	2.169	3.249	2.700	2.169
425	2500		3.400	2.826	2.271	3.400	2.826	2.271

Тип	L, мм	h, мм	Теплопроводность, кВт		настенный		напольный	
			90/70/20°C ΔT=70°C	75/65/20°C ΔT=50°C	боковое		донное	
					СКО*	СКОН*	боковое	донное
			V=77 мм		V=157 мм		СКОН*	
			Цена, руб.		Цена, руб.		СКОН*	
404	400		0.346	0.288	0.231	0.346	0.288	0.231
405	500		0.497	0.413	0.332	0.497	0.413	0.332
406	600		0.647	0.538	0.432	0.647	0.538	0.432
407	700		0.797	0.662	0.532	0.797	0.662	0.532
408	800		0.948	0.788	0.633	0.948	0.788	0.633
409	900		1.099	0.913	0.734	1.099	0.913	0.734
410	1000		1.250	1.039	0.835	1.250	1.039	0.835
411	1100		1.400	1.164	0.935	1.400	1.164	0.935
412	1200		1.552	1.290	1.036	1.552	1.290	1.036
413	1300		1.702	1.415	1.137	1.702	1.415	1.137
414	1400		1.851	1.538	1.236	1.851	1.538	1.236
415	1500		2.000	1.662	1.336	2.000	1.662	1.336
416	1600		2.168	1.802	1.448	2.168	1.802	1.448
417	1700		2.238	1.860	1.495	2.238	1.860	1.495
418	1800		2.345	1.949	1.566	2.345	1.949	1.566
419	1900		2.496	2.074	1.667	2.496	2.074	1.667
420	2000		2.647	2.200	1.768	2.647	2.200	1.768
421	2100		2.797	2.325	1.868	2.797	2.325	1.868
422	2200		2.948	2.450	1.969	2.948	2.450	1.969
423	2300		3.098	2.575	2.069	3.098	2.575	2.069
424	2400		3.249	2.700	2.169	3.249	2.700	

Описание:

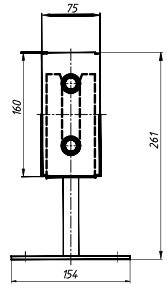
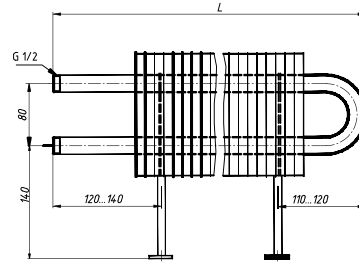
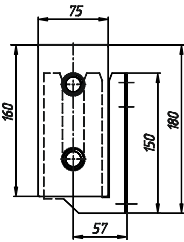
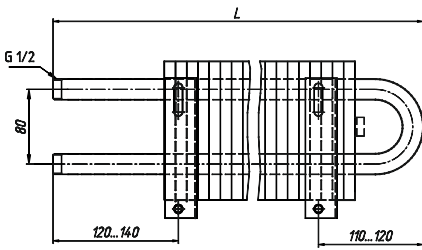
Конструкция конвектора «Новотерм Лайт» представляет собой теплообменник, состоящий из толстостенной бесшовной калиброванной стальной трубы и стальных пластин оребрения, окрашенный методом порошкового напыления. В отличие от серии «Новотерм», в серии «Новотерм Лайт» отсутствуют верхняя решетка и две боковины.



Конвектор предназначен для установки в хозяйственных и вспомогательных помещениях. В напольном исполнении прибор может комплектоваться регулируемыми кронштейнами для точной настройки прибора по высоте. Также возможна комплектация прибора соединительными муфтами для перехода в узлах подключения с наружной резьбы на внутреннюю.

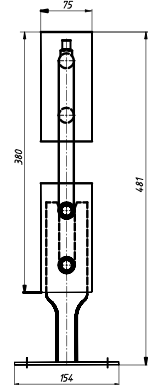
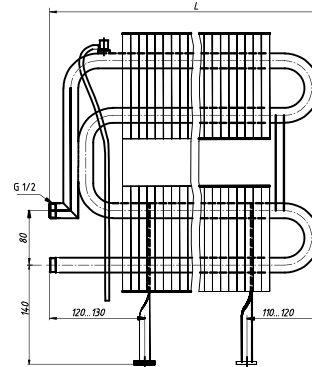
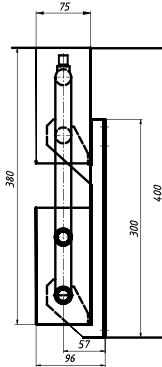
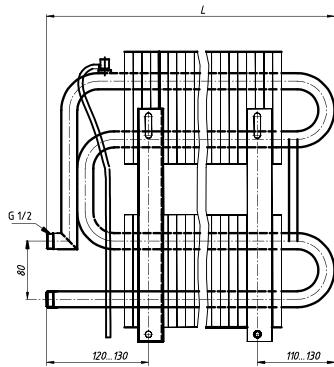
СКН 204...225L

СКО 204...225L



СКН 404...425L

СКО 404...425L



Тип	L, мм	h, мм
204L	400	100
205L	500	
206L	600	
207L	700	
208L	800	
209L	900	
210L	1000	
211L	1100	
212L	1200	
213L	1300	
214L	1400	
215L	1500	
216L	1600	
217L	1700	
218L	1800	
219L	1900	
220L	2000	
221L	2100	
222L	2200	
223L	2300	
224L	2400	
225L	2500	

Теплопроизводительность, кВт			Тип	
95/85/20°C ΔT=70°C	90/70/20°C ΔT=60°C	75/65/20°C ΔT=50°C	настенный	напольный
			боковое	боковое
			СКН	СКО
V=75 мм				
Цена, руб.				
0,210	0,175	0,140	865	1 016
0,304	0,253	0,203	1 022	1 174
0,390	0,324	0,260	1 173	1 324
0,475	0,395	0,317	1 323	1 490
0,561	0,466	0,375	1 447	1 598
0,646	0,537	0,431	1 602	1 770
0,730	0,607	0,487	1 752	1 920
0,817	0,679	0,546	1 903	2 087
0,903	0,751	0,603	2 060	2 229
0,988	0,821	0,660	2 217	2 401
1,074	0,893	0,717	2 371	2 573
1,159	0,963	0,774	2 525	2 709
1,255	1,043	0,838	2 680	2 866
1,300	1,080	0,868	3 262	3 530
1,357	1,128	0,906	3 431	3 700
1,445	1,201	0,965	3 547	3 766
1,532	1,273	1,023	3 713	3 913
1,618	1,345	1,081	3 885	4 087
1,706	1,418	1,139	4 053	4 254
1,793	1,490	1,197	4 223	4 424
1,880	1,563	1,255	4 400	4 619
1,968	1,636	1,314	4 572	4 790

Тип	L, мм	h, мм
404L	400	380
405L	500	
406L	600	
407L	700	
408L	800	
409L	900	
410L	1000	
411L	1100	
412L	1200	
413L	1300	
414L	1400	
415L	1500	
416L	1600	

Теплопроизводительность, кВт			Тип	
95/85/20°C ΔT=70°C	90/70/20°C ΔT=60°C	75/65/20°C ΔT=50°C	настенный	напольный
			боковое	боковое
			СКН	СКО
V=75 мм				
Цена, руб.				
0,346	0,288	0,231	2 169	2 270
0,497	0,413	0,332	2 564	2 666
0,647	0,538	0,432	2 945	3 062
0,797	0,662	0,532	3 323	3 474
0,948	0,788	0,633	3 637	3 788
1,099	0,913	0,734	4 030	4 214
1,250	1,039	0,835	4 409	4 593
1,400	1,164	0,935	4 789	4 992
1,552	1,290	1,036	5 188	5 423
1,702	1,415	1,137	5 584	5 819
1,851	1,538	1,236	5 973	6 242
2,000	1,662	1,336	6 361	6 646
2,168	1,802	1,448	6 754	7 056

На оптовые партии приборов действует гибкая система скидок.

АТОЛЛ
РОДОС
КОРАЛЛ
СКАМЬЯ
ИЗОТЕРМ
РЕГУЛИРОВКА
ГОЛЬФСТРИМ
ГОЛЬФСТРИМ-В
ГОЛЬФСТРИМ
ОПЦИИ
АВТОМАТИКА
ФАСАДНЫЙ
ПЛИНТУСНЫЙ
НОВОТЕРМ
МАПУС



Описание:

Конвектор «Магнус» - медно-алюминиевый дизайн-конвектор настенного исполнения, как с естественной, так и принудительной конвекцией. Дизайн лицевой панели может быть выполнен под конкретные пожелания заказчика (окраска панели в любой цвет RAL, печать рисунка на панели, нанесение шпона под камень и т.д.), что позволяет придать конвектору уникальный дизайн и превратить его в элемент декора для интерьера в любом стиле. Вертикальная конструкция дизайн-конвектора позволяет устанавливать его в межоконных пространствах и узких проемах.

Конструкция конвектора представляет собой стойкий к коррозии теплообменник, состоящий из медной трубы и алюминиевых пластин оребрения, а также панели из оцинкованной стали, окрашенной методом порошкового напыления. Декоративная лицевая панель прибора съемная, что облегчает монтаж конвектора и уход за ним.

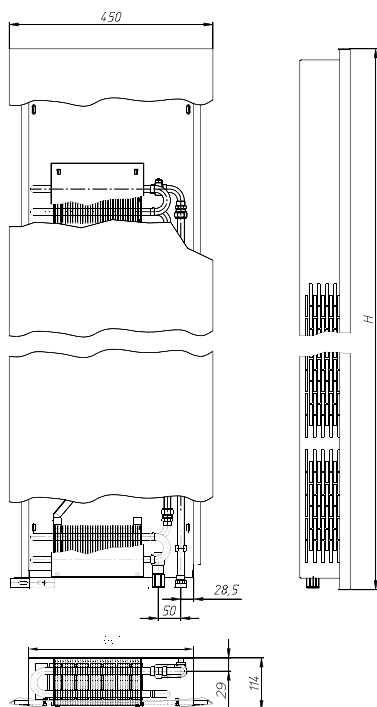


Технические характеристики конвектора «Магнус»:

- Межосевое расстояние подключения: 50 мм
- Избыточное давление в системе до 1,6 МПа
- Испытательное давление: 2,4 МПа
- Температура теплоносителя: 130°C
- Настенный вариант крепления
- Донное, боковое подключение – резьба G1/2", внутренняя
- Возможно исполнение прибора с термостатическим клапаном

Тип	Н, мм	L, мм	В, мм	Теплопроизводительность Q _н , при 95/85/20°С, кВт		Цена, руб.	
				с естественной конвекцией	с принудительной конвекцией	с естественной конвекцией	с принудительной конвекцией
ДМК 415	1550	450	114	1,235	2,05	26 454	43 624
ДМК 418	1850			1,380	2,05	27 013	44 500
ДМК 420	2050			1,618	2,562	31 972	53 254

На оптовые партии приборов действует гибкая система скидок



Габариты:

«Н» - высота панели конвектора, «L» - длина конвектора, «В» - глубина конвектора

Комплект терморегулирующей арматуры (клапан термостатический, элемент термостатический) – 3 400 руб.:

- Клапан термостатический – 2 000 руб.
- Элемент термостатический – 1 400 руб.

Стандартные цвета:

RAL 9016, RAL 7021, RAL 1013

Наценка за нестандартный цвет – 20 %

Дополнительное оборудование для управления вентиляторами

Тип	Комплектность	Цена, рублей
ВП	Встроенный блок питания 220В/12В	2 750
ВКП	Встроенный блок питания 220В/12В Встроенный блок контроллера Универсальная панель управления	12 860

ОБЪЕКТЫ



г. Санкт-Петербург, небоскреб Leader Tower



г. Санкт-Петербург, БЦ «Санкт-Петербург Плаза»



г. Москва, жилой квартал «ВТБ Арена Парк»



г. Санкт-Петербург, ЖК «LEGENDA Дальневосточного»



г. Красноярск, БЦ «Баланс»

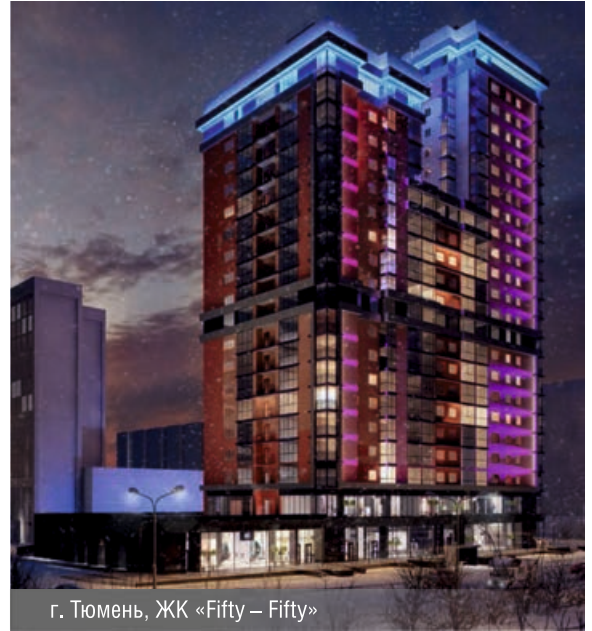


Московская область, Корпоративный Университет Сбербанка

ОБЪЕКТЫ



г. Санкт-Петербург, ЖК «Докландс»



г. Тюмень, ЖК «Fifty – Fifty»



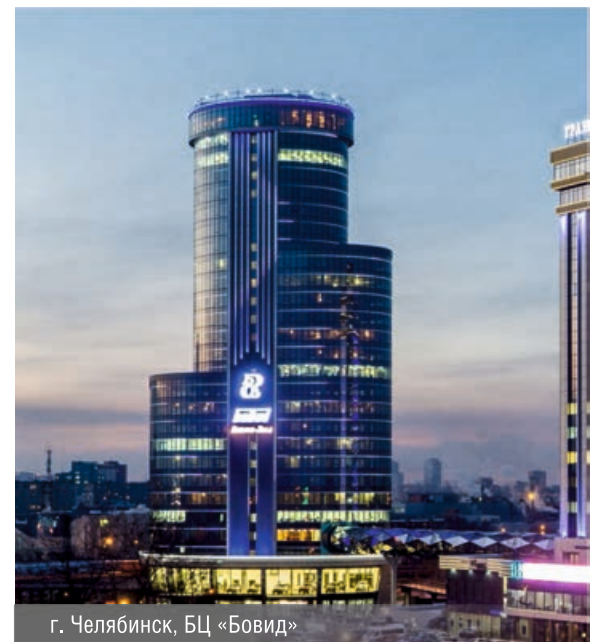
г. Москва, ЖК «Царская площадь»



г. Челябинск, Областной краеведческий музей



г. Уфа, ЖК «Аристократ»



г. Челябинск, БЦ «Бовид»

ОБЪЕКТЫ



г. Сочи, ЖК «Актер-Гэлакси»



г. Владивосток, гостиничный комплекс «Хаятт Ридженси» 5*



г. Новосибирск, Дворец бракосочетаний



г. Казань, отель Bilyar Palace 4*



г. Санкт-Петербург, ЖК «Дипломат»



г. Ялта, гостиничный комплекс «Ялта Интурист» 4*



г. Москва, ЖК «Искра Парк»



г. Москва, ЖК «Пресня Сити»



г. Сочи, ЖК «Сан Сити»



г. Москва, международный деловой центр «Москва-Сити»



г. Москва, ЖК «Парк Легенд»



Гродненская область, Белорусская АЭС

ОБЪЕКТЫ



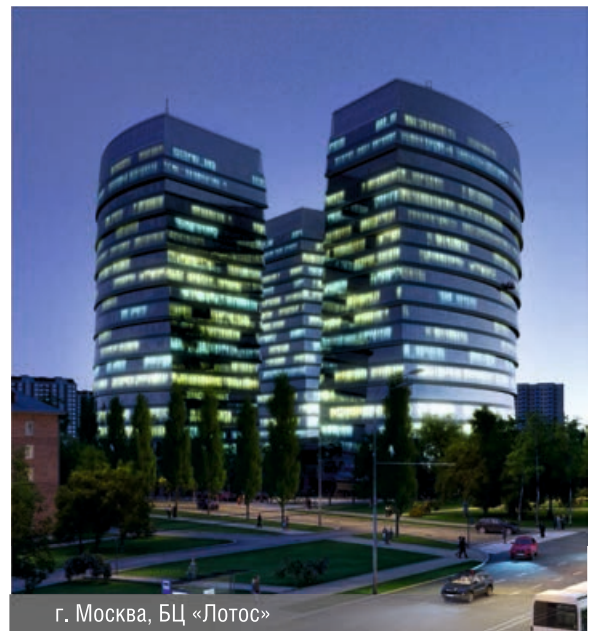
г. Тюмень, ЖК «Правобережный»



г. Санкт-Петербург, ЖК «Москва»



г. Москва, ЖК «Ясный»



г. Москва, БЦ «Лотос»



г. Санкт-Петербург, ЖК «LEGENDA Комендантского»



г. Санкт-Петербург, Мариинский театр, 2-ая сцена

ОБЪЕКТЫ



г. Санкт-Петербург, театр «Буфф»



г. Минск, IBA IT Park



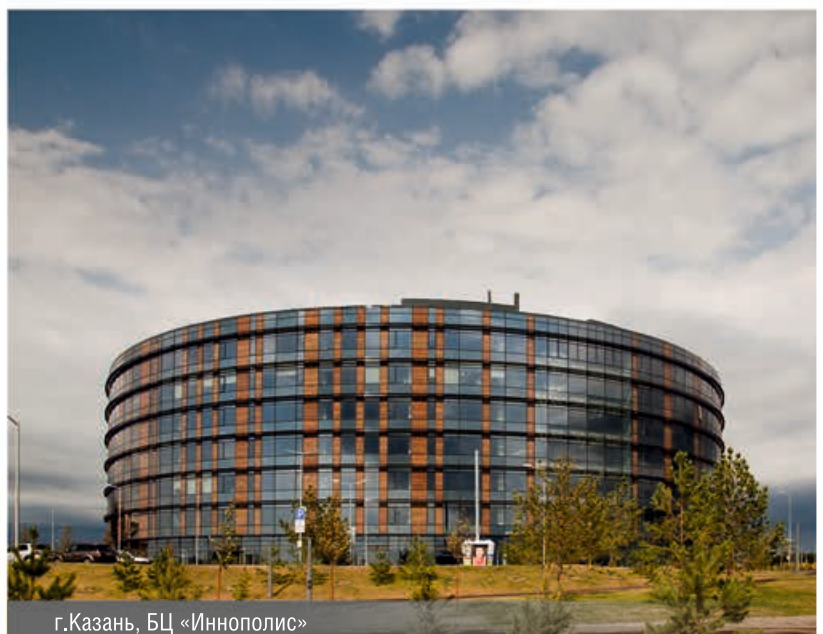
г. Вологда, ЖК «Ладья»



Ленинградская область, АЭС-2



г. Ижевск ЖК «Авентино»



г. Казань, БЦ «Иннополис»

Цветовые решения

В индивидуальных дизайн-проектах цвета конвекторов охватывают весь спектр палитры RAL.



* цвета в данной таблице могут отличаться от стандарта из-за особенностей цветопередачи и предназначены только для предварительной оценки, для точной оценки цвета пользуйтесь стандартным веером RAL CLASSIC



Производство:

г. Санкт-Петербург, г. Колпино, тер. Ижорский завод,
д. 104, Лит. А, пом. 7-Н

тел.: (812) 460-88-22, 322-88-82, 8-800-511-06-70

e-mail: sale@isoterm.ru

Представительство АО "Фирма Изотерм" в Москве:

г. Москва, Варшавское ш-е, д.26, к.11, оф. 247

тел.: (495) 740-06-01

www.isoterm.ru