

AKÜMÜLASYON TANKI

ACCUMULATION TANK

НАКОПИТЕЛЬНЫЙ РЕЗЕРВУАР



Her ihtiyaç ve her ısıtma sistemi için yüksek verimli depolama imkanı sağlayan Akümülayon tankları;

- Yoğuşmalı cihazlar , kazanlar , ısı pompası ve güneş enerjisi ile tam uyumlu çalışmaktadır
- 100-5000 L her ihtiyaç için en yüksek sıcak su konforu
- Maksimum çalışma basıncı :10 Bar
- Maksimum çalışma sıcaklığı : 95°C
- Konstrüksiyon: S235JR çelik
- Pürüzsüz yüzeyi sayesinde minimum kireç oluşumu. DIN 4753-3'e standartına uygun üstün kaliteli emaye kaplaması sayesinde, hijyenik sıcak su koruması ve optimum korozyon koruması
- Magnezyum anot koruma
- Yüksek ısı izolasyonu

Accumulation tanks provides highly efficient storage for every need and every heating system;

- It is fully compatible with condensing devices, boilers, heat pump and solar energy
- Hot water comfort for any needs from 100 to 5000 L
- Maximum working pressure: 10 Bar
- Maximum operating temperature: 95°C
- Structure: S235JR steel
- Minimum level of lime formation due to smooth surface. Hygienic protection against hot water and optimum corrosion protection thanks to a highquality enamel coating in accordance with DIN 4753-3 standard
- Magnesium anode protection
- High thermal insulation
- Easy to install and virtually maintenance free design
- Corrosion protection due to external enamel coating
- Has sensor sleeve (1/2") and thermometer
- Re-circulation connection accessibility

Insulation

100 – 2000L : 42 kg/m³ HCFC-free hard PU

2500 – 5000L : 18 kg/m³ Soft PU Foam

Outer Cover

100 – 500L : Electrostatic powder coated galvanized sheet metal / Artificial Leather / Termowen

100 -1000L : Termowen which also provides high-density heat insulation

1500 – 5000L : Artificial Leather

- Designed according to TS EN 13445-3 standards

- Montaj dostu ve büyük oranda bakım gerektirmeyen yapı
- Dış emaye kaplaması ile korozyona karşı koruma
- Sensör kovanlı (1/2") ve termometrelidir
- Re-sirkülasyon bağlantı imkanı
- İzolasyon

100 – 2000L : 42 kg/m³ HCFC içermeyen sert PU köpük

2500 – 5000L : 18 kg/m³ yumuşak PU/Sünger köpük

- Dış Kılıf Kaplaması

100 – 500L : Elektrostatik toz boyalı galvanizli sac / Suni Deri / Termowen

100 -1000L : Yüksek Yoğunluklu Isı izolasyonu da sağlayan Termowen

1500 – 5000L : Suni Deri (Vinleks)

- TS EN 13445-3 standartlarına göre tasarlanmıştır

Накопительные резервуары, обеспечивают высокоэффективное хранение для любых нужд и любой системы отопления;

- Полностью совместим с конденсационными устройствами, котлами, тепловым насосом и солнечной энергией.
- Максимальный комфорт горячей воды для любых потребностей от 100 до 5000 л.

• Максимальное рабочее давление: 10 бар

• Максимальная рабочая температура: 95 ° C

• Конструкция: сталь S235JR.

• Минимальное образование извести благодаря

гладкой поверхности. Гигиеническая защита от горячей

воды и оптимальная защита от коррозии за счет

высококачественного эмалевого покрытия в соответствии с DIN 4753 часть 3.

• Магнийевый анод.

• Высокая теплоизоляция.

• Простая в сборке и практически не требующая обслуживания конструкция.

• Защита от коррозии с наружным эмалевым покрытием

• С сенсорной втулкой (1/2 дюйма) и термометром.

• Возможность подключения рециркуляции

• Теплоизоляция

100 – 2000L : 42 кг / м³ жесткий пенополиуретан, не содержащий ГХФУ

2500 – 5000L : 18 кг / м³ мягкий полиуретан / губчатая пена

• Покрытие внешней оболочки

100 – 500L : Оцинкованный лист с электростатическим порошковым покрытием

100 -1000L : Termowen, который также обеспечивает теплоизоляцию высокой плотности

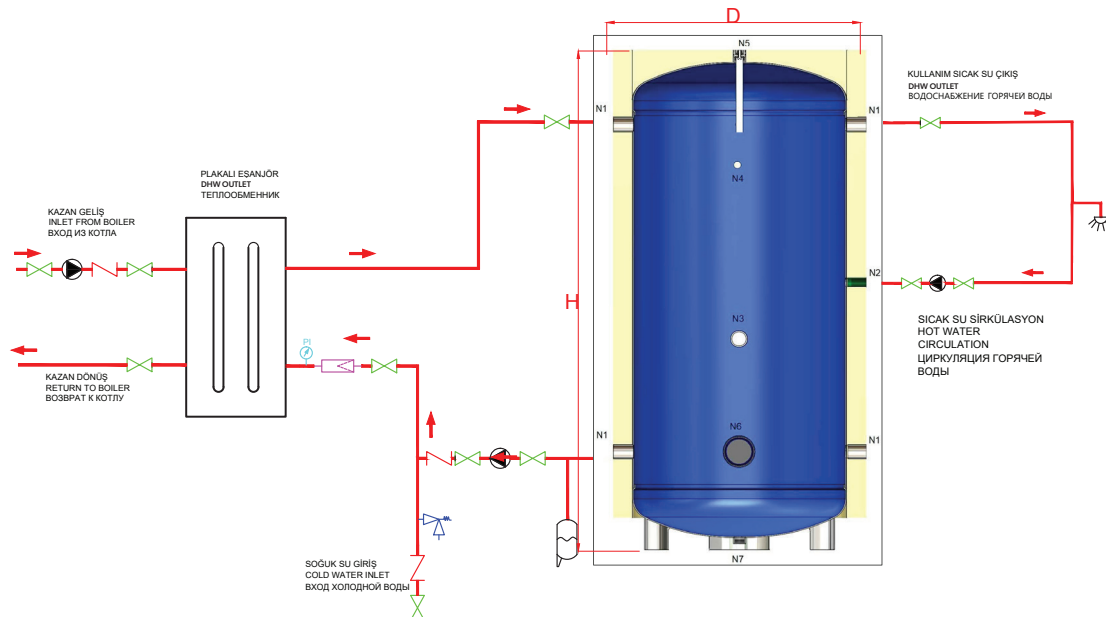
1500 – 5000L : Искусственная кожа (Vinlex)

- Разработан в соответствии со стандартами TS EN 13445-3

KAPASİTE VE ANA ÖLÇÜLER CAPACITIES AND MAIN DIMENSIONS ОБЪЕМ И ОСНОВНЫЕ ГАБАРИТЫ

Akümülyasyon Tankı Accumulation Tank Накопительные резервуары		WA 100	WA 160	WA 200	WA 300	WA 400	WA 500	WA 800	WA 1000	WA 1500	WA 2000	WA 2500	WA 3000	WA 4000	WA 5000
Hacim Volume Объем	V (L)	100	160	200	300	400	500	800	1000	1500	2000	2500	3000	4000	5000
Çap Diameter Диаметр	D (mm)	490	590	590	590	750	750	950	950	1060	1200	1440	1440	1710	1710
Yükseklik Height Высота	H (mm)	1030	1060	1300	1810	1380	1620	1620	2010	2280	2280	2450	2750	2550	3050
Su Giriş/Çıkış Water Inlet/Outlet Вход/Выход Воды	N1 (inch)	3/4"	3/4"	3/4"	1"	1"	1"	1 1/4"	1 1/4"	1 1/4"	1 1/4"	1 1/2"	1 1/2"	2"	2"
Sirkülasyon Bağlantısı Circulation Connection Циркуляционное соединение	N2 (inch)	3/4"	3/4"	3/4"	1"	1"	1"	1 1/4"	1 1/4"	1 1/4"	1 1/4"	1 1/2"	1 1/2"	2"	2"
İlave Elektrikli Isıtıcı Additional Elec. Heater Дополнительный электронагреватель	N3 (inch)	1 1/2"	1 1/2"	1 1/2"	1 1/2"	1 1/2"	1 1/2"	2"	2"	2"	2"	2"	2"	2"	2"
Termometre Thermometer Термометр	N4 (inch)	1/2"	1/2"	1/2"	1/2"	1/2"	1/2"	1/2"	1/2"	1/2"	1/2"	1/2"	1/2"	1/2"	1/2"
Magnezyum Anot Magnesium Anode Магнийевый анод	N5 (inch)	1 1/4"	1 1/4"	1 1/4"	1 1/4"	1 1/4"	1 1/4"	1 1/4"	1 1/4"	1 1/4"	1 1/4"	1 1/4"	1 1/4"	1 1/4"	1 1/4"
Temizleme Flanşı Cleaning Flange Фланец для очистки	N6	4"	4"	4"	4"	4"	4"	5"	5"	5"	5"	5"	5"	5"	5"
Boşaltma Discharge Разгрузка	N7	1 1/4"	1 1/4"	1 1/4"	1 1/4"	1 1/4"	1 1/4"	1 1/4"	1 1/4"	1 1/4"	1 1/4"	1 1/4"	1 1/4"	1 1/4"	1 1/4"
Boş Ağırlığı Empty Weight Пустой вес	W (kg)	48	63	70	84	96	110	152	173	270	385	495	590	720	845

Not: Değişiklik yapma hakkımız saklıdır. Note :We reserve the right to make changes. Примечание: Мы оставляем за собой право вносить изменения.



Yukarıda Verilen Bağlantı Şeması Örnektir. Güncel Standartlara Uygun Montaj Yapınız.

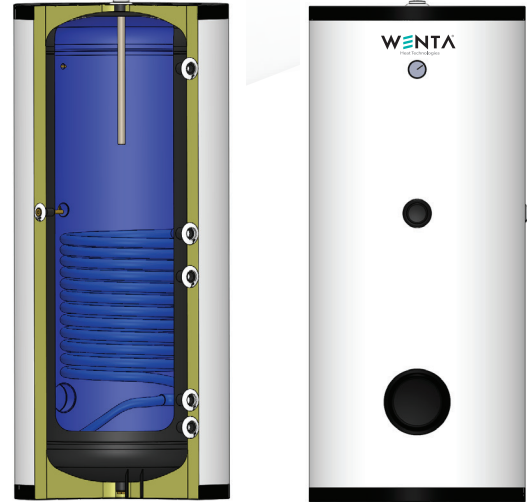
The Connection Diagram Given Above Is an Example. Make the assembly in accordance with the Current Standards.

Схема подключения, приведенная выше, является примером. Выполните сборку в соответствии с действующими стандартами.

TEK SERPANTİNLİ BOYLER

SINGLE COIL WATER HEATER

ВОДОНАГРЕВАТЕЛЬ С ОДИНАРНЫМ ЗМЕЕВИКОМ



Yüksek sıcak su konforu sunan tek serpantinli boyler;

- Yoğuşmalı cihazlar , kazanlar , ısı pompası ve güneş enerjisi ile tam uyumlu çalışmaktadır
- 100-5000 L arasında yüksek kullanım suyu konforu
- Maksimum çalışma basıncı (Depo) :10 Bar
- Maksimum çalışma basıncı (Serpantin) :16 Bar
- Maksimum çalışma sıcaklığı (Depo) : 95°C
- Maksimum çalışma sıcaklığı (Serpantin) : 120°C
- Konstrüksiyon: S235JR çelik
- Pürüzsüz yüzeyi sayesinde minimum kireç oluşumu. DIN 4753-3'e uygun üstün kaliteli emaye kaplaması sayesinde, hijyenik sıcak su koruması ve optimum korozyon koruması
- Magnezyum anot koruma
- Yüksek ısı izolasyonu

Single serpentine water heater provides high comfort of hot water supply;

- It is fully compatible with condensing devices, boilers, heat pump and solar energy
- High water comfort for any needs from 100 to 5000 L
- Maximum working pressure (Storage) :10 Bar
- Maximum working pressure: (Serpentine):16 Bar
- Maximum operating temperature (Storage): 95°C
- Maximum operating temperature (Serpentine): 120°C
- Construction: S235JR steel
- Minimal lime formation due to smooth surface. Hygienic protection against hot water and optimum corrosion protection thanks to a high-quality enamel coating in accordance with DIN 4753-3
- Magnesium anode protection
- High thermal insulation
- Easy to install and virtually maintenance free design
- Corrosion protection with external enamel coating
- With sensor sleeve (1/2") and thermometer
- Re-circulation connection possibility
- Maximum legionella protection due to the low-mounted serpentine
- Insulation
- 100 – 2000L : 42 kg/m³ HCFC-free rigid PU
- 2500 – 5000L : 18 kg/m³ soft PU/foam
- Outer Cover
- 100 – 500L : Electrostatic powder coated galvanized sheet metal / Artificial Leather / Termowen
- 100-1000L : Termowen, which also provides high-density heat insulation
- 1500 – 5000L : : Artificial Leather (Vinlex)
- Designed according to TS 736 and TS EN 13445-3 standards

- Montaj dostu ve büyük oranda bakım gerektirmeyen yapı
- Dış emaye kaplaması ile korozyona karşı koruma
- Sensör kovanlı (1/2") ve termometrelidir
- Re-sirkülasyon bağlantı imkanı
- Düşük düzeye sabitlenmiş serpantin sayesinde maksimum lejyonel koruması

• İzolasyon

100 – 2000L : 42 kg/m³ HCFC içermeyen sert PU köpük

2500 – 5000L : 18 kg/m³ yumuşak PU/Sünger köpük

• Dış Kılıf Kaplaması

100 – 500L : Elektrostatik toz boyalı galvanizli sac / Suni Deri /

Termowen

100-1000L : Yüksek Yoğunluklu Isı izolasyonu da sağlayan Termowen

1500 – 5000L : Suni Deri (Vinleks)

• TS 736 ve TS EN 13445-3 standartlarına göre tasarlanmıştır

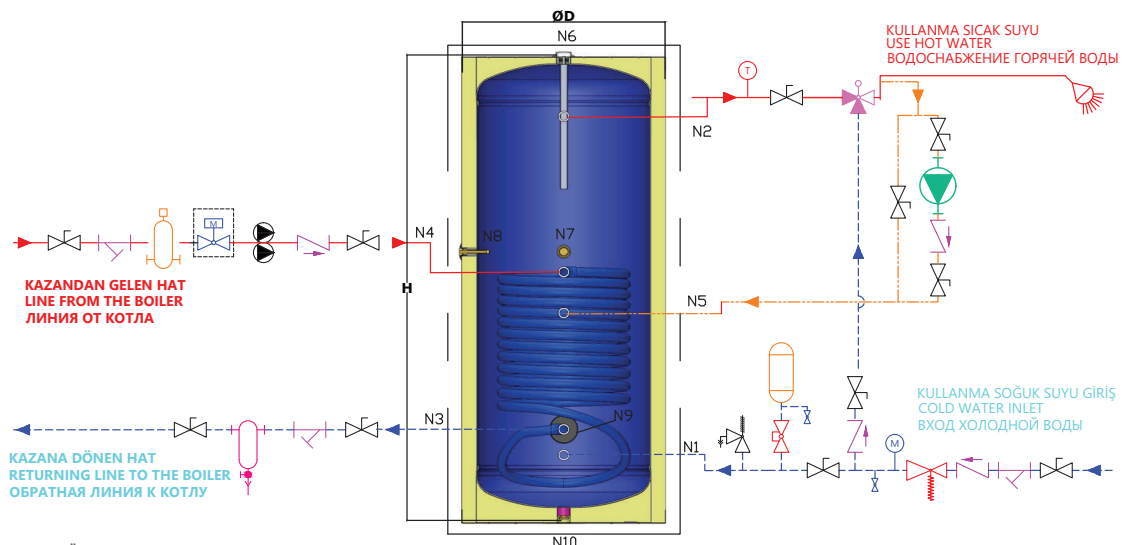
Водонагреватель с одинарным змеевиком обеспечивает высокий комфорт при подаче горячей воды;

- Полностью совместим с конденсационными устройствами, котлами, тепловым насосом и солнечной энергией.
- Комфортность использования воды от 100 до 5000 литров.
- Максимальное рабочее давление (емкость):10 бар.
- Максимальное рабочее давление (змеевик):16 бар.
- Максимальная рабочая температура (емкость): 95°C.
- Максимальная рабочая температура (змеевик): 120°C.
- Конструкция: сталь S235JR.
- Минимальное образование накипи благодаря гладкой поверхности. Гигиеническая защита от горячей воды и оптимальная защита от коррозии за счет высококачественного эмалевого покрытия в соответствии с DIN 4753 часть 3.
- Защита магниевым анодом
- Высокая теплоизоляция
- Простая в установке и практически не требующая обслуживания конструкция.
- Защита от коррозии с наружным эмалевым покрытием
- С сенсорной втулкой (1/2 дюйма) и термометром
- Возможность подключения рециркуляции.
- Максимальная защита от легионелл благодаря змеевику, установленному на нижнем уровне.
- Теплоизоляция
- 100 – 2000L : 42 kg/m³ жесткий пенополиуретан, не содержащий ГХФУ
- 2500 – 5000L : 18 kg/m³ мягкий полиуретан / губчатая пена
- Покрытие внешней оболочки
- 100 – 500L : Оцинкованный лист с электростатическим порошковым покрытием
- 100-1000L : Termowen, который также обеспечивает теплоизоляцию высокой плотности
- 1500 – 5000L : Искусственная кожа (Vinlex)
- Разработан в соответствии со стандартами TS 736 и TS EN 13445-3.

KAPASİTE VE ANA ÖLÇÜLER CAPACITIES AND MAIN DIMENSIONS **ОБЪЕМ И ОСНОВНЫЕ ГАБАРИТЫ**

Tek Serpantinli Boyler Single Serpentine Water Heater Водонагреватель с одинарным змеевиком		WBT 100	WBT 160	WBT 200	WBT 300	WBT 400	WBT 500	WBT 800	WBT 1000	WBT 1500	WBT 2000	WBT 2500	WBT 3000	WBT 4000	WBT 5000
Hacim Volume Объем	V (L)	100	160	200	300	400	500	800	1000	1500	2000	2500	3000	4000	5000
Çap Diameter Диаметр	D (mm)	490	590	590	590	750	750	950	950	1060	1200	1440	1440	1710	1710
Yükseklik Height Высота	H (mm)	1030	1060	1300	1810	1380	1620	1620	2010	2280	2280	2450	2750	2550	3050
Su Giriş/Çıkış Water Inlet/Outlet Вход/Выход Воды	N1-N2 (inch)	3/4"	3/4"	3/4"	1"	1"	1"	1 1/4"	1 1/4"	1 1/4"	1 1/4"	1 1/2"	1 1/2"	2"	2"
Serpantin Giriş/Çıkış Serpentine Inlet/Outlet Вход/Выход змеевика	N4-N3 (inch)	1"	1"	1"	1"	1"	1"	1 1/4"	1 1/4"	1 1/4"	1 1/4"	1 1/4"	1 1/4"	1 1/4"	1 1/4"
Sirkülasyon Bağlantısı Circulation Connection Циркуляционное соединение	N5 (inch)	3/4"	3/4"	3/4"	1"	1"	1"	1 1/4"	1 1/4"	1 1/4"	1 1/4"	1 1/2"	1 1/2"	2"	2"
Magnezyum Anot Magnesium Anode Магнийевый анод	N6 (inch)	1 1/4"	1 1/4"	1 1/4"	1 1/4"	1 1/4"	1 1/4"	1 1/4"	1 1/4"	1 1/4"	1 1/4"	1 1/4"	1 1/4"	1 1/4"	1 1/4"
İlave Elektrikli Isıtıcı Additional Elec. Heater Дополнительный электронагреватель	N7 (inch)	1 1/2"	1 1/2"	1 1/2"	1 1/2"	1 1/2"	1 1/2"	2"	2"	2"	2"	2"	2"	2"	2"
Termometre Thermometer Термометр	N8 (inch)	1/2"	1/2"	1/2"	1/2"	1/2"	1/2"	1/2"	1/2"	1/2"	1/2"	1/2"	1/2"	1/2"	1/2"
Temizleme Flanşı Cleaning Flange Крышка для очистки	N9 (inch)	4"	4"	4"	4"	4"	4"	5"	5"	5"	5"	5"	5"	5"	5"
Boşaltma Discharge Разгрузка	N10 (inch)	1 1/4"	1 1/4"	1 1/4"	1 1/4"	1 1/4"	1 1/4"	1 1/4"	1 1/4"	1 1/4"	1 1/4"	1 1/4"	1 1/4"	1 1/4"	1 1/4"
Boş Ağırlığı Empty Weight Пустой вес	W (kg)	53	63	81	99	117	139	192	240	335	470	665	710	885	1005

Not: Değişiklik yapma hakkımız saklıdır. Note :We reserve the right to make changes. Примечание: Мы оставляем за собой право вносить изменения.



Yukarıda Verilen Bağlantı Şeması Örnektir. Güncel Standartlara Uygun Montaj Yapınız.

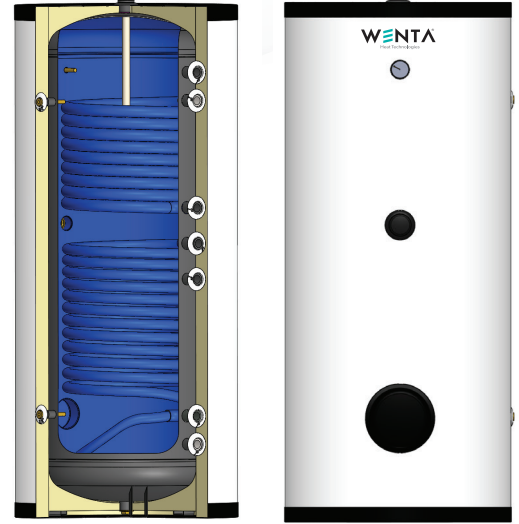
The Connection Diagram Given Above Is an Example. Make the assembly in accordance with the Current Standards.

Схема подключения, приведенная выше, является примером. Выполните сборку в соответствии с действующими стандартами.

ÇİFT SERPANTİNLİ BOYLER

DOUBLE COIL WATER HEATER

ВОДОНАГРЕВАТЕЛЬ С ДВОЙНЫМ ЗМЕЕВИКОМ



Yüksek sıcak su konforu sunan çift serpantinli boyler;

- Yoğuşmalı cihazlar , kazanlar , ısı pompası ve güneş enerjisi ile tam uyumlu çalışmaktadır
- 160-5000 L arasında yüksek kullanım suyu konforu
- Maksimum çalışma basıncı (Depo) :10 Bar
- Maksimum çalışma basıncı (Serpantin) :16 Bar
- Maksimum çalışma sıcaklığı (Depo) : 95°C
- Maksimum çalışma sıcaklığı (Serpantin) : 120°C
- Konstrüksiyon: S235JR çelik
- Pürüzsüz yüzeyi sayesinde minimum kireç oluşumu. DIN 4753-3'e uygun üstün kaliteli emaye kaplaması sayesinde, hijyenik sıcak su koruması ve optimum korozyon koruması
- Magnezyum anot koruma
- Yüksek ısı izolasyonu

Double serpentine water heater provides high comfort of hot water supply;

- It is fully compatible with condensing devices, boilers, heat pump and solar energy
- High water comfort for any needs from 160 to 5000 L
- Maximum working pressure (Storage) :10 Bar
- Maximum working pressure: (Serpentine):16 Bar
- Maximum operating temperature (Storage): 95°C
- Maximum operating temperature (Serpentine): 120°C
- Construction: S235JR steel
- Minimal lime formation due to smooth surface. Hygienic protection against hot water and optimum corrosion protection thanks to a high-quality enamel coating in accordance with DIN 4753-3
- Magnesium anode protection
- High thermal insulation
- Easy to install and virtually maintenance free design
- Corrosion protection with external enamel coating
- With sensor sleeve (1/2") and thermometer
- Re-circulation connection possibility
- Maximum legionella protection due to the low-mounted serpentine
- Insulation
- 160 – 2000L : 42 kg/m³ HCFC-free rigid PU
- 2500 – 5000L : 18 kg/m³ soft PU/foam
- Outer Cover
- 160 – 500L : Electrostatic powder coated galvanized sheet metal / Artificial Leather / Termowen
- 160-1000L : Termowen, which also provides high-density heat insulation
- 1500 – 5000L : : Artificial Leather (Vinlex)
- Designed according to TS 736 and TS EN 13445-3 standards

- Montaj dostu ve büyük oranda bakım gerektirmeyen yapı
- Dış emaye kaplaması ile korozyona karşı koruma
- Sensör kovanlı (1/2") ve termometrelidir
- Re-sirkülasyon bağlantı imkanı
- Düşük düzeye sabitlenmiş serpantin sayesinde maksimum lejyonel koruması
- İzolasyon
- 160 – 2000L : 42 kg/m³ HCFC içermeyen sert PU köpük
- 2500 – 5000L : 18 kg/m³ yumuşak PU/Sünger köpük
- Dış Kılıf Kaplaması
- 160 – 500L : Elektrostatik toz boyalı galvanizli sac / Suni Deri / Termowen
- 160-1000L : Yüksek Yoğunluklu Isı izolasyonu da sağlayan Termowen
- 1500 – 5000L : Suni Deri (Vinleks)
- TS 736 ve TS EN 13445-3 standartlarına göre tasarlanmıştır

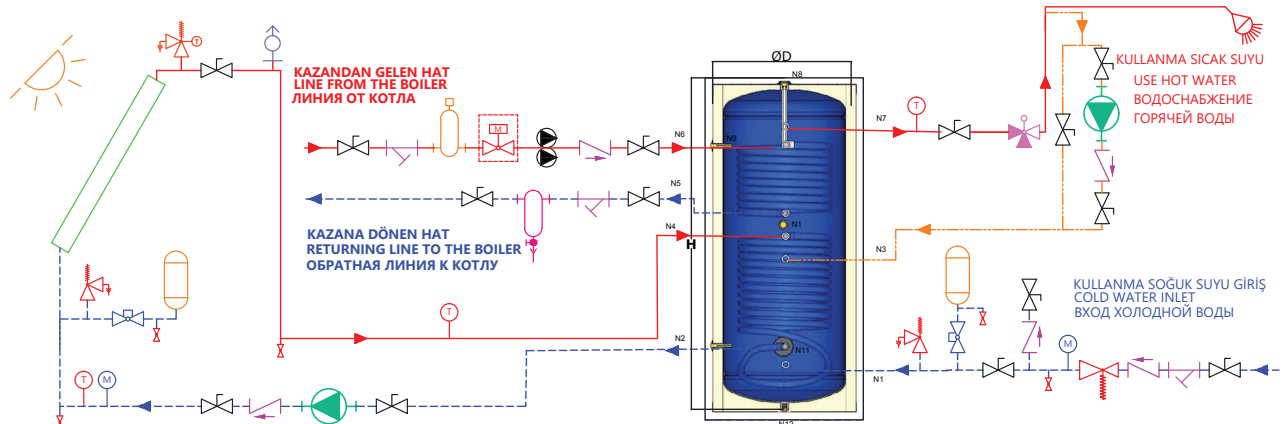
Водонагреватель с двойным змеевиком обеспечивает высокий комфорт при подаче горячей воды;

- Полностью совместим с конденсационными устройствами, котлами, тепловым насосом и солнечной энергией.
- Комфортность использования воды от 160 до 5000 литров
- Максимальное рабочее давление (емкость):10 бар.
- Максимальное рабочее давление (змеевик):16 бар.
- Максимальная рабочая температура (емкость): 95°C.
- Максимальная рабочая температура (змеевик): 120°C.
- Конструкция: сталь S235JR.
- Минимальное образование накипи благодаря гладкой поверхности. Гигиеническая защита от горячей воды и оптимальная защита от коррозии за счет высококачественного эмалевого покрытия в соответствии с DIN 4753 часть 3.
- Защита магниевым анодом
- Высокая теплоизоляция
- Простая в установке и практически не требующая обслуживания конструкция.
- Защита от коррозии с наружным эмалевым покрытием
- С сенсорной втулкой (1/2 дюйма) и термометром.
- Возможность подключения рециркуляции.
- Максимальная защита от легионелл благодаря змеевику, установленному на нижнем уровне.
- Теплоизоляция
- 160 – 2000L : 42 кг / м³ жесткий пенополиуретан, не содержащий ГХФУ
- 2500 – 5000L : 18 кг / м³ мягкий полиуретан / губчатая пена
- Покрытие внешней оболочки
- 160 – 500L : Оцинкованный лист с электростатическим порошковым покрытием
- 160-1000L : Termowen, который также обеспечивает теплоизоляцию высокой плотности
- 1500 – 5000L : Искусственная кожа (Vinlex)
- Разработан в соответствии со стандартами TS EN 13445-3

KAPASİTE VE ANA ÖLÇÜLER CAPACITIES AND MAIN DIMENSIONS ОБЪЕМ И ОСНОВНЫЕ ГАБАРИТЫ

Cift Serpantinli Boyler Double Serpentine Water Heater Водонагреватель с двойным змеевиком		WBC 160	WBC 200	WBC 300	WBC 400	WBC 500	WBC 800	WBC 1000	WBC 1500	WBC 2000	WBC 2500	WBC 3000	WBC 4000	WBC 5000
Hacim Volume Объем	V (L)	160	200	300	400	500	800	1000	1500	2000	2500	3000	4000	5000
Çap Diameter Диаметр	D (mm)	590	590	590	750	750	950	950	1060	1200	1440	1440	1710	1710
Yükseklik Height Высота	H (mm)	1060	1300	1810	1380	1620	1620	2010	2280	2280	2450	2750	2550	3050
Su Giriş/Çıkış Water Inlet/Outlet Вход/Выход Воды	N1-N7 (inch)	3/4"	3/4"	1"	1"	1"	1 1/4"	1 1/4"	1 1/4"	1 1/4"	1 1/2"	1 1/2"	2"	2"
Serpantin Giriş/Çıkış Serpentine Inlet/Outlet Вход/Выход змеевика	N4-N2 N6-N5 (inch)	1"	1"	1"	1"	1"	1 1/4"	1 1/4"	1 1/4"	1 1/4"	1 1/4"	1 1/4"	1 1/4"	1 1/4"
Sirkülasyon Bağlantısı Circulation Connection Циркуляционное соединение	N3 (inch)	3/4"	3/4"	1"	1"	1"	1 1/4"	1 1/4"	1 1/4"	1 1/4"	1 1/2"	1 1/2"	2"	2"
Magnezyum Anot Magnesium Anode Магнийевый анод	N8 (inch)	1 1/4"	1 1/4"	1 1/4"	1 1/4"	1 1/4"	1 1/4"	1 1/4"	1 1/4"	1 1/4"	1 1/4"	1 1/4"	1 1/4"	1 1/4"
İlave Elektrikli Isıtıcı Additional Elec. Heater Дополнительный электронагреватель	N10 (inch)	1 1/2"	1 1/2"	1 1/2"	1 1/2"	1 1/2"	2"	2"	2"	2"	2"	2"	2"	2"
Termometre Thermometer Термометр	N9 (inch)	1/2"	1/2"	1/2"	1/2"	1/2"	1/2"	1/2"	1/2"	1/2"	1/2"	1/2"	1/2"	1/2"
Temizleme Flanşı Cleaning Flange Крышка для очистки	N11 (inch)	4"	4"	4"	4"	4"	5"	5"	5"	5"	5"	5"	5"	5"
Boşaltma Discharge Разгрузка	N12 (inch)	1 1/4"	1 1/4"	1 1/4"	1 1/4"	1 1/4"	1 1/4"	1 1/4"	1 1/4"	1 1/4"	1 1/4"	1 1/4"	1 1/4"	1 1/4"
Boş Ağırlığı Empty Weight Пустой вес	W (kg)	73	83	108	134	148	210	260	354	514	661	770	925	1096

Not: Değişiklik yapma hakkımız saklıdır. Note :We reserve the right to make changes. Примечание: Мы оставляем за собой право вносить изменения.



Yukarıda Verilen Bağlantı Şeması Örnektir. Güncel Standartlara Uygun Montaj Yapınız.

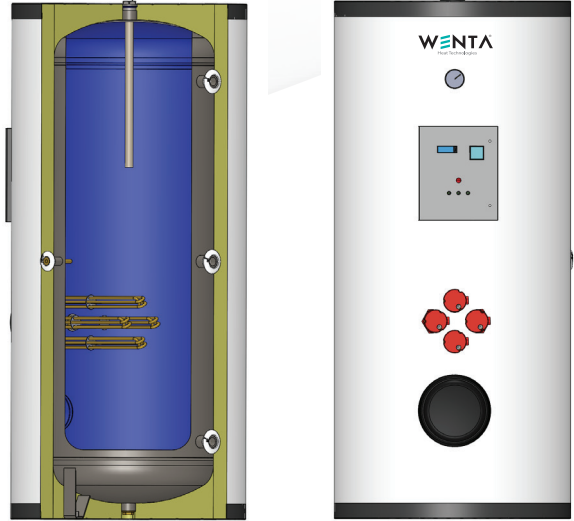
The Connection Diagram Given Above Is an Example. Make the assembly in accordance with the Current Standards.

Схема подключения, приведенная выше, является примером. Выполните сборку в соответствии с действующими стандартами.

ELEKTRİKLİ BOYLER

ELECTRIC WATER HEATER

ЭЛЕКТРИЧЕСКИЙ ВОДОНАГРЕВАТЕЛЬ



Her ihtiyaç ve her ısıtma sistemi için yüksek verimli depolama imkanı sağlayan Elektrikli Boyler;

- 2KW-120KW 'a kadar değişe bilen uygun boylerlerde müşteri tercihlerine uygun
- 100-5000 L her ihtiyaç için en yüksek sıcak su konforu
- Maksimum çalışma basıncı :10 Bar
- Maksimum çalışma sıcaklığı : 95°C
- Konstrüksiyon: S235JR çelik
- Pürüzsüz yüzeyi sayesinde minimum kireç oluşumu. DIN 4753-3'e uygun üstün kaliteli emaye kaplaması sayesinde, hijyenik sıcak su koruması ve optimum korozyon koruması
- Magnezyum anot koruma
- Yüksek ısı izolasyonu
- Montaj dostu ve büyük oranda bakım gerektirmeyen yapı

Electric Water Heater provides highly efficient storage for every need and every heating system;

- 2-120 kW capacities, which are suitable for any customer requirement
- Highest hot water comfort for every need from 100 to 5000 L
- Maximum working pressure:10 Bar
- Maximum operating temperature: 95°C
- Construction: S235JR steel
- Minimal lime formation due to smooth surface. Hygienic protection against hot water and optimum corrosion protection thanks to a high-quality enamel coating in accordance with DIN 4753-3
- Magnesium anode protection
- High thermal insulation
- Easy to install and virtually maintenance free design
- Corrosion protection with external enamel coating
- With sensor sleeve (1/2") and thermometer
- Re-circulation connection possibility
- Insulation
- 100 – 2000L : 42 kg/m³ HCFC-free rigid PU
- 2500 – 5000L : 18 kg/m³ soft PU/foam
- Outer Cover
- 100 – 500L : Electrostatic powder coated galvanized sheet metal / Artificial Leather / Termowen
- 100-1000L Termowen, which also provides high-density heat insulation
- 1500 – 5000L : Artificial Leather (Vinlex)
- Designed according to TS EN 13445-3 standards

- Dış emaye kaplaması ile korozyona karşı koruma
- Sensör kovanlı (1/2") ve termometrelidir
- Re-sirkülasyon bağlantı imkanı
- İzolasyon
- 100 – 2000L : 42 kg/m³ HCFC içermeyen sert PU köpük
- 2500 – 5000L : 18 kg/m³ yumuşak PU/Sünger köpük
- Dış Kılıf Kaplaması
- 100 – 500L : Elektrostatik toz boyalı galvanizli sac / Suni Deri / Termowen
- 100-1000L : Yüksek Yoğunluklu Isı izolasyonu da sağlayan Termowen
- 1500 – 5000L : Suni Deri (Vinleks)
- TS EN 13445-3 standartlarına göre tasarlanmıştır

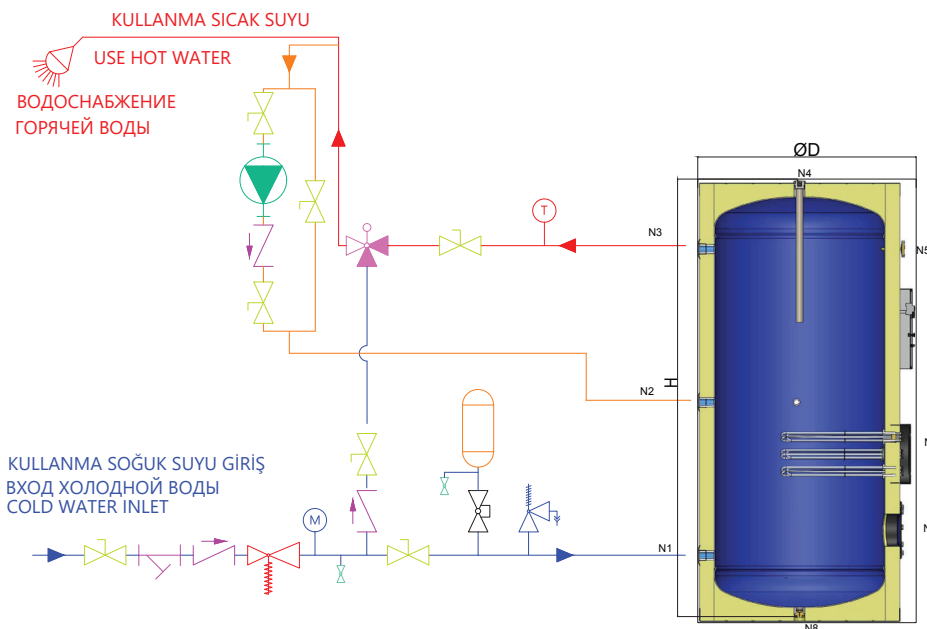
Электрический водонагреватель, обеспечивает высокоэффективное хранение для любых нужд и любой системы отопления;

- 2 – 120 кВт мощность, которая подходит для любого требования заказчика
- Комфортность использования воды от 100 до 5000 литров.
- Максимальное рабочее давление:10 бар.
- Максимальная рабочая температура: 95°C.
- Конструкция: сталь S235JR.
- Минимальное образование накипи благодаря гладкой поверхности. Гигиеническая защита от горячей воды и оптимальная защита от коррозии за счет высококачественного эмалевого покрытия в соответствии с DIN 4753 часть 3.
- Защита магниевого анода.
- Высокая теплоизоляция.
- Простая в сборке и практически не требующая обслуживания конструкция.
- Защита от коррозии с наружным эмалевым покрытием
- С сенсорной втулкой (1/2 дюйма) и термометром.
- Возможность подключения рециркуляции
- Термоизоляция
- 100 – 2000L : 42 кг / м³ жесткий пенополиуретан, не содержащий ГХФУ
- 2500 – 5000L : 18 кг / м³ мягкий полиуретан / губчатая пена
- Покрытие внешней оболочки
- 100 – 500L : Оцинкованный лист с электростатическим порошковым покрытием
- 100 -1000L : Termowen, который также обеспечивает теплоизоляцию высокой плотности
- 1500 – 5000L : Искусственная кожа (Vinlex)
- Разработан в соответствии со стандартами TS EN 13445-3.

KAPASİTE VE ANA ÖLÇÜLER CAPACITIES AND MAIN DIMENSIONS ОБЪЕМ И ОСНОВНЫЕ ГАБАРИТЫ

Elektrikli Boyler Electric Boiler Электрический водонагреватель		WEB 100	WEB 160	WEB 200	WEB 300	WEB 400	WEB 500	WEB 800	WEB 1000	WEB 1500	WEB 2000	WEB 2500	WEB 3000	WEB 4000	WEB 5000
Hacim Volume Объем	V (L)	100	160	200	300	400	500	800	1000	1500	2000	2500	3000	4000	5000
Çap Diameter Диаметр	D (mm)	490	590	590	590	750	750	950	950	1060	1200	1440	1440	1710	1710
Yükseklik Height Высота	H (mm)	1030	1060	1300	1810	1380	1620	1620	2010	2280	2280	2450	2750	2550	3050
Elektrikli Isıtıcı Bağlantısı Electric Heater Connection Подключение электрического нагревателя	N6 (inch)	MÜŞTERİ TALEBİNE GÖRE ISITICI SEÇİMİ YAPILMAKTADIR. SELECTION OF HEATER TYPE IS DONE ACCORDING TO CUSTOMER DEMAND ВЫБОР ТИПА НАГРЕВАТЕЛЯ ОСУЩЕСТВЛЯЕТСЯ ПО ТРЕБОВАНИЮ ЗАКАЗЧИКА													
Su Giriş/Çıkış/ Water Inlet/Outlet/ Вход/Выход Воды	N1-N3 (inch)	3/4"	3/4"	3/4"	1"	1"	1"	1 1/4"	1 1/4"	1 1/4"	1 1/4"	1 1/2"	1 1/2"	2"	2"
Sirkülasyon Bağlantısı Circulation Connection Циркуляционное соединение	N2 (inch)	3/4"	3/4"	3/4"	1"	1"	1"	1 1/4"	1 1/4"	1 1/4"	1 1/4"	1 1/2"	1 1/2"	2"	2"
Boş Ağırlık Empty Weight Пустой вес	ÜRÜNLERİN AĞIRLIKLARI ISITICIYA GÖRE DEĞİŞKENLİK GÖSTERMEKTEDİR. THE PRODUCTS WEIGHTS VARY DEPENDING ON THE HEATER. ВЕС МЕНЯЕТСЯ В ЗАВИСИМОСТИ ОТ ТИПА НАГРЕВАТЕЛЯ.														
Termometre & Sensör Thermometer&Sensor термометра & датчика	N5 (inch)	1/2"	1/2"	1/2"	1/2"	1/2"	1/2"	1/2"	1/2"	1/2"	1/2"	1/2"	1/2"	1/2"	1/2"
Magnezyum Anot Magnesium Anode Магнийевый анод	N4 (inch)	1 1/4"	1 1/4"	1 1/4"	1 1/4"	1 1/4"	1 1/4"	1 1/4"	1 1/4"	1 1/4"	1 1/4"	1 1/4"	1 1/4"	1 1/4"	1 1/4"
Boşaltma Discharge Разгрузка	N8	1 1/4"	1 1/4"	1 1/4"	1 1/4"	1 1/4"	1 1/4"	1 1/4"	1 1/4"	1 1/4"	1 1/4"	1 1/4"	1 1/4"	1 1/4"	1 1/4"
Temizleme Flanşı Cleaning Flange для очистки	N7 (inch)	4"	4"	4"	4"	4"	4"	5"	5"	5"	5"	5"	5"	5"	5"

Not: Değişiklik yapma hakkımız saklıdır. Note :We reserve the right to make changes. Примечание: Мы оставляем за собой право вносить изменения.



Yukarıda Verilen Bağlantı Şeması Örnektir. Güncel Standartlara Uygun Montaj Yapınız.

The Connection Diagram Given Above Is an Example. Make the assembly in accordance with the Current Standards.

Схема подключения, приведенная выше, является примером. Выполните сборку в соответствии с действующими стандартами.

BAKIR BORULU TEK SERPANTİNLİ BOYLER

COPPER PIPE SINGLE COIL
WATER HEATER

ВОДОНАГРЕВАТЕЛЬ С ОДИНАРНЫМ
МЕДНЫМ ЗМЕЕВИКОМ



Yüksek sıcak su konforu sunan bakır borulu tek serpantinli boyler;

- Yoğuşmalı cihazlar , kazanlar , ısı pompası ve güneş enerjisi ile tam uyumlu çalışmaktadır
- 160-5000 L arasında yüksek kullanım suyu konforu
- Maksimum çalışma basıncı (Depo) :10 Bar
- Maksimum çalışma basıncı (Serpantin) :16 Bar
- Maksimum çalışma sıcaklığı (Depo) : 95°C
- Maksimum çalışma sıcaklığı (Serpantin) : 120°C
- Konstrüksiyon: S235JR çelik
- Pürüzsüz yüzeyi sayesinde minimum kireç oluşumu. DIN 4753-3'e uygun üstün kaliteli emaye kaplaması sayesinde, hijyenik sıcak su koruması ve optimum korozyon koruması

Copper pipe single serpentine water heater pipes provides high comfort of hot water supply;

- It is fully compatible with condensing devices, boilers, heat pump and solar energy
- High water comfort for any needs from 160 to 5000 L
- Maximum working pressure (Storage) :10 Bar
- Maximum working pressure: (Serpentine):16 Bar
- Maximum operating temperature (Storage): 95°C
- Maximum operating temperature (Serpentine): 120°C
- Construction: S235JR steel
- Minimal lime formation due to smooth surface. Hygienic protection against hot water and optimum corrosion protection thanks to a high-quality enamel coating in accordance with DIN 4753-3
- Magnesium anode protection
- High thermal insulation
- Easy to install and virtually maintenance free design
- Corrosion protection with external enamel coating
- With sensor sleeve (1/2") and thermometer
- Re-circulation connection possibility
- Insulation
- 160 – 5000L : 18 kg/m³ soft PU/foam
- Outer Cover
- 100 -1000L : Termowen, which also provides high-density heat insulation
- 1500 – 5000L : Artificial Leather (Vinlex)
- Designed according to TS 736 and TS EN 13445-3 standards

- Magnezyum anot koruma
- Yüksek ısı izolasyonu
- Montaj dostu ve büyük oranda bakım gerektirmeyen yapı
- Dış emaye kaplaması ile korozyona karşı koruma
- Sensör kovanlı (1/2") ve termometrelidir
- Re-sirkülasyon bağlantı imkanı
- İzolasyon
- 160 – 5000L : 18 kg/m³ yumuşak PU/Sünger köpük
- Dış Kılıf Kaplaması
- 100 -1000L : Yüksek Yoğunluklu Isı izolasyonu da sağlayan Termowen
- 1500 – 5000L : Suni Deri (Vinleks)
- TS 736 ve TS EN 13445-3 standartlarına göre tasarlanmıştır

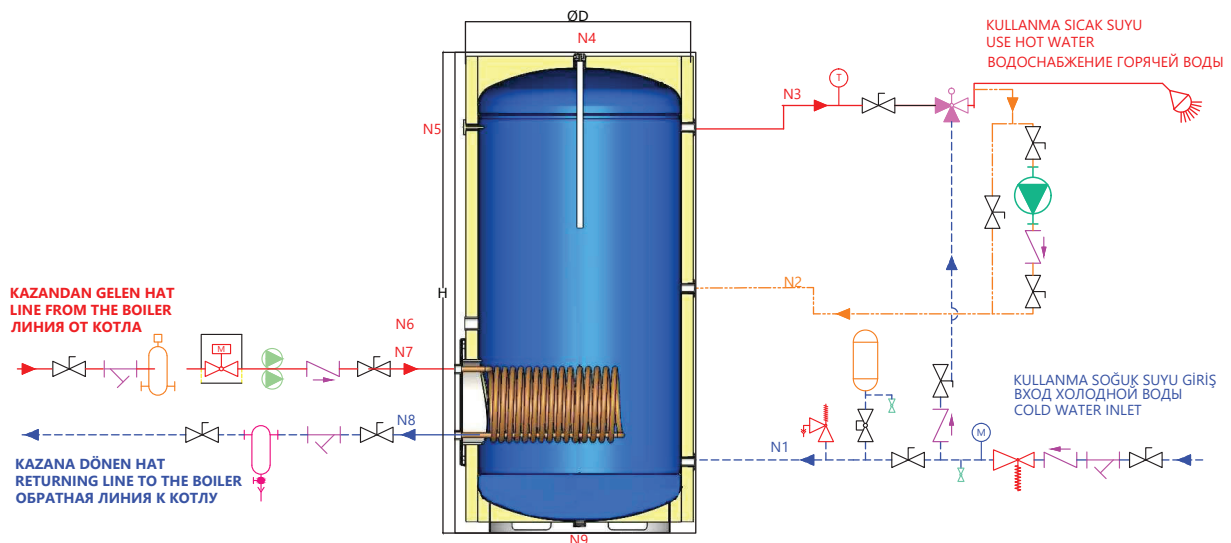
Водонагреватель с одинарным медным змеевиком обеспечивает высокий комфорт при подаче горячей воды;

- Полностью совместим с конденсационными устройствами, котлами, тепловым насосом и солнечной энергией.
- Комфортность использования воды от 160 до 5000 литров.
- Максимальное рабочее давление (емкость):10 бар
- Максимальное рабочее давление (змеевик)::16 бар
- Максимальная рабочая температура (емкость): 95°C.
- Максимальная рабочая температура (змеевик): 120°C.
- Конструкция: сталь S235JR.
- Минимальное образование накипи благодаря гладкой поверхности. Гигиеническая защита от горячей воды и оптимальная защита от коррозии за счет высококачественного эмалевого покрытия в соответствии с DIN 4753 часть 3.
- Защита магниевым анодом
- Высокая теплоизоляция
- Простая в установке и практически не требующая обслуживания конструкция.
- Защита от коррозии с наружным эмалевым покрытием
- С сенсорной втулкой (1/2 дюйма) и термометром.
- Возможность подключения рециркуляции
- Теплоизоляция
- 160 – 5000L : 18 кг / м³ мягкий полиуретан / губчатая пена
- Покрытие внешней оболочки
- 100 -1000L : Termowen, который также обеспечивает теплоизоляцию высокой плотности
- 1500 – 5000L : Искусственная кожа (Vinlex)
- Разработан в соответствии со стандартами TS 736 и TS EN 13445-3

KAPASİTE VE ANA ÖLÇÜLER CAPACITIES AND MAIN DIMENSIONS ОБЪЕМ И ОСНОВНЫЕ ГАБАРИТЫ

Bakir Borulu Tek Serpantinli Boyler Copper Pipe Single Coil Water Heater Водонагреватель с одинарным медным змеевиком		WBT-B 160	WBT-B 200	WBT-B 300	WBT-B 400	WBT-B 500	WBT-B 800	WBT-B 1000	WBT-B 1500	WBT-B 2000	WBT-B 2500	WBT-B 3000	WBT-B 4000	WBT-B 5000
Hacim Volume Объем	V (L)	160	200	300	400	500	800	1000	1500	2000	2500	3000	4000	5000
Çap Diameter Диаметр	D (mm)	590	590	590	750	750	1010	1010	1120	1260	1440	1440	1710	1710
Yükseklik Height Высота	H (mm)	1060	1300	1810	1380	1620	1620	2010	2280	2280	2450	2750	2550	3050
Su Giriş/Çıkış Water Inlet/Outlet Вход/Выход Воды	N1-N3 (inch)	3/4"	3/4"	1"	1"	1"	1 1/4"	1 1/4"	1 1/4"	1 1/4"	1 1/2"	1 1/2"	2"	2"
Serpantin Giriş/Çıkış Serpentine Inlet/Outlet Вход/Выход змеевика	N7-N8 (inch)	1 1/4"	1 1/4"	1 1/4"	1 1/4"	1 1/4"	1 1/4"	1 1/4"	1 1/4"	1 1/4"	1 1/4"	1 1/4"	1 1/4"	1 1/4"
Sirkülasyon Bağlantısı Circulation Connection Циркуляционное соединение	N2 (inch)	3/4"	3/4"	1"	1"	1"	1 1/4"	1 1/4"	1 1/4"	1 1/4"	1 1/2"	1 1/2"	2"	2"
Magnezyum Anot Magnesium Anode Магнийевый анод	N4 (inch)	1 1/4"	1 1/4"	1 1/4"	1 1/4"	1 1/4"	1 1/4"	1 1/4"	1 1/4"	1 1/4"	1 1/4"	1 1/4"	1 1/4"	1 1/4"
İlave Elektrikli Isıtıcı Additional Elec. Heater Дополнительный электронагреватель	N6 (inch)	1 1/2"	1 1/2"	1 1/2"	1 1/2"	1 1/2"	2"	2"	2"	2"	2"	2"	2"	2"
Termometre Thermometer Термометр	N5 (inch)	1/2"	1/2"	1/2"	1/2"	1/2"	1/2"	1/2"	1/2"	1/2"	1/2"	1/2"	1/2"	1/2"
Boşaltma Discharge Разгрузка	N9 (inch)	1 1/4"	1 1/4"	1 1/4"	1 1/4"	1 1/4"	1 1/4"	1 1/4"	1 1/4"	1 1/4"	1 1/4"	1 1/4"	1 1/4"	1 1/4"
Boş Ağırlığı Empty Weight Пустой вес	W (kg)	68	90	110	131	155	217	270	370	450	575	685	980	1150

Not: Değişiklik yapma hakkımız saklıdır. Note: We reserve the right to make changes. Примечание: Мы оставляем за собой право вносить изменения.



Yukarıda Verilen Bağlantı Şeması Örnektir. Güncel Standartlara Uygun Montaj Yapınız.

The Connection Diagram Given Above Is an Example. Make the assembly in accordance with the Current Standards.

Схема подключения, приведенная выше, является примером. Выполните сборку в соответствии с действующими стандартами.

BAKIR BORULU ÇİFT SERPANTİNLİ BOYLER

COPPER PIPE DOUBLE COIL WATER
HEATER

ВОДОНАГРЕВАТЕЛЬ С ДВОЙНЫМ
МЕДНЫМ ЗМЕЕВИКОМ



Yüksek sıcak su konforu sunan bakır boru çift serpantinli boyler;

- Yoğuşmalı cihazlar , kazanlar , ısı pompası ve güneş enerjisi ile tam uyumlu çalışmaktadır
- 160-5000 L arasında yüksek kullanım suyu konforu
- Maksimum çalışma basıncı (Depo) :10 Bar
- Maksimum çalışma basıncı (Serpantin) :16 Bar
- Maksimum çalışma sıcaklığı (Depo) : 95°C
- Maksimum çalışma sıcaklığı (Serpantin) : 120°C
- Konstrüksiyon: S235JR çelik
- Pürüzsüz yüzeyi sayesinde minimum kireç oluşumu. DIN 4753-3'e uygun üstün kaliteli emaye kaplaması sayesinde, hijyenik sıcak su koruması ve optimum korozyon koruması
- Magnezyum anot koruma

Copper pipe double serpentine water heater provides highly efficient storage for every need and every heating system

- It is fully compatible with condensing devices, boilers, heat pump and solar energy
- High water comfort for any needs from 160 to 5000 L
- Maximum working pressure (storage) : 10 Bar
- Maximum working pressure: (serpentine) :16 Bar
- Maximum operating temperature (storage) : 95°C
- Maximum operating temperature (serpentine) : 120°C
- Construction: S235JR steel
- Minimal lime formation due to smooth surface. Hygienic protection against hot water and optimum corrosion protection thanks to a high-quality enamel coating in accordance with DIN 4753-3
- Magnesium anode protection
- High thermal insulation
- Easy to install and virtually maintenance free design
- Corrosion protection with external enamel coating
- With sensor sleeve (1/2") and thermometer
- Re-circulation connection possibility
- Maximum legionella protection due to the low-mounted serpentine
- Insulation
- 160 – 5000L : 18 kg/m³ soft PU/foam
- Outer Cover
- 160-1000L : Termowen, which also provides high-density heat insulation
- 1500 – 5000L: Artificial Leather (Vinlex)
- Designed according to TS EN 13445-3 standards

- Yüksek ısı izolasyonu
- Montaj dostu ve büyük oranda bakım gerektirmeyen yapı
- Dış emaye kaplaması ile korozyona karşı koruma
- Sensör kovanlı (1/2") ve termometrelidir
- Re-sirkülasyon bağlantı imkanı
- Düşük düzeye sabitlenmiş serpantin sayesinde maksimum lejyonel koruması
- İzolasyon
- 160 – 5000L : 18 kg/m³ yumuşak PU/Sünger köpük
- Dış Kılıf Kaplaması
- 160-1000L : Yüksek Yoğunluklu Isı izolasyonu da sağlayan Termowen
- 1500 – 5000L : Suni Deri (Vinleks)
- TS 736 ve TS EN 13445-3 standartlarına göre tasarlanmıştır

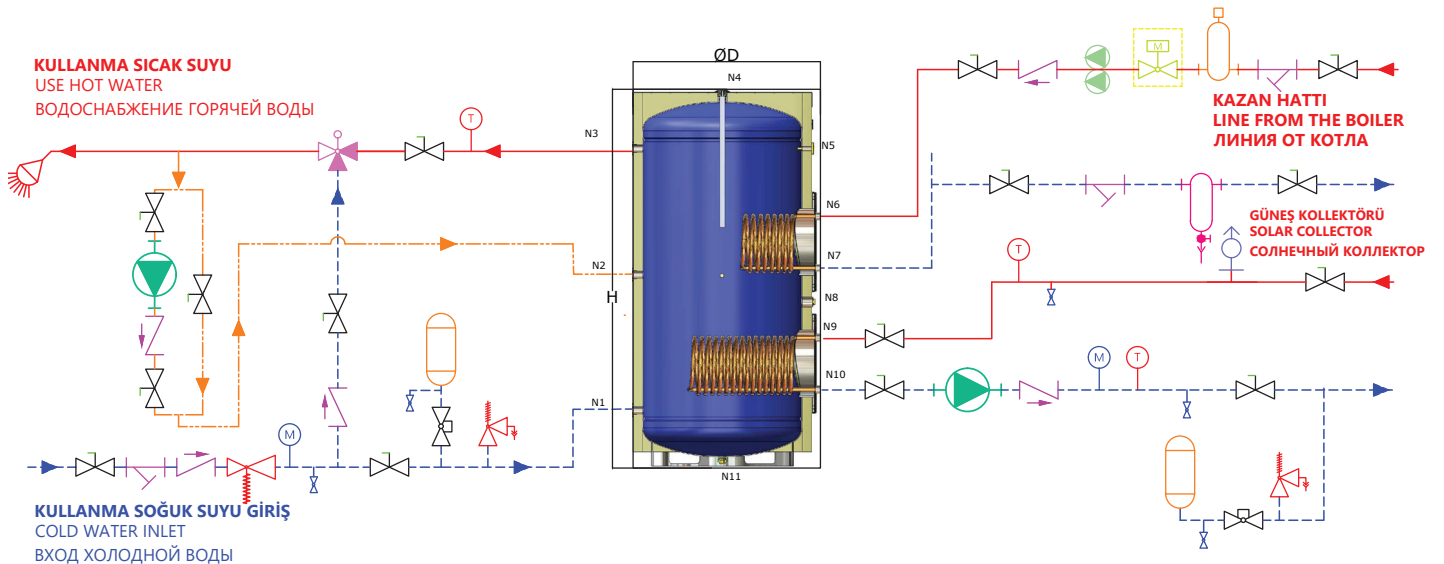
Водонагреватель с двойным медным змеевиком

- обеспечивает высокий комфорт при подаче горячей воды;
- Полностью совместим с конденсационными устройствами, котлами, тепловым насосом и солнечной энергией.
- Комфортность использования воды от 160 до 5000 литров
- Максимальное рабочее давление (емкость): 10 бар.
- Максимальное рабочее давление (змеевик): 16 бар.
- Максимальная рабочая температура (емкость): 95 ° C.
- Максимальная рабочая температура (змеевик): 120 ° C.
- Конструкция: сталь S235JR.
- Минимальное образование накипи благодаря гладкой поверхности. Гигиеническая защита от горячей воды и оптимальная защита от коррозии за счет высококачественного эмалевого покрытия в соответствии с DIN 4753 часть 3.
- Защита магниевым анодом
- Высокая теплоизоляция
- Простая в установке и практически не требующая обслуживания конструкция.
- Защита от коррозии с наружным эмалевым покрытием
- С сенсорной втулкой (1/2 дюйма) и термометром.
- Возможность подключения рециркуляции
- Максимальная защита от легионелл благодаря змеевику, установленному на нижнем уровне.
- Теплоизоляция
- 160 - 5000 л: 18 кг / м³ мягкий полиуретан / губчатая пена
- Покрытие внешней оболочки
- 160-1000 л: Termowen, который также обеспечивает теплоизоляцию высокой плотности
- 1500 - 5000 л: Искусственная кожа (Vinlex)
- Разработан в соответствии со стандартами TS EN 13445-3

KAPASİTE VE ANA ÖLÇÜLER CAPACITIES AND MAIN DIMENSIONS ОБЪЕМ И ОСНОВНЫЕ ГАБАРИТЫ

Bakır Borulu Çift Serpantinli Boyler Copper Pipe Double Coil Water Heater Водонагреватель с двойным медным змеевиком		WBC-B 160	WBC-B 200	WBC-B 300	WBC-B 400	WBC-B 500	WBC-B 800	WBC-B 1000	WBC-B 1500	WBC-B 2000	WBC-B 2500	WBC-B 3000	WBC-B 4000	WBC-B 5000
Hacim Volume Объем	V (L)	160	200	300	400	500	800	1000	1500	2000	2500	3000	4000	5000
Çap Diameter Диаметр	D (mm)	590	590	590	750	750	1010	1010	1120	1260	1440	1440	1710	1710
Yükseklik Height Высота	H (mm)	1060	1300	1810	1380	1620	1620	2010	2280	2280	2450	2750	2550	3050
Su Giriş/Çıkış Water Inlet/Outlet Вход/Выход Воды	N1-N3 (inch)	3/4"	3/4"	1"	1"	1"	1 1/4"	1 1/4"	1 1/4"	1 1/4"	1 1/2"	1 1/2"	2"	2"
Serpantin Giriş/Çıkış Serpentine Inlet/Outlet Вход/Выход змеевика	N6-N7 N9-N10 (inch)	1 1/4"	1 1/4"	1 1/4"	1 1/4"	1 1/4"	1 1/4"	1 1/4"	1 1/4"	1 1/4"	1 1/4"	1 1/4"	1 1/4"	1 1/4"
Sirkülasyon Bağlantısı Circulation Connection Циркуляционное соединение	N2 (inch)	3/4"	3/4"	1"	1"	1"	1 1/4"	1 1/4"	1 1/4"	1 1/4"	1 1/2"	1 1/2"	2"	2"
Magnezyum Anot Magnesium Anode Магнийевый анод	N4 (inch)	1 1/4"	1 1/4"	1 1/4"	1 1/4"	1 1/4"	1 1/4"	1 1/4"	1 1/4"	1 1/4"	1 1/4"	1 1/4"	1 1/4"	1 1/4"
İlave Elektrikli Isıtıcı Additional Elec. Heater Дополнительный электронагреватель	N8 (inch)	1 1/2"	1 1/2"	1 1/2"	1 1/2"	1 1/2"	2"	2"	2"	2"	2"	2"	2"	2"
Termometre Thermometer Термометр	N5 (inch)	1/2"	1/2"	1/2"	1/2"	1/2"	1/2"	1/2"	1/2"	1/2"	1/2"	1/2"	1/2"	1/2"
Boşaltma Discharge Разгрузка	N11 (inch)	1 1/4"	1 1/4"	1 1/4"	1 1/4"	1 1/4"	1 1/4"	1 1/4"	1 1/4"	1 1/4"	1 1/4"	1 1/4"	1 1/4"	1 1/4"
Boş Ağırlığı Empty Weight Пустой вес	W (kg)	78	95	108	125	156	174	224	320	418	640	815	1100	1250

Not: Değişiklik yapma hakkımız saklıdır. Note :We reserve the right to make changes. Примечание: Мы оставляем за собой право вносить изменения.



Yukarıda Verilen Bağlantı Şeması Örnektir. Güncel Standartlara Uygun Montaj Yapınız.

The Connection Diagram Given Above Is an Example. Make the assembly in accordance with the Current Standards.

Схема подключения, приведенная выше, является примером. Выполните сборку в соответствии с действующими стандартами.

TEK SERPANTİNLİ ISI POMPASI BOYLERİ

SINGLE COIL HEAT PUMP
WATER HEATER

ВОДОНАГРЕВАТЕЛЬ С ОДИНАРНЫМ
ЗМЕЕВИКОМ ТЕПЛООВОГО НАСОСА.

Yüksek sıcak su konforu sunan tek serpantinli ısı pompası boyleri;

- Yoğuşmalı cihazlar , kazanlar , ısı pompası ve güneş enerjisi ile tam uyumlu çalışmaktadır
- 160-500 L arasında yüksek kullanım suyu konforu
- Maksimum çalışma basıncı (Depo) :10 Bar
- Maksimum çalışma basıncı (Serpantin) :16 Bar
- Maksimum çalışma sıcaklığı (Depo) : 95°C
- Maksimum çalışma sıcaklığı (Serpantin) : 120°C
- Konstrüksiyon: S235JR çelik
- Pürüzsüz yüzeyi sayesinde minimum kireç oluşumu. DIN 4753-3'e uygun üstün kaliteli emaye kaplaması sayesinde, hijyenik sıcak su koruması ve optimum korozyon koruması
- Magnezyum anot koruma

Single serpentine heat pump water heater provides high comfort of hot water supply;

- It is fully compatible with condensing devices, boilers, heat pump and solar energy
- High water comfort for any needs from 100 to 500 L
- Maximum working pressure (storage) :10 Bar
- Maximum working pressure: (serpentine):16 Bar
- Maximum operating temperature (storage): 95°C
- Maximum operating temperature (serpentine): 120°C
- Construction: S235JR steel
- Minimal lime formation due to smooth surface. Hygienic protection against hot water and optimum corrosion protection thanks to a high-quality enamel coating in accordance with DIN 4753-3
- Magnesium anode protection
- High thermal insulation
- Easy to install and virtually maintenance free design
- With sensor sleeve (1/2") and thermometer
- Re-circulation connection possibility
- Maximum legionella protection due to the low-mounted serpentine
- Insulation
- 160 – 500L : 42 kg/m³ HCFC-free rigid PU
- Outer Cover
- 160 – 500L : Electrostatic powder coated galvanized sheet metal / Artificial Leather / Termowen
- 160 -500L : Termowen, which also provides high-density heat insulation
- Designed according to TS 736 and TS EN 13445-3 standards



- Yüksek ısı izolasyonu
- Montaj dostu ve büyük oranda bakım gerektirmeyen yapı
- Dış emaye kaplaması ile korozyona karşı koruma
- Sensör kovanlı (1/2") ve termometredir
- Re-sirkülasyon bağlantı imkanı
- Düşük düzeye sabitlenmiş serpantin sayesinde maksimum lejyonel koruması
- İzolasyon
- 160 – 500L : 42 kg/m³ HCFC içermeyen sert PU köpük
- Dış Kılıf Kaplaması
- 160 – 500L : Elektrostatik toz boyalı galvanizli sac / Suni Deri / Termowen
- 160 -500L : Yüksek Yoğunluklu Isı izolasyonu da sağlayan Termowen
- TS 736 ve TS EN 13445-3 standartlarına göre tasarlanmıştır

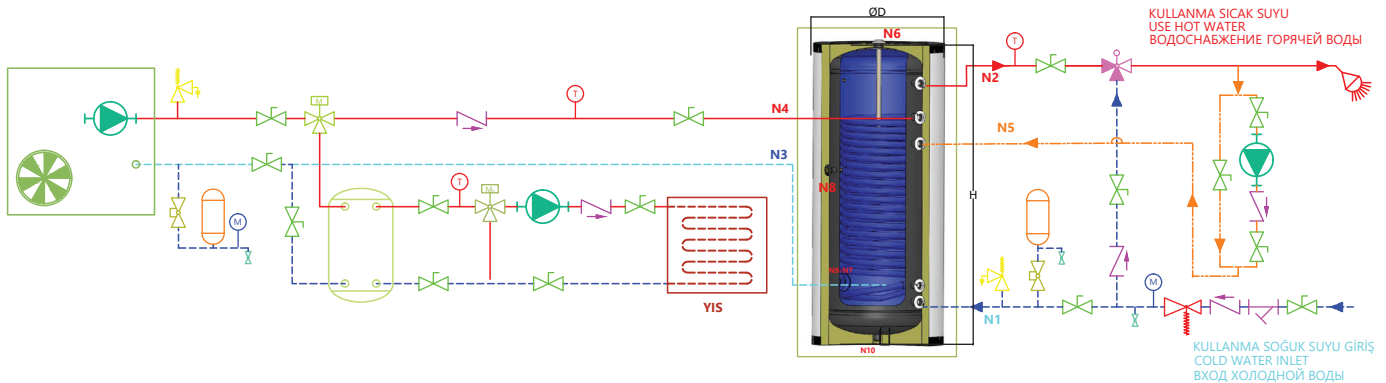
Водонагреватель с одинарным змеевиком теплового насоса, обеспечивает высокий комфорт подачи горячей воды;

- Полностью совместим с конденсационными устройствами, котлами, тепловым насосом и солнечной энергией.
- Комфортность использования воды от 160 до 500 литров
- Максимальное рабочее давление (емкость):10 бар.
- Максимальное рабочее давление (змеевик):16 бар.
- Максимальная рабочая температура (емкость): 95°C.
- Максимальная рабочая температура (змеевик): 120°C.
- Конструкция: сталь S235JR.
- Минимальное образование накипи благодаря гладкой поверхности. Гигиеническая защита от горячей воды и оптимальная защита от коррозии за счет высококачественного эмалевого покрытия в соответствии с DIN 4753 часть 3.
- Защита магниевым анодом
- Высокая теплоизоляция
- Простая в установке и практически не требующая обслуживания конструкция
- Защита от коррозии с наружным эмалевым покрытием
- С сенсорной втулкой (1/2 дюйма) и термометром
- Возможность подключения рециркуляции.
- Максимальная защита от легионелл благодаря змеевику, установленному на нижнем уровне.
- Теплоизоляция
- 160 – 500L : 42 кг/м³ жесткий пенополиуретан, не содержащий ГХФУ
- Покрытие внешней оболочки
- 160 – 500L : Оцинкованный лист с электростатическим порошковым покрытием
- 160 -500L : Termowen, который также обеспечивает теплоизоляцию высокой плотности
- Разработан в соответствии со стандартами TS 736 и TS EN 13445-3.

KAPASİTE VE ANA ÖLÇÜLER CAPACITIES AND MAIN DIMENSIONS ОБЪЕМ И ОСНОВНЫЕ ГАБАРИТЫ

Tek Serpantinli Isı Pompası Boyleri Single coil heat pump water heater Водонагреватель с оди́нарным змеевиком теплового насоса		WIP 160	WIP 200	WIP 300	WIP 500
Hacim Volume Объем	V (L)	160	200	300	500
Çap Diameter Диаметр	D (mm)	590	590	590	750
Yükseklik Height Высота	H (mm)	1060	1300	1810	1620
Su Giriş/Çıkış Water Inlet/Outlet Вход/Выход Воды	N1-N2 (inch)	3/4"	3/4"	1"	1"
Serpantin Giriş/Çıkış Serpentine Inlet/Outlet Вход/Выход змеевика	N4-N3 (inch)	1"	1"	1"	1"
Sirkülasyon Bağlantısı Circulation Connection Циркуляционное соединение	N5 (inch)	3/4"	3/4"	1"	1"
Magnezyum Anot Magnesium Anode Магнийевый анод	N6 (inch)	1 1/4"	1 1/4"	1 1/4"	1 1/4"
İlave Elektrikli Isıtıcı Additional Elec. Heater Дополнительный электронагреватель	N7 (inch)	1/2"	1/2"	1/2"	1/2"
Termometre Thermometer Термометр	N8 (inch)	1 1/2"	1 1/2"	1 1/2"	1 1/2"
Temizleme Flanşı Cleaning Flange Крышка для очистки	N9 (inch)	4"	4"	4"	4"
Boşaltma Discharge Разгрузка	N10 (inch)	1 1/4"	1 1/4"	1 1/4"	1 1/4"
Boş Ağırlığı Empty Weight Пустой вес	W (kg)	63	81	99	139

Not: Değişiklik yapma hakkımız saklıdır. Note :We reserve the right to make changes. Примечание: Мы оставляем за собой право вносить изменения.



Yukarıda Verilen Bağlantı Şeması Örnektir. Güncel Standartlara Uygun Montaj Yapınız.

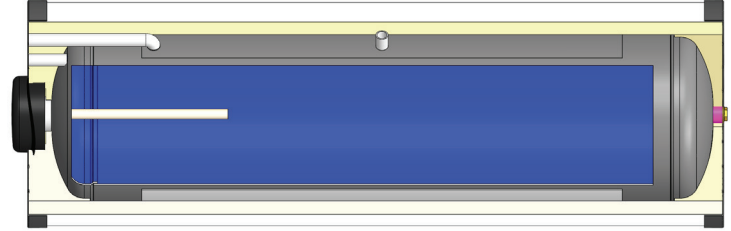
The Connection Diagram Given Above Is an Example. Make the assembly in accordance with the Current Standards.

Схема подключения, приведенная выше, является примером. Выполните сборку в соответствии с действующими стандартами.

YATIK KAPALI DEVRE BOYLER

HORIZONTAL CLOSED CIRCUIT WATER
HEATER

ГОРИЗОНТАЛЬНЫЙ ВОДОНАГРЕВАТЕЛЬ
ЗАМКНУТОГО КОНТУРА.



Yüksek sıcak su konforu sunan yatık kapalı devre boyler;

- Tüm Güneş enerjisi sistemleri ile tam uyumlu çalışmaktadır
- 150-300 L arasında yüksek kullanım suyu konforu
- Maksimum çalışma basıncı (Depo) :10 Bar
- Maksimum çalışma basıncı (Gömlek) :3 Bar
- Maksimum çalışma sıcaklığı (Depo) : 95°C
- Maksimum çalışma sıcaklığı (Gömlek) : 110°C
- Konstrüksiyon: S235JR çelik
- Pürüzsüz yüzeyi sayesinde minimum kireç oluşumu. DIN 4753'e uygun üstün kaliteli emaye kaplaması sayesinde, hijyenik sıcak su

The horizontal closed circuit water heater provides high comfort of hot water supply;

- Fully compatible with all solar energy systems
- Comfortable use of water from 150 to 300 L
- Maximum working pressure (storage):10 Bar
- Maximum working pressure (casing): 3 Bar
- Maximum operating temperature (storage): 95 ° C
- Maximum operating temperature (casing): 110 ° C
- Construction: S235JR steel
- Minimal lime formation due to smooth surface. Hygienic protection against hot water and optimum corrosion protection thanks to a high-quality enamel coating in accordance with DIN 4753-3
- Magnesium anode protection
- High thermal insulation
- Easy to install and virtually maintenance free design
- Corrosion protection with external enamel coating
- Thermal insulation
- 150 – 300L : 42 kg / m³ HCFC-free rigid polyurethane
- Outer Cover
- 150 – 300L : Electrostatic powder coated galvanized sheet metal /
- Designed in accordance with TS 736 and TS EN 13445-3 standards

koruması ve optimum korozyon koruması

- Magnezyum anot koruma
- Yüksek ısı izolasyonu
- Montaj dostu ve büyük oranda bakım gerektirmeyen yapı
- Dış emaye kaplaması ile korozyona karşı koruma
- İzolasyon
- 150 – 300L : 42 kg/m³ HCFC içermeyen sert PU köpük
- Dış Kılıf Kaplaması
- 150 – 300L : Elektrostatik toz boyalı galvanizli sac /
- TS 736 ve TS EN 13445-3 standartlarına göre tasarlanmıştır

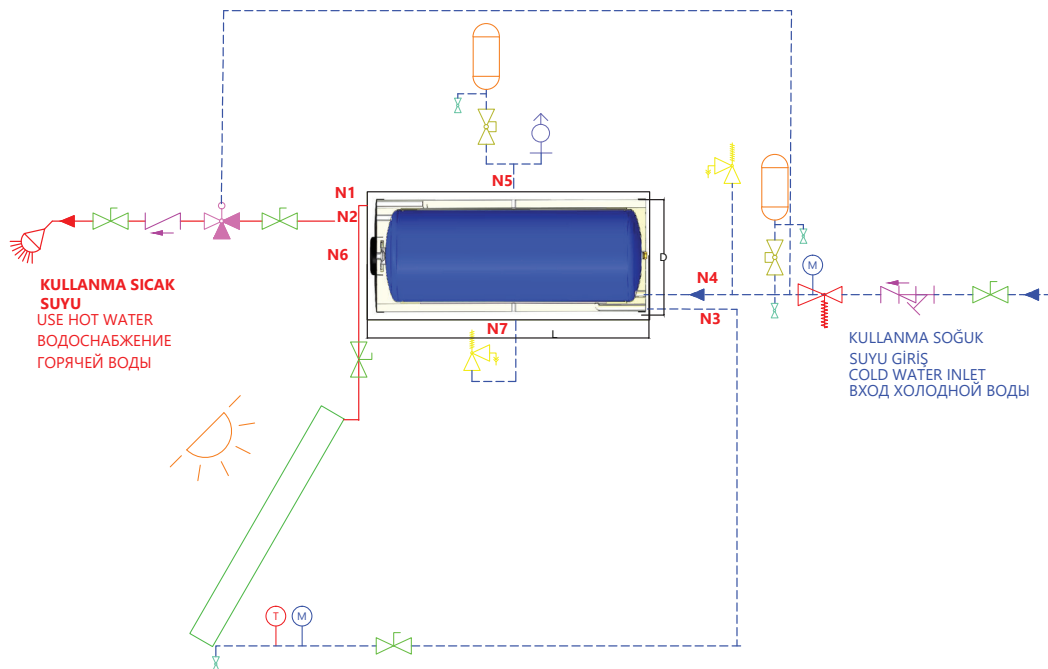
Горизонтальный водонагреватель закрытого контура обеспечивает высокий комфорт подачи горячей воды;

- Полностью совместим со всеми системами солнечной энергии.
- Комфортность использования воды от 150 до 300 литров.
- Максимальное рабочее давление (емкость):10 бар.
- Максимальное рабочее давление (кожух) :3 бар.
- Максимальная рабочая температура (емкость): 95°C.
- Максимальная рабочая температура (кожух) : 110°C.
- Конструкция: сталь S235JR.
- Минимальное образование извести благодаря гладкой поверхности. Гигиеническая защита от горячей воды и оптимальная защита от коррозии за счет высококачественного эмалевого покрытия в соответствии с DIN 4753 часть 3.
- Защита магниевым анодом
- Высокая теплоизоляция
- Простая в установке и практически не требующая обслуживания конструкция.
- Защита от коррозии с наружным эмалевым покрытием
- Теплоизоляция
- 150 – 300L : 42 кг / м³ жесткий пенополиуретан, не содержащий ГХФУ
- Покрытие внешней оболочки
- 150 – 300L : Оцинкованный лист с электростатическим порошковым покрытием
- Разработан в соответствии со стандартами TS 736 и TS EN 13445-3.

KAPASİTE VE ANA ÖLÇÜLER CAPACITIES AND MAIN DIMENSIONS ОБЪЕМ И ОСНОВНЫЕ ГАБАРИТЫ

Yatık kapalı devre boyler Horizontal closed-circuit boiler Горизонтальный котел закрытого контура		WYB 150	WYB 200	WYB 300
Hacim Volume Объем	V (L)	160	200	300
Çap Diameter Диаметр	D (mm)	590	590	590
Yükseklik Height Высота	H (mm)	1100	1290	1840
Su Giriş/Çıkış Water Inlet/Outlet Вход/Выход Воды	N4-N2 (inch)	3/4"	3/4"	3/4"
Kollektör Giriş/Çıkış collector Inlet/Outlet Вход/Выход коллектор	N4-N3 (inch)	3/4"	3/4"	3/4"
Emniyet ekipmanları safety equipment Предохранительное оборудование	N5-N7 (inch)	3/4"	3/4"	3/4"
Magnezyum Anot Magnesium Anode Магнийевый анод	N6 (inch)	1 1/4"	1 1/4"	1 1/4"
İlave Elektrikli Isıtıcı Additional Elec. Heater Дополнительный электронагреватель	N6 (inch)	1 1/4"	1 1/4"	1 1/4"
Temizleme Flanşı Cleaning Flange Крышка для очистки	N6 (inch)	3"	3"	3"
Boş Ağırlığı Empty Weight Пустой вес	W (kg)	68	90	110

Not: Değişiklik yapma hakkımız saklıdır. Note :We reserve the right to make changes. Примечание: Мы оставляем за собой право вносить изменения.



Yukarıda Verilen Bağlantı Şeması Örnektir. Güncel Standartlara Uygun Montaj Yapınız.

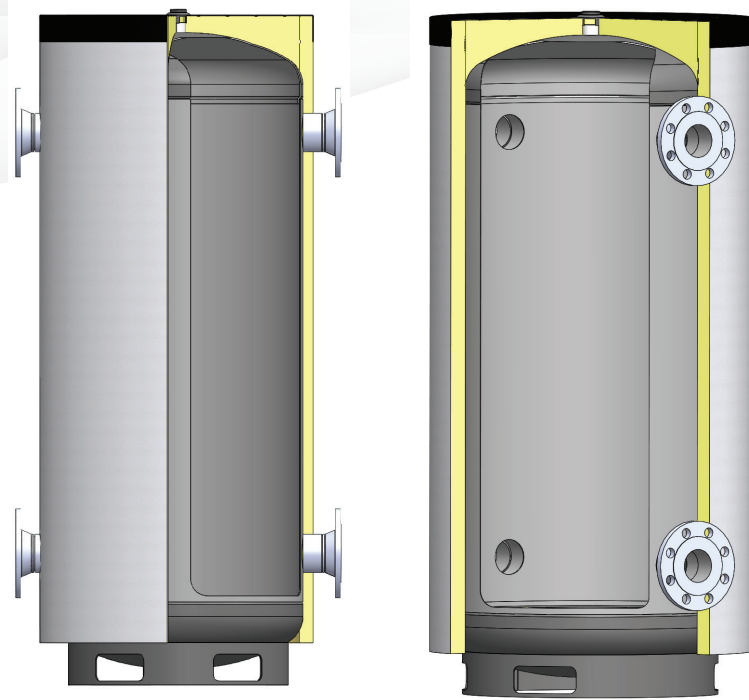
The Connection Diagram Given Above Is an Example. Make the assembly in accordance with the Current Standards.

Схема подключения, приведенная выше, является примером. Выполните сборку в соответствии с действующими стандартами.

BUFFER TANK

BUFFER TANK

БУФЕРНЫЙ БАК



Her ihtiyaç ve her ısıtma sistemi için yüksek verimli depolama imkanı sağlayan buffer tanklar;

- Yoğuşmalı cihazlar , kazanlar , ısı pompası ve güneş enerjisi ile tam uyumlu çalışmaktadır
- 100-5000 L her ihtiyaç için en yüksek sıcak su konforu
- Maksimum çalışma basıncı :10 Bar
- Maksimum çalışma sıcaklığı : 95°C
- Konstrüksiyon: S235JR çelik
- Yüksek ısı izolasyonu

Buffer tanks provide highly efficient storage for every need and every heating system;

- It is fully compatible with condensing devices, boilers, heat pump and solar energy
- Maximum comfort of hot water for any needs from 100 to 5000 L
- Maximum working pressure: 10 Bar
- Maximum operating temperature: 95°C
- Construction: S235JR steel
- High thermal insulation
- Easy to install and virtually maintenance free design
- Insulation
- 100 – 500L : 42 kg/m³ HCFC-free rigid PU
- 800 – 5000L : 18 kg/m³ soft PU/foam
- Outer Sheath Coating
- 100 – 500L : Electrostatic powder coated galvanized sheet metal / Artificial Leather / Termowen
- 100-1000L : Termowen, which also provides high-density heat insulation
- 1500 – 5000L : Artificial Leather (Vinlex)
- Designed according to TS EN 13445-3 standards

- Montaj dostu ve büyük oranda bakım gerektirmeyen yapı
- İzolasyon

100 – 500L : 42 kg/m³ HCFC içermeyen sert PU köpük
800 – 5000L : 18 kg/m³ yumuşak PU/Sünger köpük

- Dış Kılıf Kaplaması

100 – 500L : Elektrostatik toz boyalı galvanizli sac / Suni Deri / Termowen

100 -1000L : Yüksek Yoğunluklu Isı izolasyonu da sağlayan Termowen
1500 – 5000L : Suni Deri (Vinlex)

- TS EN 13445-3 standartlarına göre tasarlanmıştır

Буферные баки, обеспечивают высокоэффективное

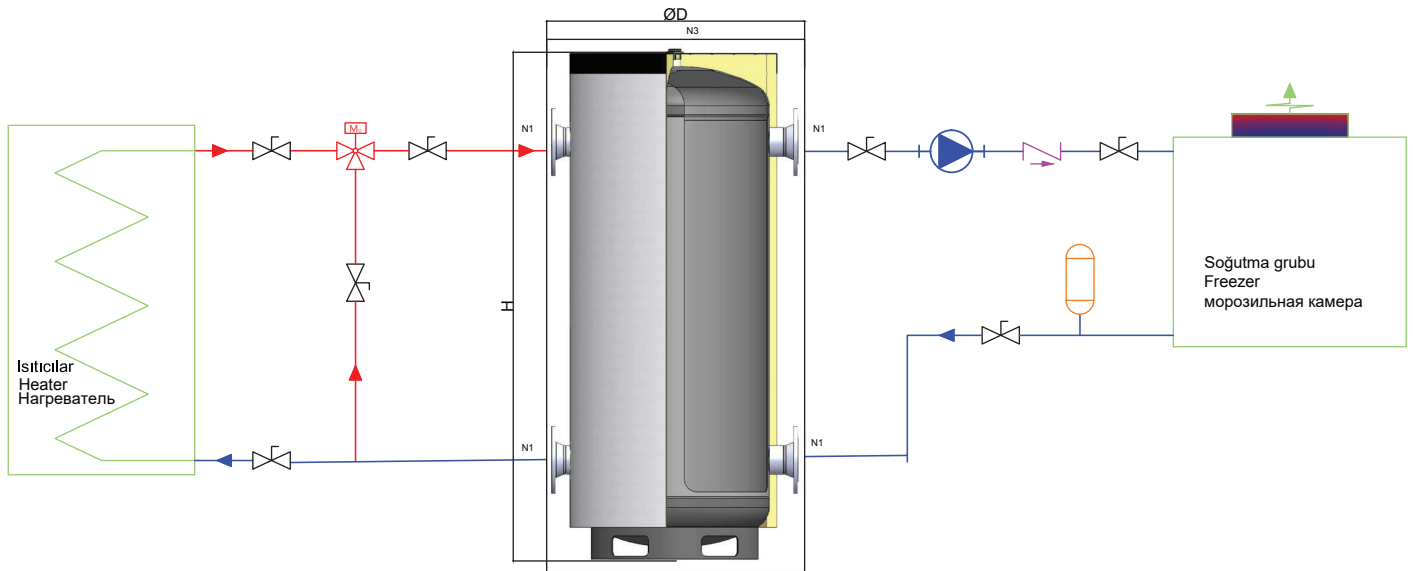
хранение для любых нужд и любой системы отопления;

- Полностью совместим с конденсационными устройствами, котлами, тепловым насосом и солнечной энергией
- Максимальный комфорт горячей воды для любых потребностей от 100 до 5000 л.
- Максимальное рабочее давление: 10 бар
- Максимальная рабочая температура: 95 ° C
- Конструкция: сталь S235JR.
- Высокая теплоизоляция.
- Простая в сборке и практически не требующая обслуживания конструкция.
- Теплоизоляция
- 100 – 500L : 42 кг / м³ жесткий пенополиуретан, не содержащий ГХФУ
- 800 – 5000L : 18 кг / м³ мягкий полиуретан / губчатая пена
- Покрытие внешней оболочки
- 100 – 500L : Оцинкованный лист с электростатическим порошковым покрытием
- 100 -1000L : Termowen, который также обеспечивает теплоизоляцию высокой плотности
- 1500 – 5000L : Искусственная кожа (Vinlex)
- Разработан в соответствии со стандартами TS EN 13445-3

KAPASİTE VE ANA ÖLÇÜLER CAPACITIES AND MAIN DIMENSIONS ОБЪЕМ И ОСНОВНЫЕ ГАБАРИТЫ

Buffer Tank Buffer Tank Резервный Бак		WBF 100	WBF 300	WBF 500	WBF 800	WBF 1000	WBF 1500	WBF 2000	WBF 2500	WBF 3000	WBF 4000	WBF 5000
Hacim Volume Объем	V (L)	100	300	500	800	1000	1500	2000	2500	3000	4000	5000
Primer-Sekonder Devre Enerji Giriş & Çıkışları Primary-Secondary Circuit Energy input & Output Вход и Выход Энергии первичной-вторичной цепи	N1 (inch)/ DN	1 1/2"	2"	2 1/2"	DN 80	DN 100	DN 125	DN 125	DN 150	DN 150	DN 200	DN 200
Boşaltma Discharge Разгрузка	N2 (inch)	1 1/4"	1 1/2"	1 1/2"	2"	2"	2"	2"	2 1/2"	2 1/2"	2 1/2"	2 1/2"
Primer Çıkış Hava Alma Primary Output Ventilation Первичный выход вентиляции	N3 (inch)	1 1/4"	1 1/4"	1 1/4"	1 1/4"	1 1/4"	1 1/4"	1 1/4"	1 1/4"	1 1/4"	1 1/4"	1 1/4"
Boş Ağırlık Empty Weight Пустой вес	W (kg)	50	85	140	370	470	750	850	1200	1260	1775	1895

Not: Değişiklik yapma hakkımız saklıdır. Note :We reserve the right to make changes. Примечание: Мы оставляем за собой право вносить изменения.



Yukarıda Verilen Bağlantı Şeması Örnektir. Güncel Standartlara Uygun Montaj Yapınız.

The Connection Diagram Given Above Is an Example. Make the assembly in accordance with the Current Standards.

Схема подключения, приведенная выше, является примером. Выполните сборку в соответствии с действующими стандартами.