

### Описание:

Присоединительная арматура Oventrop „Multiblock T-RTL“ для комбинации отопительного прибора и панельного отопления предназначена для регулирования температуры в помещении и ограничения температуры обратного потока. С преднастраиваемой вставкой, запорным устройством и встроенным ограничителем обратного потока (RTL). Для отопительных приборов с межосевым расстоянием 50 мм, подключение к отопительному прибору с мягким уплотнением.

Корпус из латуни, никелированный, шпindel и вентильная вставка из нержавеющей стали с двойным уплотнительным кольцом.

Вентильная вставка аналогична серии „AV 6“.

Подключение трубопровода G ¾ по DIN EN 16313 (евроконус) для присоединительных наборов со стяжным кольцом Oventrop (альтернативно могут применяться присоединительные наборы со стяжным кольцом других производителей, предназначенные для подключения к HP G ¾ по DIN EN 16313 (евроконус), за исключением применения для металлопластиковой трубы „Coripe“.

Крышка арматуры из пластика, белая или хромированная (комплектующие).

### Технические параметры:

Рабочая температура t: 2 °C до 70 °C  
 Макс. рабочее давление p: 10 бар (PN 10)  
 Рекомендованный диапазон перепада давления: 30 до 200 мбар  
 Диапазон настройки RTL 10 °C до 40 °C

### Исполнения:

„Multiblock T-RTL“ для отопит. приборов с:

	Артикул №:
G ¾ HP по DIN EN 16313	118 40 16
Rp ½ BP	118 40 86
Декоративная крышка	
белая	118 40 87
хромированная	118 40 77

### Функции:

Присоединительная арматура Oventrop „Multiblock T-RTL“ - это комбинация из преднастраиваемого термостатического вентиля, запорного устройства и ограничителя температуры обратного потока (RTL) для установки в двухтрубных системах отопления.

Термостатический вентиль с устанавливаемым термостатом на отопительном приборе регулирует температуру в помещении. Регулирование панельного отопления происходит независимо от термостатического вентиля, посредством ограничения температуры обратного потока с помощью встроенного ограничителя.

### Технические достоинства:

Присоединительная арматура Oventrop „Multiblock T-RTL“ для подключения всех отопительных приборов с межосевым расстоянием 50 мм

- для отдельного регулирования отопительных приборов и панельного отопления с помощью одной арматуры
- имеется функция отключения
- расход преднастраивается
- температура обратного потока панельного отопления настраивается

### Область применения:

Двухтрубные системы отопления с макс. рабочим давлением 10 бар (PN 10), температура подачи макс. 70 °C, для теплоносителя по VDI 2035.

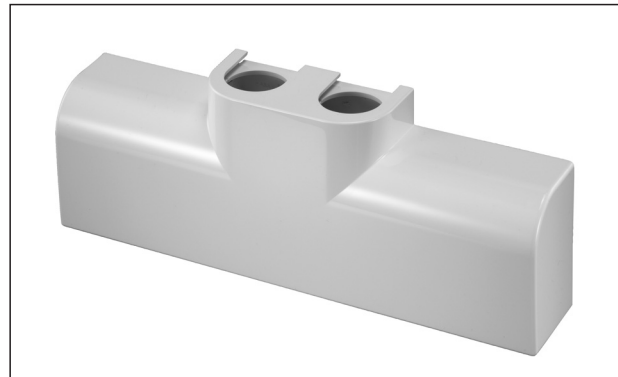
Монтаж возможен трубами из всех стандартных материалов.

Программа Oventrop предлагает подходящие присоединительные наборы со стяжным кольцом для медной, трубы из нержавеющей стали, полиэтиленовой и металлопластиковой трубы „Coripe“.

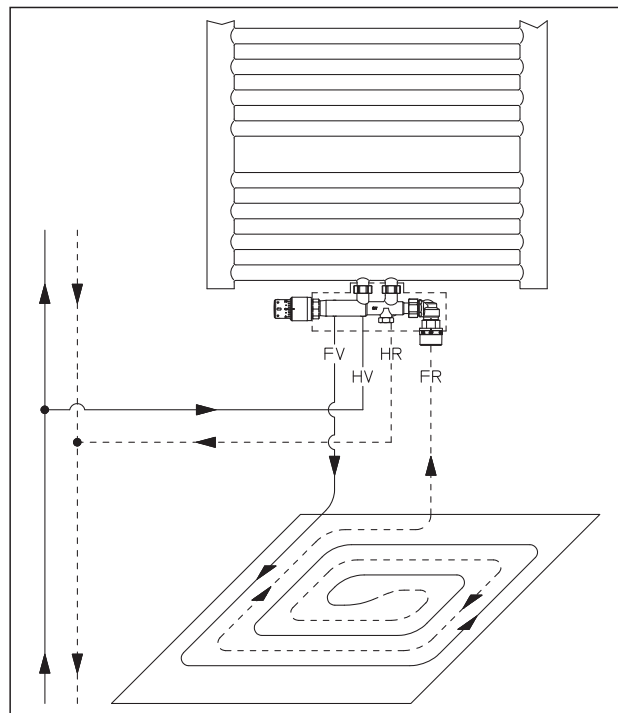
Соблюдайте соответствующие инструкции по монтажу.



„Multiblock T-RTL“



Декоративная крышка



Пример установки

### Монтаж:

#### Подготовительные работы:

Положение отопительного прибора и арматуры выбирают с соблюдением указаний производителя отопительного прибора. Следует обратить внимание, чтобы направление стрелки на корпусе арматуры совпадало с направлением теплоносителя.

Прокладка трубопроводов для подключения подающей и обратной линии отопительных контуров (подключение арматуры по центру) в новостройке производится в начале отделочных работ. Для этого подготавливают соответствующие каналы в стене для контура отопительного прибора и контура панельного отопления (см. рис. Вид в разрезе, подключение контура отопительного прибора и вид стены, подключение контура отопительного прибора). При укладке обратите внимание на параллельное расположение трубопроводов.

Трубопроводы для подключения, расположенные в стене, необходимо изолировать в соответствии с ЕпЕV. Это облегчит последующее подключение арматуры. Монтаж труб для подключения напольного отопления производят только после отделки стен.

#### Монтаж арматуры и отопительных приборов:

Закрепить отопительный прибор, принимая во внимание его размеры. Кроме того, следует учесть последующую отделку стен (напр., плиткой).

„Multiblock T-RTL“ присоединить без напряжения к отопительному прибору (крутящий момент 20-30 Нм) и подключить с помощью присоединительных наборов со стяжным кольцом к трубопроводам отопительного контура. Подключить подающий трубопровод к „HV“, обратный - к „HR“ (см. рис. Вид стены, подключение контура отопительного прибора).

На отопительных приборах с Rp ½ ВР прилагаемые штуцеры с самоуплотнением вкручиваются в присоединительные штуцеры отопительного прибора (только для арт. №: 118 40 86).

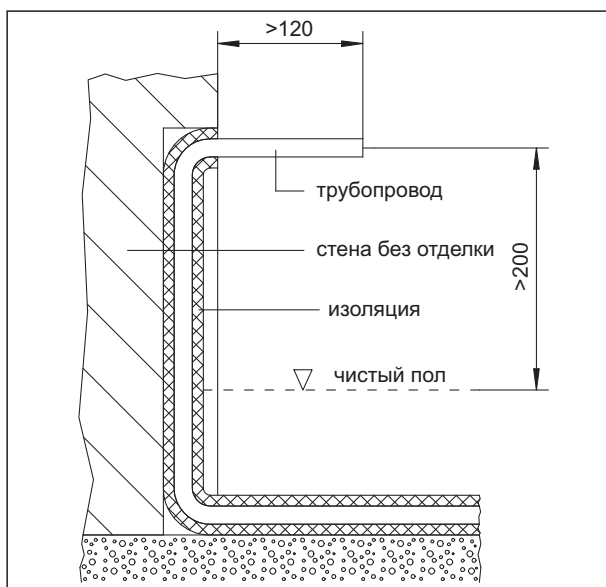
Для подключения медной, прецизионной стальной, трубы из нержавеющей стали, полиэтиленовой, а также металлопластиковой трубы „Coripe“ применяются присоединительные наборы со стяжным кольцом Oventrop (альтернативно могут применяться присоединительные наборы со стяжным кольцом других производителей, предназначенные для подключения к HP G ¾ по DIN EN 16313, за исключением применения для металлопластиковой трубы „Coripe“).

#### Монтаж контура панельного отопления:

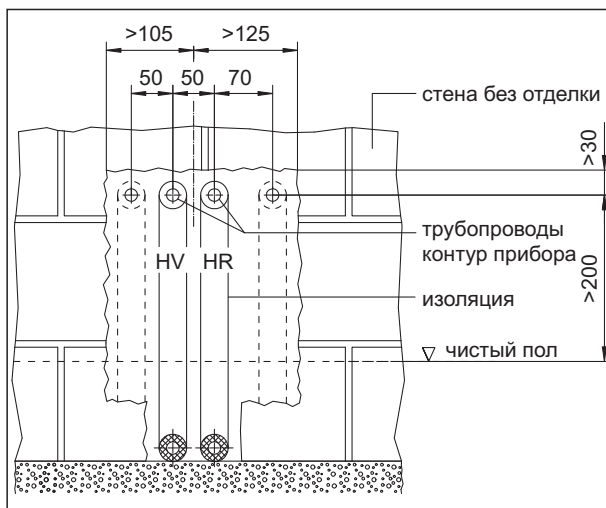
При укладке панельного отопления его конструкция, напр., тепло- и звукоизоляция должна соответствовать действующим техническим нормам и правилам.

После укладки изоляции подающий трубопровод контура панельного отопления подключается к штуцеру „FV“ и обратный - к „FR“ арматуры „Multiblock T-RTL“ (см. рис. Вид стены, подключение панельного отопления). Контур панельного отопления уложить по улиткообразной схеме, чтобы добиться равномерного теплораспределения по поверхности.

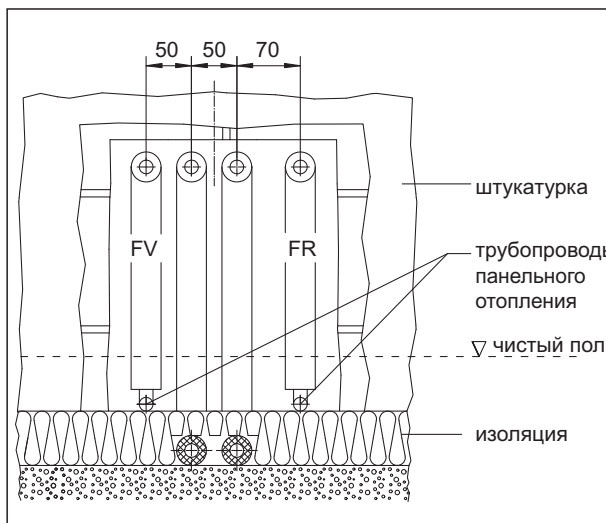
Монтаж контура панельного отопления возможен трубами из всех стандартных материалов. Программа Oventrop предлагает подходящие присоединительные наборы со стяжным кольцом. Соблюдайте соответствующие инструкции по монтажу.



Разрез, подключение контура отопительного прибора

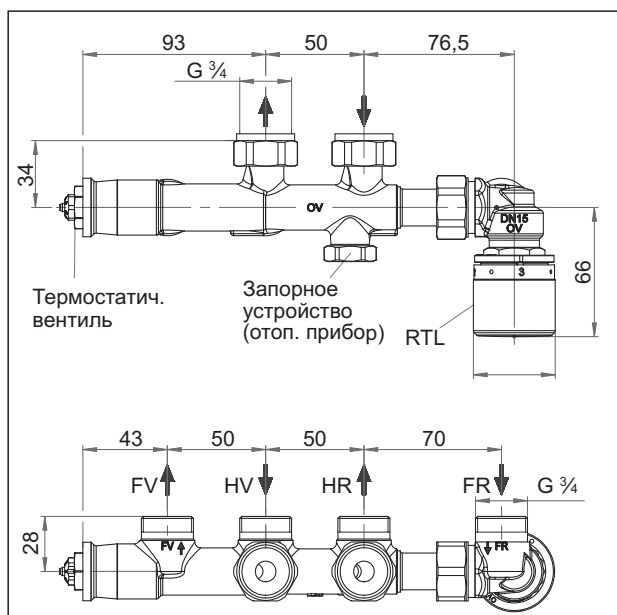


Вид стены, подключение контура отопительного прибора



Вид стены, подключение панельного отопления

„Multiblock T-RTL“ Присоединительная арматура  
для комбинации отопительного прибора и панельного отопления



Размеры

**Обозначения:**

на корпусе:

**OV** Oventrop

➔ направление потока теплоносителя

**HV** подающ. трубопровод контура отопительного прибора

**HR** обратн. трубопровод контура отопительного прибора

**FV** подающ. трубопровод контура панельного отопления

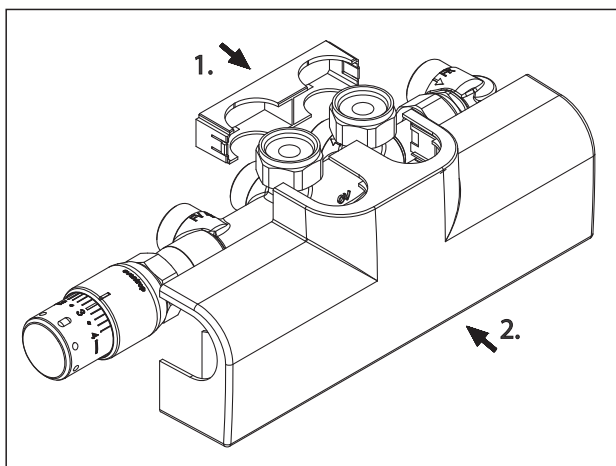
**FR** обратн. трубопровод контура панельного отопления

**Комплектующие:**

Для декорирования арматуры Oventrop предлагает соответствующие декоративные крышки.

После окончания монтажа и настройки арматуры монтируют декоративную крышку

1. Несущий элемент со стороны стены надеть на накидные гайки
2. Спереди надеть крышку на арматуру и соединить с несущим элементом



Монтаж декоративной крышки

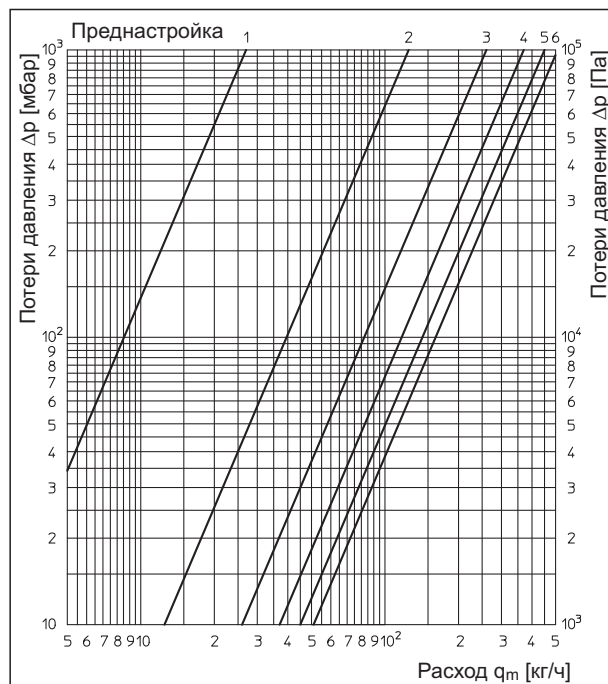
**Диаграмма потерь давления для термостатич. вентиля**

Термостатический вентиль при P-отклонении 2K

Ограничитель темп. обратн. потока при P-отклон. от 2K до 4K

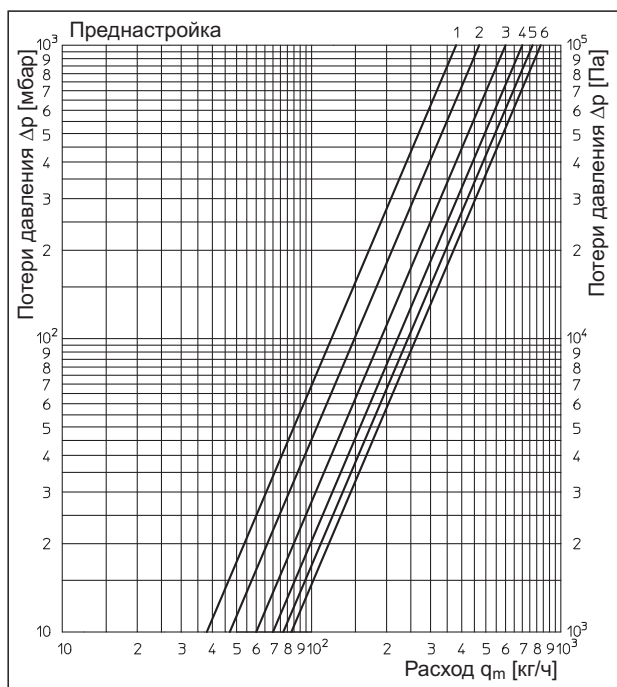
Длина трубопровода панельного контура : макс. 100 м

Материал трубы: металлопластиковая „Coripe“ 16 x 2 мм



Преднастройка	1	2	3	4	5	6
Значение $k_v$ при P-отклонен. 2 K	0,027	0,125	0,26	0,37	0,45	0,51

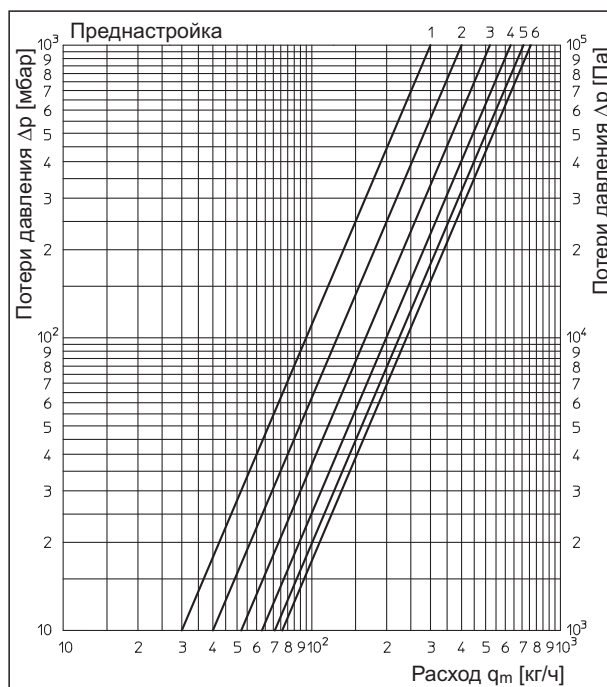
Пропускная способность



**Диаграмма потерь давления, термостатич. вентиль + RTL**  
Термостатический вентиль при P-отклонении 2К  
Ограничитель темп. обратн. потока при P-отклонен. от 2К до 4К  
Длина трубопровода панельного контура: 33 м  
Материал трубы: металлопластиковая „Coripe“ 16 x 2 мм

Преднастройка	1	2	3	4	5	6
Значение kv при P-отклонен. 2 К	0,38	0,47	0,60	0,70	0,77	0,83

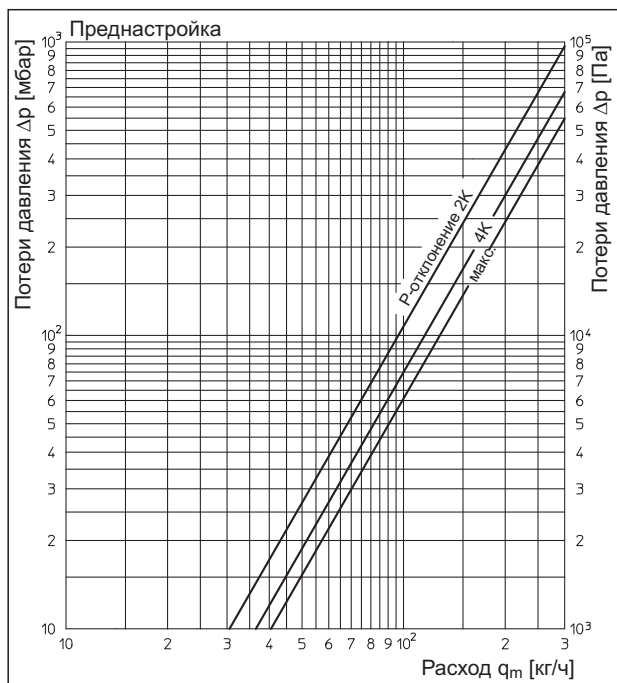
Пропускная способность



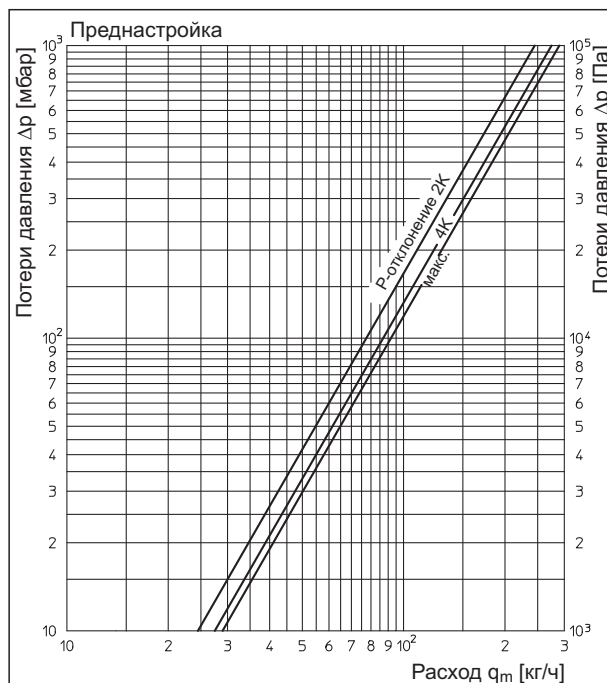
**Диаграмма потерь давления, термостатич. вентиль + RTL**  
Термостатический вентиль при P-отклонении 2К  
Ограничитель темп. обратн. потока при P-отклонен. от 2К до 4К  
Длина трубопровода панельного контура: 100 м  
Материал трубы: металлопластиковая „Coripe“ 16 x 2 мм

Преднастройка	1	2	3	4	5	6
Значение kv при P-отклонен. 2 К	0,30	0,40	0,52	0,63	0,71	0,76

Пропускная способность



**Диаграмма потерь давления, RTL (панельный контур)**  
Термостатический вентиль при P-отклонении 2К  
Длина трубопровода панельного контура: 33 м  
Материал трубы: металлопластиковая „Coripe“ 16 x 2 мм



**Диаграмма потерь давления, RTL (панельный контур)**  
Термостатический вентиль при P-отклонении 2К  
Длина трубопровода панельного контура: 100 м  
Материал трубы: металлопластиковая „Coripe“ 16 x 2 мм

Сохраняется право на технические изменения.

Раздел каталога 1  
ti 317-0/10/MW  
Издание 2014