

Описание:

Термостатические смесительные вентили Oventrop „Brawa-Mix“ - это смесительная арматура для плавной настройки температуры смешения. В корпусе арматуры отсутствуют мертвые зоны. Высокочувствительный обтекаемый температурный датчик встроен в канал смешения. При аварийном отключении холодной воды вход горячей воды автоматически перекрывается для предотвращения ожога.

Технические параметры:

системы водоснабжения	PN10 до 90°C
диапазон настройки	35 °C – 65 °C
наружная резьба с плоским уплотнением по DIN ISO 228	
материалы:	бронза, VA, EPDM, PPO
(контактирующие со средой)	
диапазон регулирования:	35 °C – 65 °C
положение при монтаже:	любое, хорошо доступное
температуры окр. среды:	макс. 30 °C
макс. перепад давления:	2,5 бар
расход:	T _{смеш} = 50 °C, P _{стат} = 3 бар
	DN 20: k _v = 2,3
	DN 25: k _v = 4,5
	DN 32: k _v = 4,8

Исполнения:

DN 20 G 1 x G 1 x G 1	
DN 25 G 1¼ x G 1¼ x G 1¼	
DN 32 G 1½ x G 1½ x G 1½	

Артикул №:

130 03 06
130 03 08
130 03 10

Область применения:

Термостатический смесительный вентиль предназначен исключительно для установки в системах водоснабжения. Он монтируется в системе водоснабжения после водонагревателя и смешивает горячую и холодную воду. Встроенный в „Brawa-Mix“ чувствительный элемент омывается смешиваемой водой и, таким образом, достигается точная температура смешения. В термостатический смесительный вентиль дополнительно встроено устройство для предотвращения ожогов. При отключении холодной воды вход горячей воды автоматически перекрывается, если температура смешения установлена в заданном диапазоне регулирования.

При температуре, превышающей заданный диапазон регулирования, защита от ожога не действует. В этом случае при отключении холодной воды отключение горячей воды не гарантируется.

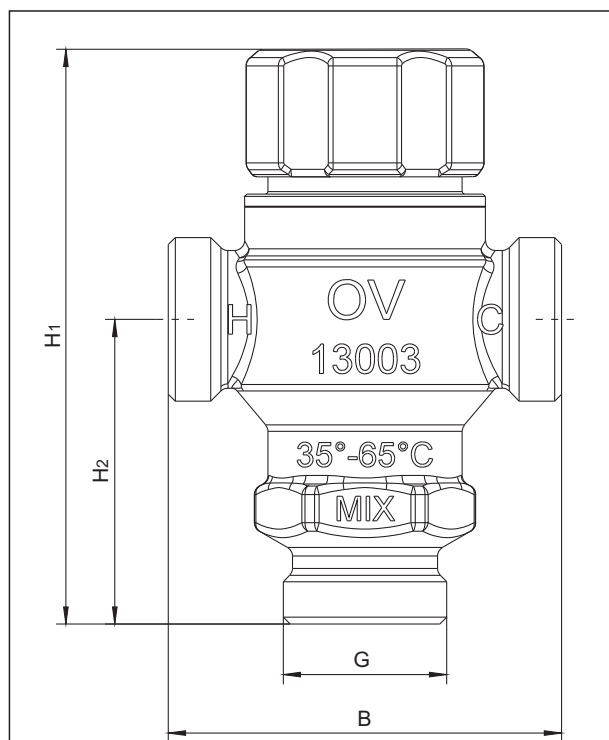
При работе термостатический смеситель нагревается от среды. Поэтому при высокой температуре среды (напр., в контуре ГВС, нагреваемом гелиоустановкой) не следует касаться арматуры без защитных перчаток.

Опасность ожога!

При жесткой воде для предотвращения повреждений трубопроводов и арматуры, в т. ч. от накипи, рекомендуется устанавливать станции водоподготовки. При этом следует соблюдать действующие нормы!



„Brawa-Mix“



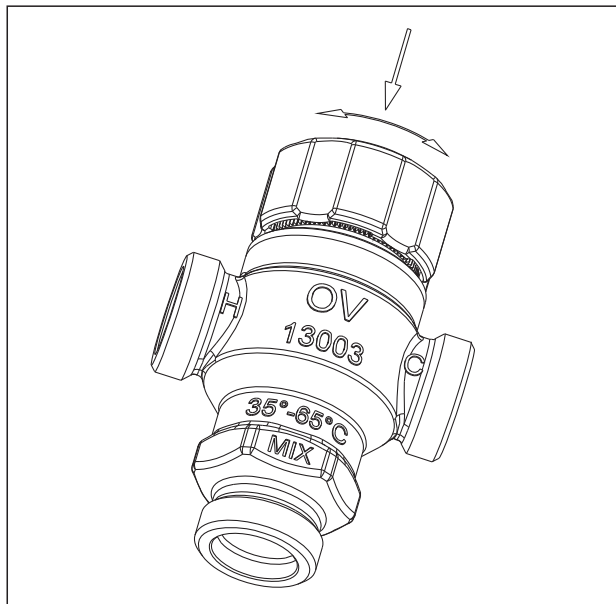
DN	G	B	H ₁	H ₂
20	1	80	117	62
25	1¼	135	145	82
32	1½	115	125	62

Размеры

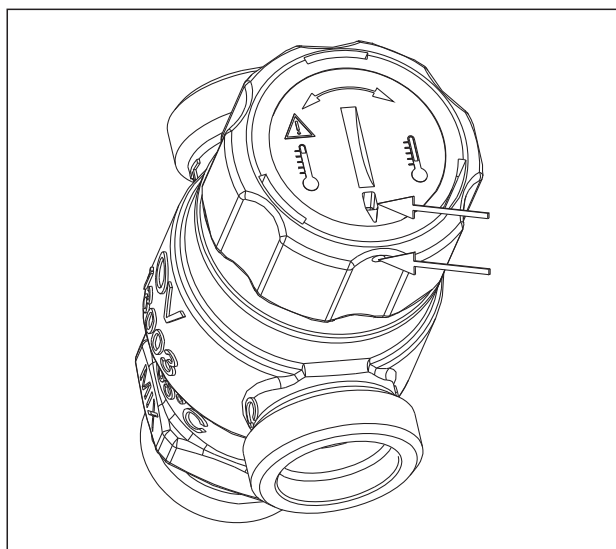
Принцип действия:

Плавная преднастройка температуры смешения в диапазоне 30 °С - 65 °С осуществляется с помощью маховика. Регулирующие элементы из высококачественного пластика позволяют предотвратить возможные функциональные сбои, а также предохраняют смеситель от накипи и коррозии. Значение настройки можно заблокировать и опломбировать.

Чтобы исключить самопроизвольную или несанкционированную перестановку для настройки температуры смешения на маховик следует нажать и затем повернуть.



При блокировке значения настройки температуры маховик защищен от нажатия и, следовательно, от перестановки. Для этого при нажатом маховике поворачивать зеленую блокировочную шайбу в центре с помощью монеты или подобного инструмента по часовой стрелке, пока отверстие в блокировочной шайбе не окажется напротив отверстия в маховике.



В случае необходимости можно дополнительно зафиксировать значение настройки термостатического смесителя с помощью пломбы.

Монтаж:

Термостатический смесительный вентиль устанавливается на трубопровод системы водоснабжения таким образом, чтобы на него не воздействовали внешние нагрузки. Для облегчения обслуживания желательно обеспечить хорошую доступность. При установке в циркуляционных системах водоснабжения, чтобы избежать противотока рекомендуется применять гидравлический тормоз холодной воды (OV артикул № 1302006-10).

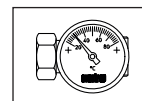
Кроме того, для предотвращения функциональных сбоев, связанных с загрязнением, на подводящих трубопроводах горячей и холодной воды рекомендуется устанавливать сетчатые фильтры (артикул № 1120006-10 или 11210006-10). Для контроля температуры смешения служит монтажное шасси с термометром (артикул № 130 09 52-54), которое может быть установлено непосредственно на выходе термостатического смесителя.

Комплектующие:

Монтажное шасси с термометром

бронза

для непосредственной установки на выходе термостатического смесительного вентиля, термометр можно заменить в процессе работы без слива системы. Диапазон измерений 20 °С-80 °С



Исполнения:

Артикул №:

DN 20 G 1 x G 1

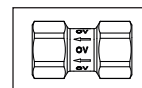
130 09 52

DN 25 G 1 ¼ x G 1 ¼

130 09 53

DN 32 G 1 ½ x G 1 ½

130 09 54



Гидравлический тормоз холодной воды

бронза

для предотвращения противотока или перепада давления.

Внутренние элементы из пластика или нержавеющей стали

Исполнения:

Артикул №:

DN 20 Rp ¾ x Rp ¾

130 20 06

DN 25 Rp 1 x Rp 1

130 20 08

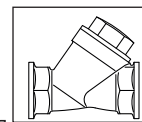
DN 32 Rp 1 ¼ x Rp 1 ¼

130 20 10

Сетчатый фильтр

Бронза/латунь/сетка из нержавеющей стали 600 µm

монтаж на подводящих трубопроводах горячей и холодной воды для предотвращения функциональных сбоев, вызванных загрязнением



фильтрующая

способность 600 µm

Артикул №.

DN 20 Rp ¾ x Rp ¾

112 00 06

DN 25 Rp 1 x Rp 1

112 00 08

DN 32 Rp 1 ¼ x Rp 1 ¼

112 00 10

фильтрующая

способность 250 µm

DN 20 Rp ¾ x Rp ¾

112 10 06

DN 25 Rp 1 x Rp 1

112 10 08

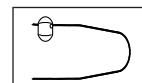
DN 32 Rp 1 ¼ x Rp 1 ¼

112 10 10

Набор для пломбировки (10 шт.)

пломба/проволока

108 90 91



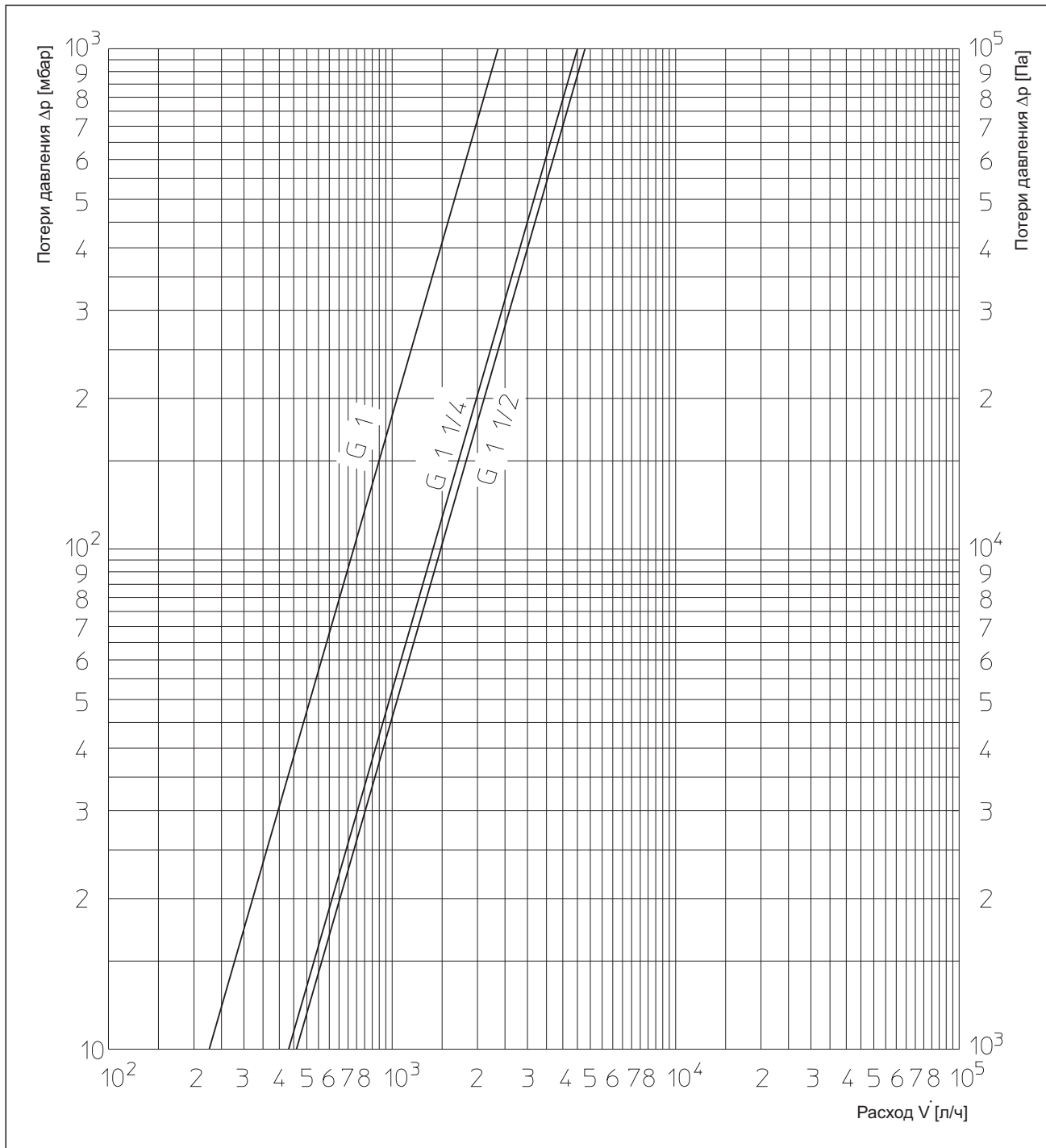
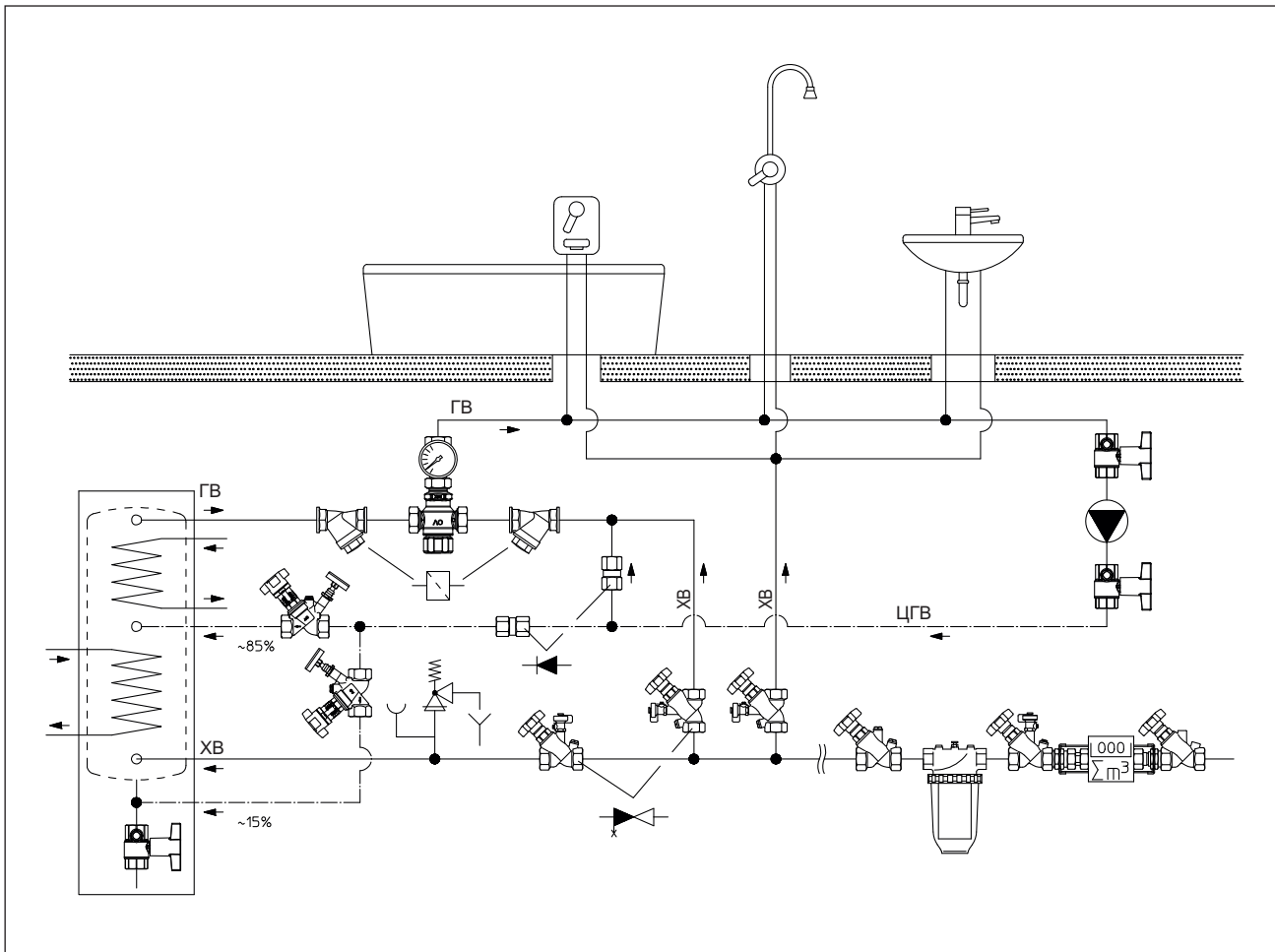


Диаграмма расходов



Пример установки

Сохраняется право на технические изменения.

Раздел каталога 12
ti 11-0/10/MW
Издание 2014