

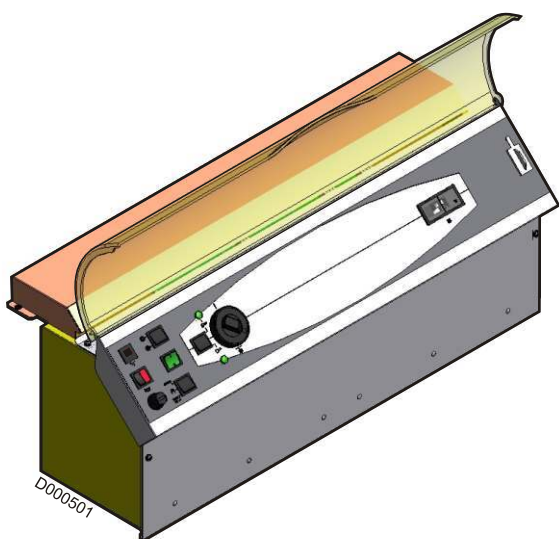
# DTG 230 - DTG 330

RU

Панель управления

## К3 (GJ6) - DTG 230

## К3 (GK2) - DTG 330



**Инструкция по  
установке и  
техническому  
обслуживанию**

# Содержание

---

<b>1</b>	<b>Введение</b>	<b>3</b>
1.1	Используемые символы	3
1.2	Общие сведения	3
1.3	Сертификаты	3
<b>2</b>	<b>Правила техники безопасности и рекомендации</b>	<b>4</b>
2.1	Правила техники безопасности	4
2.2	Рекомендации	4
<b>3</b>	<b>Техническое описание</b>	<b>5</b>
3.1	Технические характеристики	5
3.2	Принцип действия	5
<b>4</b>	<b>Установка</b>	<b>6</b>
4.1	Упаковка	6
4.2	Электрические подключения	6
4.2.1	Подключения газовой линии	6
4.2.2	Основные подключения	8
4.2.3	Подключение предохранительных контактов (CS)	10
4.3	Принципиальная схема	11
<b>5</b>	<b>Панель управления</b>	<b>14</b>
<b>6</b>	<b>Изменение настроек</b>	<b>15</b>
6.1	Регулировка упора термостатов	15
<b>7</b>	<b>Запасные части</b>	<b>16</b>

# 1 Введение

## 1.1 Используемые символы



**Осторожно, опасность**

Существует риск травмы пользователя или поломки оборудования. Уделить особое внимание технике безопасности для сохранности оборудования и отсутствия травм.



**Особая информация**

Информация должна быть принята во внимание для обеспечения удобства



**Ссылка**

Обратитесь к другой инструкции или к другим страницам данной инструкции

**ГВС** : Горячая санитарно-техническая вода

## 1.2 Общие сведения

Мы поздравляем Вас с выбором высококачественного продукта. Мы рекомендуем Вам прочитать следующие инструкции, чтобы обеспечить оптимальную работу Вашего оборудования. Мы убеждены, что оно полностью удовлетворит Вас и будет соответствовать Вашим ожиданиям.

- ▶ Правильная работа оборудования обуславливается точным соблюдением настоящей инструкции.
- ▶ Наша ответственность производителя не действует в случае неправильного использования оборудования, его неправильного или недостаточного технического обслуживания или же неправильной установки оборудования (что касается последнего, то Вы должны проследить, чтобы установка была выполнена квалифицированными специалистами).
- ▶ Исходя из интересов клиентов, компания De Dietrich Thermique SAS постоянно работает над улучшением своих продуктов. Все спецификации, указанные в данном документе, могут быть изменены без предварительного уведомления.

## 1.3 Сертификаты

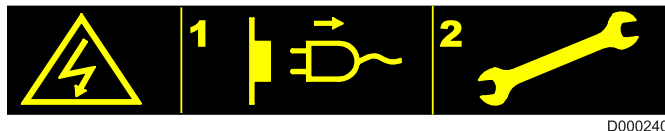
### Декларация соответствия / Маркировка **CE**

Данное оборудование соответствует следующим европейским нормам и стандартам :

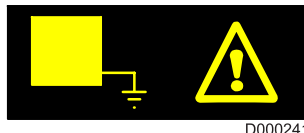
- 2006/95/EC – Директива о низком напряжении  
Затрагиваемая норма : EN 60.335.1
- 2004/108/EC – Директива об электромагнитной совместимости  
Общие нормы : EN1000-6-3 , EN 61000-6-1

## 2 Правила техники безопасности и рекомендации

### 2.1 Правила техники безопасности







Отключить питание перед операцией.



Это оборудование должно быть заземлено.

### 2.2 Рекомендации

-  Правильная работа оборудования обуславливается точным соблюдением настоящей инструкции.
-  Любые операции на оборудовании и отопительной установке должны производиться квалифицированным специалистом.
-  Наша ответственность производителя не действует в случае неправильного использования оборудования, его неправильного или недостаточного технического обслуживания или же неправильной установки оборудования (что касается последнего, то Вы должны проследить, чтобы установка была выполнена квалифицированными специалистами).
-  Соблюдать полярность, указанную на клеммах: фаза (L), нейтраль (N) и земля  $\frac{1}{\text{III}}$ .

# 3 Техническое описание

---

## 3.1 Технические характеристики

---

Электрическое питание : 230V (-10%, +10%) - 50 HZ

Панель управления К3 устанавливается на котлы серии DTG 230, DTG 330.

Панель управления К3 устанавливается только вместе с котлом, оборудованным панелью управления DIEMATIC-m3, в рамках каскадной установки.

Регулирование и управление ГВС обеспечивается панелью управления DIEMATIC-m3 ведущего котла.

## 3.2 Принцип действия

---

Панель управления К3 содержит :

- 1 Термостат котла
- 1 Термометр
- 1 Защитный термостат


Термостат котла позволяет регулировать рабочую температуру котловой воды.

Защитный термостат с кнопкой ручного сброса блокировки обеспечивает безопасность работы котла.

**В случае ненормального повышения температуры котловой воды (110° C) защитный термостат размыкает электрическую цепь питания горелки. Обязательно оповестите Вашу монтажную организацию.**

Для котлов, управляемых панелью управления DIEMATIC-m3, температура котла модулируется путем воздействия системы регулирования на горелку в зависимости от наружной температуры. Таким образом, термостат котла должен быть установлен на максимум. Безопасность работы обеспечивается защитным термостатом с кнопкой ручного сброса блокировки.

В случае каскадной установки с ведущим котлом, оборудованном панелью управления DIEMATIC-m3.

 Смотри Инструкция для панели управления DIEMATIC-m3.

# 4 Установка

## 4.1 Упаковка

Базовый комплект поставки панели управления К3 включает :

- 1 Панель управления К3
- 1 датчик для измерения температуры воды в котле

Возможное дополнительное оборудование :

- Плата реле + датчиков для 1-го контура смесительного клапана (Ед. поставки AD220)
- Плата + датчик для 1 смесительного клапана (Ед. поставки FM48)
- Диалоговый модуль CDI 2 (Ед. поставки FM51)
- Беспроводное дистанционное управление (Ед. поставки FM161)
- Дополнительный модуль Беспроводное дистанционное управление CDR 2 (Ед. поставки FM162)
- Упрощенное дистанционное управление с датчиком комнатной температуры (Ед. поставки FM52)
- Датчик температуры дымовых газов (Ед. поставки FM47)

## 4.2 Электрические подключения

**⚠** Электрические подключения должны быть выполнены квалифицированным специалистом при отключенном электропитании.

**⚠** В связи с тем, что кабельная разводка была тщательным образом проверена на заводе-изготовителе, внутренние соединения панели управления ни в коем случае не должны изменяться.

Выполнить электрические подключения котла, соблюдая обозначения на электрических схемах, поставляемых с данным оборудованием, а также указания, приведенные в настоящей инструкции.

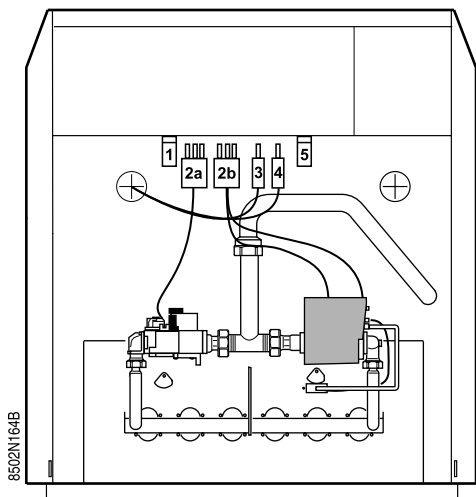
Цепь электрического питания оборудования должна содержать однополюсный выключатель с зазором между контактами в открытом положении более 3 мм.

Заземление должно соответствовать действующим нормам и правилам.

### 4.2.1 Подключения газовой линии

#### ■ DTG 230

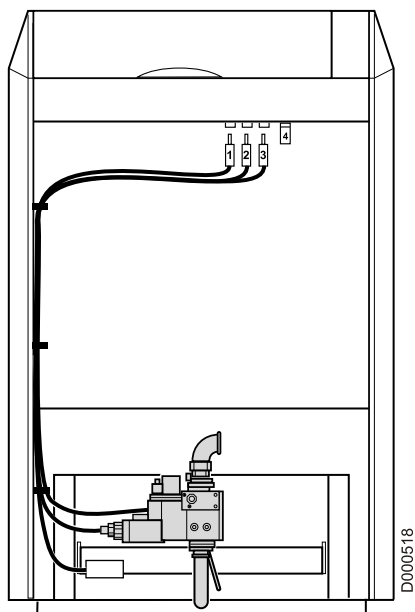
Проверить правильную установку разъемов под панелью управления.



1. Перемычка, установленная на заводе  
Подсоединение для реле давления газа (Дополнительное оборудование - Ед. поставки GC191)
2. a : Газовый клапан - 2 ступень  
b : Программный блок + Газовый клапан - 1 ступень
3. Датчик тяги  
6-9 секционные котлы : поставляется  
10-14 секционные котлы : Дополнительное оборудование (Перемычка, установленная на заводе) - Ед. поставки GC22
4. DTG 230 Eco.NOx : Отсечная заслонка  
DTG 230 S : Не используется (Перемычка, установленная на заводе)
5. Перемычка, установленная на заводе  
- Подсоединение для блока циклического контроля герметичности (Дополнительное оборудование - Ед. поставки CY41)  
или  
- Подсоединение для предохранительного клапана (Дополнительное оборудование - Ед. поставки GC191)

## ■ DTG 330

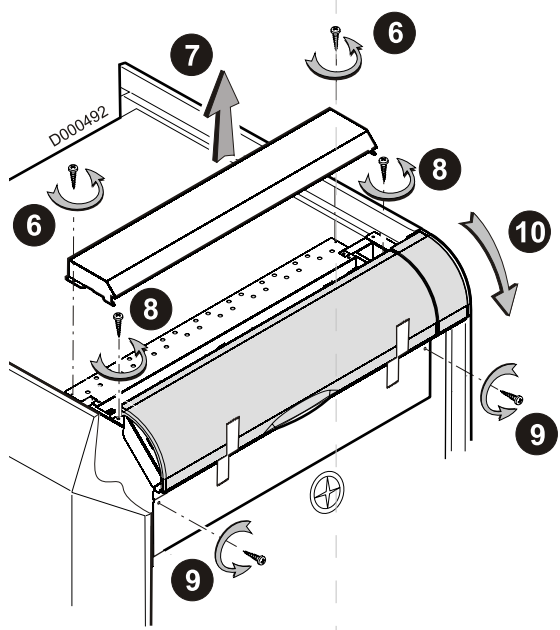
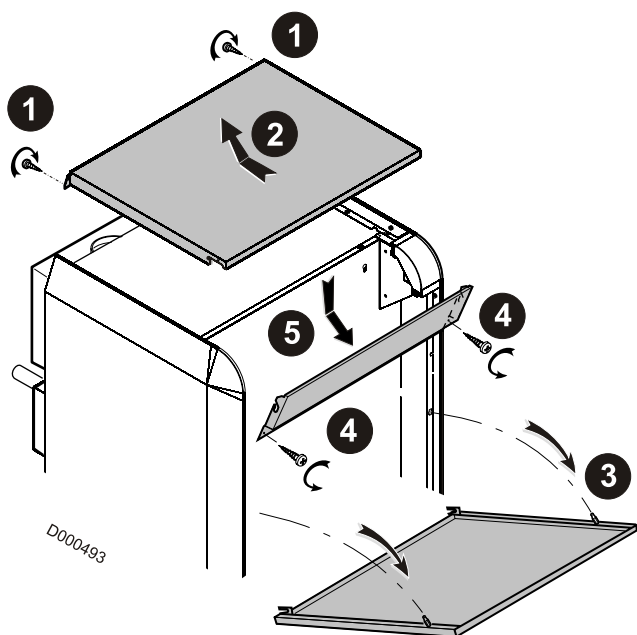
Проверить правильную установку разъемов под панелью управления.



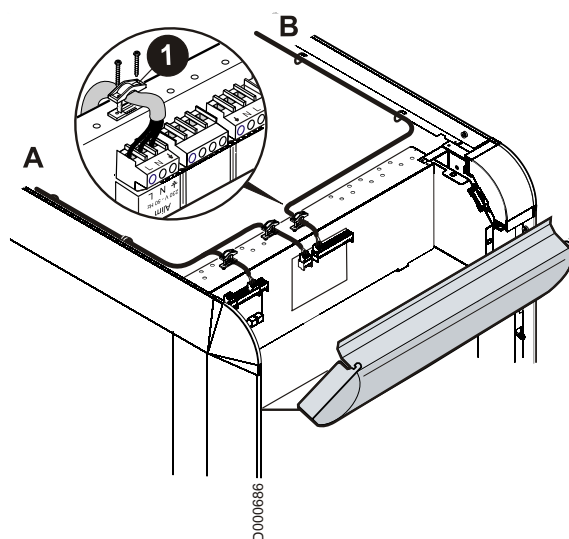
1. Цепь запального устройства
2. Подсоединение для реле давления газа
3. Цепь газовых клапанов
4. Перемычка, установленная на заводе  
Подсоединение для блока циклического контроля герметичности  
(Дополнительное оборудование - Ед. поставки DP92)

## 4.2.2 Основные подключения

### Открыть панель управления котла



### Доступ к клеммной колодке



А. Низковольтные датчики

В. 230 В

Все подключения осуществляются на клеммную колодку, расположенную внутри панели управления котла.

### Прокладка кабелей

**!** Необходимо отделить низковольтные кабели датчиков от кабелей, проводящих 230 В, для предотвращения проблем с электромагнитными наводками.

Внутри котла :

- 1 Ввести кабели для подключения через вырезы в задних верхних панелях. Кабели должны прокладываться по всей длине боковых панелей, они фиксируются при помощи предварительно установленных крепежных хомутов (Только DTG 330 : Дополнительные крепежные хомуты предусмотрены в верхней части передней опоры). Зажать кабели на опоре для плат при помощи кабельных зажимов, которые поставляются в пакете с принадлежностями.

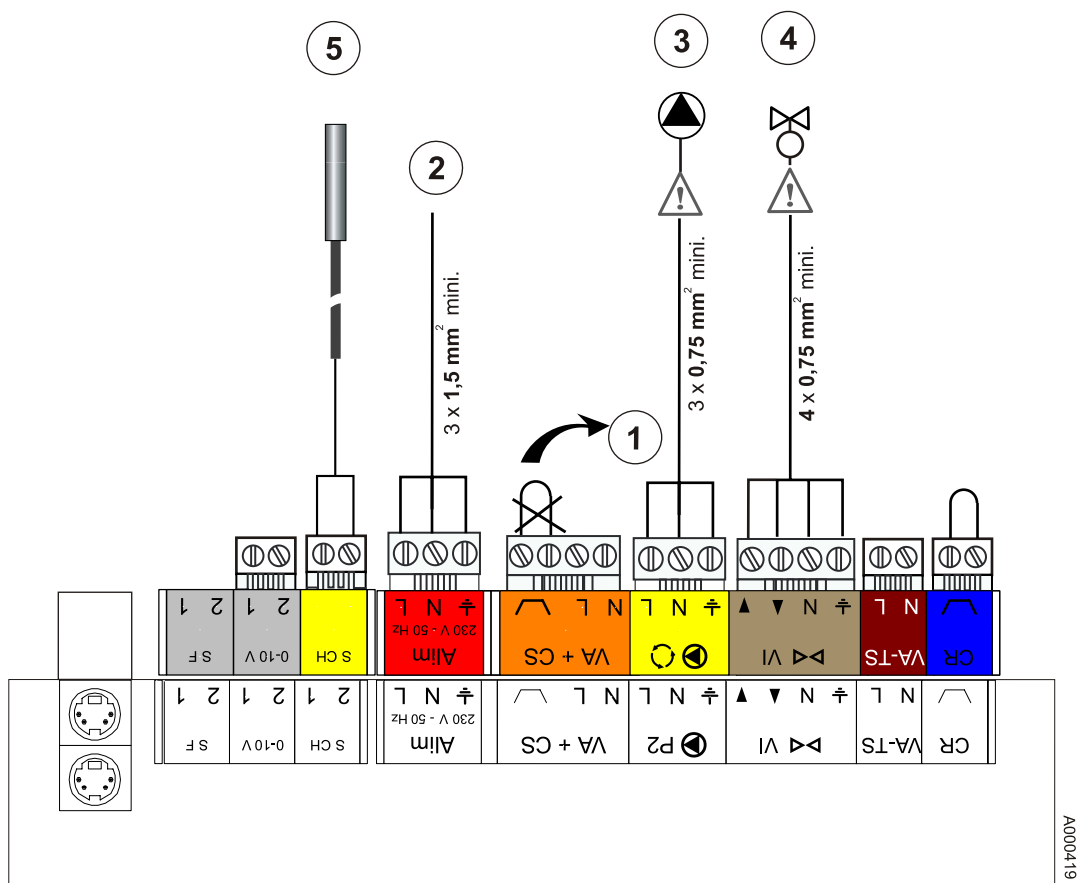
Вне котла :

- использовать 2 кабельных канала или кабелепровода, расположенных на расстоянии, как минимум, 10 см один от другого.

**!** Максимальная доступная мощность на выходе 450 Вт (2 А, с  $\cos \varphi = 0,7$ ) и пусковой ток должен быть менее 16 А. Если нагрузка превышает одно из этих значений, то ее необходимо подключить через контактор (установленный не в панели управления).

**!** Несоблюдение этого правила может спровоцировать наводки и привести к нарушению работы системы регулирования и даже к повреждению электронных плат.

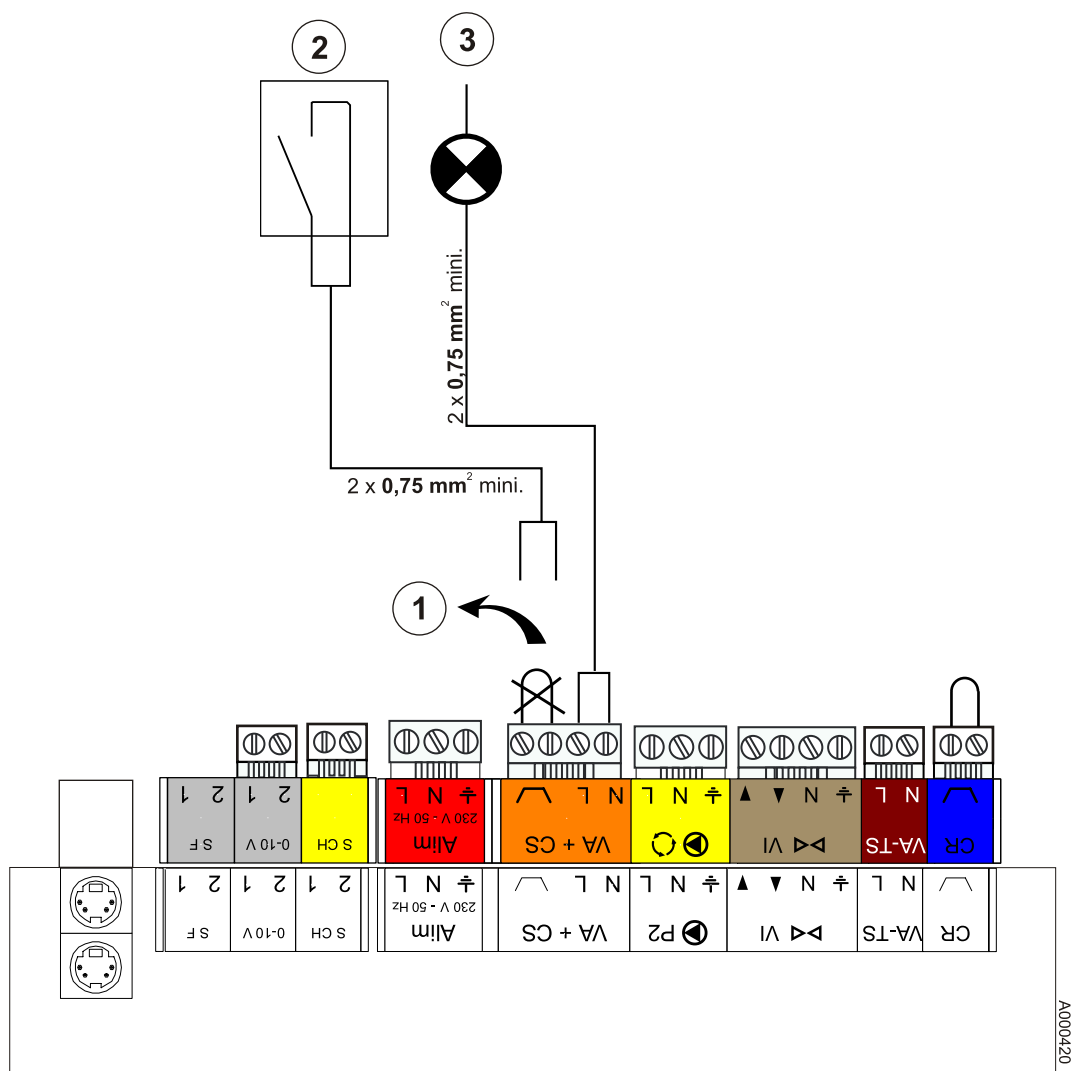




- ① Удаляемая перемычка
- ② Электрическое питание 230 В
- ③ Циркуляционный насос
- ④ Отсечный клапан
- ⑤ Датчик котла

Контакт реле протока подключается на зажимы (CS) разъема VA+CS.

## 4.2.3 Подключение предохранительных контактов (CS)



- ① Удаляемая перемычка
- ② Предохранительный контакт
- ③ Индикатор неисправности  
Этот индикатор горит, когда программный блок находится в блокировке (сбой)

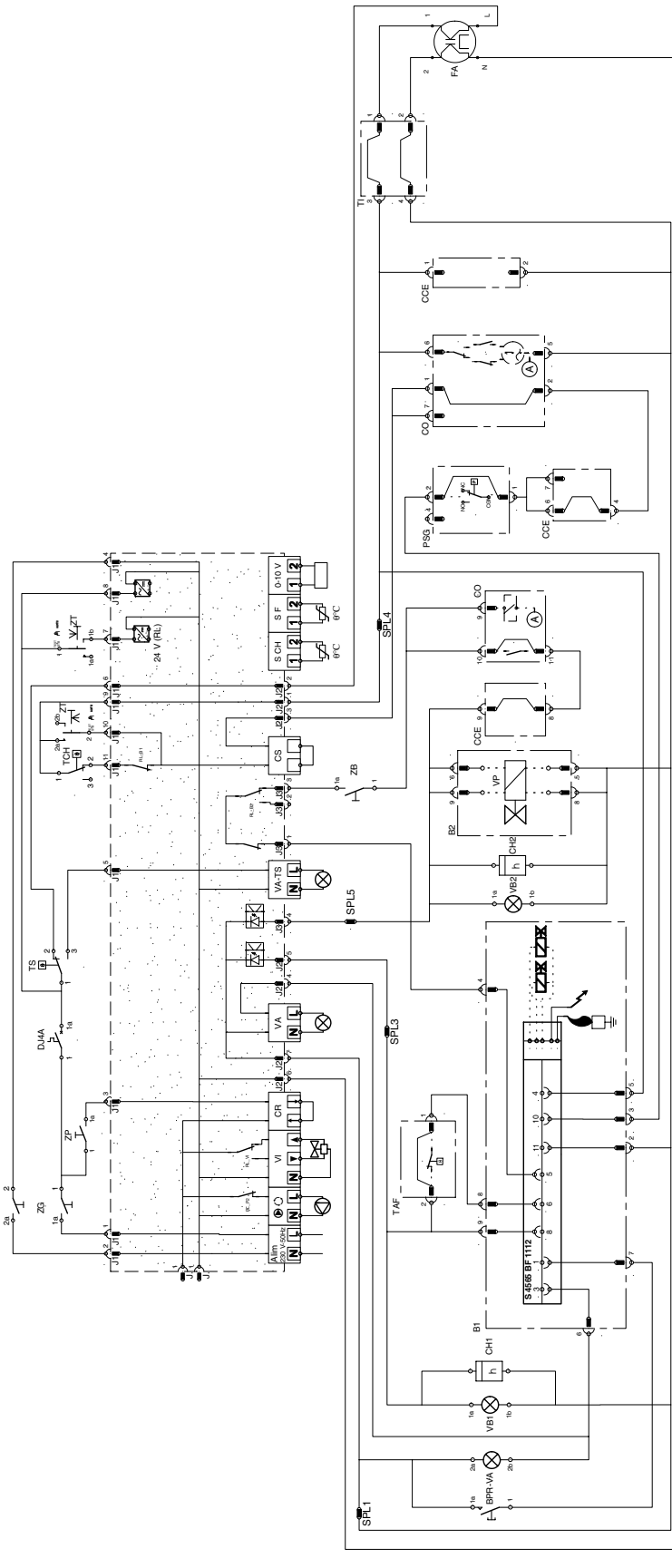
Если используется только один контур, то подключить термостат комнатной температуры на контур А и не устанавливать никакую перемычку на этот разъем.

### • Подключение предохранительных контактов (CS)

После удаления перемычки с зажимов (CS) : внешнее устройство безопасности (реле падения давления воды, противопожарный датчик, ...

DTG 230

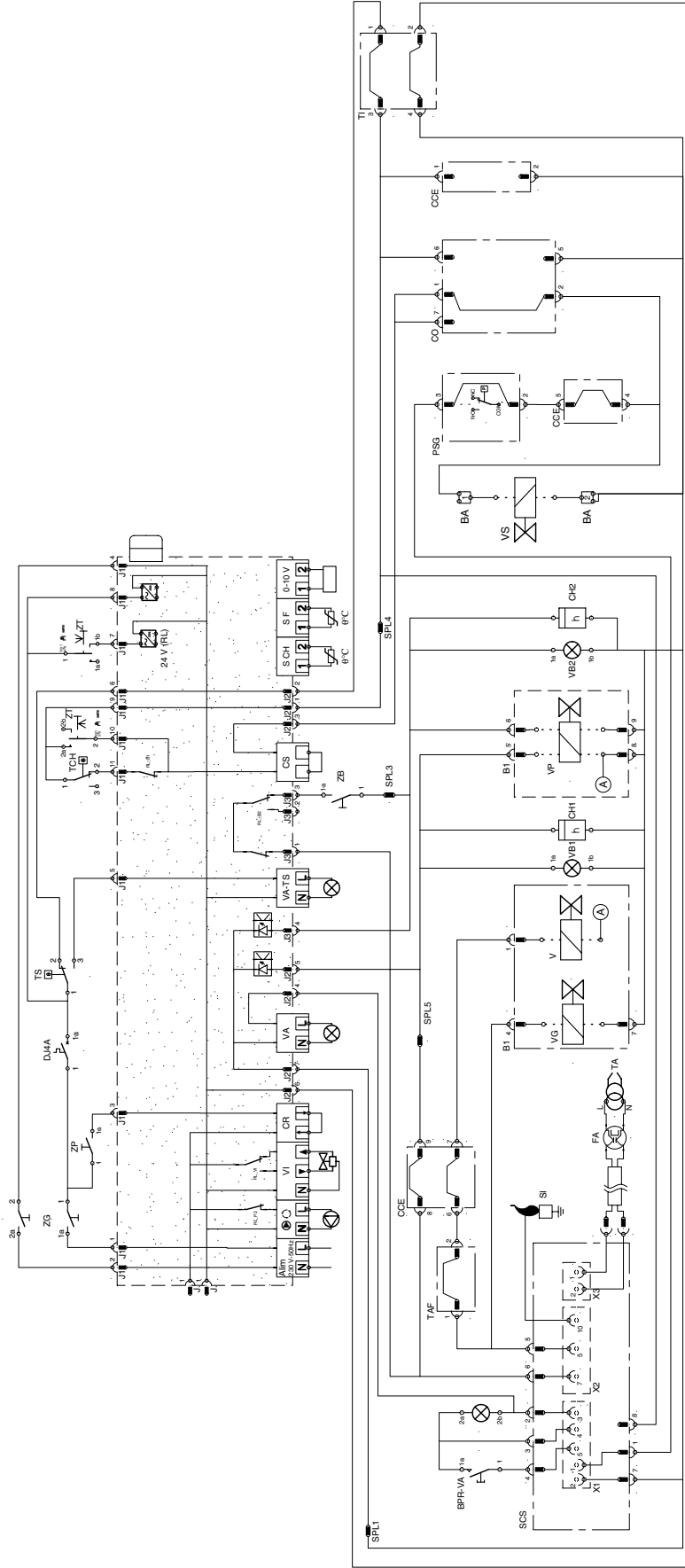
Schéma de principe - Stromlaufplan - Principe diagram - Principeschema DTG 230 K3



0-10 V	ENTREE	ENTRITT	S CH	SONDE CHAUDIERE	KESSELVUEHLER	0-10 V	INLET	SHUNT PUMP	INGANGSAN	S CH	BOLERSSENSOR	KETEL VOELERS
B1, B2	POMPE DE RECYCLAGE CHAUDIERE	KESSELKREISPUMPE	S F	SONDE DE FLUINE	SPEICHERVUEHLER	B1, B2	BURNER 1, 2 TRAP	BURNER 1, 2 TRAP	RECYCLAGE POMP	S F	SMOKE SENSOR	ROOKGASSEN VOELER
BPR.VA	BRULEUR 1, 2 STUFE	BRUENER 1, 2 STUFE	TAF	THERMOSTAT ANTIREFOULEUR	ABGASUEBERWACHUNGSTHERMOSTAT	BPR.VA	BURNER RESET BUTTON AND ALARM INDICATOR	BURNER 1, 2 TRAP	BRANDER 1, 2 TRAP	TAF	LOCKED VENT SHUTOFF SYSTEM	ANTITERUGSLAG THERMOSTAAT
CCE	BOUTON REARMEMENT ET VOYANT ALARME BRULEUR	STOERLEUCHE	TCH	THERMOSTAT DE CHAUDIERE	KESSEL TEMPERATURREGLER	CCE	LEAK PROOFING SYSTEM	DRUKKNOP HERBEWAPENING ALARM	LAMPJE	TCH	BOILER THERMOSTAT	KETELTHERMOSTAAT
CH 1, 2	COMPTEUR CYCLOUE	DRUCKDICHTHEITSKONTROLLER	TS	TRANSFORMATEUR D'ISOLEMENT	TRENNTRAFO	CH 1, 2	HOOR RUN METER 1,2 STAGE	URENTELLER 1,2 TRAP	CONTROLEUR	TI	ISOLATING TRANSFORMER	SCHIEDINGSTRAFO
CO	CLAPET OBTURATEUR	ABGASKLAPPE	VA	THERMOSTAT DE SECURITE	SICHERHEITSTEMPERATURGRENZER	CO	FLUE DAMPER	AFSLUITKLEP	AFSLUITKLEP	VA	SAFETY THERMOSTAT	VEILIG HEDS THERMOSTAAT
CR	CONTACT DE RELAYAGE	ABLOSUNGSKONTAKT	VA-TS	VOYANT ALARME	ALARMELEUCHE	CR	RELIEVE CONTACT	CONTACT VAN RELAYAGE	CONTACT VAN RELAYAGE	VA-TS	ALARM INDICATOR	ALARM LAMPJE
CS	CONTACT DE SECURITE	SICHERHEITSKONTAKT	VB1.B2	VOYANT MARCHÉ 1, 2 ALLURE	ALARMELEUCHE	CS	SAFETY CONTACT	VEILIGHEIDSKONTAKT	VEILIGHEIDSKONTAKT	VB1.B2	SAFETY THERMOSTAT ALARM INDICATOR	VEILIG HEDS THERMOSTAAT ALARM LAMPJE
DJA	DISJONCTEUR	LEISTUNGSSCHALTER	VI	VANNE D'ISOLEMENT	ABSPERRVENTIL	DJA	CIRCUIT BREAKER	THERMISCHE BEVELIGING	THERMISCHE BEVELIGING	VI	GATE VALVE	LAMPJE WERKING 1, 2TRAP
FA	FILTRE ANTI-PARASITE	FUNKENSTOERINGSFILTER	VP	VANNE PRINCIPALE	HAUPTGASVENTIL	FA	EMI SUPPRESSOR	ONSTORINGS-FILTER	ONSTORINGS-FILTER	VP	MAIN GAS VALVE	HOOFDGAASKLEP
J	CONNECTEUR CIRCUIT IMPRIME	LEITERPLATTE STECKER	ZB	INTERRUPTEUR BRULEUR GENERAL	BRUENER SCHALTER	J	GAS PRESSOSTAT	GAASLUITKLEM	GAASLUITKLEM	ZB	BURNER SWITCH	BRANDER SCHAKELAAR
PSG	PRESSOSTAT GAZ	GASDRUCKWAECHEER	ZG	INTERRUPTEUR BRULEUR 1, 2 STUFE	HAUPTSCHALTER	PSG	PUMP CONTROL RELAY	BRANDER RELAIS 1,2 TRAP	BRANDER RELAIS 1,2 TRAP	ZP	MAIN SWITCH	ALGEMENE SCHAKELAAR
RL P2	RELAIS DE COMMANDE POMPE	PUMPENSTEUERRELAIS	ZP	INTERRUPTEUR POMPES	PUMPFENSCHALTER	RL P2	PUMP CONTROL RELAY	POMPE RELAIS	POMPE RELAIS	ZP	PUMP SWITCH	POMP SCHAKELAAR
RL V1	RELAIS DE COMMANDE VANNE D'ISOLEMENT	ABSPERRVENTIL STEUERRELAIS	ZT	INTERRUPTEUR TEST	TESTSCHALTER	RL V1	GATE VALVE RELAY	AFSLUITKRAAN RELAIS	AFSLUITKRAAN RELAIS	ZT	TEST SWITCH	TEST SCHAKELAAR

PLAN N°300012067-001-B

Schéma de principe - Stromlaufplan - Principle diagram - Principeschema DTG 330 K3

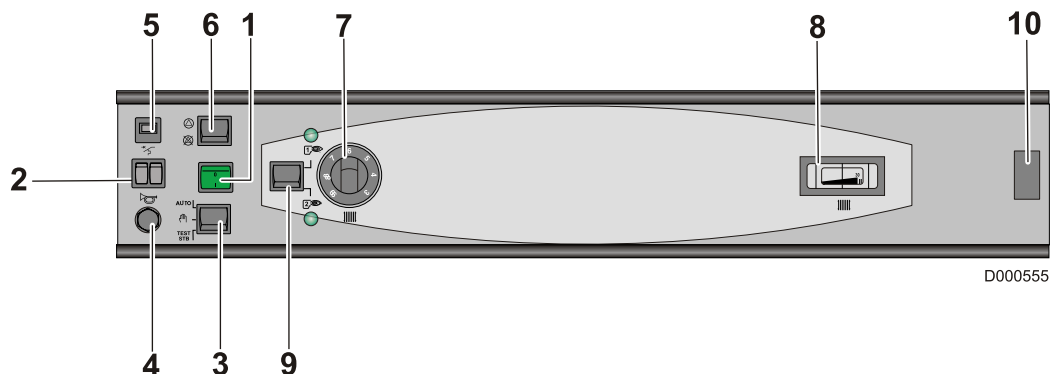


0-10V	ENTRÉE	ENTRITT	0-10V	ENRITT	INGANGSAN
BA	POMPE DE RECYCLAGE CHAUDIERE	KESSELREINIGPOMPE	BA	INLET	RECYCLAGE POMP
VA	BARRETE AVANCEMENT ET VOYANT ALARME BRULEUR	ABRUCHSLEISTE	VA	SHUNT FLAME	ANSCHLUITSELEMENT
CCE	CONTROLEUR CYCLIQUE DE TACHOMETRE	DRUCKSCHWELLEN	CCE	CONNECTING BOARD	ANSLUITSELEMENT
CO1 L2	CLAPNET OR URWATER	DRUCKSCHWELLEN	CO1 L2	LEAK PROOFING SYSTEM	CYCLISCH DRUCHSCHWELLEN
CR	CONTACT DE SECURITE	ASBAKAPPE	CR	FLUE DAMPER	AFSLUITER
DMA	DELONWATER	SCHWELLENCONTACT	DMA	SAFETY CONTACT	VEILIGHEIDSCONTACT
J-SCS	CONNECTEUR CIRCUIT IMPRIME	LEISTUNGSCHALTER	J-SCS	PRINTED CIRCUIT BOARD PLUG	THERMISCHE BEVELING
RE BS2	RELAIS DE SECURITE	LETTERKATE STUCKER	RE BS2	BURNER STAGE CONTROL RELAY	ANSCHUITSELEMENT
RE BS1	RELAIS DE SECURITE	BRENNER STEUERRELAIS 2 STUFE	RE BS1	BURNER STAGE CONTROL RELAY	ANSCHUITSELEMENT
RE BS	RELAIS DE SECURITE	ASPERVENTIEL STEURRELAIS	RE BS	SAFETY RELAY	BRANDEUR RELAIS 2ND TRAP
SCH	SCHEMATA	SPREKERSCHAKELER	SCH	SAFETY RELAY	AFSLUITKROMAN RELAIS
SCH1	SCHEMATA	SPREKERSCHAKELER	SCH1	SAFETY RELAY	AFSLUITKROMAN RELAIS
SCH2	SCHEMATA	SPREKERSCHAKELER	SCH2	SAFETY RELAY	AFSLUITKROMAN RELAIS
SCH3	SCHEMATA	SPREKERSCHAKELER	SCH3	SAFETY RELAY	AFSLUITKROMAN RELAIS
SCH4	SCHEMATA	SPREKERSCHAKELER	SCH4	SAFETY RELAY	AFSLUITKROMAN RELAIS
SCH5	SCHEMATA	SPREKERSCHAKELER	SCH5	SAFETY RELAY	AFSLUITKROMAN RELAIS
SCH6	SCHEMATA	SPREKERSCHAKELER	SCH6	SAFETY RELAY	AFSLUITKROMAN RELAIS
SCH7	SCHEMATA	SPREKERSCHAKELER	SCH7	SAFETY RELAY	AFSLUITKROMAN RELAIS
SCH8	SCHEMATA	SPREKERSCHAKELER	SCH8	SAFETY RELAY	AFSLUITKROMAN RELAIS
SCH9	SCHEMATA	SPREKERSCHAKELER	SCH9	SAFETY RELAY	AFSLUITKROMAN RELAIS
SCH10	SCHEMATA	SPREKERSCHAKELER	SCH10	SAFETY RELAY	AFSLUITKROMAN RELAIS
SCH11	SCHEMATA	SPREKERSCHAKELER	SCH11	SAFETY RELAY	AFSLUITKROMAN RELAIS
SCH12	SCHEMATA	SPREKERSCHAKELER	SCH12	SAFETY RELAY	AFSLUITKROMAN RELAIS
SCH13	SCHEMATA	SPREKERSCHAKELER	SCH13	SAFETY RELAY	AFSLUITKROMAN RELAIS
SCH14	SCHEMATA	SPREKERSCHAKELER	SCH14	SAFETY RELAY	AFSLUITKROMAN RELAIS
SCH15	SCHEMATA	SPREKERSCHAKELER	SCH15	SAFETY RELAY	AFSLUITKROMAN RELAIS
SCH16	SCHEMATA	SPREKERSCHAKELER	SCH16	SAFETY RELAY	AFSLUITKROMAN RELAIS
SCH17	SCHEMATA	SPREKERSCHAKELER	SCH17	SAFETY RELAY	AFSLUITKROMAN RELAIS
SCH18	SCHEMATA	SPREKERSCHAKELER	SCH18	SAFETY RELAY	AFSLUITKROMAN RELAIS
SCH19	SCHEMATA	SPREKERSCHAKELER	SCH19	SAFETY RELAY	AFSLUITKROMAN RELAIS
SCH20	SCHEMATA	SPREKERSCHAKELER	SCH20	SAFETY RELAY	AFSLUITKROMAN RELAIS
SCH21	SCHEMATA	SPREKERSCHAKELER	SCH21	SAFETY RELAY	AFSLUITKROMAN RELAIS
SCH22	SCHEMATA	SPREKERSCHAKELER	SCH22	SAFETY RELAY	AFSLUITKROMAN RELAIS
SCH23	SCHEMATA	SPREKERSCHAKELER	SCH23	SAFETY RELAY	AFSLUITKROMAN RELAIS
SCH24	SCHEMATA	SPREKERSCHAKELER	SCH24	SAFETY RELAY	AFSLUITKROMAN RELAIS
SCH25	SCHEMATA	SPREKERSCHAKELER	SCH25	SAFETY RELAY	AFSLUITKROMAN RELAIS
SCH26	SCHEMATA	SPREKERSCHAKELER	SCH26	SAFETY RELAY	AFSLUITKROMAN RELAIS
SCH27	SCHEMATA	SPREKERSCHAKELER	SCH27	SAFETY RELAY	AFSLUITKROMAN RELAIS
SCH28	SCHEMATA	SPREKERSCHAKELER	SCH28	SAFETY RELAY	AFSLUITKROMAN RELAIS
SCH29	SCHEMATA	SPREKERSCHAKELER	SCH29	SAFETY RELAY	AFSLUITKROMAN RELAIS
SCH30	SCHEMATA	SPREKERSCHAKELER	SCH30	SAFETY RELAY	AFSLUITKROMAN RELAIS
SCH31	SCHEMATA	SPREKERSCHAKELER	SCH31	SAFETY RELAY	AFSLUITKROMAN RELAIS
SCH32	SCHEMATA	SPREKERSCHAKELER	SCH32	SAFETY RELAY	AFSLUITKROMAN RELAIS
SCH33	SCHEMATA	SPREKERSCHAKELER	SCH33	SAFETY RELAY	AFSLUITKROMAN RELAIS
SCH34	SCHEMATA	SPREKERSCHAKELER	SCH34	SAFETY RELAY	AFSLUITKROMAN RELAIS
SCH35	SCHEMATA	SPREKERSCHAKELER	SCH35	SAFETY RELAY	AFSLUITKROMAN RELAIS
SCH36	SCHEMATA	SPREKERSCHAKELER	SCH36	SAFETY RELAY	AFSLUITKROMAN RELAIS
SCH37	SCHEMATA	SPREKERSCHAKELER	SCH37	SAFETY RELAY	AFSLUITKROMAN RELAIS
SCH38	SCHEMATA	SPREKERSCHAKELER	SCH38	SAFETY RELAY	AFSLUITKROMAN RELAIS
SCH39	SCHEMATA	SPREKERSCHAKELER	SCH39	SAFETY RELAY	AFSLUITKROMAN RELAIS
SCH40	SCHEMATA	SPREKERSCHAKELER	SCH40	SAFETY RELAY	AFSLUITKROMAN RELAIS
SCH41	SCHEMATA	SPREKERSCHAKELER	SCH41	SAFETY RELAY	AFSLUITKROMAN RELAIS
SCH42	SCHEMATA	SPREKERSCHAKELER	SCH42	SAFETY RELAY	AFSLUITKROMAN RELAIS
SCH43	SCHEMATA	SPREKERSCHAKELER	SCH43	SAFETY RELAY	AFSLUITKROMAN RELAIS
SCH44	SCHEMATA	SPREKERSCHAKELER	SCH44	SAFETY RELAY	AFSLUITKROMAN RELAIS
SCH45	SCHEMATA	SPREKERSCHAKELER	SCH45	SAFETY RELAY	AFSLUITKROMAN RELAIS
SCH46	SCHEMATA	SPREKERSCHAKELER	SCH46	SAFETY RELAY	AFSLUITKROMAN RELAIS
SCH47	SCHEMATA	SPREKERSCHAKELER	SCH47	SAFETY RELAY	AFSLUITKROMAN RELAIS
SCH48	SCHEMATA	SPREKERSCHAKELER	SCH48	SAFETY RELAY	AFSLUITKROMAN RELAIS
SCH49	SCHEMATA	SPREKERSCHAKELER	SCH49	SAFETY RELAY	AFSLUITKROMAN RELAIS
SCH50	SCHEMATA	SPREKERSCHAKELER	SCH50	SAFETY RELAY	AFSLUITKROMAN RELAIS
SCH51	SCHEMATA	SPREKERSCHAKELER	SCH51	SAFETY RELAY	AFSLUITKROMAN RELAIS
SCH52	SCHEMATA	SPREKERSCHAKELER	SCH52	SAFETY RELAY	AFSLUITKROMAN RELAIS
SCH53	SCHEMATA	SPREKERSCHAKELER	SCH53	SAFETY RELAY	AFSLUITKROMAN RELAIS
SCH54	SCHEMATA	SPREKERSCHAKELER	SCH54	SAFETY RELAY	AFSLUITKROMAN RELAIS
SCH55	SCHEMATA	SPREKERSCHAKELER	SCH55	SAFETY RELAY	AFSLUITKROMAN RELAIS
SCH56	SCHEMATA	SPREKERSCHAKELER	SCH56	SAFETY RELAY	AFSLUITKROMAN RELAIS
SCH57	SCHEMATA	SPREKERSCHAKELER	SCH57	SAFETY RELAY	AFSLUITKROMAN RELAIS
SCH58	SCHEMATA	SPREKERSCHAKELER	SCH58	SAFETY RELAY	AFSLUITKROMAN RELAIS
SCH59	SCHEMATA	SPREKERSCHAKELER	SCH59	SAFETY RELAY	AFSLUITKROMAN RELAIS
SCH60	SCHEMATA	SPREKERSCHAKELER	SCH60	SAFETY RELAY	AFSLUITKROMAN RELAIS
SCH61	SCHEMATA	SPREKERSCHAKELER	SCH61	SAFETY RELAY	AFSLUITKROMAN RELAIS
SCH62	SCHEMATA	SPREKERSCHAKELER	SCH62	SAFETY RELAY	AFSLUITKROMAN RELAIS
SCH63	SCHEMATA	SPREKERSCHAKELER	SCH63	SAFETY RELAY	AFSLUITKROMAN RELAIS
SCH64	SCHEMATA	SPREKERSCHAKELER	SCH64	SAFETY RELAY	AFSLUITKROMAN RELAIS
SCH65	SCHEMATA	SPREKERSCHAKELER	SCH65	SAFETY RELAY	AFSLUITKROMAN RELAIS
SCH66	SCHEMATA	SPREKERSCHAKELER	SCH66	SAFETY RELAY	AFSLUITKROMAN RELAIS
SCH67	SCHEMATA	SPREKERSCHAKELER	SCH67	SAFETY RELAY	AFSLUITKROMAN RELAIS
SCH68	SCHEMATA	SPREKERSCHAKELER	SCH68	SAFETY RELAY	AFSLUITKROMAN RELAIS
SCH69	SCHEMATA	SPREKERSCHAKELER	SCH69	SAFETY RELAY	AFSLUITKROMAN RELAIS
SCH70	SCHEMATA	SPREKERSCHAKELER	SCH70	SAFETY RELAY	AFSLUITKROMAN RELAIS
SCH71	SCHEMATA	SPREKERSCHAKELER	SCH71	SAFETY RELAY	AFSLUITKROMAN RELAIS
SCH72	SCHEMATA	SPREKERSCHAKELER	SCH72	SAFETY RELAY	AFSLUITKROMAN RELAIS
SCH73	SCHEMATA	SPREKERSCHAKELER	SCH73	SAFETY RELAY	AFSLUITKROMAN RELAIS
SCH74	SCHEMATA	SPREKERSCHAKELER	SCH74	SAFETY RELAY	AFSLUITKROMAN RELAIS
SCH75	SCHEMATA	SPREKERSCHAKELER	SCH75	SAFETY RELAY	AFSLUITKROMAN RELAIS
SCH76	SCHEMATA	SPREKERSCHAKELER	SCH76	SAFETY RELAY	AFSLUITKROMAN RELAIS
SCH77	SCHEMATA	SPREKERSCHAKELER	SCH77	SAFETY RELAY	AFSLUITKROMAN RELAIS
SCH78	SCHEMATA	SPREKERSCHAKELER	SCH78	SAFETY RELAY	AFSLUITKROMAN RELAIS
SCH79	SCHEMATA	SPREKERSCHAKELER	SCH79	SAFETY RELAY	AFSLUITKROMAN RELAIS
SCH80	SCHEMATA	SPREKERSCHAKELER	SCH80	SAFETY RELAY	AFSLUITKROMAN RELAIS
SCH81	SCHEMATA	SPREKERSCHAKELER	SCH81	SAFETY RELAY	AFSLUITKROMAN RELAIS
SCH82	SCHEMATA	SPREKERSCHAKELER	SCH82	SAFETY RELAY	AFSLUITKROMAN RELAIS
SCH83	SCHEMATA	SPREKERSCHAKELER	SCH83	SAFETY RELAY	AFSLUITKROMAN RELAIS
SCH84	SCHEMATA	SPREKERSCHAKELER	SCH84	SAFETY RELAY	AFSLUITKROMAN RELAIS
SCH85	SCHEMATA	SPREKERSCHAKELER	SCH85	SAFETY RELAY	AFSLUITKROMAN RELAIS
SCH86	SCHEMATA	SPREKERSCHAKELER	SCH86	SAFETY RELAY	AFSLUITKROMAN RELAIS
SCH87	SCHEMATA	SPREKERSCHAKELER	SCH87	SAFETY RELAY	AFSLUITKROMAN RELAIS
SCH88	SCHEMATA	SPREKERSCHAKELER	SCH88	SAFETY RELAY	AFSLUITKROMAN RELAIS
SCH89	SCHEMATA	SPREKERSCHAKELER	SCH89	SAFETY RELAY	AFSLUITKROMAN RELAIS
SCH90	SCHEMATA	SPREKERSCHAKELER	SCH90	SAFETY RELAY	AFSLUITKROMAN RELAIS
SCH91	SCHEMATA	SPREKERSCHAKELER	SCH91	SAFETY RELAY	AFSLUITKROMAN RELAIS
SCH92	SCHEMATA	SPREKERSCHAKELER	SCH92	SAFETY RELAY	AFSLUITKROMAN RELAIS
SCH93	SCHEMATA	SPREKERSCHAKELER	SCH93	SAFETY RELAY	AFSLUITKROMAN RELAIS
SCH94	SCHEMATA	SPREKERSCHAKELER	SCH94	SAFETY RELAY	AFSLUITKROMAN RELAIS
SCH95	SCHEMATA	SPREKERSCHAKELER	SCH95	SAFETY RELAY	AFSLUITKROMAN RELAIS
SCH96	SCHEMATA	SPREKERSCHAKELER	SCH96	SAFETY RELAY	AFSLUITKROMAN RELAIS
SCH97	SCHEMATA	SPREKERSCHAKELER	SCH97	SAFETY RELAY	AFSLUITKROMAN RELAIS
SCH98	SCHEMATA	SPREKERSCHAKELER	SCH98	SAFETY RELAY	AFSLUITKROMAN RELAIS
SCH99	SCHEMATA	SPREKERSCHAKELER	SCH99	SAFETY RELAY	AFSLUITKROMAN RELAIS
SCH100	SCHEMATA	SPREKERSCHAKELER	SCH100	SAFETY RELAY	AFSLUITKROMAN RELAIS

PLAN N° 300011943-001-B

<b>0-10 B</b>	Вход
	Рециркуляционный насос котла
<b>B1, B2</b>	1-ступенчатая горелка, 2-ступенчатая горелка
<b>BA</b>	Переключатель
<b>BPR-VA</b>	Кнопка ручного сброса блокировки + Световой индикатор неисправности горелки
<b>CCE</b>	Устройство циклического контроля герметичности
<b>CH 1,2</b>	Счетчик часов работы 1-ой ступени, Счетчик часов работы 2-ой ступени
<b>CO</b>	Отсечная заслонка
<b>CR</b>	Релейный контакт
<b>CS</b>	Предохранительный контакт
<b>DJ4A</b>	Предохранитель
<b>FA</b>	Фильтр подавления помех
<b>J</b>	Разъем печатной схемы
<b>PSG</b>	Реле давления газа
<b>RL B1, B2</b>	Реле управления - 1-ступенчатая горелка, 2-ступенчатая горелка
<b>RL P2</b>	Реле управления загрузочным насосом
<b>RL VI</b>	Реле управления отсечным клапаном
<b>S CH</b>	Датчик котла
<b>SCS</b>	Программный блок
<b>S EXT</b>	Датчик наружной температуры
<b>SF</b>	Датчик температуры дымовых газов
<b>SI</b>	Датчик ионизации
<b>TA</b>	Трансформатор розжига
<b>TAF</b>	Датчик тяги
<b>TCH</b>	Термостат котла
<b>TI</b>	Трансформатор гальванической развязки
<b>TS</b>	Защитный термостат
<b>V</b>	Клапан розжига
<b>VA</b>	Индикатор неисправности
<b>VA-TS</b>	Индикатор неисправности - Защитный термостат
<b>V B1, B2</b>	Световые индикаторы работы (1-ой и 2-ой ступени)
<b>VG</b>	Газовый клапан
<b>VI</b>	Отсечный клапан
<b>VP</b>	Основной клапан
<b>VS</b>	Защитный клапан
<b>X1, X2, X3</b>	Разъем-переключатель
<b>ZB</b>	Переключатель горелки
<b>ZG</b>	Главный переключатель
<b>ZP</b>	Переключатель отключения насосов
<b>ZT</b>	Переключатель Test

## 5 Панель управления



- 1. Главный переключатель Вкл (1) / Выкл (0)**
- 2. Световой индикатор неисправности горелки + Кнопка ручного сброса блокировки**

Этот индикатор горит, когда программный блок находится в блокировке (сбой).
- 3. Переключатель AUTO/M/TEST-STB**

Положение **AUTO**: Это положение обеспечивает автоматический режим работы установки согласно командам системы регулирования DIEMATIC-m 3.


Положение **M**: Котел не учитывает больше команды системы регулирования DIEMATIC-m 3. Котел управляется термостатом (термостатами) котла.

Положение **TEST-STB**: Временная работа для тестирования защитного термостата
- 4. Защитный термостат с кнопкой ручного сброса блокировки**

Заводская настройка - 110° C
- 5. Предохранитель с временной задержкой (4 А)**

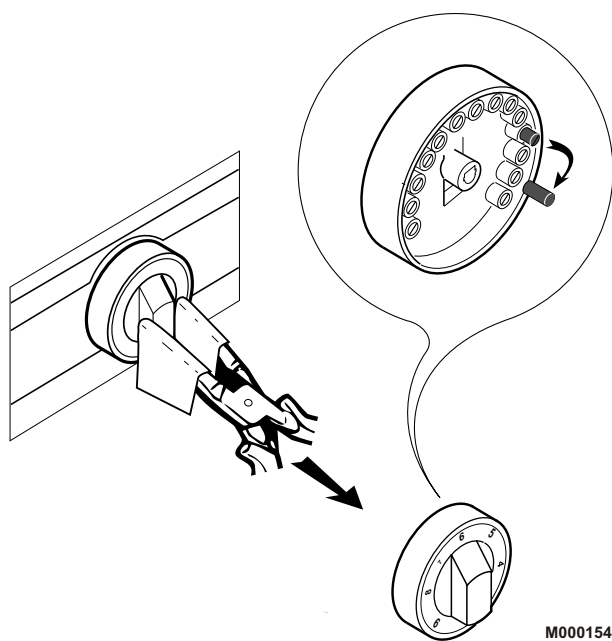
выключение с выдержкой времени и с ручным возвратом в рабочее положение
- 6. Переключатель отключения насосов**
- 7. Термостат котла (от 30 до 90 °C)**

Встроенный упор в комплекте заводской поставки ограничивает максимальную температуру значением 75 °C. Этот упор, при необходимости, может быть переставлен.

 Смотри "Регулировка упора термостатов"
- 8. Термометр котла**
- 9. Переключатель выбора числа ступеней горелки (2-ступенчатые котлы)**
- 10. Разъем USB**

## 6 Изменение настроек

### 6.1 Регулировка упора термостатов



Встроенный упор в комплекте заводской поставки ограничивает максимальную температуру значением 75 °С.

Для перемещения этого упора :

- ▶ Снять ручку термостата, с осторожностью потянув ее на себя (использовать пассатижи и тряпку).
- ▶ Вынуть упор при помощи пассатих.
- ▶ Установить упор в отверстие, соответствующее максимальной желаемой температуре (максимум 90°С).

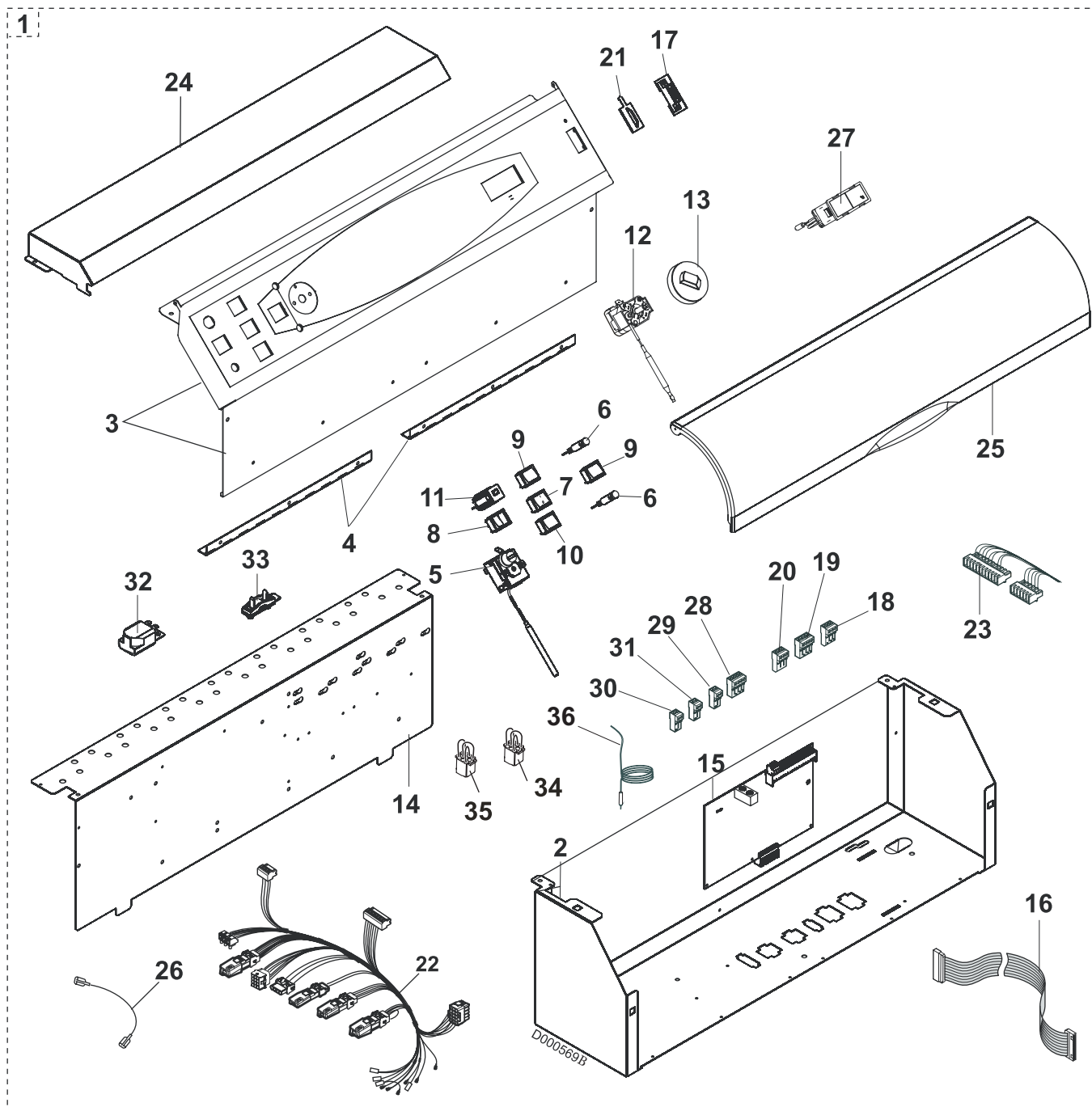
# 7 Запасные части

04/11/2013 - 300011555-002-D

**i**

Для заказа запасной части указать номер артикула, расположенный напротив желаемой позиции.

## Панель управления K3 - DTG 230



DE DIETRICH THERMIQUE S.A.S. - Центр Запасных Частей

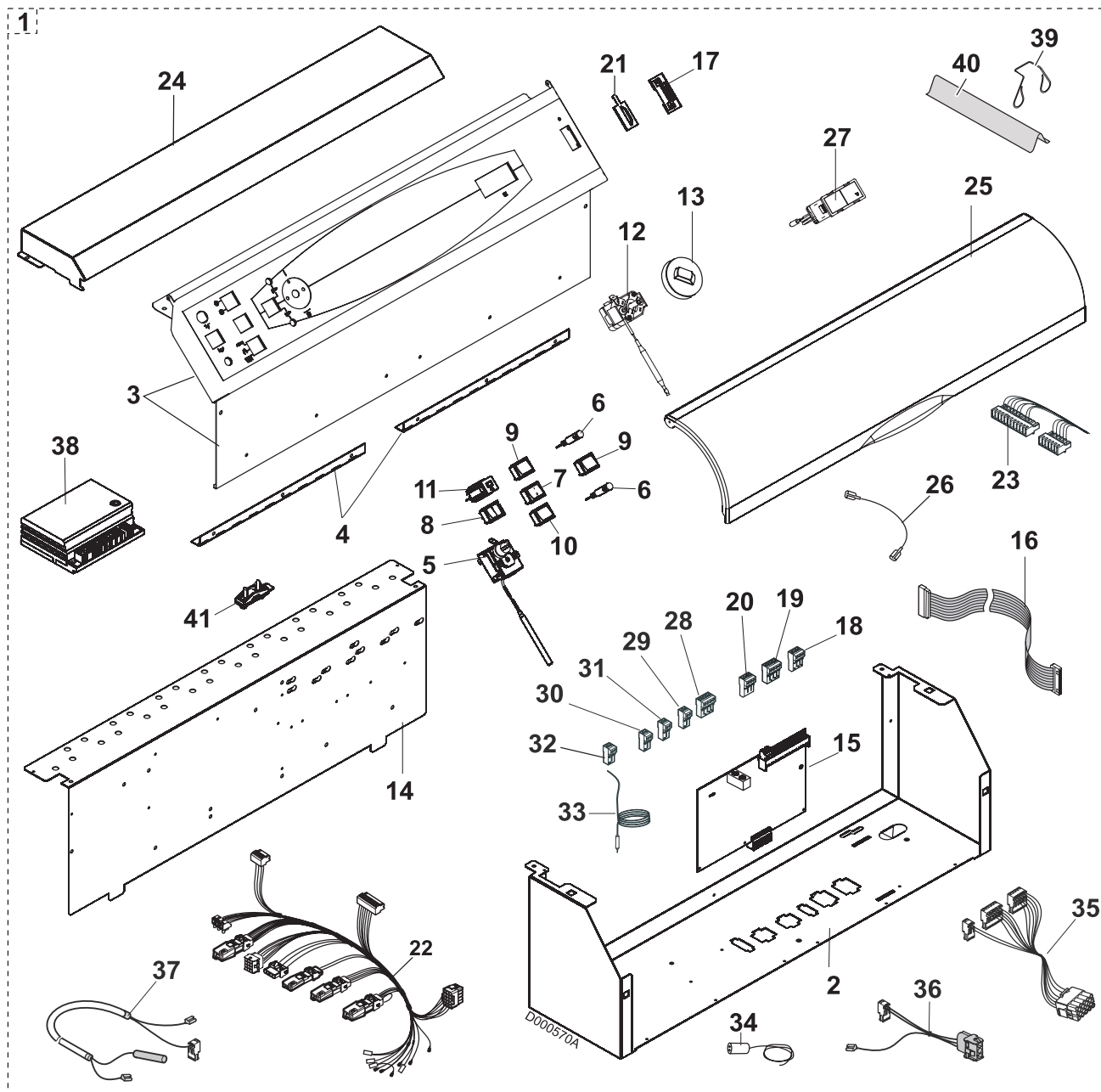
4 rue d'Oberbronn - F-67110 REICHSHOFFEN - ☎ +33 (0)3 88 80 26 50 - 📠 +33 (0)3 88 80 26 98

cpr@dedietrichthermique.com



Поз.	Код	Обозначение
1	100007594	Панель управления в сборе K3 DTG 230
2	200008395	Опора панели в сборе DTG 230
3	200008746	Опора лицевой части + Пленка передней части
4	8502-5560	Набор для шарнира
5	8500-0032	Защитный термостат 110 °С
6	9521-6281	Зеленый круглый индикатор
7	9532-5027	Двухпозиционный переключатель зеленого цвета Вкл/Выкл
8	9532-5102	Кнопка ручного сброса блокировки
9	8500-0035	Двухпозиционный переключатель
10	8500-0034	Переключатель Test STB
11	9534-0288	Предохранитель с временной задержкой (4 А)
12	9536-5574	Регулировочный термостат от 30 до 90 °С
13	8555-5501	Ручка регулировки + Упор
14	200008743	Опора для плат
15	200005008	Плата ЦП
16	200005129	Плоский шлейф
17	200004325	Угловой кронштейн для поддержания
18	300009075	3-контактный разъем электропитания
19	200006051	4-контактный разъем предохранительного контакта и индикатора неисправности
20	300009074	3-контактный разъем насоса контура А
21	300007161	Подключение KAP PC KORT
22	200008760	Проводка горелки
23	200005025	Кабельный жгут
24	200008264	Защитная крышка
25	8387-5556	Крышка
26	8801-4936	Заземляющий провод
27	9536-5157	Плоский термометр, большая модель
28	300009079	4-контактный разъем трехходового смесителя
29	300008955	2-контактный установленный разъем VA-TS
30	300009071	2-контактный разъем 0-10V
31	200006052	2-контактный установленный разъем CR
32	9654-4002	Фильтр подавления помех
33	9532-0186	Зажимы для кабелей
34	8377-4917	Перемычка разъема TAF
35	8502-4913	Перемычка разъема заслонки CO
36	9536-2447	Датчик KVT 60 дл. 2 м

# Панель управления КЗ - DTG 330



Поз.	Код	Обозначение
1	100007410	Панель управления в сборе K3 DTG 330
2	200008745	Опора панели в сборе DTG 330
3	200008746	Опора лицевой части + Пленка передней части
4	8502-5560	Набор для шарнира
5	8500-0032	Защитный термостат 110 °С
6	9521-6281	Зеленый круглый индикатор
7	9532-5027	Двухпозиционный переключатель зеленого цвета Вкл/Выкл
8	9532-5102	Кнопка ручного сброса блокировки
9	8500-0035	Двухпозиционный переключатель
10	8500-0034	Переключатель Test STB
11	9534-0286	Предохранитель с временной задержкой (10 А)
12	9536-5574	Регулировочный термостат от 30 до 90 °С
13	8555-5501	Ручка регулировки + Упор
14	200008743	Опора для плат
15	200005008	Плата ЦП
16	200005129	Плоский шлейф
17	200004325	Угловой кронштейн для поддержания
18	300009075	3-контактный разъем электропитания
19	200006051	4-контактный разъем предохранительного контакта и индикатора неисправности
20	300009074	3-контактный разъем насоса контура А
21	300007161	Подключение KAP PC KORT
22	200008095	Проводка горелки
23	200005025	Кабельный жгут
24	200008264	Защитная крышка
25	8387-5556	Крышка
26	8801-4936	Заземляющий провод
27	9536-5157	Плоский термометр, большая модель
28	300009079	4-контактный разъем трехходового смесителя
29	200008955	2-контактный установленный разъем VA-TS
30	300009071	2-контактный разъем 0-10V
31	200006052	2-контактный установленный разъем CR
32	300008953	2-контактный разъем RAST S CH
33	9536-2447	Датчик KVT 60 дл. 2 м
34	8801-4956	Кабель RX 12
35	8358-4904	Кабельный жгут электропитания DUNGS73
36	8358-4912	Контур IT-AMP
37	8358-4905	Кабель датчика ионизации
38	300012222	Программный блок RV 0054140000
39	9758-1286	Пружина для удерживания
40	9536-5613	Пружина для приёмной гильзы
41	9532-0186	Зажимы для кабелей

CE  
0085

EAC

**DE DIETRICH THERMIQUE S.A.S**



[www.dedietrich-thermique.fr](http://www.dedietrich-thermique.fr)  
Direction des Ventes France  
57, rue de la Gare  
F- 67580 MERTZWILLER  
☎ +33 (0)3 88 80 27 00  
☎ +33 (0)3 88 80 27 99

**DE DIETRICH REMEHA GmbH**



[www.remeha.de](http://www.remeha.de)  
Rheiner Strasse 151  
D- 48282 EMSDETTEN  
☎ +49 (0)25 72 / 9161-0  
☎ +49 (0)25 72 / 9161-102  
info@remeha.de

**DE DIETRICH**



[www.dedietrich-otoplenie.ru](http://www.dedietrich-otoplenie.ru)  
129164, Россия, г. Москва  
Зубарев переулок, д. 15/1  
Бизнес-центр «Чайка Плаза»,  
офис 309  
☎ +7 (495) 221-31-51  
dedietrich@nnt.ru

**VAN MARCKE**



[www.vanmarcke.be](http://www.vanmarcke.be)  
Weggevoerdenlaan 5  
B- 8500 KORTRIJK  
☎ +32 (0)56/23 75 11

**NEUBERG S.A.**



[www.dedietrich-heating.com](http://www.dedietrich-heating.com)  
39 rue Jacques Stas  
L- 2010 LUXEMBOURG  
☎ +352 (0)2 401 401

**DE DIETRICH THERMIQUE Iberia S.L.U.**



[www.dedietrich-calefaccion.es](http://www.dedietrich-calefaccion.es)  
Av. Príncipe d'Astúries 43-45  
08012 BARCELONA  
☎ +34 932 920 520  
☎ +34 932 184 709

**DE DIETRICH SERVICE**



[www.dedietrich-heiztechnik.com](http://www.dedietrich-heiztechnik.com)  
☎ Freecall 0800 / 201608

**WALTER MEIER (Klima Schweiz) AG**



[www.waltermeier.com](http://www.waltermeier.com)  
Bahnstrasse 24  
CH-8603 SCHWERZENBACH  
+41 (0) 44 806 44 24  
Serviceline +41 (0)8 00 846 846  
☎ +41 (0) 44 806 44 25  
ch.klima@waltermeier.com

**WALTER MEIER (Climat Suisse) SA**

[www.waltermeier.com](http://www.waltermeier.com)  
Z.I. de la Veyre B, St-Légier  
CH-1800 VEVEY 1  
☎ +41 (0) 21 943 02 22  
Serviceline +41 (0)8 00 846 846  
☎ +41 (0) 21 943 02 33  
ch.climat@waltermeier.com

**DUEDI S.r.l.**



[www.duediclima.it](http://www.duediclima.it)  
Distributore Ufficiale Esclusivo  
De Dietrich-Thermique Italia  
Via Passatore, 12 - 12010  
San Defendente di Cervasca  
CUNEO  
☎ +39 0171 857170  
☎ +39 0171 687875  
info@duediclima.it

**DE DIETRICH**



[www.dedietrich-heating.com](http://www.dedietrich-heating.com)  
Room 512, Tower A, Kelun Building  
12A Guanghua Rd, Chaoyang District  
C-100020 BEIJING  
☎ +86 (0)106.581.4017  
+86 (0)106.581.4018  
+86 (0)106.581.7056  
☎ +86 (0)106.581.4019  
contactBJ@dedietrich.com.cn

**BDR Thermea (Czech republic) s.r.o**



[www.dedietrich.cz](http://www.dedietrich.cz)  
Jeseniova 2770/56  
130 00 Praha 3  
☎ +420 271 001 627  
info@dedietrich.cz

AD001-AH

© Авторские права

Вся техническая информация, которая содержится в данной инструкции, а также рисунки и электрические схемы являются нашей собственностью и не могут быть воспроизведены без нашего письменного предварительного разрешения.

Возможны изменения.

04/11/2013



300011555-001-02

**De Dietrich**

DE DIETRICH THERMIQUE

57, rue de la Gare F- 67580 MERTZWILLER - BP 30