

Reflex ex Abscheider

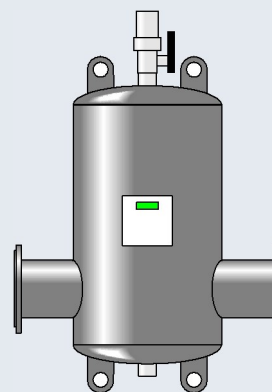
exvoid

exdirty

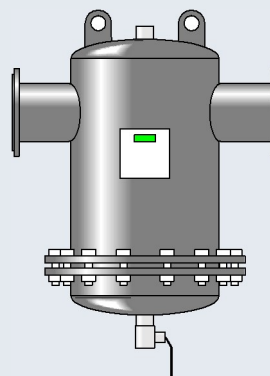
extwin

DE	Betriebsanleitung
GB	Operating manual
FR	Mode d'emploi
NL	Gebruiksaanwijzing
IT	Manuale d'uso
DK	Betjeningsvejledning
NO	Bruksanvisning
SE	Driftsinstruktioner
PO	Instrukcja obsługi
RU	Руководство по эксплуатации
CZ	Návod k použití
LV	Lietošanas instrukcija
LT	Naudojimo instrukcija
TR	Kullanım kılavuzu
SI	Navodila za obratovanje
GR	Εγχειρίδιο λειτουργίας
HU	Üzemeltetési utasítás

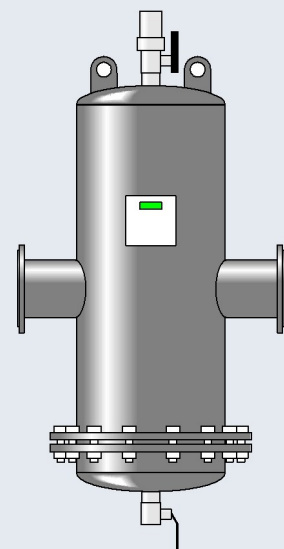
exvoid



exdirty



extwin



1	Sicherheit.....	2
1.1	Symbolerklärung.....	2
1.1.1	Hinweise in der Anleitung.....	2
1.1.2	Sicherheitssymbole in der Anleitung	2
1.2	Anforderungen an das Personal	3
1.3	Hinweise an das Personal	3
1.4	Bestimmungsgemäße Verwendung	3
1.5	Unzulässige Betriebsbedingungen	3
1.6	Restrisiken.....	4
2	Gerätebeschreibung.....	5
2.1	Geräte	5
2.1.1	Exvoid.....	5
2.1.2	Exdirt	5
2.1.3	Extwin.....	5
2.2	Optionale Ausrüstung.....	5
2.2.1	Schlammabscheider.....	5
2.3	Identifikation	5
3	Technische Daten.....	6
3.1	Exvoid	6
3.2	Exdirt.....	7
3.3	Extwin	8
3.4	Aufstellen / Montage.....	9
3.5	Hinweise.....	9
3.6	Platzbedarf.....	9
3.7	exdirt / extwin	10
3.8	exvoid / extwin.....	10
4	Betrieb.....	10
5	Wartung.....	10
5.1	Druckprüfung	10
5.2	Reinigung.....	10
5.2.1	Schlammabscheider.....	10
5.2.2	Schlammabscheider mit demontierbarem Bodenflansch	11
5.2.3	Schlammabscheider mit Magneteinsatz	11
6	Anhang.....	12
6.1	Konformität / Normen.....	12
6.1.1	Druckgeräterichtlinie	12
6.2	Gewährleistung.....	12
6.3	Glossar	12

1 Sicherheit

1.1 Symbolerklärung

1.1.1 Hinweise in der Anleitung

Die folgenden Hinweise werden in der Betriebsanleitung verwendet.



Gefahr

- Lebensgefahr / Schwere gesundheitliche Schäden
 - Das jeweilige Warnsymbol in Verbindung mit dem Signalwort „Gefahr“ kennzeichnet eine unmittelbar drohende Gefahr, die zum Tod oder zu schweren (irreversiblen) Verletzungen führt.



Warnung

- Schwere gesundheitliche Schäden
 - Das jeweilige Warnsymbol in Verbindung mit dem Signalwort „Warnung“ kennzeichnet eine drohende Gefahr, die zum Tod oder zu schweren (irreversiblen) Verletzungen führen kann.



Vorsicht

- Gesundheitliche Schäden
 - Das jeweilige Warnsymbol in Verbindung mit dem Signalwort „Vorsicht“ kennzeichnet eine Gefahr, die zu leichten (reversiblen) Verletzungen führen kann.



Achtung!

- Sachschäden
 - Dieses Symbol in Verbindung mit dem Signalwort „Achtung“ kennzeichnet eine Situation, die zu Schäden am Produkt selbst oder an Gegenständen in seiner Umgebung führen kann.



Hinweis!

Dieses Symbol in Verbindung mit dem Signalwort „Hinweis“ kennzeichnet nützliche Tipps und Empfehlungen für den effizienten Umgang mit dem Produkt.

1.1.2 Sicherheitssymbole in der Anleitung

Die folgenden Sicherheitssymbole werden in der Betriebsanleitung verwendet. Sie sind ebenfalls auf dem Gerät oder in dessen Umgebung zu finden.



Dieses Symbol warnt vor hohem Gewicht.



Dieses Symbol warnt vor heißer Oberfläche.



Dieses Symbol warnt vor Magnetfeldern, die z.B. Herzschrittmacher beeinflussen können.



Dieses Symbol warnt vor Überdruck in Leitungen und deren Anschlüssen.

1.2 Anforderungen an das Personal

Die Montage und der Betrieb dürfen nur von Fachpersonal oder speziell eingewiesenem Personal durchgeführt werden.

1.3 Hinweise an das Personal



Hinweis!

Diese Betriebsanleitung ist von jeder Person, die diese Geräte montieren oder andere Arbeiten an dem Gerät durchführen, vor Gebrauch sorgfältig zu lesen und anzuwenden. Sie ist dem Betreiber des Produktes auszuhändigen und von diesem griffbereit in der Nähe des Produktes aufzubewahren.

- Veränderungen am Gerät sind unzulässig.
 - Z. B. Schweißarbeiten an anderen Stellen als am Anschlussstutzen (bei Geräten mit Schweißanschluss)
 - Z. B. mechanische Verformungen
- Bei dem Austausch von Teilen dürfen nur die Originalteile des Herstellers verwendet werden.
- Erforderliche Prüfungen sind vom Betreiber gemäß den Anforderungen der Betriebssicherheitsverordnung zu veranlassen. Erforderliche Prüfungen sind:
 - Prüfungen vor der Inbetriebnahme
 - Prüfungen nach wesentlichen Veränderungen der Anlage
 - Wiederkehrende Prüfungen
- Es dürfen nur Geräte installiert und betrieben werden, die keine sichtbaren äußeren Schäden am Druckkörper haben.
- Das Missachten dieser Anleitung, insbesondere der Sicherheitshinweise, kann zur Zerstörung und Defekten am Gerät führen, Personen gefährden sowie die Funktion beeinträchtigen. Bei Zuwiderhandlung sind jegliche Ansprüche auf Gewährleistung und Haftung ausgeschlossen.

1.4 Bestimmungsgemäße Verwendung

- Die Geräte sind aus Stahl gefertigt, außen beschichtet und innen unbeschichtet. Der Einsatz der Geräte darf nur in korrosionstechnisch geschlossenen Systemen mit folgenden Wassern erfolgen:
 - Nicht korrosiv
 - Chemisch nicht aggressiv
 - Nicht giftig
- Der Zutritt von Luftsauerstoff durch Permeation in das gesamte Heiz- und Kühlwassersystem, Nachspeisewasser usw. ist im Betrieb zuverlässig zu minimieren.

1.5 Unzulässige Betriebsbedingungen

Die Geräte sind für die folgenden Bedingungen nicht geeignet.

- In Trinkwassersystemen
- Für den Außeneinsatz
- Für den Einsatz mit Mineralölen
- Für den Einsatz mit entflammenden Medien
- Für den Einsatz mit destilliertem Wasser

1.6 Restrisiken

Dieses Gerät ist nach dem aktuellen Stand der Technik hergestellt. Trotzdem lassen sich Restrisiken nie ausschließen.



Warnung – hohes Gewicht!

- Die Geräte haben ein hohes Gewicht. Dadurch besteht die Gefahr von körperlichen Schäden und Unfällen.
 - Verwenden Sie für den Transport und für die Montage geeignete Hebezeuge.



Vorsicht – Verbrennungsgefahr!

- In Heizungsanlagen kann es zu durch zu hohe Oberflächentemperaturen zu Verbrennungen der Haut kommen.
 - Warten Sie, bis diese abgekühlt sind, oder tragen Sie Schutzhandschuhe.
 - Vom Betreiber sind entsprechende Warnhinweise in der Nähe des Gerätes anzubringen.



Vorsicht – Verletzungsgefahr!

- An den Anschlüssen kann es bei fehlerhafter Montage oder Wartungsarbeiten zu Verbrennungen und Verletzungen kommen, wenn heißes Wasser oder Dampf unter Druck plötzlich herausströmt.
 - Stellen Sie eine fachgerechte Montage sicher.
 - Stellen Sie sicher, dass die Anlage drucklos ist, bevor Sie Wartungsarbeiten an den Anschlüssen durchführen.

2 Gerätebeschreibung

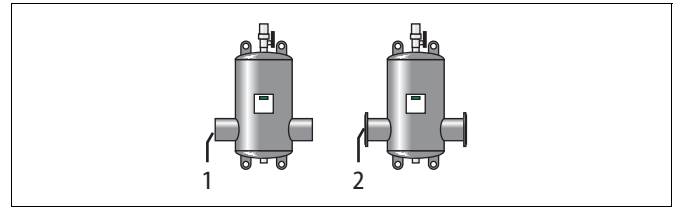
2.1 Geräte

2.1.1 Exvoid

Ein Gas- / Luftabscheider mit Mikroblasenabscheidung, der zirkulierende freie Luft- und Gasblasen entfernt.

Das Gerät ist in den folgenden Varianten erhältlich:

Nr.	Variante
1	Schweißanschluss
2	Flanschanschluss

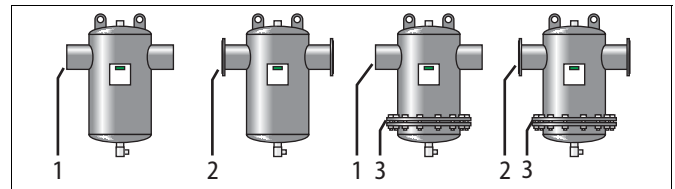


2.1.2 Exdirt

Ein Schmutz- / Schlammabscheider, der zirkulierende freie Schmutz- und Schlammpartikel entfernt.

Das Gerät ist in den folgenden Varianten erhältlich:

Nr.	Variante
1	Schweißanschluss
2	Flanschanschluss
1 + 3	Schweißanschluss und Revisionsflansch
2 + 3	Flanschanschluss und Revisionsflansch

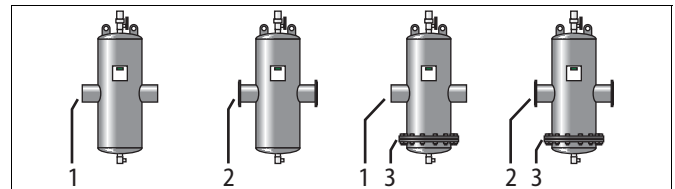


2.1.3 Extwin

Ein kombinierter Schmutz- / Schlammabscheider sowie Gas- / Luftabscheider, der zirkulierende freie Luft- und Gasblasen sowie freie Schmutz- und Schlammpartikel entfernt.

Das Gerät ist in den folgenden Varianten erhältlich:

Nr.	Variante
1	Schweißanschluss
2	Flanschanschluss
1 + 3	Schweißanschluss und Revisionsflansch
2 + 3	Flanschanschluss und Revisionsflansch



2.2 Optionale Ausrüstung

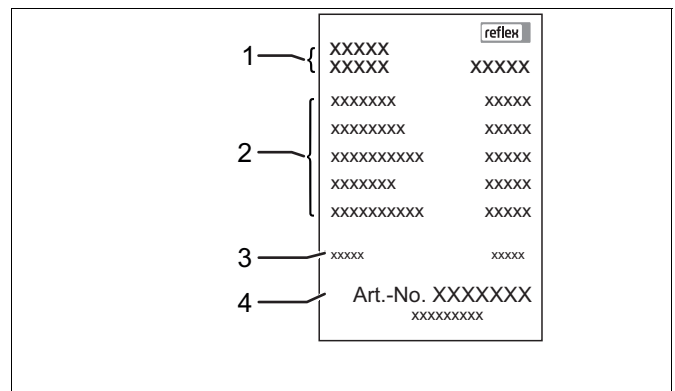
2.2.1 Schlammabscheider

Die Geräte können mit folgenden Ausrüstungen erweitert werden:

- Magneteinsatz

2.3 Identifikation

Nr.	Eintrag auf dem Typenschild	Bedeutung
1	XXX	Gerätebezeichnung
2	Type	Gerätetyp
	Connections	Anschluss
	Max. allowable pressure	Maximal zulässiger Druck
	Max. allowable temperature	Maximal zulässige Temperatur
	Year of manufacturing	Herstellungsjahr
3	Serial no.	Seriennummer
4	Art.-No-	Artikelnummer

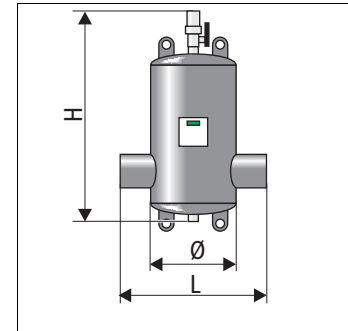


3 Technische Daten

3.1 Exvoid

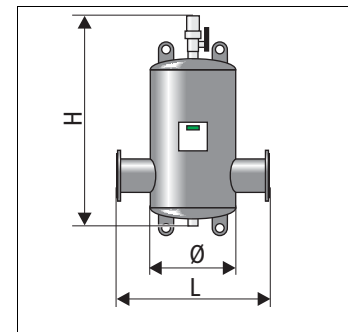
Stahl mit Schweißanschluss

Typ	Art.-Nr.	Gewicht (kg)	Anschluss (mm)	V_{max} (m ³ /h)	L (mm)	Ø (mm)	H (mm)	Max. Temp.(°C)	Max. Druck (bar)
A 60.3	8251100	9	60,3	12,5	260	132	629	110	10
A 76.1	8251110	9	76,1	20	260	132	629	110	10
A 88,9	8251120	18	88,9	27	370	206	743	110	10
A 114.3	8251130	18	114,3	47	370	206	743	110	10
A 139.7	8251140	42	139,7	72	525	354	767	110	10
A 168.3	8251150	42	168,3	108	525	354	767	110	10
A 219.1	8251160	48	219,1	180	650	409	1050	110	10
A 273.0	8251170	135	273,0	288	750	480	1157	110	10
A 323.9	8251180	200	323,9	405	850	634	1426	110	10



Stahl mit Flanschanschluss

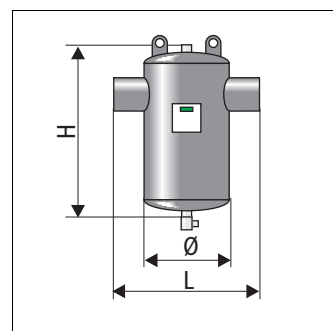
A 50	8251300	14	DN50/PN16	12,5	350	132	629	110	10
A 65	8251310	15	DN65/PN16	20	350	132	629	110	10
A 80	8251320	25	DN80/PN16	27	470	206	743	110	10
A 100	8251330	27	DN100/PN16	47	475	206	743	110	10
A 125	8251340	54	DN125/PN16	72	635	354	767	110	10
A 150	8251350	57	DN150/PN16	108	635	354	767	110	10
A 200	8251360	106	DN200/PN16	180	775	409	1050	110	10
A 250	8251370	170	DN250/PN16	288	890	480	1157	110	10
A 300	8251380	250	DN300/PN16	405	1005	634	1426	110	10



3.2 Exdirt

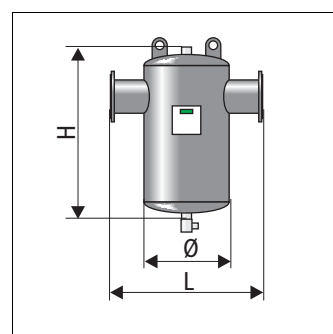
Stahl mit Schweißanschluss

Typ	Art.-Nr.	Gewicht (kg)	Anschluss (mm)	V _{max} (m ³ /h)	L (mm)	Ø (mm)	H (mm)	Max. Temp.(°C)	Max. Druck (bar)
D 60.3	8252100	9	60,3	12,5	260	132	469	110	10
D 76.1	8252110	9	76,1	20	260	132	469	110	10
D 88.9	8252120	17	88,9	27	370	206	583	110	10
D 114.3	8252130	17	114,3	47	370	206	583	110	10
D 139.7	8252140	41	139,7	72	525	354	607	110	10
D 168.3	8252150	42	168,3	108	525	354	607	110	10
D 219.1	8252160	83	219,1	180	650	409	890	110	10
D 273.0	8252170	135	273,0	288	750	480	997	110	10
D 323.9	8252180	200	323,9	405	850	634	1266	110	10



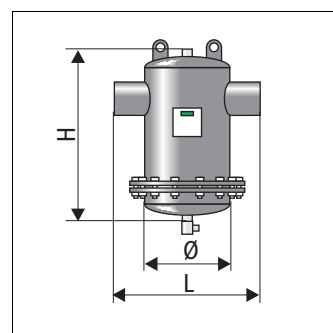
Stahl mit Flanschanschluss

D 50	8252300	13	DN50/PN16	12,5	350	132	469	110	10
D 65	8252310	15	DN65/PN16	20	350	132	469	110	10
D 80	8252320	25	DN80/PN16	27	470	206	583	110	10
D 100	8252330	26	DN100/PN16	47	470	206	583	110	10
D 125	8252340	54	DN125/PN16	72	635	354	607	110	10
D 150	8252350	56	DN150/PN16	108	635	354	607	110	10
D 200	8252360	105	DN200/PN16	180	775	409	890	110	10
D 250	8252370	170	DN250/PN16	288	890	480	997	110	10
D 300	8252380	250	DN300/PN16	405	1005	634	1266	110	10



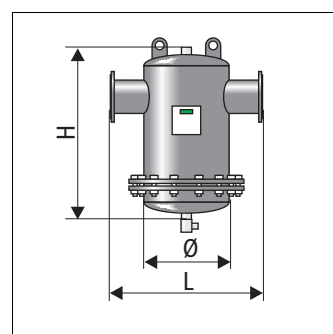
Stahl mit Schweißanschluss, Revisionsflansch

D 60.3 R	8252200	23	60,3	12,5	260	132	469	110	10
D 76.1 R	8252210	23	76,1	20	260	132	469	110	10
D 88.9 R	8252220	36	88,9	27	370	206	583	110	10
D 114.3 R	8252230	37	114,3	47	370	206	583	110	10
D 139.7 R	8252240	85	139,7	72	525	354	607	110	10
D 168.3 R	8252250	86	168,3	108	525	354	607	110	10
D 219.1 R	8252260	129	219,1	180	650	409	890	110	10
D 273.0 R	8252270	230	273,0	288	750	480	997	110	10
D 323.9 R	8252280	340	323,9	405	850	634	1266	110	10



Stahl mit Flanschanschluss, Revisionsflansch

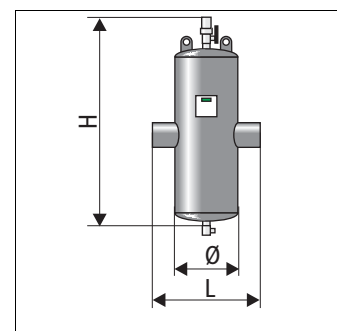
D 50 R	8252400	28	DN50/PN16	12,5	350	132	469	110	10
D 65 R	8252410	29	DN65/PN16	20	350	132	469	110	10
D 80 R	8252420	44	DN80/PN16	27	470	206	583	110	10
D 100 R	8252430	46	DN100/PN16	47	470	206	583	110	10
D 125 R	8252440	98	DN125/PN16	72	635	354	607	110	10
D 150 R	8252450	100	DN150/PN16	108	635	354	607	110	10
D 200 R	8252460	151	DN200/PN16	180	775	409	890	110	10
D 250 R	8252470	265	DN250/PN16	288	890	480	997	110	10
D 300 R	8252480	390	DN300/PN16	405	1005	634	1266	110	10



3.3 Extwin

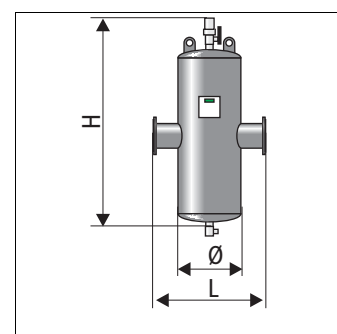
Stahl mit Schweißanschluss

Typ	Art.-Nr.	Gewicht (kg)	Anschluss (mm)	V_{max} (m ³ /h)	L (mm)	Ø (mm)	H (mm)	Max. Temp.(°C)	Max. Druck (bar)
TW 60.3	8253100	12	60,3	12,5	260	132	754	110	10
TW 76.1	8253110	12	76,1	20	260	132	754	110	10
TW 88.9	8253120	24	88,9	27	370	206	973	110	10
TW 114.3	8253130	24	114,3	47	370	206	973	110	10
TW 139.7	8253140	58	139,7	72	525	354	1210	110	10
TW 168.3	8253150	58	168,3	108	525	354	1210	110	10
TW 219.1	8253160	113	219,1	180	650	409	1492	110	10
TW 273.0	8253170	215	273,0	288	750	480	1896	110	10
TW 323.9	8253180	275	323,9	405	850	634	2206	110	10



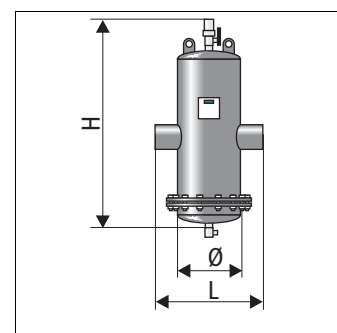
Stahl mit Flanschanschluss

TW 50	8253300	17	DN50/PN16	12,5	350	132	754	110	10
TW 65	8253310	18	DN65/PN16	20	350	132	754	110	10
TW 80	8253320	31	DN80/PN16	27	470	206	973	110	10
TW 100	8253330	33	DN100/PN16	47	475	206	973	110	10
TW 125	8253340	70	DN125/PN16	72	635	354	1210	110	10
TW 150	8253350	73	DN150/PN16	108	635	354	1210	110	10
TW 200	8253360	135	DN200/PN16	180	775	409	1492	110	10
TW 250	8253370	250	DN250/PN16	288	890	480	1896	110	10
TW 300	8253380	325	DN300/PN16	405	1005	634	2206	110	10



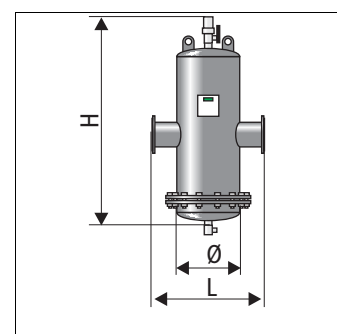
Stahl mit Schweißanschluss, Revisionsflansch

TW 60.3 R	8253200	29	60,3	12,5	260	132	754	110	10
TW 76.1 R	8253210	29	76,1	20	260	132	754	110	10
TW 88.9 R	8253220	46	88,9	27	370	206	973	110	10
TW 114.3 R	8253230	47	114,3	47	370	206	973	110	10
TW 139.7 R	8253240	102	139,7	72	525	354	1210	110	10
TW 168.3 R	8253250	102	168,3	108	525	354	1210	110	10
TW 219.1 R	8253260	182	219,1	180	650	409	1492	110	10
TW 273.0 R	8253270	320	273,0	288	750	480	1896	110	10
TW 323.9 R	8253280	450	323,9	405	850	634	2206	110	10



Stahl mit Flanschanschluss, Revisionsflansch

TW 50 R	8253400	34	DN50/PN16	12,5	350	132	754	110	10
TW 65 R	8253410	35	DN65/PN16	20	350	132	754	110	10
TW 80 R	8253420	54	DN80/PN16	27	470	206	973	110	10
TW 100 R	8253430	55	DN100/PN16	47	475	206	973	110	10
TW 125 R	8253440	114	DN125/PN16	72	635	354	1210	110	10
TW 150 R	8253450	117	DN150/PN16	108	635	354	1210	110	10
TW 200 R	8253460	204	DN200/PN16	180	775	409	1492	110	10
TW 250 R	8253470	340	DN250/PN16	288	890	480	1896	110	10
TW 300 R	8253480	480	DN300/PN16	405	1005	634	2206	110	10

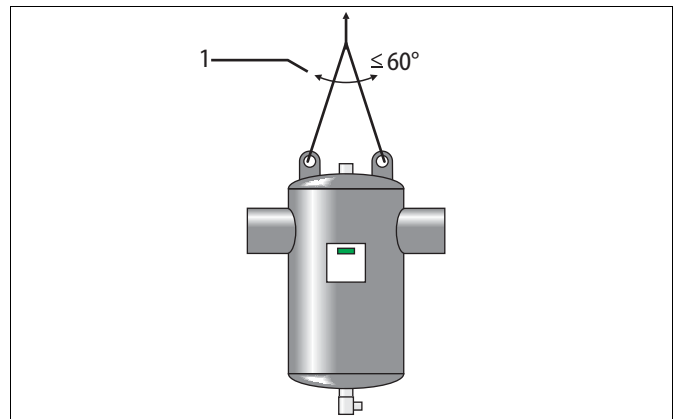


3.4 Aufstellen / Montage

3.5 Hinweise

Beachten Sie für das Aufstellen und für die Montage die folgenden Punkte:

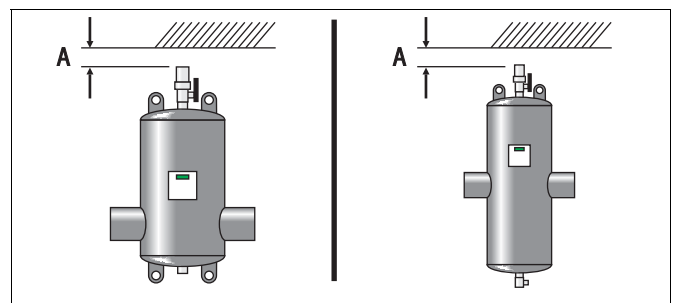
- Eine Durchflussrichtung ist nicht vorgegeben.
- Achten Sie bei der Montage auf einen senkrechten und spannungsfreien Einbau.
 - Im Einzelfall auftretende Spannungen müssen durch geeignete konstruktive Maßnahmen aufgefangen werden. Spannungen werden z.B. durch Temperatureinflüsse hervorgerufen.
- Stellen Sie eine ausreichende Tragfähigkeit des Aufstellortes sicher.
 - Dies gilt besonders für die Befüllung des Abscheiders mit Wasser.
- Das Gerät ist kein tragendes Bauelement.
 - Bei der Berechnung der Behälter sind standardmäßig keine Querbeschleunigungskräfte berücksichtigt. Vermeiden Sie wechselnde Belastungen wie Druckschläge, abrupte Druckwechsel oder starke Vibrationen.
- Verwenden Sie nur zugelassene Transport- und Hebezeuge.
 - Die am Gerät befindlichen Ösen sind ausschließlich Montagehilfen.
- Der Winkel (1) der Anschlagmittel darf maximal 60° betragen.



3.6 Platzbedarf

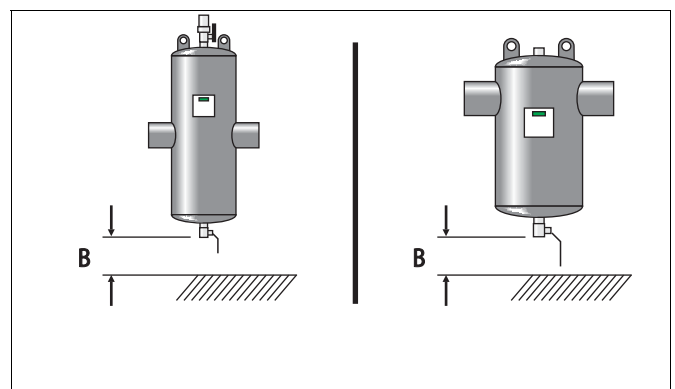
A: Minimaler Platzbedarf oberhalb des Entlüftungsberteils

Typ: 82511 xx 82513 xx	Typ: 82531 xx 82532 xx 82533 xx 82534 xx
50 mm	50 mm



B: Minimaler Platzbedarf unterhalb des Ablasshahns

Anschluss	Anschluss	Typ: 82531 xx 82532 xx 82533 xx 82534 xx	Typ: 82521 xx 82522 xx 82523 xx 82524 xx
DN 50 / 65	OD 60.3 / 76.1	400 mm	300 mm
DN 80 / 100	OD 88.9 / 114.3	550 mm	400 mm
DN 125 / 150	OD 139.7 / 168.3	750 mm	500 mm
DN 200	OD 219.1	1000 mm	700 mm
DN 250	OD 273.0	1350 mm	850 mm
DN 300	OD 323.9	1700 mm	1000 mm



3.7 **exdirt / extwin**

Montieren Sie an den Geräten fachgerecht den Ablasshahn.

3.8 **exvoid / extwin**

Beachten Sie die folgenden Punkte:

- Montieren Sie bei einem hydraulischen Drucktest an den Geräten eine bauseits beizustellende Blindkappe an der Ausblasöffnung des Entlüftungsmechanismus.
- Zur Ableitung der freigesetzten Luft oder Gase (Geruch) kann bei Bedarf am ½“ Gewinde der Ausblasöffnung ein zusätzlicher Schlauch oder eine Rohrleitung angeschlossen werden.

4 **Betrieb**

Beachten Sie für den Betrieb die folgenden Punkte:

- Der Glykolanteil im Wasser darf maximal 50 % betragen.
- Beachten Sie bei der Dosierung von Zusätzen die Angaben der Hersteller bezüglich der zulässigen Dosiermengen. Dies gilt insbesondere hinsichtlich der Korrosion.
- Chemische Zusätze, wie Inhibitoren, dürfen nur nach einer Verträglichkeitsprüfung mit den im System insgesamt vorkommenden Werkstoffen eingesetzt werden.
 - Die Verträglichkeitsprüfung muss der Betreiber durchzuführen.
- Halten Sie schaubildende Substanzen aus der Anlage fern. Schaum oder Schmutz über einen bestimmten Anteil hinaus können zu vorübergehender Leckage am Entlüftungsventil führen.

5 **Wartung**



Vorsicht – Verbrennungsgefahr!

- In Heizungsanlagen kann es zu durch zu hohe Oberflächentemperaturen zu Verbrennungen der Haut kommen.
 - Warten Sie, bis diese abgekühlt sind, oder tragen Sie Schutzhandschuhe.
 - Vom Betreiber sind entsprechende Warnhinweise in der Nähe des Gerätes anzubringen.

Die Zeitintervalle der Wartungsarbeiten sind abhängig von den jeweiligen Betriebsbedingungen.

5.1 **Druckprüfung**

Bei einer hydraulischen Druckprüfung darf der Druck das 1,5 fache des maximalen Betriebsdrucks nicht überschreiten.

5.2 **Reinigung**

5.2.1 **Schlammabscheider**

- Das Wartungsintervall ist abhängig von der Menge der in der Anlage vorhandenen Schmutzfracht.
- Stellen Sie einen Auffangbehälter und bei Bedarf einen druck- und temperaturfesten Ablassschlauch zur Verfügung.

Führen Sie für die Reinigung die folgenden Punkte durch:

1. Öffnen Sie den Abschlammhahn stufenweise und kurzzeitig, bis kein Schlamm mehr austritt.
 - Halten Sie die Menge an ausgespültem Wasser gering.
2. Prüfen Sie anschließend den Anlagendruck und ergänzen Sie bei Bedarf notwendige Wassermengen.

5.2.2 Schlammabscheider mit demontierbarem Bodenflansch

An dem Gerät kann das Abscheideelement gereinigt oder bei Bedarf ausgetauscht werden.

- Das Gerät muss dazu abgekühlt, entleert und drucklos sein.
- Halten Sie eine geeignete Flanschdichtung bereit.

Führen Sie für die Reinigung die folgenden Punkte durch:

1. Lassen Sie das Abscheideelement und den Bodendeckel durch geeignete Hebezeuge sorgfältig auf den Boden ab.
 - Stellen Sie dabei sicher, dass das Abscheideelement nicht umfallen, wegrollen oder andere ungewollte Bewegungen machen kann.
 - Vermeiden Sie Beschädigungen des Ablasshahns.
2. Reinigen Sie das Abscheideelement von eventuellen Ablagerungen.
 - Verwenden Sie dafür einen Wasserstrahl oder Niederdruckreiniger.

Die Montage erfolgt in umgekehrter Reihenfolge.

3. Legen sie eine funktionsfähige Dichtung ein.
4. Ziehen Sie die die Flanschschrauben mit einem geeigneten Drehmoment an.
 - Das Anziehen erfolgt über Kreuz und stufenweise nach dem Stand der Technik.

5.2.3 Schlammabscheider mit Magneteinsatz



Vorsicht – Magnetfeld!

- Das Gerät enthält Permanentmagnete, die ein statisches Magnetfeld erzeugen. Magnete können die Funktion von Herzschrittmachern und implantierten Defibrillatoren beeinflussen.
 - Halten Sie als Träger solcher Geräte oder Metallimplantaten einen genügenden Abstand zu Magneten ein.
 - Warnen Sie Träger solcher Geräte oder Metallimplantate vor der Annäherung an Magnete.

Die Entleerung kann ohne Betriebsunterbrechung erfolgen.

Führen Sie für die Entleerung die folgenden Punkte durch:

1. Schrauben Sie den Magnet aus der Tauchhülse heraus.
2. Stellen Sie einen Auffangbehälter bereit, z.B. einen Eimer.
3. Öffnen Sie den Entleerungshahn langsam oder kurz.
4. Schrauben Sie den Magnet in die Tauchhülse ein.



6 Anhang

6.1 Konformität / Normen

6.1.1 Druckgeräterichtlinie

Dieses Produkt wurde in Übereinstimmung zu den in der Druckgeräterichtlinie (97/23/EG) beschriebenen Anforderungen an die gute Ingenieurspraxis (SEP) konstruiert und produziert.

Die gewählte technische Spezifikation zur Erfüllung der grundlegenden Sicherheitsanforderungen der Richtlinie 97/23/EG befindet sich auf dem Typenschild.

6.2 Gewährleistung

Es gelten die jeweiligen gesetzlichen Gewährleistungsbedingungen.

6.3 Glossar

Defibrillator	Ein medizinisches implantiertes Gerät, das den Herztod durch Herzkammerflimmern verhindert.
Inhibitor	Ein Zusatz, der Reaktionen (chemische, biologische, physikalische) verlangsamt oder verhindert.
Permeation	Der Vorgang, bei dem ein Stoff (Permeat) einen Festkörper durchdringt oder durchwandert.

1	Safety	2
1.1	Explanation of symbols	2
1.1.1	Symbols and notes used	2
1.1.2	Safety symbols used	2
1.2	Personnel requirements	3
1.3	Notes to personnel	3
1.4	Intended use	3
1.5	Inadmissible operating conditions	3
1.6	Residual risks	4
2	Description of the device	5
2.1	Devices	5
2.1.1	Exvoid	5
2.1.2	Exdirt	5
2.1.3	Extwin	5
2.2	Optional equipment	5
2.2.1	Sludge separator	5
2.3	Identification	5
3	Technical data	6
3.1	Exvoid	6
3.2	Exdirt	7
3.3	Extwin	8
3.4	Installation and assembly	9
3.5	Notes	9
3.6	Space requirements	9
3.7	exdirt / extwin	10
3.8	exvoid / extwin	10
4	Operation	10
5	Maintenance	10
5.1	Pressure test	10
5.2	Cleaning	10
5.2.1	Sludge separator	10
5.2.2	Sludge separator with removable floor flange	11
5.2.3	Sludge separator with magnet insert	11
6	Annex	12
6.1	Conformity and standards	12
6.1.1	Pressure Equipment Directive	12
6.2	Guarantee	12
6.3	Glossary	12

1 Safety

1.1 Explanation of symbols

1.1.1 Symbols and notes used

The following symbols are used in this operating manual.



Danger

- Danger to life and/or severe damage to health
 - The corresponding warning symbol in combination with the "Danger" signal term indicates an imminent threatening danger which will result in death or severe (irreversible) injuries.



Warning

- Severe damage to health
 - The corresponding warning symbol in combination with the "Warning" signal term indicates a threatening danger which may result in death or severe (irreversible) injuries.



Caution

- Damage to health
 - The corresponding warning symbol in combination with the "Caution" signal term indicates a danger which may result in minor (reversible) injuries.



Attention!

- Damage to property
 - This symbol in combination with the "Attention" signal word indicates a situation that may cause damage to the product itself or objects in its vicinity.



Notice!

This symbol in combination with the "Notice" signal word indicates useful tips and recommendations regarding the efficient use of the product.

1.1.2 Safety symbols used

The following safety symbols are used in this operating manual. They are also attached to the equipment or in its vicinity.



This symbol warns of a large weight.



This symbol warns of a hot surface.



This symbol warns of magnetic fields that may affect cardiac pacemakers for example.



This symbol warns of overpressure in conduits and connections.

1.2 Personnel requirements

Only specialist personnel or specifically trained personnel may install and operate the equipment.

1.3 Notes to personnel



Notice!

Every person installing this equipment or performing any other work at the equipment is required to carefully read this operating manual prior to commencing work and to comply with its instructions. The manual is to be provided to the product operator and must be stored near the product for access at any time.

- Modifications of the equipment are not permitted.
 - For example, welding at other points than the connection piece (in equipment with welded connection)
 - For example, mechanical deformations
- Use only original parts provided by the manufacturer when replacing parts.
- All required inspections must be ordered by the operator pursuant to the provisions of the applicable industrial safety regulations. Required inspections and tests are:
 - Inspections and tests prior to commissioning
 - Inspections and tests after significant modifications of the installation
 - Recurring inspections
- The devices to be installed and operated must not exhibit any visible exterior damage at the pressure component.
- Ignoring this manual and the safety information in particular, may cause the destruction and defects of the equipment, endanger persons and adversely affect the functioning. Any contravention voids the guarantee and liability.

1.4 Intended use

- The devices are manufactured from steel with exterior coating; the interior is uncoated. The devices may be used only in systems that are sealed against corrosion and with the following water types:
 - Non-corrosive
 - Chemically non-aggressive
 - Non-toxic
- The ingress of atmospheric oxygen by permeation into the entire heating and cooling water system, make-up water and similar must be reliably minimised during operation.

1.5 Inadmissible operating conditions

The devices are not suited for the following conditions.

- In drinking water systems
- For outdoors operation
- For the use with mineral oils
- For the use with flammable media
- For the use with distilled water

1.6 Residual risks

This device has been manufactured to the current state of the art. However, some residual risk cannot be excluded.



Warning – large weight!

- The devices are very heavy. Thus, there is a risk of physical damage and accidents.
 - Use only lifting gear suitable for transport and installation.



Caution – risk of burning!

- Excessive surface temperatures in heating systems can cause skin to burn.
 - Wait until surfaces have cooled down or wear protective gloves.
 - The operator is required to attach corresponding warning notes in the device vicinity.



Caution – risk of injury!

- Incorrect installation or service work may cause burns and other injuries at the connections when hot water or steam suddenly escape at pressure.
 - Ensure proper installation.
 - Ensure that the system is de-pressurised before performing service work at the connections.

2 Description of the device

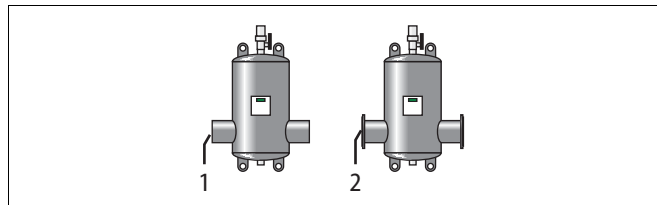
2.1 Devices

2.1.1 Exvoid

A gas/air separator with micro bubble separation removing circulating free air and gas bubbles.

The device is available in the following variants:

No.	Variant
1	Welded connection
2	Flange connection

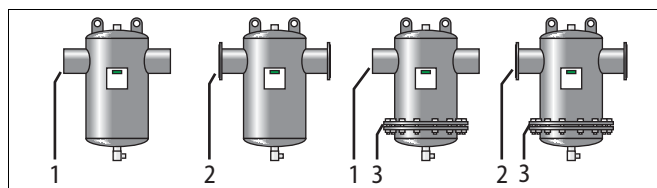


2.1.2 Exdirt

A dirt/sludge separator removing circulating free dirt and sludge particles.

The device is available in the following variants:

No.	Variant
1	Welded connection
2	Flange connection
1 + 3	Welded connection and service flange
2 + 3	Flange connection and service flange

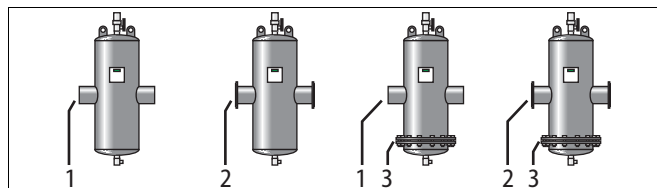


2.1.3 Extwin

A combined dirt/sludge separator and gas/air separator removing circulating free air and gas bubbles and free dirt and sludge particles.

The device is available in the following variants:

No.	Variant
1	Welded connection
2	Flange connection
1 + 3	Welded connection and service flange
2 + 3	Flange connection and service flange



2.2 Optional equipment

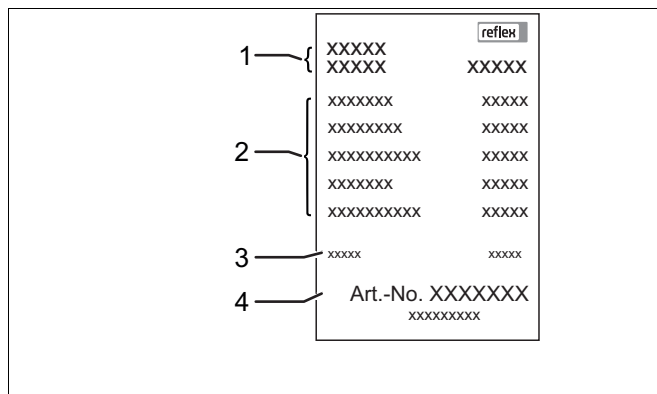
2.2.1 Sludge separator

The devices can be expanded with the following accessories:

- Magnet insert

2.3 Identification

No.	Information on nameplate	Meaning
1	XXX	Device name
2	Type	Device type
	Connections	Connection
	Max. allowable pressure	Maximum allowable pressure
	Max. allowable temperature	Maximum allowable temperature
	Year of manufacturing	Year of manufacturing
3	Serial no.	Serial number
4	Art.-No-	Article number

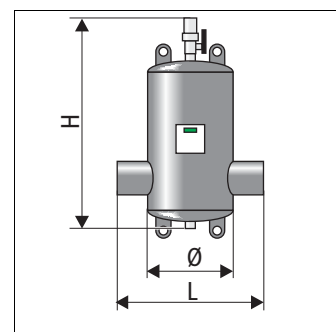


3 Technical data

3.1 Exvoid

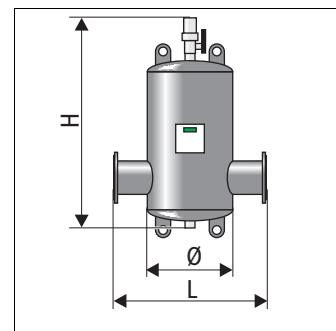
Steel with welded connection

Type	Art. No.	Weight (kg)	Connection (mm)	V_{max} (m ³ /h)	L (mm)	Ø (mm)	H (mm)	Max. temp.(°C)	Max. pressure (bar)
A 60.3	8251100	9	60,3	12,5	260	132	629	110	10
A 76.1	8251110	9	76,1	20	260	132	629	110	10
A 88,9	8251120	18	88,9	27	370	206	743	110	10
A 114.3	8251130	18	114,3	47	370	206	743	110	10
A 139.7	8251140	42	139,7	72	525	354	767	110	10
A 168.3	8251150	42	168,3	108	525	354	767	110	10
A 219.1	8251160	48	219,1	180	650	409	1050	110	10
A 273.0	8251170	135	273,0	288	750	480	1157	110	10
A 323.9	8251180	200	323,9	405	850	634	1426	110	10



Steel with flange connection

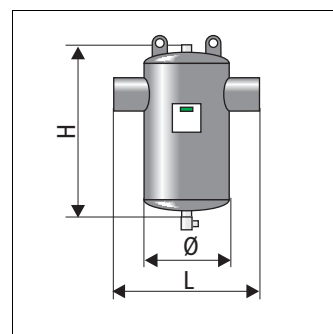
A 50	8251300	14	DN50/PN16	12,5	350	132	629	110	10
A 65	8251310	15	DN65/PN16	20	350	132	629	110	10
A 80	8251320	25	DN80/PN16	27	470	206	743	110	10
A 100	8251330	27	DN100/PN16	47	475	206	743	110	10
A 125	8251340	54	DN125/PN16	72	635	354	767	110	10
A 150	8251350	57	DN150/PN16	108	635	354	767	110	10
A 200	8251360	106	DN200/PN16	180	775	409	1050	110	10
A 250	8251370	170	DN250/PN16	288	890	480	1157	110	10
A 300	8251380	250	DN300/PN16	405	1005	634	1426	110	10



3.2 Exdirt

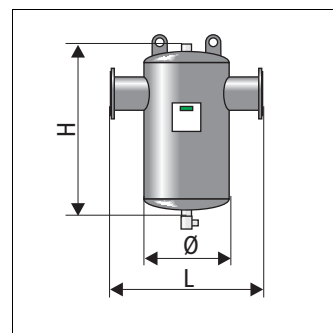
Steel with welded connection

Type	Art. No.	Weight (kg)	Connection (mm)	V _{max} (m ³ /h)	L (mm)	Ø (mm)	H (mm)	Max. temp.(°C)	Max. pressure (bar)
D 60.3	8252100	9	60,3	12,5	260	132	469	110	10
D 76.1	8252110	9	76,1	20	260	132	469	110	10
D 88.9	8252120	17	88,9	27	370	206	583	110	10
D 114.3	8252130	17	114,3	47	370	206	583	110	10
D 139.7	8252140	41	139,7	72	525	354	607	110	10
D 168.3	8252150	42	168,3	108	525	354	607	110	10
D 219.1	8252160	83	219,1	180	650	409	890	110	10
D 273.0	8252170	135	273,0	288	750	480	997	110	10
D 323.9	8252180	200	323,9	405	850	634	1266	110	10



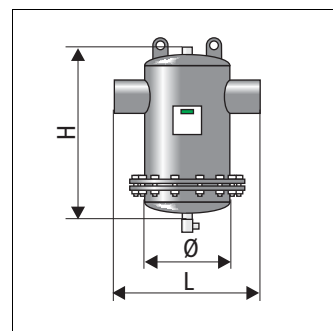
Steel with flange connection

D 50	8252300	13	DN50/PN16	12,5	350	132	469	110	10
D 65	8252310	15	DN65/PN16	20	350	132	469	110	10
D 80	8252320	25	DN80/PN16	27	470	206	583	110	10
D 100	8252330	26	DN100/PN16	47	470	206	583	110	10
D 125	8252340	54	DN125/PN16	72	635	354	607	110	10
D 150	8252350	56	DN150/PN16	108	635	354	607	110	10
D 200	8252360	105	DN200/PN16	180	775	409	890	110	10
D 250	8252370	170	DN250/PN16	288	890	480	997	110	10
D 300	8252380	250	DN300/PN16	405	1005	634	1266	110	10



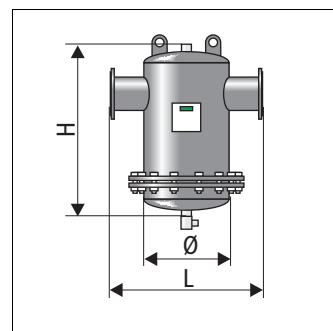
Steel with welded connection, service flange

D 60.3 R	8252200	23	60,3	12,5	260	132	469	110	10
D 76.1 R	8252210	23	76,1	20	260	132	469	110	10
D 88.9 R	8252220	36	88,9	27	370	206	583	110	10
D 114.3 R	8252230	37	114,3	47	370	206	583	110	10
D 139.7 R	8252240	85	139,7	72	525	354	607	110	10
D 168.3 R	8252250	86	168,3	108	525	354	607	110	10
D 219.1 R	8252260	129	219,1	180	650	409	890	110	10
D 273.0 R	8252270	230	273,0	288	750	480	997	110	10
D 323.9 R	8252280	340	323,9	405	850	634	1266	110	10



Steel with flange connection, service flange

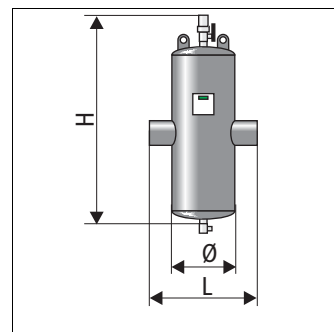
D 50 R	8252400	28	DN50/PN16	12,5	350	132	469	110	10
D 65 R	8252410	29	DN65/PN16	20	350	132	469	110	10
D 80 R	8252420	44	DN80/PN16	27	470	206	583	110	10
D 100 R	8252430	46	DN100/PN16	47	470	206	583	110	10
D 125 R	8252440	98	DN125/PN16	72	635	354	607	110	10
D 150 R	8252450	100	DN150/PN16	108	635	354	607	110	10
D 200 R	8252460	151	DN200/PN16	180	775	409	890	110	10
D 250 R	8252470	265	DN250/PN16	288	890	480	997	110	10
D 300 R	8252480	390	DN300/PN16	405	1005	634	1266	110	10



3.3 Extwin

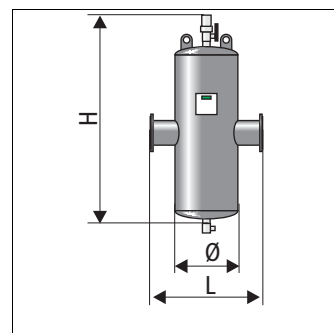
Steel with welded connection

Type	Art. No.	Weight (kg)	Connection (mm)	V _{max} (m ³ /h)	L (mm)	Ø (mm)	H (mm)	Max. temp.(°C)	Max. pressure (bar)
TW 60.3	8253100	12	60,3	12,5	260	132	754	110	10
TW 76.1	8253110	12	76,1	20	260	132	754	110	10
TW 88.9	8253120	24	88,9	27	370	206	973	110	10
TW 114.3	8253130	24	114,3	47	370	206	973	110	10
TW 139.7	8253140	58	139,7	72	525	354	1210	110	10
TW 168.3	8253150	58	168,3	108	525	354	1210	110	10
TW 219.1	8253160	113	219,1	180	650	409	1492	110	10
TW 273.0	8253170	215	273,0	288	750	480	1896	110	10
TW 323.9	8253180	275	323,9	405	850	634	2206	110	10



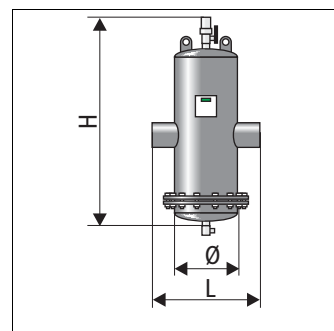
Steel with flange connection

TW 50	8253300	17	DN50/PN16	12,5	350	132	754	110	10
TW 65	8253310	18	DN65/PN16	20	350	132	754	110	10
TW 80	8253320	31	DN80/PN16	27	470	206	973	110	10
TW 100	8253330	33	DN100/PN16	47	475	206	973	110	10
TW 125	8253340	70	DN125/PN16	72	635	354	1210	110	10
TW 150	8253350	73	DN150/PN16	108	635	354	1210	110	10
TW 200	8253360	135	DN200/PN16	180	775	409	1492	110	10
TW 250	8253370	250	DN250/PN16	288	890	480	1896	110	10
TW 300	8253380	325	DN300/PN16	405	1005	634	2206	110	10



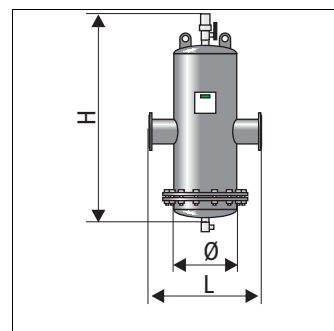
Steel with welded connection, service flange

TW 60.3 R	8253200	29	60,3	12,5	260	132	754	110	10
TW 76.1 R	8253210	29	76,1	20	260	132	754	110	10
TW 88.9 R	8253220	46	88,9	27	370	206	973	110	10
TW 114.3 R	8253230	47	114,3	47	370	206	973	110	10
TW 139.7 R	8253240	102	139,7	72	525	354	1210	110	10
TW 168.3 R	8253250	102	168,3	108	525	354	1210	110	10
TW 219.1 R	8253260	182	219,1	180	650	409	1492	110	10
TW 273.0 R	8253270	320	273,0	288	750	480	1896	110	10
TW 323.9 R	8253280	450	323,9	405	850	634	2206	110	10



Steel with flange connection, service flange

TW 50 R	8253400	34	DN50/PN16	12,5	350	132	754	110	10
TW 65 R	8253410	35	DN65/PN16	20	350	132	754	110	10
TW 80 R	8253420	54	DN80/PN16	27	470	206	973	110	10
TW 100 R	8253430	55	DN100/PN16	47	475	206	973	110	10
TW 125 R	8253440	114	DN125/PN16	72	635	354	1210	110	10
TW 150 R	8253450	117	DN150/PN16	108	635	354	1210	110	10
TW 200 R	8253460	204	DN200/PN16	180	775	409	1492	110	10
TW 250 R	8253470	340	DN250/PN16	288	890	480	1896	110	10
TW 300 R	8253480	480	DN300/PN16	405	1005	634	2206	110	10

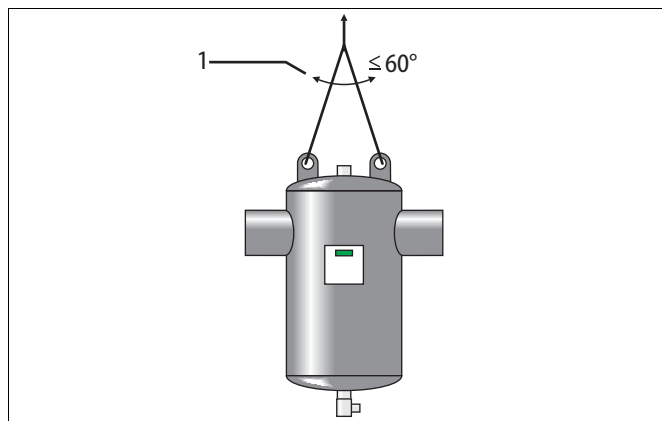


3.4 Installation and assembly

3.5 Notes

The following items must be considered when assembling and installing the equipment:

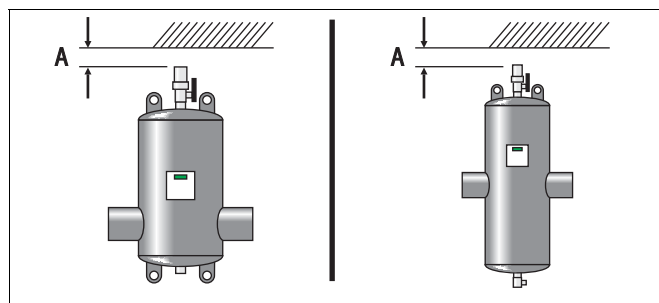
- The flow direction is not pre-determined.
- Ensure a vertical and stress-free installation.
 - Any stresses that may occur in some cases must be countered by appropriate constructive actions. Stresses may be caused by temperature effects, for example.
- Ensure sufficient bearing capability of the installation site.
 - This applies to filling the separator with water in particular.
- The equipment is not a load-bearing construction element.
 - By default, the calculation of the vessels does not take lateral acceleration forces into account. Avoid alternating stresses such as pressure shocks, abrupt pressure changes, or strong vibrations.
- Use only approved transport and lifting gear.
 - The eyes provided on the device are intended solely as installation aids.
- The angle (1) of the lifting tackles must be maximum 60°.



3.6 Space requirements

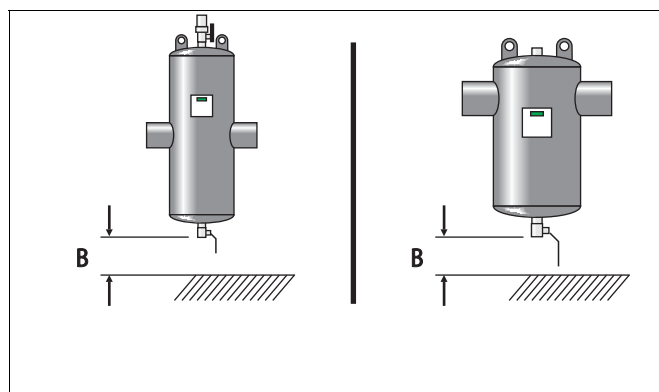
A: Minimum free space above the top part of the ventilation

Type: 82511 xx 82513 xx	Type: 82531 xx 82532 xx 82533 xx 82534 xx
50 mm	50 mm



B: Minimum free space below the draw-off tap

Connection	Connection	Type: 82531 xx 82532 xx 82533 xx 82534 xx	Type: 82521 xx 82522 xx 82523 xx 82524 xx
DN 50 / 65	OD 60.3 / 76.1	400 mm	300 mm
DN 80 / 100	OD 88.9 / 114.3	550 mm	400 mm
DN 125 / 150	OD 139.7 / 168.3	750 mm	500 mm
DN 200	OD 219.1	1000 mm	700 mm
DN 250	OD 273.0	1350 mm	850 mm
DN 300	OD 323.9	1700 mm	1000 mm



3.7 **exdirt / extwin**

Properly install the draw-off tap at the devices.

3.8 **exvoid / extwin**

Comply with the following instructions:

- For a hydraulic pressure test at the equipment, install a blind cover (to be supplied by the user) at the blow-off opening of the venting mechanism.
- To drain the released air or gases (odour), you may connect an additional hose or pipe at the ½" thread of the blow-off opening.

4 **Operation**

Note the following for operation:

- The glycol portion of the water must be maximal 50 percent.
- When dosing additives, comply with the manufacturer specification regarding the permissible dosing quantities. This is important in particular to prevent corrosion.
- Chemical additives such as inhibitors must be used only after an impact assessment in respect to all the materials used in the system.
 - This impact assessment is the responsibility of the user.
- Keep the system free from foaming substances. Foam or dirt beyond a specific portion can cause a temporary leaking at the venting valve.

5 **Maintenance**



Caution – risk of burning!

- Excessive surface temperatures in heating systems can cause skin to burn.
 - Wait until surfaces have cooled down or wear protective gloves.
 - The operator is required to attach corresponding warning notes in the device vicinity.

The time intervals for maintenance work depend on the specific operating conditions.

5.1 **Pressure test**

During a hydraulic pressure test, the pressure must not exceed 1.5 times the maximum working pressure.

5.2 **Cleaning**

5.2.1 **Sludge separator**

- The cleaning interval depends on the accumulated dirt within the system.
- Provide a catching container and a pressure and temperature-resistant drain hose, if required.

For cleaning, proceed as follows:

1. Gradually open the desludging valve for a short time until sludge no longer drains off.
 - Make sure that not much water escapes.
2. Subsequently, check the system pressure and add water as required.

5.2.2 Sludge separator with removable floor flange

The separator element at the equipment can be cleaned and replaced, if required.

- The equipment must have cooled down, been emptied, and de-pressurised.
- Keep a suitable flange gasket at hand.

For cleaning, proceed as follows:

1. Use appropriate lifting gear to carefully lower the separator element and the bottom cover to the floor.
 - Ensure that the separator element can neither topple nor roll away or execute other unintended movements.
 - Avoid damage to the draw-off tap.
2. Remove any deposits from the separator element.
 - Use a water jet or low-pressure cleaner.

Reassemble in reverse order.

3. Insert a functioning gasket.
4. Tighten the flange screws with a suitable torque.
 - Tighten diagonally and step-by-step as per the state of the art.

5.2.3 Sludge separator with magnet insert



Caution – magnetic field!

- The device contains permanent magnets generating a static magnetic field. Magnets may affect the functioning of cardiac pacemakers and implanted defibrillators.
 - Persons with such medical devices or other metallic implants must maintain sufficient distance to magnets.
 - Provide warning information before people enter the sphere of influence of magnets.

The device can be emptied without the operation being shut down.

For emptying, proceed as follows:

1. Unscrew the magnet from the immersion sleeve.
2. Provide a vessel to capture the drained material.
3. Slowly or for a short time only open the draw-off tap.
4. Screw the magnet into the immersion sleeve.



6 Annex

6.1 Conformity and standards

6.1.1 Pressure Equipment Directive

This product has been designed and manufactured in accordance with the specifications for sound engineering practice as required by the Pressure Equipment Directive (97/23/EC).

The selected technical specification for the compliance with the underlying safety requirements of the Directive 97/23/EC is shown on the nameplate.

6.2 Guarantee

The respective statutory guarantee regulations apply.

6.3 Glossary

Defibrillator	Medical implanted device preventing cardiac arrest due to ventricular fibrillation.
Inhibitor	Additive decelerating or preventing chemical, biological or physical reactions.
Permeation	Process in which a substance (permeate) penetrates or migrates through a solid body.

1	Sécurité	2
1.1	Explication des symboles.....	2
1.1.1	Consignes du mode d'emploi.....	2
1.1.2	Symboles de sécurité du mode d'emploi.....	2
1.2	Exigences pour le personnel	3
1.3	Consignes pour le personnel.....	3
1.4	Utilisation conforme.....	3
1.5	Conditions d'exploitation interdites	3
1.6	Risques résiduels.....	4
2	Description de l'appareil	5
2.1	Appareils	5
2.1.1	Exvoid.....	5
2.1.2	Exdirt	5
2.1.3	Extwin.....	5
2.2	Équipement en option	5
2.2.1	Séparateur de boue.....	5
2.3	Identification	5
3	Caractéristiques techniques	6
3.1	Exvoid	6
3.2	Exdirt.....	7
3.3	Extwin	8
3.4	Installation / Montage.....	9
3.5	Consignes	9
3.6	Encombrement.....	9
3.7	exdirt / extwin	10
3.8	exvoid / extwin.....	10
4	Exploitation	10
5	Entretien	10
5.1	Contrôle de pression	10
5.2	Nettoyage	10
5.2.1	Séparateur de boue.....	10
5.2.2	Séparateur de boue avec bride démontable.....	11
5.2.3	Séparateur de boue avec insert magnétique.....	11
6	Annexe	12
6.1	Conformité / Normes.....	12
6.1.1	Directive des équipements sous pression	12
6.2	Garantie	12
6.3	Glossaire	12

1 Sécurité

1.1 Explication des symboles

1.1.1 Consignes du mode d'emploi

Les consignes suivantes sont utilisées dans le mode d'emploi.



Danger

- Danger de mort / Graves dommages pour la santé
 - Le symbole d'avertissement correspondant à la mention « Danger » indique un danger imminent, pouvant entraîner la mort ou de graves blessures (irréversibles).



Avertissement

- Graves dommages pour la santé
 - Le symbole d'avertissement correspondant à la mention « Avertissement » indique un danger, pouvant entraîner la mort ou de graves blessures (irréversibles).



Prudence

- Dommages pour la santé
 - Le symbole d'avertissement correspondant à la mention « Prudence » indique un danger, pouvant entraîner de légères blessures (réversibles).



Attention !

- Dommages matériels
 - Ce symbole correspondant à la mention « Attention » indique une situation, pouvant entraîner des dommages sur le produit ou sur d'autres objets à proximité.



Remarque !

Ce symbole correspondant à la mention « Remarque » indique des conseils et recommandations à suivre pour une utilisation efficace du produit.

1.1.2 Symboles de sécurité du mode d'emploi

Les symboles de sécurité suivants sont utilisés dans le mode d'emploi. Ils se trouvent également sur l'appareil ou à proximité de ce dernier.



Ce symbole avertit d'un poids important.



Ce symbole avertit d'une surface brûlante.



Ce symbole avertit de champs magnétiques, pouvant influencer par ex. les stimulateurs cardiaques.



Ce symbole avertit d'une surpression dans les conduites et ses raccordements.

1.2 Exigences pour le personnel

Le montage et l'utilisation ne doivent être effectués que par du personnel qualifié ou formé en conséquence.

1.3 Consignes pour le personnel



Remarque !

Le présent mode d'emploi doit être lu et appliqué avec soin par toute personne qui monte ces appareils ou qui travaille avec. Il doit être transmis à l'exploitant du produit et conservé à proximité.

- Toute modification du produit est interdite.
 - Par ex. travaux de soudure sur d'autres emplacements que les manchons de raccordement (pour les appareils avec raccord soudé)
 - Par ex. déformations mécaniques
- En cas de remplacement de pièces, n'utiliser que des pièces d'origine du fabricant.
- Les contrôles nécessaires doivent être effectués par l'exploitant selon les exigences des dispositions concernant la sécurité d'exploitation. Les contrôles nécessaires sont les suivants :
 - Contrôles avant la mise en service
 - Contrôles après des modifications essentielles de l'installation
 - Contrôles périodiques
- Seuls des appareils ne présentant aucun défaut visible extérieur sur la coque pressurisée peuvent être installés et utilisés.
- Le non-respect du présent mode d'emploi, et en particulier des consignes de sécurité, peut entraîner une destruction et des défauts sur l'appareil, mettre les personnes en danger et nuire au fonctionnement. Toute réclamation en terme de garanti est exclue en cas de manipulation non conforme.

1.4 Utilisation conforme

- Les appareils sont fabriqués en acier, enduits à l'extérieur mais pas à l'intérieur. Les appareils ne doivent être utilisés que dans des systèmes fermés à la corrosion avec les eaux suivantes :
 - non corrosives
 - non agressives chimiquement
 - non toxiques
- l'entrée d'oxygène de l'air par perméation dans l'ensemble du système d'eau de refroidissement, de chauffage, de réalimentation etc. doit être minimisée de manière fiable pendant le fonctionnement.

1.5 Conditions d'exploitation interdites

Les appareils ne sont pas adaptés aux conditions suivantes :

- systèmes d'eau potable
- utilisation en extérieur
- utilisation avec des huiles minérales
- utilisation avec des liquides inflammables
- utilisation avec de l'eau distillée

1.6 Risques résiduels

Cet appareil est fabriqué selon l'état actuel de la technique. Cependant, des risques résiduels ne peuvent jamais être exclus.



Avertissement, poids important !

- Les appareils sont très lourds. Il existe un risque de blessures corporelles et d'accidents.
 - Utiliser pour le transport et le montage uniquement des dispositifs de levage adaptés.



Prudence, risque de brûlures !

- Les températures de surface des installations de chauffage peuvent être très élevées et entraîner des brûlures.
 - Attendre leur refroidissement ou porter des gants de protection.
 - L'exploitant doit apposer les panneaux d'avertissement correspondants à proximité de l'appareil.



Prudence, risque de blessures !

- En cas de montage ou d'entretien erroné, il existe un risque de brûlures et de blessures au niveau des raccords dû à la sortie soudaine d'eau chaude ou de vapeur sous pression.
 - Assurez-vous que le montage est conforme.
 - Assurez-vous que l'installation est dépressurisée avant d'effectuer des tâches d'entretien sur les raccords.

2 Description de l'appareil

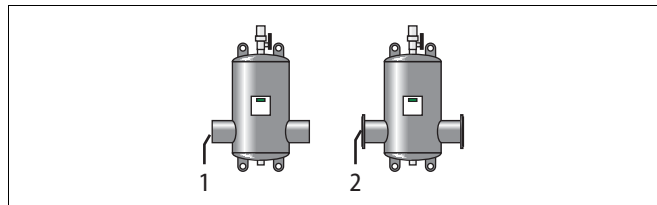
2.1 Appareils

2.1.1 Exvoid

Séparateur de gaz / d'air avec séparation de micro-bulles qui retire les bulles d'air et de gaz en libre circulation.

L'appareil est disponible dans les variantes suivantes :

N°	Variante
1	Raccord soudé
2	Raccord à bride

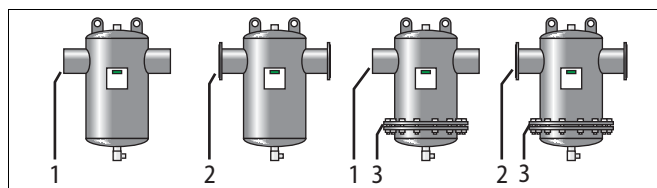


2.1.2 Exdirt

Séparateur d'encrassement et de boue qui retire les particules de saletés et de boue en libre circulation.

L'appareil est disponible dans les variantes suivantes :

N°	Variante
1	Raccord soudé
2	Raccord à bride
1 + 3	Raccord soudé et bride de révision
2 + 3	Raccord à bride et bride de révision

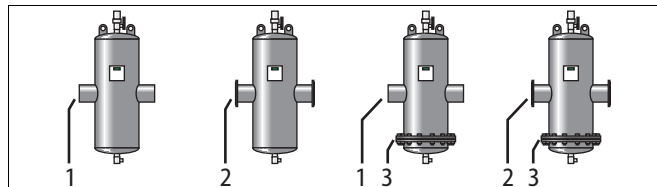


2.1.3 Extwin

Séparateur de gaz / d'air et d'encrassement / de boue combiné, qui retire les les bulles d'air et de gaz ainsi que les particules de saletés et de boue en libre circulation.

L'appareil est disponible dans les variantes suivantes :

N°	Variante
1	Raccord soudé
2	Raccord à bride
1 + 3	Raccord soudé et bride de révision
2 + 3	Raccord à bride et bride de révision



2.2 Équipement en option

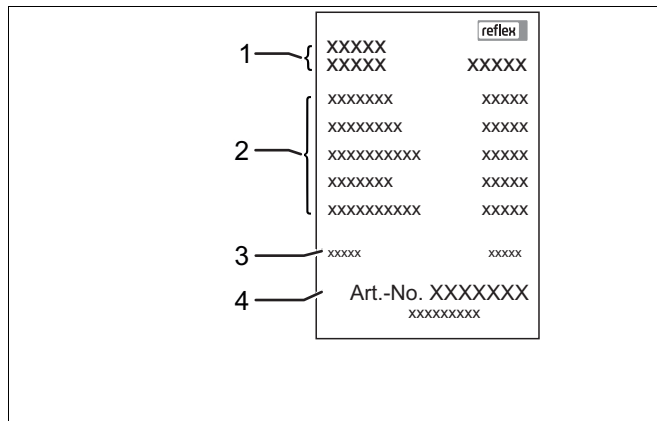
2.2.1 Séparateur de boue

Les appareils peuvent être équipés des options suivantes :

- Insert magnétique

2.3 Identification

N°	Inscription sur la plaque signalétique	Signification
1	XXX	Désignation de l'appareil
2	Type	Type d'appareil
	Connections	Raccordement
	Max. allowable pressure	Pression maximale autorisée
	Max. allowable temperature	Température maximale autorisée
	Year of manufacturing	Année de fabrication
3	Serial no.	Numéro de série
4	Art.-No-	Référence

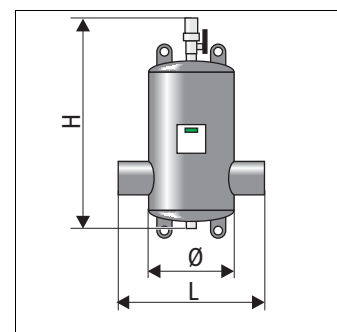


3 Caractéristiques techniques

3.1 Exvoid

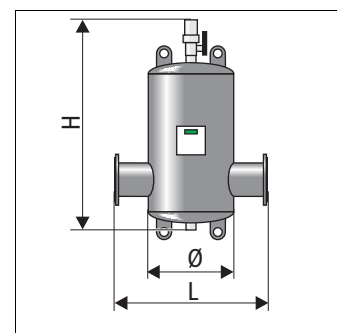
Acier avec raccord soudé

Type	Réf.	Poids (kg)	Raccord (mm)	V_{max} (m ³ /h)	L (mm)	Ø (mm)	H (mm)	Temp. max. (°C)	Pression max. (bar)
A 60.3	8251100	9	60,3	12,5	260	132	629	110	10
A 76.1	8251110	9	76,1	20	260	132	629	110	10
A 88,9	8251120	18	88,9	27	370	206	743	110	10
A 114.3	8251130	18	114,3	47	370	206	743	110	10
A 139.7	8251140	42	139,7	72	525	354	767	110	10
A 168.3	8251150	42	168,3	108	525	354	767	110	10
A 219.1	8251160	48	219,1	180	650	409	1050	110	10
A 273.0	8251170	135	273,0	288	750	480	1157	110	10
A 323.9	8251180	200	323,9	405	850	634	1426	110	10



Acier avec raccord à bride

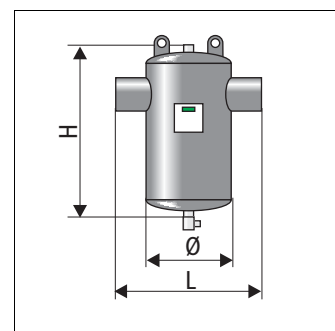
A 50	8251300	14	DN50/PN16	12,5	350	132	629	110	10
A 65	8251310	15	DN65/PN16	20	350	132	629	110	10
A 80	8251320	25	DN80/PN16	27	470	206	743	110	10
A 100	8251330	27	DN100/PN16	47	475	206	743	110	10
A 125	8251340	54	DN125/PN16	72	635	354	767	110	10
A 150	8251350	57	DN150/PN16	108	635	354	767	110	10
A 200	8251360	106	DN200/PN16	180	775	409	1050	110	10
A 250	8251370	170	DN250/PN16	288	890	480	1157	110	10
A 300	8251380	250	DN300/PN16	405	1005	634	1426	110	10



3.2 Exdirt

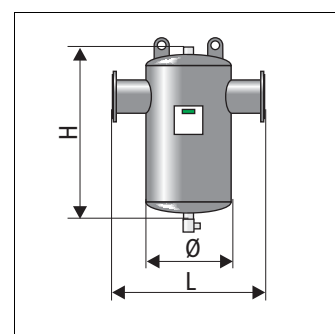
Acier avec raccord soudé

Type	Ref.	Poids (kg)	Raccord (mm)	V _{max} (m ³ /h)	L (mm)	Ø (mm)	H (mm)	Temp. max. (°C)	Pression max. (bar)
D 60.3	8252100	9	60,3	12,5	260	132	469	110	10
D 76.1	8252110	9	76,1	20	260	132	469	110	10
D 88.9	8252120	17	88,9	27	370	206	583	110	10
D 114.3	8252130	17	114,3	47	370	206	583	110	10
D 139.7	8252140	41	139,7	72	525	354	607	110	10
D 168.3	8252150	42	168,3	108	525	354	607	110	10
D 219.1	8252160	83	219,1	180	650	409	890	110	10
D 273.0	8252170	135	273,0	288	750	480	997	110	10
D 323.9	8252180	200	323,9	405	850	634	1266	110	10



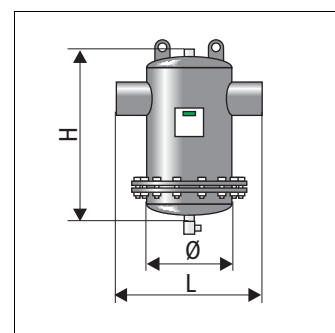
Acier avec raccord à bride

D 50	8252300	13	DN50/PN16	12,5	350	132	469	110	10
D 65	8252310	15	DN65/PN16	20	350	132	469	110	10
D 80	8252320	25	DN80/PN16	27	470	206	583	110	10
D 100	8252330	26	DN100/PN16	47	470	206	583	110	10
D 125	8252340	54	DN125/PN16	72	635	354	607	110	10
D 150	8252350	56	DN150/PN16	108	635	354	607	110	10
D 200	8252360	105	DN200/PN16	180	775	409	890	110	10
D 250	8252370	170	DN250/PN16	288	890	480	997	110	10
D 300	8252380	250	DN300/PN16	405	1005	634	1266	110	10



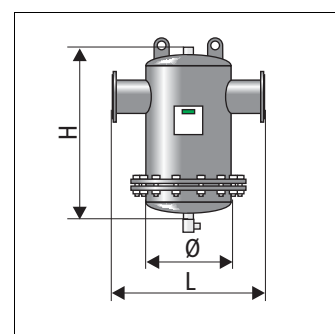
Acier avec raccord soudé, bride de révision

D 60.3 R	8252200	23	60,3	12,5	260	132	469	110	10
D 76.1 R	8252210	23	76,1	20	260	132	469	110	10
D 88.9 R	8252220	36	88,9	27	370	206	583	110	10
D 114.3 R	8252230	37	114,3	47	370	206	583	110	10
D 139.7 R	8252240	85	139,7	72	525	354	607	110	10
D 168.3 R	8252250	86	168,3	108	525	354	607	110	10
D 219.1 R	8252260	129	219,1	180	650	409	890	110	10
D 273.0 R	8252270	230	273,0	288	750	480	997	110	10
D 323.9 R	8252280	340	323,9	405	850	634	1266	110	10



Acier avec raccord à bride, bride de révision

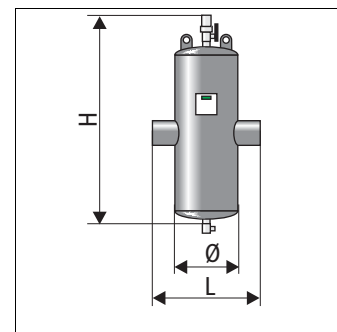
D 50 R	8252400	28	DN50/PN16	12,5	350	132	469	110	10
D 65 R	8252410	29	DN65/PN16	20	350	132	469	110	10
D 80 R	8252420	44	DN80/PN16	27	470	206	583	110	10
D 100 R	8252430	46	DN100/PN16	47	470	206	583	110	10
D 125 R	8252440	98	DN125/PN16	72	635	354	607	110	10
D 150 R	8252450	100	DN150/PN16	108	635	354	607	110	10
D 200 R	8252460	151	DN200/PN16	180	775	409	890	110	10
D 250 R	8252470	265	DN250/PN16	288	890	480	997	110	10
D 300 R	8252480	390	DN300/PN16	405	1005	634	1266	110	10



3.3 Extwin

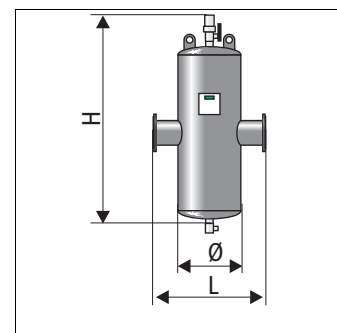
Acier avec raccord soudé

Type	Réf.	Poids (kg)	Raccord (mm)	V _{max} (m ³ /h)	L (mm)	Ø (mm)	H (mm)	Temp. max. (°C)	Pression max. (bar)
TW 60.3	8253100	12	60,3	12,5	260	132	754	110	10
TW 76.1	8253110	12	76,1	20	260	132	754	110	10
TW 88.9	8253120	24	88,9	27	370	206	973	110	10
TW 114.3	8253130	24	114,3	47	370	206	973	110	10
TW 139.7	8253140	58	139,7	72	525	354	1210	110	10
TW 168.3	8253150	58	168,3	108	525	354	1210	110	10
TW 219.1	8253160	113	219,1	180	650	409	1492	110	10
TW 273.0	8253170	215	273,0	288	750	480	1896	110	10
TW 323.9	8253180	275	323,9	405	850	634	2206	110	10



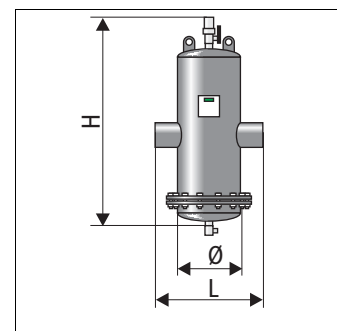
Acier avec raccord à bride

TW 50	8253300	17	DN50/PN16	12,5	350	132	754	110	10
TW 65	8253310	18	DN65/PN16	20	350	132	754	110	10
TW 80	8253320	31	DN80/PN16	27	470	206	973	110	10
TW 100	8253330	33	DN100/PN16	47	475	206	973	110	10
TW 125	8253340	70	DN125/PN16	72	635	354	1210	110	10
TW 150	8253350	73	DN150/PN16	108	635	354	1210	110	10
TW 200	8253360	135	DN200/PN16	180	775	409	1492	110	10
TW 250	8253370	250	DN250/PN16	288	890	480	1896	110	10
TW 300	8253380	325	DN300/PN16	405	1005	634	2206	110	10



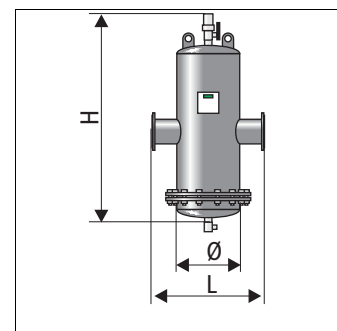
Acier avec raccord soudé, bride de révision

TW 60.3 R	8253200	29	60,3	12,5	260	132	754	110	10
TW 76.1 R	8253210	29	76,1	20	260	132	754	110	10
TW 88.9 R	8253220	46	88,9	27	370	206	973	110	10
TW 114.3 R	8253230	47	114,3	47	370	206	973	110	10
TW 139.7 R	8253240	102	139,7	72	525	354	1210	110	10
TW 168.3 R	8253250	102	168,3	108	525	354	1210	110	10
TW 219.1 R	8253260	182	219,1	180	650	409	1492	110	10
TW 273.0 R	8253270	320	273,0	288	750	480	1896	110	10
TW 323.9 R	8253280	450	323,9	405	850	634	2206	110	10



Acier avec raccord à bride, bride de révision

TW 50 R	8253400	34	DN50/PN16	12,5	350	132	754	110	10
TW 65 R	8253410	35	DN65/PN16	20	350	132	754	110	10
TW 80 R	8253420	54	DN80/PN16	27	470	206	973	110	10
TW 100 R	8253430	55	DN100/PN16	47	475	206	973	110	10
TW 125 R	8253440	114	DN125/PN16	72	635	354	1210	110	10
TW 150 R	8253450	117	DN150/PN16	108	635	354	1210	110	10
TW 200 R	8253460	204	DN200/PN16	180	775	409	1492	110	10
TW 250 R	8253470	340	DN250/PN16	288	890	480	1896	110	10
TW 300 R	8253480	480	DN300/PN16	405	1005	634	2206	110	10

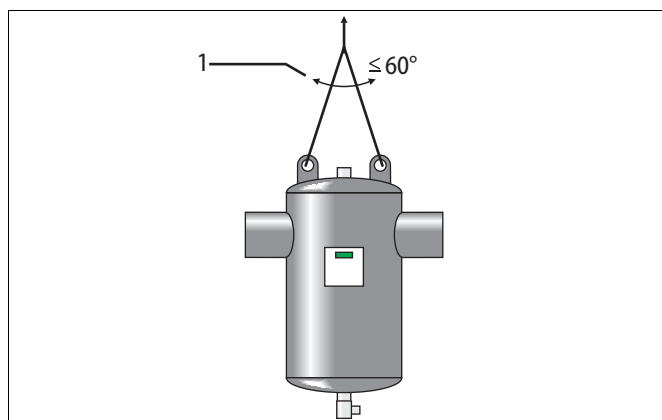


3.4 Installation / Montage

3.5 Consignes

Observez lors de l'installation et du montage les points suivants :

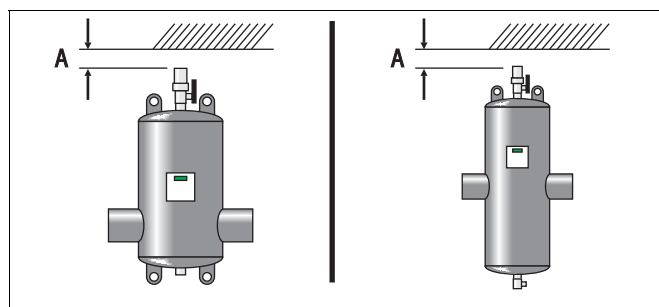
- Il n'y a pas de prescription pour le sens du flux.
- Veillez à ce que le montage soit à la verticale et sans tension.
 - Si des tensions se produisent dans certains cas, des mesures de construction adaptées doivent être prises. Des tensions peuvent être causées par exemple par des influences de températures.
- Assurez-vous que le site d'installation présente une capacité portante suffisante.
 - Cela vaut en particulier pour le remplissage du séparateur avec de l'eau.
- L'appareil n'est pas un élément porteur.
 - Lors du calcul des cuves, aucune force d'accélération latérale n'est prise en compte. Évitez les modifications de charges telles que les chocs de pression, les changements brusques de pression ou les fortes vibrations.
- Utilisez uniquement des dispositifs de transport et de levage autorisés.
 - Les œilletons qui se trouvent sur l'appareil sont destinés exclusivement au montage.
- L'angle (1) du dispositif de butée ne doit pas dépasser 60°.



3.6 Encombrement

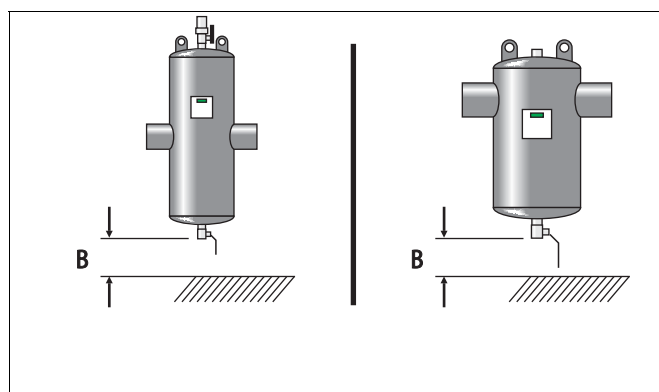
A : Espace minimal nécessaire au-dessus de la partie supérieure d'aération

Type : 82511 xx 82513 xx	Type : 82531 xx 82532 xx 82533 xx 82534 xx
50 mm	50 mm



B : Espace minimal nécessaire en dessous du robinet de purge

Raccordement	Raccordement	Type : 82531 xx 82532 xx 82533 xx 82534 xx	Type : 82521 xx 82522 xx 82523 xx 82524 xx
DN 50 / 65	DE 60,3 / 76,1	400 mm	300 mm
DN 80 / 100	DE 88,9 / 114,3	550 mm	400 mm
DN 125 / 150	DE 139,7 / 168,3	750 mm	500 mm
DN 200	DE 219,1	1 000 mm	700 mm
DN 250	DE 273,0	1 350 mm	850 mm
DN 300	DE 323,9	1 700 mm	1 000 mm



3.7 **exdirt / extwin**

Montez le robinet de purge sur les appareils de façon conforme.

3.8 **exvoid / extwin**

Observez les points suivants :

- montez un bouchon borgne à fournir côté client sur l'ouverture de soufflage du mécanisme d'aération lors d'un test de pression hydraulique sur les appareils.
- Un flexible supplémentaire ou une conduite peut être raccordé si besoin sur l'évacuation de l'air ou des gaz (odeur) libérés sur un filetage 1/2" de l'ouverture de soufflage.

4 **Exploitation**

Observez les points suivants :

- La teneur en glycol dans l'eau ne doit pas dépasser 50 %.
- Observez lors du dosage des additifs les indications du fabricant concernant les quantités de dosage autorisées. Cela vaut en particulier pour la corrosion.
- Les additifs chimiques tels que les inhibiteurs ne doivent être utilisés qu'après un contrôle de compatibilité avec les matériaux présents dans le système.
 - Le contrôle de compatibilité doit être effectué par l'exploitant.
- Conservez les substances formant de la mousse hors de l'installation. De la mousse ou de la saleté dépassant une certaine quantité peut entraîner des fuites temporaires au niveau de la vanne d'aération.

5 **Entretien**



Prudence, risque de brûlures !

- Les températures de surface des installations de chauffage peuvent être très élevées et entraîner des brûlures.
 - Attendre leur refroidissement ou porter des gants de protection.
 - L'exploitant doit apposer les panneaux d'avertissement correspondants à proximité de l'appareil.

L'intervalle des travaux d'entretien dépend des conditions d'exploitation.

5.1 **Contrôle de pression**

Lors d'un contrôle de pression hydraulique, la pression ne doit pas dépasser 1,5 fois la pression de service maximale.

5.2 **Nettoyage**

5.2.1 **Séparateur de boue**

- L'intervalle d'entretien dépend de la quantité de charge en polluants organiques présente dans l'installation.
- Mettez un récipient collecteur à disposition et si besoin un flexible de refoulement résistant à la température et à la pression.

Lors du nettoyage, procédez aux points suivants :

1. Ouvrez le robinet de purge par étape et brièvement jusqu'à ce qu'il n'y ait plus de sortie de boue.
 - La quantité d'eau de rinçage doit être faible.
2. Contrôlez ensuite la pression de l'installation et compléter la quantité d'eau si nécessaire.

5.2.2 Séparateur de boue avec bride démontable

L'élément de séparation peut être nettoyé sur l'appareil, ou si besoin remplacé.

- Pour cela, l'appareil doit avoir refroidi, être purgé et dépressurisé.
- Un joint à bride adapté doit être prêt.

Lors du nettoyage, procédez aux points suivants :

1. Déposez l'élément séparateur et le couvercle du fond avec soin sur le sol en utilisant un dispositif de levage adapté.
 - Assurez-vous que l'élément séparateur ne tombe pas, ne roule pas et ne puisse pas se déplacer involontairement.
 - Évitez d'endommager le robinet de purge.
2. Nettoyez les éventuels dépôts présents sur l'élément séparateur.
 - Pour cela, utilisez une jet d'eau ou un nettoyeur basse pression.

Le montage s'effectue dans l'ordre inverse de la dépose.

3. Installez un joint fonctionnel.
4. Vissez les vis à bride à un couple adéquat.
 - Le serrage doit être effectué en croix et peu à peu, dans les règles de l'art.

5.2.3 Séparateur de boue avec insert magnétique



Prudence, champ magnétique !

- L'appareil contient des aimants permanents qui génèrent un champ magnétique statique. Les aimants peuvent influencer le fonctionnement des stimulateurs cardiaques et des défibrillateurs implantés.
 - Si vous êtes porteur d'un tel dispositif ou d'implants métalliques, conservez une distance suffisante par rapport aux aimants.
 - Mettez en garde les porteurs de tels dispositifs ou d'implants métalliques contre l'approche des aimants.

La vidange peut être effectuée sans devoir interrompre le fonctionnement.

Lors de la vidange, procédez aux points suivants :

1. Dévissez l'aimant hors de la douille d'immersion.
2. Préparez un récipient de collecte, par ex. un seau.
3. Ouvrez brièvement ou lentement le robinet de purge.
4. Vissez l'aimant dans la douille d'immersion.



6 Annexe

6.1 Conformité / Normes

6.1.1 Directive des équipements sous pression

Ce produit a été construit et produit conformément aux exigences de bonnes pratiques d'ingénierie (SEP) décrites dans la directive des équipements sous pression (97/23/CE).

Les spécifications techniques choisies pour remplir les exigences de sécurité fondamentales de la directive 97/23/CE se trouvent sur la plaque signalétique.

6.2 Garantie

Les conditions de garantie légales s'appliquent.

6.3 Glossaire

Défibrillateur	Appareil médical implanté, empêchant un arrêt cardiaque grâce à des fibrillations des ventricules.
Inhibiteur	Additif permettant de ralentir ou d'empêcher les réactions (chimiques, biologiques, physiques).
Perméation	Procédure par laquelle un matériau entre ou se déplace dans un corps solide.

1	Veiligheid	2
1.1	Verklaring van symbolen.....	2
1.1.1	Aanwijzingen in de handleiding.....	2
1.1.2	Veiligheidssymbolen in de handleiding.....	2
1.2	Eisen aan het personeel.....	3
1.3	Informatie voor het personeel.....	3
1.4	Beoogd gebruik.....	3
1.5	Oneigenlijke bedrijfsomstandigheden.....	3
1.6	Restrisico's.....	4
2	Beschrijving van het toestel	5
2.1	Toestellen.....	5
2.1.1	Exvoid.....	5
2.1.2	Exdirt.....	5
2.1.3	Extwin.....	5
2.2	Optionele uitrusting.....	5
2.2.1	Slibafscheider.....	5
2.3	Identificatie.....	5
3	Technische gegevens	6
3.1	Exvoid.....	6
3.2	Exdirt.....	7
3.3	Extwin.....	8
3.4	Opstelling / montage.....	9
3.5	Opmerkingen.....	9
3.6	Benodigde ruimte.....	9
3.7	exdirt / extwin.....	10
3.8	exvoid / extwin.....	10
4	Werking	10
5	Onderhoud	10
5.1	Druktest.....	10
5.2	Reiniging.....	10
5.2.1	Slibafscheider.....	10
5.2.2	Slibafscidders met demonteerbare bodemflens.....	11
5.2.3	Slibafscheider met magneetinzetstuk.....	11
6	Bijlage	12
6.1	Overeenstemming / normen.....	12
6.1.1	Richtlijn Drukapparatuur.....	12
6.2	Garantie.....	12
6.3	Glossarium.....	12

1 Veiligheid

1.1 Verklaring van symbolen

1.1.1 Aanwijzingen in de handleiding

De volgende aanwijzingen worden gebruikt in deze bedieningshandleiding.



Gevaar

- Levensgevaar / kans op ernstig letsel
 - Het desbetreffende waarschuwingssymbool in combinatie met het signaalwoord "Gevaar" wijst op een direct dreigend gevaar dat kan leiden tot dodelijk of ernstig (onherstelbaar) letsel.



Waarschuwing

- Kans op ernstig letsel
 - Het desbetreffende waarschuwingssymbool in combinatie met het signaalwoord "Waarschuwing" wijst op een dreigend gevaar dat kan leiden tot dodelijk of ernstig (onherstelbaar) letsel.



Voorzichtig

- Ernstige schade aan de gezondheid
 - Het desbetreffende waarschuwingssymbool in combinatie met het signaalwoord "Voorzichtig" wijst op een gevaar dat kan leiden tot licht (herstelbaar) letsel.



Opgelet!

- Materiële schade
 - Dit symbool in combinatie met het signaalwoord "Opgelet" wijst op een situatie die kan leiden tot schade aan het product zelf of aan voorwerpen in zijn omgeving.



Opmerking!

Dit symbool in combinatie met het signaalwoord "Opmerking" wijst op nuttige tips en aanbevelingen voor een efficiënt gebruik van het product.

1.1.2 Veiligheidssymbolen in de handleiding

De volgende veiligheidssymbolen worden gebruikt in deze bedieningshandleiding. Deze symbolen kunnen ook worden gevonden op het toestel of in de nabijheid ervan.



Dit symbool waarschuwt voor hoge gewichten.



Dit symbool waarschuwt voor hete oppervlakken.



Dit symbool waarschuwt voor magnetische velden, die bijv. invloed kunnen hebben op pacemakers.



Dit symbool waarschuwt voor overdruk in leidingen en hun aansluitingen.

1.2 Eisen aan het personeel

Montage en bediening mogen uitsluitend worden uitgevoerd door gekwalificeerd of speciaal opgeleid personeel.

1.3 Informatie voor het personeel



Opmerking!

Alle personen die deze toestellen monteren of andere werkzaamheden aan het toestel uitvoeren, moeten eerst deze handleiding zorgvuldig lezen en naleven. De handleiding moet worden doorgegeven aan de eigenaar en door hem in de buurt van het product worden bewaard.

- Wijzigingen aan het toestel zijn niet toegestaan.
 - Bijv. laswerkzaamheden op andere plaatsen dan op het aansluitstuk (bij toestellen met lasaansluiting)
 - Bijv. mechanische vervormingen
- Bij het vervangen van onderdelen mogen alleen originele onderdelen van de fabrikant worden gebruikt.
- Noodzakelijke controles moeten worden uitgevoerd/geïnitieerd door de eigenaar in overeenstemming met de eisen van de wetgeving inzake industriële veiligheid. Noodzakelijke controles zijn:
 - Controles voor de inbedrijfstelling
 - Controles na essentiële wijzigingen of uitbreidingen van de installatie
 - Periodieke controles
- Er mogen alleen toestellen worden geïnstalleerd en bediend waarop geen schade zichtbaar is aan het drukvat.
- Het niet naleven van deze handleiding, met name de veiligheidsinstructies, kan leiden tot de vernietiging of defecten aan het toestel, persoonlijk letsel en functionele fouten. In geval van niet-naleving zijn alle aanspraken op garantie en aansprakelijkheid uitgesloten.

1.4 Beoogd gebruik

- De toestellen bestaan uit staal; ze zijn van buiten gecoat en van binnen niet gecoat. De toestellen mogen alleen worden gebruikt in tegen corrosie beschermde, gesloten systemen met de volgende soorten water:
 - Niet corrosief
 - Chemisch niet agressief
 - Niet giftig
- Het binnendringen van zuurstof d.m.v. permeatie in het gehele verwarmings- en koelwatersysteem, suppletiewatercircuit, enz. moet betrouwbaar worden geminimaliseerd tijdens de werking.

1.5 Oneigenlijke bedrijfsomstandigheden

De toestellen zijn niet geschikt voor de volgende omstandigheden.

- In drinkwatersystemen
- Voor gebruik buitenshuis
- Voor gebruik met minerale oliën
- Voor gebruik met brandbare stoffen
- Voor gebruik met gedestilleerd water

1.6 Restrisico's

Dit toestel is volgens de huidige stand van de techniek gebouwd. Desondanks kunnen er zich restrisico's voordoen die niet geheel kunnen worden uitgesloten.



Waarschuwing – hoog gewicht!

- De toestellen hebben een hoog gewicht. Hierdoor bestaat een verhoogd kans op letsel en ongevallen.
 - Gebruik geschikte hefwerktuigen voor het vervoer en voor de montage.



Voorzichtig – verbrandingsgevaar!

- In verwarmingsinstallaties kunnen brandwonden worden veroorzaakt als gevolg van te hoge oppervlaktetemperaturen.
 - Wacht tot de installatie (of onderdelen ervan) voldoende afgekoeld zijn of draag beschermende handschoenen.
 - De eigenaar dient desbetreffende waarschuwingen in de buurt van het toestel te plaatsen.



Voorzichtig – kans op letsel!

- Bij foutieve montage of ondeskundig onderhoud kunnen brandwonden en andere verwondingen worden veroorzaakt aan de aansluitingen, wanneer uit onder druk staande plotseling heet water of stoom uitstroomt.
 - Zorg voor een veilige en deskundige montage.
 - Zorg dat de installatie niet onder druk staat voordat u onderhoudswerkzaamheden uitvoert aan de aansluitingen.

2 Beschrijving van het toestel

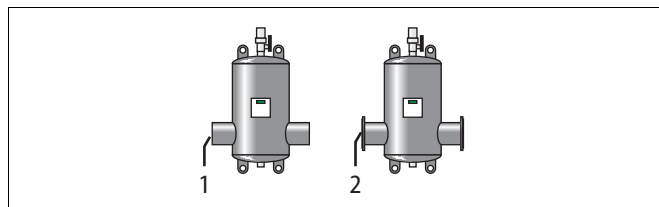
2.1 Toestellen

2.1.1 Exvoid

Een gas-/luchtafscheider met microbellenafscheiding die de circulerende vrije lucht- en gasbellen verwijderd.

Het toestel is beschikbaar met de volgende varianten:

Nr.	Variant
1	Lasaansluiting
2	Flensaansluiting

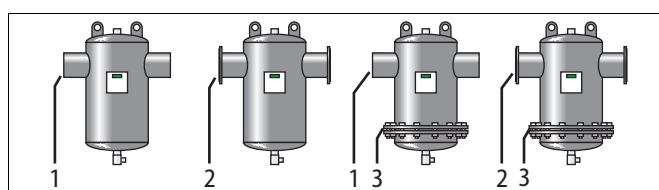


2.1.2 Exdirt

Een vuil-/slibafscheider die de circulerende vrije vuil- en slibdeeltjes verwijderd.

Het toestel is beschikbaar met de volgende varianten:

Nr.	Variant
1	Lasaansluiting
2	Flensaansluiting
1 + 3	Lasaansluiting en revisieflens
2 + 3	Flensaansluiting en revisieflens

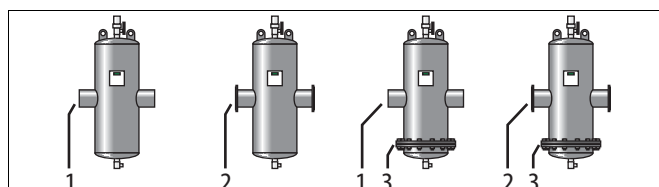


2.1.3 Extwin

Een combinatie uit vuil-/slibafscheider en gas-/luchtafscheider die de circulerende vrije lucht- en gasbellen alsmede vrije vuil- en slibdeeltjes verwijderd.

Het toestel is beschikbaar met de volgende varianten:

Nr.	Variant
1	Lasaansluiting
2	Flensaansluiting
1 + 3	Lasaansluiting en revisieflens
2 + 3	Flensaansluiting en revisieflens



2.2 Optionele uitrusting

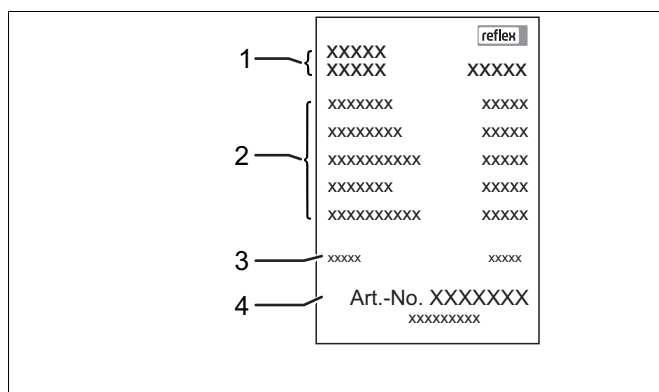
2.2.1 Slibafscheider

De toestellen kunnen worden uitgebreid met de volgende componenten:

- Magneetinzetstuk

2.3 Identificatie

Nr.	Informatie op het typeplaatje	Uitleg
1	XXX	Toestelnaam
2	Type	Toesteltype
	Connections	Aansluiting
	Max. allowable pressure	Max. toelaatbare druk
	Max. allowable temperature	Max. toelaatbare temperatuur
	Year of manufacturing	Fabricagejaar
3	Serial no.	Serienummer
4	Art.-No-	Artikelnummer

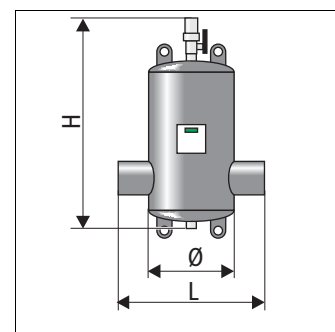


3 Technische gegevens

3.1 Exvoid

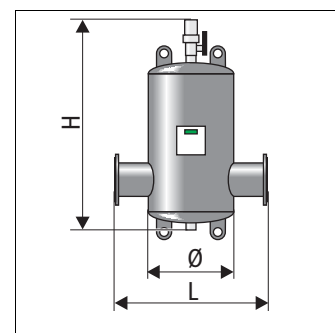
Staal met lasaansluiting

Typ	Art. nr.	Gewicht (kg)	Aansluiting (mm)	V_{\max} (m ³ /uur)	L (mm)	Ø (mm)	H (mm)	Max. temp. (°C)	Max. druk (bar)
A 60.3	8251100	9	60,3	12,5	260	132	629	110	10
A 76.1	8251110	9	76,1	20	260	132	629	110	10
A 88,9	8251120	18	88,9	27	370	206	743	110	10
A 114.3	8251130	18	114,3	47	370	206	743	110	10
A 139.7	8251140	42	139,7	72	525	354	767	110	10
A 168.3	8251150	42	168,3	108	525	354	767	110	10
A 219.1	8251160	48	219,1	180	650	409	1050	110	10
A 273.0	8251170	135	273,0	288	750	480	1157	110	10
A 323.9	8251180	200	323,9	405	850	634	1426	110	10



Staal met flensaansluiting

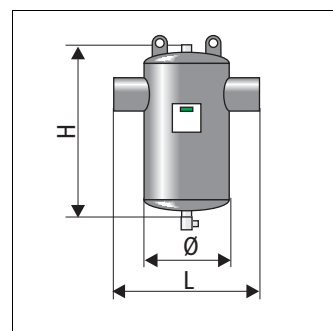
A 50	8251300	14	DN50/PN16	12,5	350	132	629	110	10
A 65	8251310	15	DN65/PN16	20	350	132	629	110	10
A 80	8251320	25	DN80/PN16	27	470	206	743	110	10
A 100	8251330	27	DN100/PN16	47	475	206	743	110	10
A 125	8251340	54	DN125/PN16	72	635	354	767	110	10
A 150	8251350	57	DN150/PN16	108	635	354	767	110	10
A 200	8251360	106	DN200/PN16	180	775	409	1050	110	10
A 250	8251370	170	DN250/PN16	288	890	480	1157	110	10
A 300	8251380	250	DN300/PN16	405	1005	634	1426	110	10



3.2 Exdirt

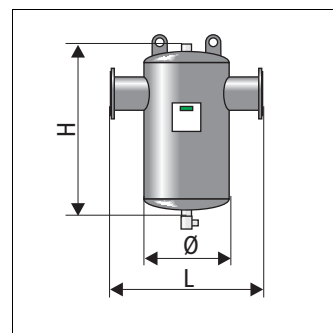
Staal met lasaansluiting

Typ	Art. nr.	Gewicht (kg)	Aansluiting (mm)	V _{max} (m ³ /uur)	L (mm)	Ø (mm)	H (mm)	Max. temp. (°C)	Max. druk (bar)
D 60.3	8252100	9	60,3	12,5	260	132	469	110	10
D 76.1	8252110	9	76,1	20	260	132	469	110	10
D 88.9	8252120	17	88,9	27	370	206	583	110	10
D 114.3	8252130	17	114,3	47	370	206	583	110	10
D 139.7	8252140	41	139,7	72	525	354	607	110	10
D 168.3	8252150	42	168,3	108	525	354	607	110	10
D 219.1	8252160	83	219,1	180	650	409	890	110	10
D 273.0	8252170	135	273,0	288	750	480	997	110	10
D 323.9	8252180	200	323,9	405	850	634	1266	110	10



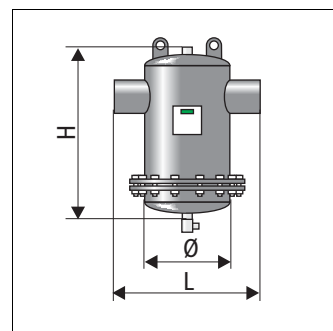
Staal met flensaansluiting

D 50	8252300	13	DN50/PN16	12,5	350	132	469	110	10
D 65	8252310	15	DN65/PN16	20	350	132	469	110	10
D 80	8252320	25	DN80/PN16	27	470	206	583	110	10
D 100	8252330	26	DN100/PN16	47	470	206	583	110	10
D 125	8252340	54	DN125/PN16	72	635	354	607	110	10
D 150	8252350	56	DN150/PN16	108	635	354	607	110	10
D 200	8252360	105	DN200/PN16	180	775	409	890	110	10
D 250	8252370	170	DN250/PN16	288	890	480	997	110	10
D 300	8252380	250	DN300/PN16	405	1005	634	1266	110	10



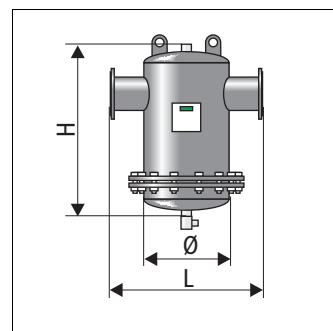
Staal met lasaansluiting, revisieflens

D 60.3 R	8252200	23	60,3	12,5	260	132	469	110	10
D 76.1 R	8252210	23	76,1	20	260	132	469	110	10
D 88.9 R	8252220	36	88,9	27	370	206	583	110	10
D 114.3 R	8252230	37	114,3	47	370	206	583	110	10
D 139.7 R	8252240	85	139,7	72	525	354	607	110	10
D 168.3 R	8252250	86	168,3	108	525	354	607	110	10
D 219.1 R	8252260	129	219,1	180	650	409	890	110	10
D 273.0 R	8252270	230	273,0	288	750	480	997	110	10
D 323.9 R	8252280	340	323,9	405	850	634	1266	110	10



Staal met flensaansluiting, revisieflens

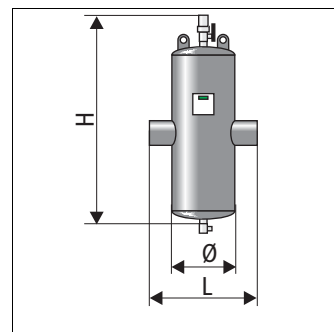
D 50 R	8252400	28	DN50/PN16	12,5	350	132	469	110	10
D 65 R	8252410	29	DN65/PN16	20	350	132	469	110	10
D 80 R	8252420	44	DN80/PN16	27	470	206	583	110	10
D 100 R	8252430	46	DN100/PN16	47	470	206	583	110	10
D 125 R	8252440	98	DN125/PN16	72	635	354	607	110	10
D 150 R	8252450	100	DN150/PN16	108	635	354	607	110	10
D 200 R	8252460	151	DN200/PN16	180	775	409	890	110	10
D 250 R	8252470	265	DN250/PN16	288	890	480	997	110	10
D 300 R	8252480	390	DN300/PN16	405	1005	634	1266	110	10



3.3 Extwin

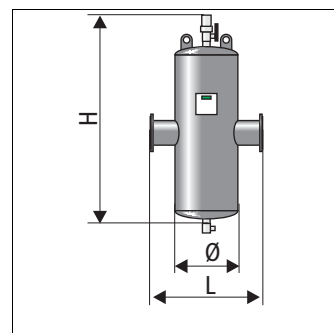
Staal met lasaansluiting

Typ	Art. nr.	Gewicht (kg)	Aansluiting (mm)	V_{max} (m ³ /uur)	L (mm)	Ø (mm)	H (mm)	Max. temp. (°C)	Max. druk (bar)
TW 60.3	8253100	12	60,3	12,5	260	132	754	110	10
TW 76.1	8253110	12	76,1	20	260	132	754	110	10
TW 88.9	8253120	24	88,9	27	370	206	973	110	10
TW 114.3	8253130	24	114,3	47	370	206	973	110	10
TW 139.7	8253140	58	139,7	72	525	354	1210	110	10
TW 168.3	8253150	58	168,3	108	525	354	1210	110	10
TW 219.1	8253160	113	219,1	180	650	409	1492	110	10
TW 273.0	8253170	215	273,0	288	750	480	1896	110	10
TW 323.9	8253180	275	323,9	405	850	634	2206	110	10



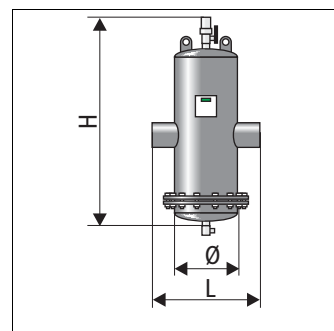
Staal met flensaansluiting

TW 50	8253300	17	DN50/PN16	12,5	350	132	754	110	10
TW 65	8253310	18	DN65/PN16	20	350	132	754	110	10
TW 80	8253320	31	DN80/PN16	27	470	206	973	110	10
TW 100	8253330	33	DN100/PN16	47	475	206	973	110	10
TW 125	8253340	70	DN125/PN16	72	635	354	1210	110	10
TW 150	8253350	73	DN150/PN16	108	635	354	1210	110	10
TW 200	8253360	135	DN200/PN16	180	775	409	1492	110	10
TW 250	8253370	250	DN250/PN16	288	890	480	1896	110	10
TW 300	8253380	325	DN300/PN16	405	1005	634	2206	110	10



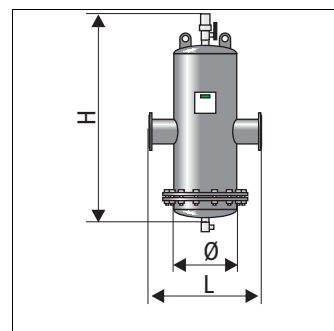
Staal met lasaansluiting, revisieflens

TW 60.3 R	8253200	29	60,3	12,5	260	132	754	110	10
TW 76.1 R	8253210	29	76,1	20	260	132	754	110	10
TW 88.9 R	8253220	46	88,9	27	370	206	973	110	10
TW 114.3 R	8253230	47	114,3	47	370	206	973	110	10
TW 139.7 R	8253240	102	139,7	72	525	354	1210	110	10
TW 168.3 R	8253250	102	168,3	108	525	354	1210	110	10
TW 219.1 R	8253260	182	219,1	180	650	409	1492	110	10
TW 273.0 R	8253270	320	273,0	288	750	480	1896	110	10
TW 323.9 R	8253280	450	323,9	405	850	634	2206	110	10



Staal met flensaansluiting, revisieflens

TW 50 R	8253400	34	DN50/PN16	12,5	350	132	754	110	10
TW 65 R	8253410	35	DN65/PN16	20	350	132	754	110	10
TW 80 R	8253420	54	DN80/PN16	27	470	206	973	110	10
TW 100 R	8253430	55	DN100/PN16	47	475	206	973	110	10
TW 125 R	8253440	114	DN125/PN16	72	635	354	1210	110	10
TW 150 R	8253450	117	DN150/PN16	108	635	354	1210	110	10
TW 200 R	8253460	204	DN200/PN16	180	775	409	1492	110	10
TW 250 R	8253470	340	DN250/PN16	288	890	480	1896	110	10
TW 300 R	8253480	480	DN300/PN16	405	1005	634	2206	110	10

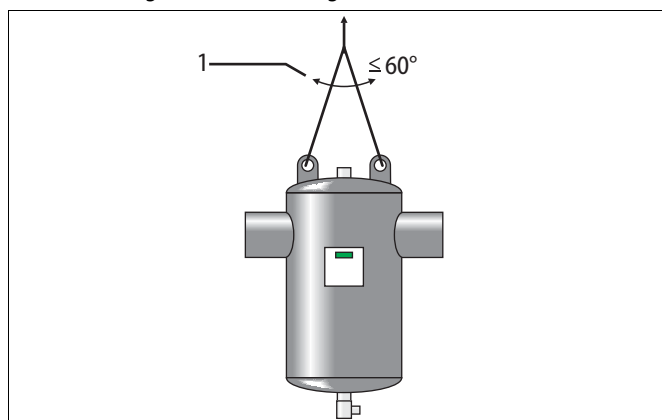


3.4 Opstelling / montage

3.5 Opmerkingen

Let tijdens het opstellen en monteren op de volgende punten:

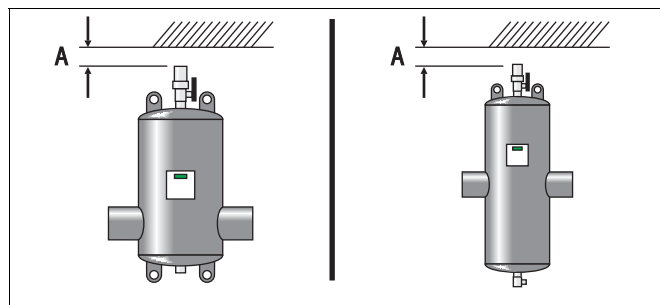
- Een bepaalde stromingsrichting is niet opgegeven.
- Let bij montage op een loodrechte montage zonder mechanische spanningen.
 - Als er in enkele gevallen mechanische spanningen optreden, moeten adequate bouwkundige maatregelen worden genomen. Mechanische spanningen worden bijv. veroorzaakt door temperatuurschommelingen.
- Zorg dat de opstelplaats over de nodige draagcapaciteit beschikt.
 - Dit geldt vooral voor het bijvullen van de afscheider met water.
- Het toestel is geen dragende constructieve structuur.
 - Bij de berekening van de tanks worden standaard de dwarse versnellingskrachten niet in aanmerking genomen. Vermijd belastingsschommelingen bijv. door drukstoten, abrupte drukveranderingen of sterke trillingen.
- Gebruik uitsluitend toegestane vervoer- en hijsmiddelen.
 - De op het toestel gemonteerde ogen zijn uitsluitend bestemd als hulpmiddelen bij de montage.
- De hoek (1) van de oplichtmiddelen mag niet 60 graden overschrijden.



3.6 Benodigde ruimte

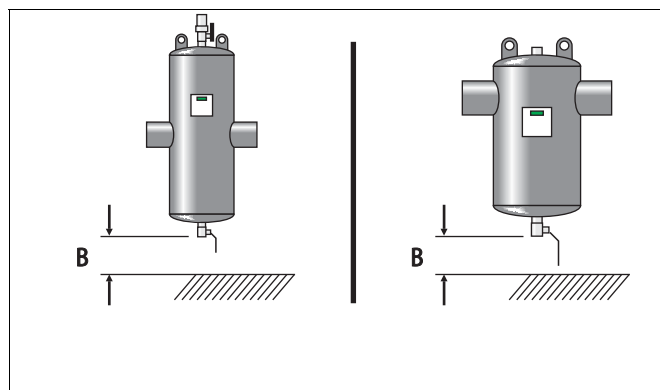
A: Minimale benodigde ruimte boven het bovenste beluchtingsgedeelte

Type: 82511 xx 82513 xx	Type: 82531 xx 82532 xx 82533 xx 82534 xx
50 mm	50 mm



B: Minimale benodigde ruimte beneden de aftapkraan

Aansluiting	Aansluiting	Type: 82531 xx 82532 xx 82533 xx 82534 xx	Type: 82521 xx 82522 xx 82523 xx 82524 xx
DN 50 / 65	OD 60.3 / 76.1	400 mm	300 mm
DN 80 / 100	OD 88.9 / 114.3	550 mm	400 mm
DN 125 / 150	OD 139.7 / 168.3	750 mm	500 mm
DN 200	OD 219.1	1000 mm	700 mm
DN 250	OD 273.0	1350 mm	850 mm
DN 300	OD 323.9	1700 mm	1000 mm



3.7 **exdirt / extwin**

Monteer de aftapkraan vakkundig op de toestellen.

3.8 **exvoid / extwin**

Houd rekening met de volgende punten:

- Monteer bij een hydraulische druktest een blinde dop (door de klant te voorzien) op de uitblaasopening van het ontluuchtingsmechanisme.
- Om de vrijgekomen lucht en gassen (geur) af te voeren, kan evt. een extra slang of buis worden aangesloten op de ½" schroefdraad van de uitblaasopening.

4 **Werking**

Houd bij de werking rekening met de volgende punten:

- Het glycolgehalte in het water mag niet hoger zijn dan 50 %.
- Houd bij de dosering van additieven rekening met de instructies van de desbetreffende fabrikant t.a.v. de toegestane doseerhoeveelheden. Dit geldt vooral ten aanzien van corrosie.
- Chemische additieven (zoals inhibitoren) mogen alleen worden gebruikt na een compatibiliteitstest met de in het systeem verwerkte materialen.
 - De compatibiliteitstest moet door de eigenaar worden uitgevoerd.
- Houd schuimvormende stoffen weg van de installatie. Als het percentage schuim of vuil boven een bepaald niveau stijgt, kan een tijdelijke lekkage optreden op de ontluuchtingsklep.

5 **Onderhoud**



Voorzichtig – verbrandingsgevaar!

- In verwarmingsinstallaties kunnen brandwonden worden veroorzaakt als gevolg van te hoge oppervlaktetemperaturen.
 - Wacht tot de installatie (of onderdelen ervan) voldoende afgekoeld zijn of draag beschermende handschoenen.
 - De eigenaar dient desbetreffende waarschuwingen in de buurt van het toestel te plaatsen.

De tijdsintervallen voor onderhoudswerkzaamheden zijn afhankelijk van de bedrijfsomstandigheden.

5.1 **Druktest**

Tijdens een hydraulische druktest mag de druk niet boven het 1,5-voudige van de maximale werkdruk stijgen.

5.2 **Reiniging**

5.2.1 **Slibafscheider**

- Het onderhoudsinterval is afhankelijk van de hoeveelheid vuil die aanwezig is in de installatie.
- Houd een opvangbak en evt. een druk- en temperatuurbestendige aftapslang klaar.

Voer voor het reinigen de volgende stappen uit:

1. Open stapsgewijs en kortstondig de slibafvoerkraan tot er geen slib meer naar buiten komt.
 - Houd de hoeveelheid afgetapt water zo laag mogelijk.
2. Controleer vervolgens de installatiedruk en vul indien nodig de benodigde hoeveelheid water bij.

5.2.2 Slibafscidders met demonteerbare bodemflens

Op het toestel kan het afscheiderelement worden gereinigd of vervangen, indien nodig.

- Hiertoe moet het toestel voldoende afgekoeld, geledigd en drukloos zijn.
- Houd een geschikte flenspakking klaar.

Voer voor het reinigen de volgende stappen uit:

1. Laat het afscheiderelement en het bodemdeksel met behulp van geschikte hefwerktuigen voorzichtig op de grond neer.
 - Zorg dat het afscheiderelement niet omvalt, wegrolt of anders ongewenst beweegt.
 - Voorkom beschadigingen aan de aftapkraan.
2. Reinig het afscheiderelement van eventuele afzettingen.
 - Gebruik hiervoor een waterstraal of een lagedrukreiniger.

De montage geschiedt in omgekeerde volgorde.

3. Plaats een goed functionerende pakking.
4. Draai de flensschroeven aan met een geschikt draaikoppel.
 - Het aandraaien geschiedt kruisgewijs en geleidelijk volgens de stand der techniek.

5.2.3 Slibafscheider met magneetinzetstuk



Voorzichtig – magnetisch veld!

- Het toestel bevat permanente magneten die een statisch magnetisch veld opwekken. Magneten kunnen invloed hebben op de werking van pacemakers en geïmplanteerde defibrillatoren.
 - Let op voldoende afstand naar de magneten als u een dergelijk apparaat of metalen implantaten draagt.
 - Waarschuw dragers van dergelijke apparaten of van metalen implantaten voordat ze de magneten benaderen.

Het ledigen kan plaatsvinden zonder de werking te onderbreken.

Voer voor het ledigen de volgende stappen uit:

1. Schroef de magneet uit de dompelhuls.
2. Zet een opvangbak klaar (bijv. een emmer).
3. Open de aftapkraan langzaam of kort.
4. Schroef de magneet weer in de dompelhuls.



6 Bijlage

6.1 Overeenstemming / normen

6.1.1 Richtlijn Drukapparatuur

Dit product is ontworpen en geproduceerd in overeenstemming met de vereisten van de Richtlijn Drukapparatuur (97/23/EG) t.o.v. regels van goed vakmanschap (Sound Engineering Practice; SEP).

Op het typeplaatje is de technische specificatie vermeld waarvan gebruik werd gemaakt om te voldoen aan de fundamentele veiligheidseisen van Richtlijn 97/23/EG.

6.2 Garantie

Er zijn de desbetreffende wettelijke garantievoorzwaarden van toepassing.

6.3 Glossarium

Defibrillator	Een geïmplanteerd medisch apparaat dat de plotselinge hartdood door ventriculaire fibrillatie voorkomt.
Inhibitor	Een additief die (chemische, biologische, fysische) reacties vertraagd of verhindert.
Doordringing (permeatie)	Het proces waarbij een stof (permeaat) door een vaste stof dringt of diffundeert.

1	Sicurezza	2
1.1	Spiegazione dei simboli	2
1.1.1	Avvertenze contenute nelle istruzioni	2
1.1.2	Simboli di sicurezza contenuti nelle istruzioni.....	2
1.2	Requisiti del personale.....	3
1.3	Avvertenze per il personale.....	3
1.4	Utilizzo conforme alle disposizioni.....	3
1.5	Condizioni di funzionamento non ammesse.....	3
1.6	Rischi residui.....	4
2	Descrizione dei dispositivi.....	5
2.1	Dispositivi.....	5
2.1.1	Exvoid.....	5
2.1.2	Exdirt	5
2.1.3	Extwin.....	5
2.2	Attrezzatura opzionale.....	5
2.2.1	Separatore di fanghi	5
2.3	Identificazione.....	5
3	Dati tecnici.....	6
3.1	Exvoid	6
3.2	Exdirt.....	7
3.3	Extwin	8
3.4	Installazione/Montaggio	9
3.5	Avvertenze	9
3.6	Ingombro	9
3.7	exdirt / extwin	10
3.8	exvoid / extwin.....	10
4	Funzionamento.....	10
5	Manutenzione	10
5.1	Verifica della pressione	10
5.2	Pulizia	10
5.2.1	Separatore di fanghi	10
5.2.2	Separatore di fanghi con flangia di fondo smontabile	11
5.2.3	Separatore di fanghi con magneti.....	11
6	Allegato.....	12
6.1	Conformità/ Norme	12
6.1.1	Direttiva per i dispositivi a pressione	12
6.2	Garanzia.....	12
6.3	Glossario.....	12

1 Sicurezza

1.1 Spiegazione dei simboli

1.1.1 Avvertenze contenute nelle istruzioni

Nelle istruzioni per l'uso vengono utilizzate le seguenti avvertenze.



Pericolo

- Pericolo di morte/Gravi danni per la salute
 - Il rispettivo simbolo di avviso in combinazione con la parola chiave "Pericolo" indica un pericolo imminente e immediato che può comportare la morte o lesioni gravi (irreversibili).



Avviso

- Gravi danni per la salute
 - Il rispettivo simbolo di avviso in combinazione con la parola chiave "Avviso" indica un pericolo imminente che può comportare la morte o lesioni gravi (irreversibili).



Prudenza

- Danni per la salute
 - Il rispettivo simbolo di avviso in combinazione con la parola chiave "Prudenza" indica un pericolo che può comportare lesioni lievi (reversibili).



Attenzione!

- Danni materiali
 - Questo simbolo in combinazione con la parola chiave "Attenzione" indica una situazione che può causare danni al prodotto stesso o a oggetti nell'ambiente circostante.



Avvertenza!

Questo simbolo in combinazione con la parola chiave "Avvertenza" indica consigli e suggerimenti utili per l'utilizzo efficiente del prodotto.

1.1.2 Simboli di sicurezza contenuti nelle istruzioni

Nelle istruzioni per l'uso vengono utilizzati i seguenti simboli di sicurezza. Si trovano anche sul dispositivo o nell'ambiente a esso circostante.



Questo simbolo indica di fare attenzione al peso elevato.



Questo simbolo indica di fare attenzione a una superficie calda.



Questo simbolo indica la presenza di campi magnetici, che ad es. possono interferire con i pacemaker.



Questo simbolo indica la presenza di sovrappressione nelle tubazioni e nei relativi attacchi.

1.2 Requisiti del personale

Il montaggio e l'utilizzo possono essere effettuati esclusivamente da personale specializzato o da personale appositamente formato.

1.3 Avvertenze per il personale



Avvertenza!

Queste istruzioni per l'uso devono essere lette attentamente prima dell'utilizzo e applicate da qualsiasi persona incaricata del montaggio di questi apparecchi o di altre operazioni sul dispositivo. Le istruzioni devono essere consegnate all'operatore del prodotto e devono essere conservate nelle vicinanze del prodotto in modo facilmente accessibile.

- Non sono consentite modifiche al dispositivo.
 - Ad es. operazioni di saldatura in altre posizioni rispetto all'attacco (in dispositivi con attacco a saldare)
 - Ad es. deformazioni meccaniche
- Per la sostituzione dei componenti utilizzare esclusivamente pezzi originali del costruttore.
- L'operatore deve eseguire le verifiche necessarie in conformità ai requisiti delle normative in materia di sicurezza di funzionamento. Le verifiche necessarie sono:
 - verifiche precedenti alla messa in funzione
 - verifiche successive alle modifiche principali dell'impianto
 - verifiche periodiche
- Sono consentiti esclusivamente l'installazione e l'azionamento di dispositivi che non presentino danni esterni visibili sul corpo in pressione.
- La non osservanza delle presenti istruzioni, in particolare delle avvertenze di sicurezza, può comportare la distruzione e il danneggiamento del dispositivo, pericoli per le persone e malfunzionamento. In caso di trasgressione decadono tutti i diritti di garanzia e responsabilità.

1.4 Utilizzo conforme alle disposizioni

- I dispositivi sono realizzati in acciaio, rivestiti esternamente e non rivestiti internamente. L'impiego dei dispositivi può avvenire esclusivamente in sistemi chiusi con tecniche anticorrosione con i seguenti tipi di acqua:
 - non corrosiva
 - chimica non aggressiva
 - non tossica
- Durante il funzionamento ridurre al minimo e in sicurezza l'adduzione di ossigeno atmosferico mediante permeazione in tutto il sistema dell'acqua di riscaldamento e raffreddamento.

1.5 Condizioni di funzionamento non ammesse

I dispositivi non sono adatti per le condizioni indicate di seguito.

- In impianti per l'acqua potabile
- Per l'impiego in ambienti esterni
- Per l'impiego con oli minerali
- Per l'impiego con fluidi infiammabili
- Per l'impiego con acqua distillata

1.6 Rischi residui

Questo dispositivo è stato costruito allo stato dell'arte attuale. Tuttavia non è mai possibile escludere rischi residui.



Attenzione: peso elevato!

- I dispositivi hanno un peso elevato. Ciò comporta il pericolo di danni fisici e incidenti.
 - Utilizzare elevatori adeguati per il trasporto e il montaggio.



Prudenza: pericolo di ustione!

- In impianti di riscaldamento possono verificarsi ustioni della pelle a causa delle temperature elevate delle superfici.
 - Attenderne il raffreddamento o indossare guanti protettivi.
 - L'operatore è tenuto ad affiggere le corrispondenti avvertenze in prossimità del dispositivo.



Prudenza: pericolo di lesioni!

- In caso di montaggio errato o di operazioni di manutenzione sugli attacchi possono verificarsi ustioni o lesioni, qualora l'acqua calda o il vapore sotto pressione fuoriescano improvvisamente.
 - Assicurarsi della corretta esecuzione del montaggio.
 - Prima di effettuare operazioni di manutenzione sugli attacchi, assicurarsi che l'impianto non sia in pressione.

2 Descrizione dei dispositivi

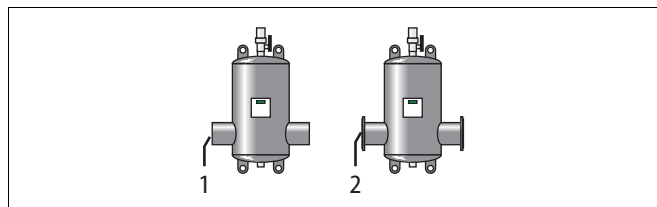
2.1 Dispositivi

2.1.1 Exvoid

Separatore di gas/aria con separazione di microbolle: rimuove le bolle d'aria e di gas che circolano liberamente.

Il dispositivo è disponibile nelle seguenti varianti:

N.	Variante
1	Attacco a saldare
2	Attacco a flangia

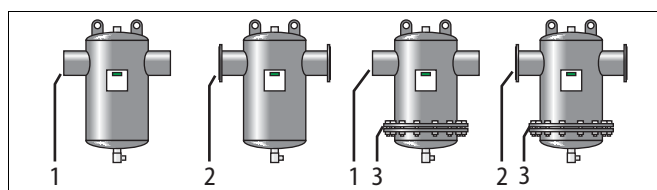


2.1.2 Exdirt

Separatore di impurità/fanghi: rimuove le particelle di impurità e fango che circolano liberamente.

Il dispositivo è disponibile nelle seguenti varianti:

N.	Variante
1	Attacco a saldare
2	Attacco a flangia
1 + 3	Attacco a saldare e flangia di accesso per revisione
2 + 3	Attacco a flangia e flangia di accesso per revisione

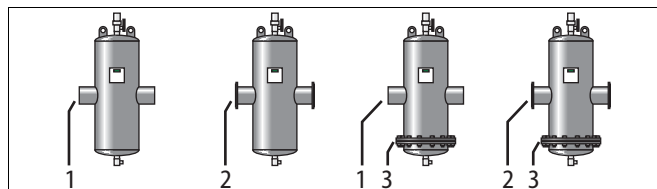


2.1.3 Extwin

Separatore di impurità/fanghi e separatore di aria/gas combinati in un unico dispositivo: elimina le bolle d'aria e di gas e le particelle libere di impurità e fango.

Il dispositivo è disponibile nelle seguenti varianti:

N.	Variante
1	Attacco a saldare
2	Attacco a flangia
1 + 3	Attacco a saldare e flangia di accesso per revisione
2 + 3	Attacco a flangia e flangia di accesso per revisione



2.2 Attrezzatura opzionale

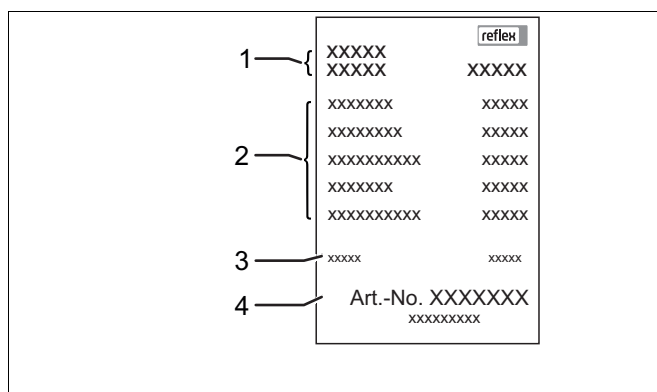
2.2.1 Separatore di fanghi

I dispositivi possono essere ampliati con le seguenti attrezzature:

- Insetto magnetico

2.3 Identificazione

N.	Indicazione sulla targhetta	Significato
1	XXX	Denominazione dispositivo
2	Type	Tipo dispositivo
	Connections	Attacco
	Max. allowable pressure	Pressione massima ammessa
	Max. allowable temperature	Temperatura massima ammessa
	Year of manufacturing	Anno di costruzione
3	Serial no.	Numero di serie
4	Art.-No-	Numero articolo

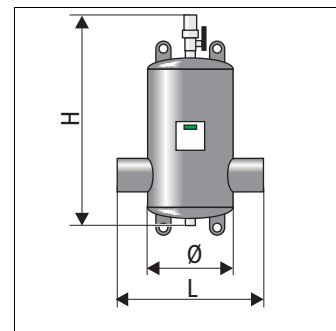


3 Dati tecnici

3.1 Exvoid

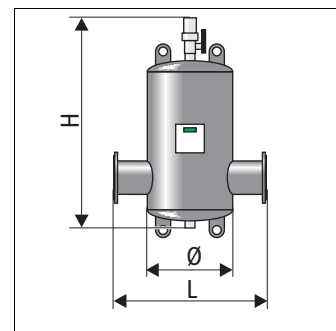
Acciaio con attacco a saldare

Tipo	Art. n.	Peso (kg)	Attacco (mm)	V_{max} (m ³ /h)	L (mm)	Ø (mm)	A (mm)	Temp. max (°C)	Pressione max (bar)
A 60.3	8251100	9	60,3	12,5	260	132	629	110	10
A 76.1	8251110	9	76,1	20	260	132	629	110	10
A 88,9	8251120	18	88,9	27	370	206	743	110	10
A 114.3	8251130	18	114,3	47	370	206	743	110	10
A 139.7	8251140	42	139,7	72	525	354	767	110	10
A 168.3	8251150	42	168,3	108	525	354	767	110	10
A 219.1	8251160	48	219,1	180	650	409	1050	110	10
A 273.0	8251170	135	273,0	288	750	480	1157	110	10
A 323.9	8251180	200	323,9	405	850	634	1426	110	10



Acciaio con attacco a flangia

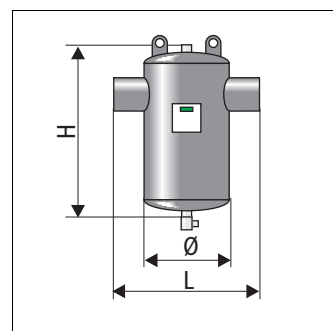
A 50	8251300	14	DN50/PN16	12,5	350	132	629	110	10
A 65	8251310	15	DN65/PN16	20	350	132	629	110	10
A 80	8251320	25	DN80/PN16	27	470	206	743	110	10
A 100	8251330	27	DN100/PN16	47	475	206	743	110	10
A 125	8251340	54	DN125/PN16	72	635	354	767	110	10
A 150	8251350	57	DN150/PN16	108	635	354	767	110	10
A 200	8251360	106	DN200/PN16	180	775	409	1050	110	10
A 250	8251370	170	DN250/PN16	288	890	480	1157	110	10
A 300	8251380	250	DN300/PN16	405	1005	634	1426	110	10



3.2 Exdirt

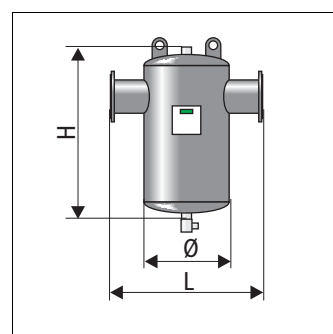
Acciaio con attacco a saldare

Tipo	Art. n.	Peso (kg)	Attacco (mm)	V _{max} (m ³ /h)	L (mm)	Ø (mm)	A (mm)	Temp. max (°C)	Pressione max (bar)
D 60.3	8252100	9	60,3	12,5	260	132	469	110	10
D 76.1	8252110	9	76,1	20	260	132	469	110	10
D 88.9	8252120	17	88,9	27	370	206	583	110	10
D 114.3	8252130	17	114,3	47	370	206	583	110	10
D 139.7	8252140	41	139,7	72	525	354	607	110	10
D 168.3	8252150	42	168,3	108	525	354	607	110	10
D 219.1	8252160	83	219,1	180	650	409	890	110	10
D 273.0	8252170	135	273,0	288	750	480	997	110	10
D 323.9	8252180	200	323,9	405	850	634	1266	110	10



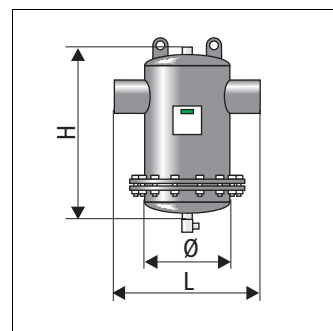
Acciaio con attacco a flangia

D 50	8252300	13	DN50/PN16	12,5	350	132	469	110	10
D 65	8252310	15	DN65/PN16	20	350	132	469	110	10
D 80	8252320	25	DN80/PN16	27	470	206	583	110	10
D 100	8252330	26	DN100/PN16	47	470	206	583	110	10
D 125	8252340	54	DN125/PN16	72	635	354	607	110	10
D 150	8252350	56	DN150/PN16	108	635	354	607	110	10
D 200	8252360	105	DN200/PN16	180	775	409	890	110	10
D 250	8252370	170	DN250/PN16	288	890	480	997	110	10
D 300	8252380	250	DN300/PN16	405	1005	634	1266	110	10



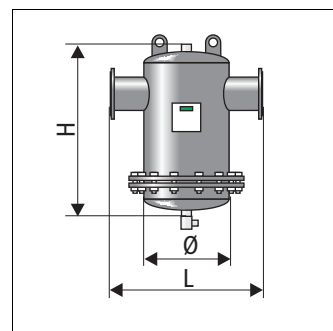
Acciaio con attacco a saldare, flangia di accesso per revisione

D 60.3 R	8252200	23	60,3	12,5	260	132	469	110	10
D 76.1 R	8252210	23	76,1	20	260	132	469	110	10
D 88.9 R	8252220	36	88,9	27	370	206	583	110	10
D 114.3 R	8252230	37	114,3	47	370	206	583	110	10
D 139.7 R	8252240	85	139,7	72	525	354	607	110	10
D 168.3 R	8252250	86	168,3	108	525	354	607	110	10
D 219.1 R	8252260	129	219,1	180	650	409	890	110	10
D 273.0 R	8252270	230	273,0	288	750	480	997	110	10
D 323.9 R	8252280	340	323,9	405	850	634	1266	110	10



Acciaio con attacco a flangia, flangia di accesso per revisione

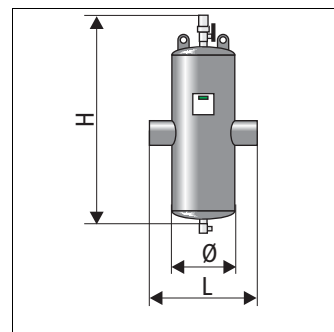
D 50 R	8252400	28	DN50/PN16	12,5	350	132	469	110	10
D 65 R	8252410	29	DN65/PN16	20	350	132	469	110	10
D 80 R	8252420	44	DN80/PN16	27	470	206	583	110	10
D 100 R	8252430	46	DN100/PN16	47	470	206	583	110	10
D 125 R	8252440	98	DN125/PN16	72	635	354	607	110	10
D 150 R	8252450	100	DN150/PN16	108	635	354	607	110	10
D 200 R	8252460	151	DN200/PN16	180	775	409	890	110	10
D 250 R	8252470	265	DN250/PN16	288	890	480	997	110	10
D 300 R	8252480	390	DN300/PN16	405	1005	634	1266	110	10



3.3 Extwin

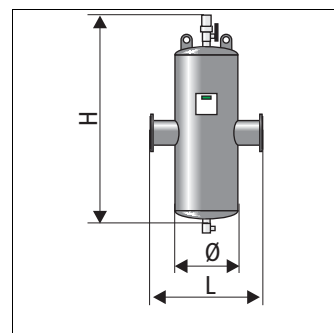
Acciaio con attacco a saldare

Tipo	Art. n.	Peso (kg)	Attacco (mm)	V _{max} (m ³ /h)	L (mm)	Ø (mm)	A (mm)	Temp. max (°C)	Pressione max (bar)
TW 60.3	8253100	12	60,3	12,5	260	132	754	110	10
TW 76.1	8253110	12	76,1	20	260	132	754	110	10
TW 88.9	8253120	24	88,9	27	370	206	973	110	10
TW 114.3	8253130	24	114,3	47	370	206	973	110	10
TW 139.7	8253140	58	139,7	72	525	354	1210	110	10
TW 168.3	8253150	58	168,3	108	525	354	1210	110	10
TW 219.1	8253160	113	219,1	180	650	409	1492	110	10
TW 273.0	8253170	215	273,0	288	750	480	1896	110	10
TW 323.9	8253180	275	323,9	405	850	634	2206	110	10



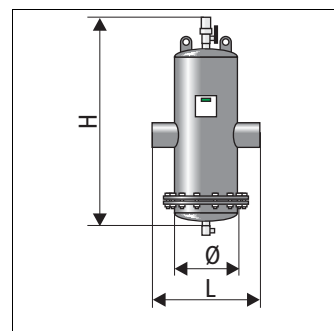
Acciaio con attacco a flangia

TW 50	8253300	17	DN50/PN16	12,5	350	132	754	110	10
TW 65	8253310	18	DN65/PN16	20	350	132	754	110	10
TW 80	8253320	31	DN80/PN16	27	470	206	973	110	10
TW 100	8253330	33	DN100/PN16	47	475	206	973	110	10
TW 125	8253340	70	DN125/PN16	72	635	354	1210	110	10
TW 150	8253350	73	DN150/PN16	108	635	354	1210	110	10
TW 200	8253360	135	DN200/PN16	180	775	409	1492	110	10
TW 250	8253370	250	DN250/PN16	288	890	480	1896	110	10
TW 300	8253380	325	DN300/PN16	405	1005	634	2206	110	10



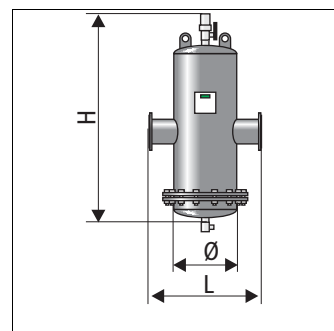
Acciaio con attacco a saldare, flangia di accesso per revisione

TW 60.3 R	8253200	29	60,3	12,5	260	132	754	110	10
TW 76.1 R	8253210	29	76,1	20	260	132	754	110	10
TW 88.9 R	8253220	46	88,9	27	370	206	973	110	10
TW 114.3 R	8253230	47	114,3	47	370	206	973	110	10
TW 139.7 R	8253240	102	139,7	72	525	354	1210	110	10
TW 168.3 R	8253250	102	168,3	108	525	354	1210	110	10
TW 219.1 R	8253260	182	219,1	180	650	409	1492	110	10
TW 273.0 R	8253270	320	273,0	288	750	480	1896	110	10
TW 323.9 R	8253280	450	323,9	405	850	634	2206	110	10



Acciaio con attacco a flangia, flangia di accesso per revisione

TW 50 R	8253400	34	DN50/PN16	12,5	350	132	754	110	10
TW 65 R	8253410	35	DN65/PN16	20	350	132	754	110	10
TW 80 R	8253420	54	DN80/PN16	27	470	206	973	110	10
TW 100 R	8253430	55	DN100/PN16	47	475	206	973	110	10
TW 125 R	8253440	114	DN125/PN16	72	635	354	1210	110	10
TW 150 R	8253450	117	DN150/PN16	108	635	354	1210	110	10
TW 200 R	8253460	204	DN200/PN16	180	775	409	1492	110	10
TW 250 R	8253470	340	DN250/PN16	288	890	480	1896	110	10
TW 300 R	8253480	480	DN300/PN16	405	1005	634	2206	110	10

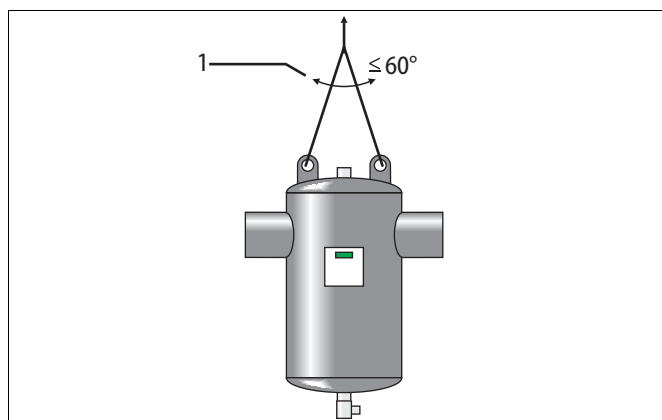


3.4 Installazione/Montaggio

3.5 Avvertenze

Per l'installazione e il montaggio osservare i seguenti punti:

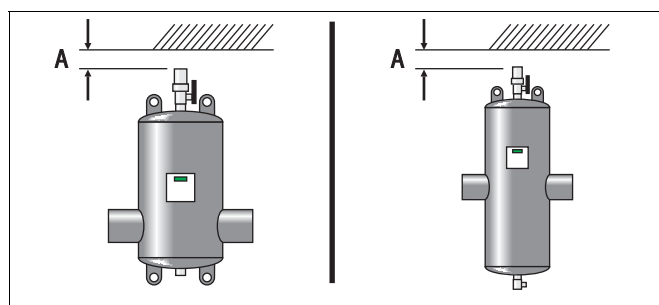
- Non è indicata una direzione del flusso.
- Assicurarsi di effettuare il montaggio in posizione verticale e in assenza di tensione.
 - Le tensioni che si originano in singoli casi devono essere smorzate mediante apposite misure costruttive. Le tensioni sono causate ad es. dall'influsso della temperatura.
- Assicurarsi che la capacità di carico del luogo di installazione sia sufficiente.
 - Ciò vale in particolare per il riempimento del separatore con acqua.
- Il dispositivo non è un elemento portante.
 - Nel calcolo del contenitore non vengono di norma considerate le forze di accelerazione trasversale. Evitare carichi variabili come colpi d'ariete, sbalzi di pressione improvvisi o forti vibrazioni.
- Utilizzare esclusivamente gli elevatori e i mezzi di trasporto consentiti.
 - Gli occhielli che si trovano sul dispositivo sono soltanto dispositivi di montaggio ausiliari.
- L'angolo (1) del mezzo di sollevamento può essere al massimo 60°.



3.6 Ingombro

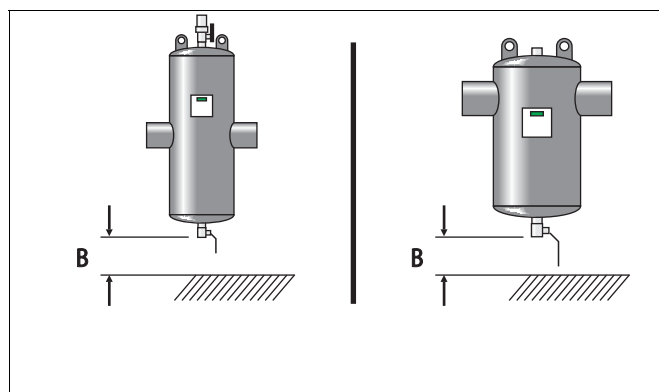
A: ingombro minimo sopra la parte superiore dello sfiato

Tipo: 82511 xx 82513 xx	Tipo: 82531 xx 82532 xx 82533 xx 82534 xx
50 mm	50 mm



B: ingombro minimo sotto il rubinetto di scarico

Attacco	Attacco	Tipo: 82531 xx 82532 xx 82533 xx 82534 xx	Tipo: 82521 xx 82522 xx 82523 xx 82524 xx
DN 50 / 65	OD 60.3 / 76.1	400 mm	300 mm
DN 80 / 100	OD 88.9 / 114.3	550 mm	400 mm
DN 125 / 150	OD 139.7 / 168.3	750 mm	500 mm
DN 200	OD 219.1	1000 mm	700 mm
DN 250	OD 273.0	1350 mm	850 mm
DN 300	OD 323.9	1700 mm	1000 mm



3.7 **exdirt / extwin**

Montare il rubinetto di scarico sui dispositivi come da disposizioni.

3.8 **exvoid / extwin**

Osservare i seguenti punti:

- Durante i test idraulici della pressione effettuati sui dispositivi, montare un tappo di chiusura, che dovrà fornito in dotazione, sull'apertura di sfiato del meccanismo di sfiato.
- Per lo scarico dell'aria o dei gas liberati (odore), in caso di necessità è possibile collegare un tubo flessibile aggiuntivo o una condotta sul filetto da ½" dell'apertura di sfiato.

4 **Funzionamento**

Per il funzionamento osservare i seguenti punti:

- La quantità di glicole nell'acqua può corrispondere al massimo al 50%.
- Il dosaggio di additivi deve essere effettuato secondo le indicazioni del costruttore sulle quantità di dosaggio ammesse. Ciò vale in particolare per evitare la corrosione.
- Gli additivi chimici, come gli inibitori, possono essere impiegati dopo una verifica della compatibilità con il materiale presente in tutto il sistema.
 - La verifica di compatibilità deve essere effettuata dall'operatore.
- Tenere lontane dall'impianto sostanze schiumogene. La schiuma o le impurità oltre una determinata quantità possono comportare perdite temporanee della valvola di sfiato.

5 **Manutenzione**



Prudenza: pericolo di ustione!

- In impianti di riscaldamento possono verificarsi ustioni della pelle a causa delle temperature elevate delle superfici.
 - Attendere il raffreddamento o indossare guanti protettivi.
 - L'operatore è tenuto ad affiggere le corrispondenti avvertenze in prossimità del dispositivo.

Gli intervalli temporali delle operazioni di manutenzione dipendono dalle rispettive condizioni di funzionamento.

5.1 **Verifica della pressione**

Durante una verifica idraulica della pressione, la pressione non può essere superiore a 1,5 volte la pressione d'esercizio massima.

5.2 **Pulizia**

5.2.1 **Separatore di fanghi**

- L'intervallo di manutenzione dipende dalla quantità di materiale impuro presente dell'impianto.
- Predisporre un serbatoio di accumulo e, se necessario, un tubo di scarico resistente alla pressione e alla temperatura.

Per la pulizia osservare i seguenti punti:

1. Aprire gradualmente e per breve tempo il rubinetto di scarico dei fanghi fino a fare uscire tutto il fango.
 - Mantenere bassa la quantità di acqua ripulita.
2. Controllare quindi la pressione dell'impianto e, se necessario, integrare la quantità di acqua necessaria.

5.2.2 Separatore di fanghi con flangia di fondo smontabile

Sul dispositivo è possibile pulire o, se necessario, sostituire l'elemento separatore.

- Il dispositivo deve essere raffreddato, svuotato e depressurizzato.
- Tenere pronta una guarnizione a flangia adatta.

Per la pulizia osservare i seguenti punti:

1. Scaricare accuratamente l'elemento di separazione e il coperchio di fondo mediante elevatori adeguati sul fondo.
 - Assicurarsi che l'elemento di separazione non si rovesci, rotoli oppure effettui altri movimenti indesiderati.
 - Evitare danni al rubinetto di scarico.
2. Pulire l'elemento di separazione da eventuali residui.
 - A tale scopo utilizzare un getto d'acqua o un detergente a bassa pressione.

Il montaggio si effettua in sequenza inversa.

3. Inserire la guarnizione funzionale.
4. Serrare le viti flangiate con un momento torcente adatto.
 - Il serraggio avviene a croce e gradualmente in base allo stato dell'arte.

5.2.3 Separatore di fanghi con magnete



Prudenza: campo magnetico!

- Il dispositivo contiene magneti permanenti che generano un campo magnetico statico. I magneti possono influire sul funzionamento dei pacemaker e dei defibrillatori impiantati.
 - Se si è portatori di tali dispositivi o di impianti metallici, tenersi a debita distanza dai magneti.
 - Avvisare i portatori di tali dispositivi o di impianti metallici dei rischi di avvicinamento al magnete.

Lo svuotamento può avvenire senza interruzione del funzionamento.

Per lo svuotamento osservare i seguenti punti:

1. Svitare il magnete dalla bussola a immersione.
2. Preparare un serbatoio di accumulo, ad es. un secchio.
3. Aprire il rubinetto di svuotamento lentamente o per breve tempo.
4. Avvitare il magnete nella bussola a immersione.



6 Allegato

6.1 Conformità/ Norme

6.1.1 Direttiva per i dispositivi a pressione

Questo prodotto è stato costruito e prodotto in conformità con i requisiti descritti nella direttiva per i dispositivi a pressione (97/23/CE) relativi alle buone pratiche ingegneristiche (SEP).

La specifica tecnica scelta per il raggiungimento dei requisiti di sicurezza fondamentali della direttiva 97/23/CE si trova sulla targhetta.

6.2 Garanzia

Valgono le condizioni di garanzia stabilite dalla rispettiva normativa.

6.3 Glossario

Defibrillatore	Un dispositivo medico impiantato che impedisce la morte cardiaca per fibrillazione ventricolare.
Inibitore	Un additivo che rallenta o impedisce le reazioni (chimiche, biologiche, fisiche).
Permeazione	Il processo durante il quale un materiale (permeato) penetra o passa attraverso un corpo solido.

1	Sikkerhed	2
1.1	Symbolforklaring	2
1.1.1	Anvisninger i vejledningen	2
1.1.2	Sikkerhedssymboler i vejledningen	2
1.2	Krav til personalet	3
1.3	Informationer til personalet	3
1.4	Anvendelse efter hensigten	3
1.5	Ulovlige driftsbetingelser	3
1.6	Restrisici	4
2	Beskrivelse af enheden	5
2.1	Enheder	5
2.1.1	Exvoid	5
2.1.2	Exdirt	5
2.1.3	Extwin	5
2.2	Udstyr efter ønske	5
2.2.1	Slamudskiller	5
2.3	Identifikation	5
3	Tekniske data	6
3.1	Exvoid	6
3.2	Exdirt	7
3.3	Extwin	8
3.4	Opstilling/montering	9
3.5	Bemærk!	9
3.6	Pladsbehov	9
3.7	exdirt/extwin	10
3.8	exvoid/extwin	10
4	Drift	10
5	Vedligeholdelse	10
5.1	Trykprøvning	10
5.2	Rengøring	10
5.2.1	Slamudskiller	10
5.2.2	Slamudskiller med aftagelig bundflange	11
5.2.3	Slamudskiller med magnetindsats	11
6	Bilag	12
6.1	Overensstemmelse/standarder	12
6.1.1	Direktiv om trykbærende udstyr	12
6.2	Garanti	12
6.3	Gloseliste	12

1 Sikkerhed

1.1 Symbolforklaring

1.1.1 Anvisninger i vejledningen

Der anvendes følgende anvisninger i brugsvejledningen.



Fare

- Livsfare/alvorlige sundhedsmæssige skader
 - Det pågældende advarselssymbol i forbindelse med signalordet "Fare" kendetegner en umiddelbart truende fare, der kan medføre døden eller svære (uhelbredelige) kvæstelser.



Advarsel

- Alvorlige sundhedsmæssige skader
 - Det pågældende advarselssymbol i forbindelse med signalordet "Advarsel" kendetegner en truende fare, der kan medføre døden eller svære (uhelbredelige) kvæstelser.



Forsigtig

- Sundhedsmæssige skader
 - Det pågældende advarselssymbol i forbindelse med signalordet "Forsigtig" kendetegner en fare, der kan medføre lette (helbredelige) kvæstelser.



OBS!

- Materielle skader
 - Dette symbol i forbindelse med signalordet "OBS!" kendetegner en situation, der kan medføre skader på selve produktet eller dets omgivelser.



Bemærk!

Dette symbol i forbindelse med signalordet "Bemærk!" kendetegner nyttige tip og anbefalinger med henblik på en effektiv håndtering af produktet.

1.1.2 Sikkerhedssymboler i vejledningen

Der anvendes følgende sikkerhedssymboler i brugsvejledningen. De findes også på eller ved enheden.



Dette symbol advarer mod høj vægt.



Dette symbol advarer mod varm overflade.



Dette symbol advarer mod magnetfelter, der f.eks. kan påvirke pacemakere.



Dette symbol advarer mod overtryk i ledninger og ledningstilslutninger.

1.2 Krav til personalet

Montering og drift må kun udføres af fagfolk eller særligt instrueret personale.

1.3 Informationer til personalet



Bemærk!

Denne brugsvejledning skal læses og anvendes omhyggeligt af alle, der monterer eller arbejder på disse enheder. Den skal udleveres til den driftsansvarlige for produktet og opbevares lige ved hånden i nærheden af produktet.

- Det er ulovligt at foretage ændringer på enheden.
 - F.eks. svejsearbejde på andre steder end tilslutningsstudser (ved enheder med svejset tilslutning)
 - F.eks. mekaniske deformationer
- Ved udskiftning af dele er det kun tilladt at bruge producentens originaldele.
- Den driftsansvarlige skal iværksætte kontrolforanstaltninger iht. kravene i driftssikkerhedsforordningen. Der kræves følgende kontroltrin:
 - Kontrol før idrifttagningen
 - Kontrol med henblik på væsentlige ændringer af anlægget
 - Tilbagevendende kontroltrin
- Det er kun tilladt at installere og drive enheder, der ikke har synlige udvendige skader på tryklegemet.
- Hvis denne vejledning tilsidesættes, særligt sikkerhedsanvisningerne, er der fare for fejl og defekter på enheden, fare for personskader og forringelse af funktionen. Ved overtrædelse af disse bestemmelser annulleres alle garantikrav.

1.4 Anvendelse efter hensigten

- Enhederne er fremstillet af stål, med belægning udvendigt og uden belægning indvendigt. Brugen af enhederne må kun finde sted med følgende væsker i korrosionsteknisk lukkede systemer:
 - Ikke korroderende
 - Kemisk ikke aggressive
 - Ikke giftige
- Indsivning af luftens ilt via permeation i hele varme- og kølevandssystemet, i fødevandet osv. skal minimeres pålideligt under driften.

1.5 Ulovlige driftsbetingelser

Enhederne er ikke egnet under følgende betingelser.

- I drikkevandssystemer
- Til anvendelse udendørs
- Til anvendelse med mineralolie
- Til anvendelse med brændbare medier
- Til anvendelse med destilleret vand

1.6 Restrisici

Denne enhed er fremstillet i overensstemmelse med det nuværende tekniske niveau. Alligevel kan restrisici ikke udelukkes.



Advarsel – høj vægt!

- Enhederne er meget tunge. Derved er der fare for legemsbeskadigelse og ulykker.
 - Brug altid egnet løftegrej ved transport og montering.



Forsigtig – fare for forbrænding!

- På grund af de høje overfladetemperaturer i varmeanlæg er der fare for forbrændinger af huden.
 - Vent til anlæggene er kølet ned, eller brug beskyttelseshandsker.
 - Den driftsansvarlige skal sørge for, at der sættes relevante advarsler op i nærheden af enheden.



Forsigtig – fare for kvæstelse!

- Der er fare for forbrændinger og kvæstelser, hvis varmt vand eller damp under tryk pludselig slipper ud fra tilslutninger som følge af fejlbehæftet montering eller vedligeholdelse.
 - Sørg for, at monteringen er udført fagligt korrekt.
 - Sørg for, at anlægget er trykaflastet, før der udføres vedligeholdelsesarbejde på tilslutningerne.

2 Beskrivelse af enheden

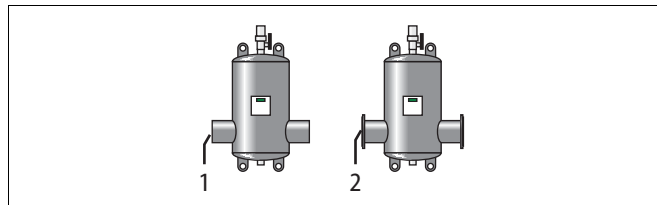
2.1 Enheder

2.1.1 Exvoid

En gas-/luftudskiller med mikrobubbleudskillelse, hvorved frie luft- og gasbobler fjernes fra den cirkulerende luft.

Enheden fås i følgende varianter:

Nr.	Variante
1	Svejset tilslutning
2	Flangetilslutning

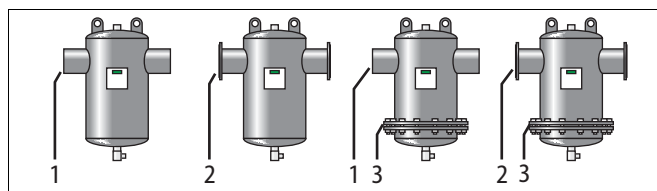


2.1.2 Exdirt

En smuds-/og slamudskiller, der fjerner cirkulerende frie smuds- og slampartikler.

Enheden fås i følgende varianter:

Nr.	Variante
1	Svejset tilslutning
2	Flangetilslutning
1 + 3	Svejset tilslutning og inspektionsflange
2 + 3	Flangetilslutning og inspektionsflange

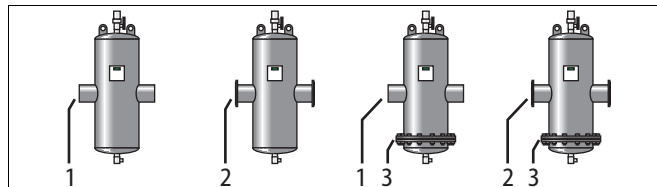


2.1.3 Extwin

En kombineret smuds-/slamudskiller samt gas-/luftudskiller, der fjerner cirkulerende frie luft- og gasbobler samt frie smuds- og slampartikler.

Enheden fås i følgende varianter:

Nr.	Variante
1	Svejset tilslutning
2	Flangetilslutning
1 + 3	Svejset tilslutning og inspektionsflange
2 + 3	Flangetilslutning og inspektionsflange



2.2 Udstyr efter ønske

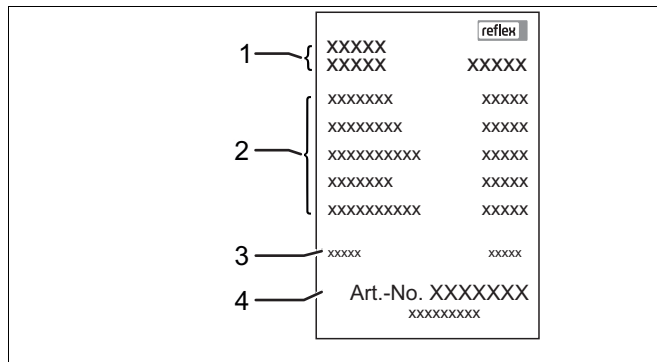
2.2.1 Slamudskiller

Enhederne kan udvides med følgende udstyr:

- Magnetindsats

2.3 Identifikation

Nr.	Typeskiltets oplysninger	Betydning
1	XXX	Enhedens betegnelse
2	Type	Enhedens type
	Connections	Tilslutning
	Max. allowable pressure	Maks. tilladt tryk
	Max. allowable temperature	Maks. tilladt temperatur
	Year of manufacturing	Fremstillingsår
3	Serial no.	Serienummer
4	Art.-No-	Artikelnummer

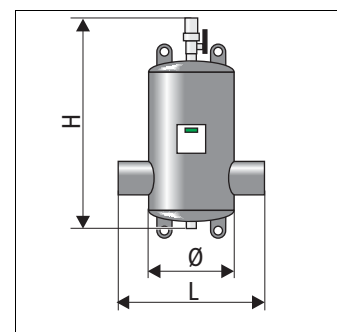


3 Tekniske data

3.1 Exvoid

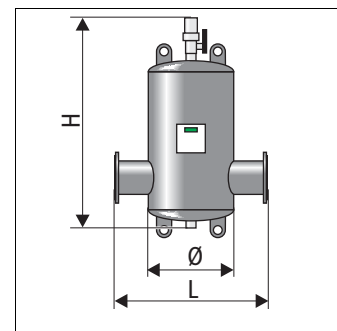
Stål med svejset tilslutning

Type	Art.-nr.	Vægt (kg)	Tilslutning (mm)	V_{max} (m ³ /h)	L (mm)	Ø (mm)	H (mm)	Maks. temp.(°C)	Maks. tryk (bar)
A 60.3	8251100	9	60,3	12,5	260	132	629	110	10
A 76.1	8251110	9	76,1	20	260	132	629	110	10
A 88,9	8251120	18	88,9	27	370	206	743	110	10
A 114.3	8251130	18	114,3	47	370	206	743	110	10
A 139.7	8251140	42	139,7	72	525	354	767	110	10
A 168.3	8251150	42	168,3	108	525	354	767	110	10
A 219.1	8251160	48	219,1	180	650	409	1050	110	10
A 273.0	8251170	135	273,0	288	750	480	1157	110	10
A 323.9	8251180	200	323,9	405	850	634	1426	110	10



Stål med flangetilslutning

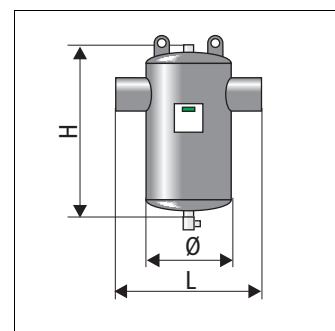
A 50	8251300	14	DN50/PN16	12,5	350	132	629	110	10
A 65	8251310	15	DN65/PN16	20	350	132	629	110	10
A 80	8251320	25	DN80/PN16	27	470	206	743	110	10
A 100	8251330	27	DN100/PN16	47	475	206	743	110	10
A 125	8251340	54	DN125/PN16	72	635	354	767	110	10
A 150	8251350	57	DN150/PN16	108	635	354	767	110	10
A 200	8251360	106	DN200/PN16	180	775	409	1050	110	10
A 250	8251370	170	DN250/PN16	288	890	480	1157	110	10
A 300	8251380	250	DN300/PN16	405	1005	634	1426	110	10



3.2 Exdirt

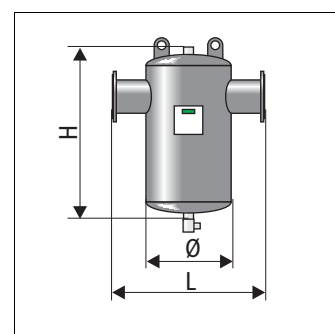
Stål med svejset tilslutning

Type	Art.-nr.	Vægt (kg)	Tilslutning (mm)	V_{max} (m ³ /h)	L (mm)	Ø (mm)	H (mm)	Maks. temp.(°C)	Maks. tryk (bar)
D 60.3	8252100	9	60,3	12,5	260	132	469	110	10
D 76.1	8252110	9	76,1	20	260	132	469	110	10
D 88.9	8252120	17	88,9	27	370	206	583	110	10
D 114.3	8252130	17	114,3	47	370	206	583	110	10
D 139.7	8252140	41	139,7	72	525	354	607	110	10
D 168.3	8252150	42	168,3	108	525	354	607	110	10
D 219.1	8252160	83	219,1	180	650	409	890	110	10
D 273.0	8252170	135	273,0	288	750	480	997	110	10
D 323.9	8252180	200	323,9	405	850	634	1266	110	10



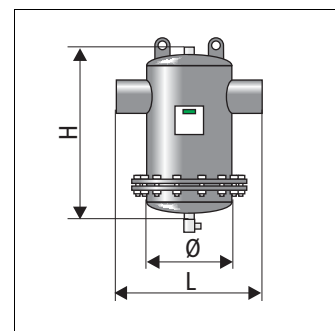
Stål med flangetilslutning

D 50	8252300	13	DN50/PN16	12,5	350	132	469	110	10
D 65	8252310	15	DN65/PN16	20	350	132	469	110	10
D 80	8252320	25	DN80/PN16	27	470	206	583	110	10
D 100	8252330	26	DN100/PN16	47	470	206	583	110	10
D 125	8252340	54	DN125/PN16	72	635	354	607	110	10
D 150	8252350	56	DN150/PN16	108	635	354	607	110	10
D 200	8252360	105	DN200/PN16	180	775	409	890	110	10
D 250	8252370	170	DN250/PN16	288	890	480	997	110	10
D 300	8252380	250	DN300/PN16	405	1005	634	1266	110	10



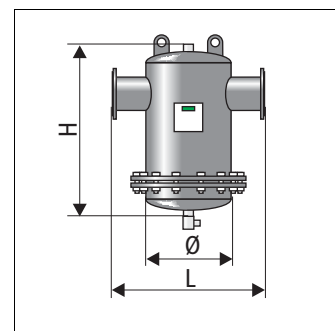
Stål med svejset tilslutning, inspektionsflange

D 60.3 R	8252200	23	60,3	12,5	260	132	469	110	10
D 76.1 R	8252210	23	76,1	20	260	132	469	110	10
D 88.9 R	8252220	36	88,9	27	370	206	583	110	10
D 114.3 R	8252230	37	114,3	47	370	206	583	110	10
D 139.7 R	8252240	85	139,7	72	525	354	607	110	10
D 168.3 R	8252250	86	168,3	108	525	354	607	110	10
D 219.1 R	8252260	129	219,1	180	650	409	890	110	10
D 273.0 R	8252270	230	273,0	288	750	480	997	110	10
D 323.9 R	8252280	340	323,9	405	850	634	1266	110	10



Stål med flangetilslutning, inspektionsflange

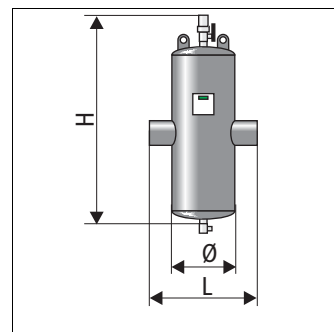
D 50 R	8252400	28	DN50/PN16	12,5	350	132	469	110	10
D 65 R	8252410	29	DN65/PN16	20	350	132	469	110	10
D 80 R	8252420	44	DN80/PN16	27	470	206	583	110	10
D 100 R	8252430	46	DN100/PN16	47	470	206	583	110	10
D 125 R	8252440	98	DN125/PN16	72	635	354	607	110	10
D 150 R	8252450	100	DN150/PN16	108	635	354	607	110	10
D 200 R	8252460	151	DN200/PN16	180	775	409	890	110	10
D 250 R	8252470	265	DN250/PN16	288	890	480	997	110	10
D 300 R	8252480	390	DN300/PN16	405	1005	634	1266	110	10



3.3 Extwin

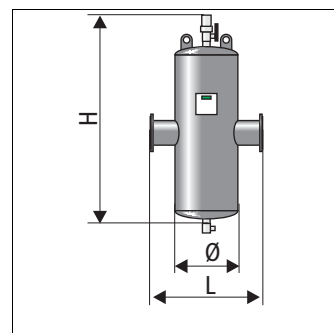
Stål med svejset tilslutning

Type	Art.-nr.	Vægt (kg)	Tilslutning (mm)	V_{max} (m ³ /h)	L (mm)	Ø (mm)	H (mm)	Maks. temp. (°C)	Maks. tryk (bar)
TW 60.3	8253100	12	60,3	12,5	260	132	754	110	10
TW 76.1	8253110	12	76,1	20	260	132	754	110	10
TW 88.9	8253120	24	88,9	27	370	206	973	110	10
TW 114.3	8253130	24	114,3	47	370	206	973	110	10
TW 139.7	8253140	58	139,7	72	525	354	1210	110	10
TW 168.3	8253150	58	168,3	108	525	354	1210	110	10
TW 219.1	8253160	113	219,1	180	650	409	1492	110	10
TW 273.0	8253170	215	273,0	288	750	480	1896	110	10
TW 323.9	8253180	275	323,9	405	850	634	2206	110	10



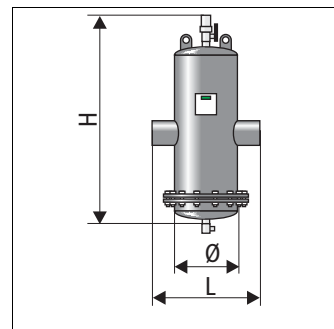
Stål med flangetilslutning

TW 50	8253300	17	DN50/PN16	12,5	350	132	754	110	10
TW 65	8253310	18	DN65/PN16	20	350	132	754	110	10
TW 80	8253320	31	DN80/PN16	27	470	206	973	110	10
TW 100	8253330	33	DN100/PN16	47	475	206	973	110	10
TW 125	8253340	70	DN125/PN16	72	635	354	1210	110	10
TW 150	8253350	73	DN150/PN16	108	635	354	1210	110	10
TW 200	8253360	135	DN200/PN16	180	775	409	1492	110	10
TW 250	8253370	250	DN250/PN16	288	890	480	1896	110	10
TW 300	8253380	325	DN300/PN16	405	1005	634	2206	110	10



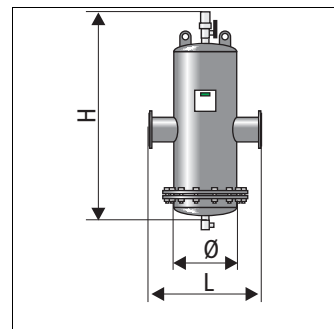
Stål med svejset tilslutning, inspektionsflange

TW 60.3 R	8253200	29	60,3	12,5	260	132	754	110	10
TW 76.1 R	8253210	29	76,1	20	260	132	754	110	10
TW 88.9 R	8253220	46	88,9	27	370	206	973	110	10
TW 114.3 R	8253230	47	114,3	47	370	206	973	110	10
TW 139.7 R	8253240	102	139,7	72	525	354	1210	110	10
TW 168.3 R	8253250	102	168,3	108	525	354	1210	110	10
TW 219.1 R	8253260	182	219,1	180	650	409	1492	110	10
TW 273.0 R	8253270	320	273,0	288	750	480	1896	110	10
TW 323.9 R	8253280	450	323,9	405	850	634	2206	110	10



Stål med flangetilslutning, inspektionsflange

TW 50 R	8253400	34	DN50/PN16	12,5	350	132	754	110	10
TW 65 R	8253410	35	DN65/PN16	20	350	132	754	110	10
TW 80 R	8253420	54	DN80/PN16	27	470	206	973	110	10
TW 100 R	8253430	55	DN100/PN16	47	475	206	973	110	10
TW 125 R	8253440	114	DN125/PN16	72	635	354	1210	110	10
TW 150 R	8253450	117	DN150/PN16	108	635	354	1210	110	10
TW 200 R	8253460	204	DN200/PN16	180	775	409	1492	110	10
TW 250 R	8253470	340	DN250/PN16	288	890	480	1896	110	10
TW 300 R	8253480	480	DN300/PN16	405	1005	634	2206	110	10

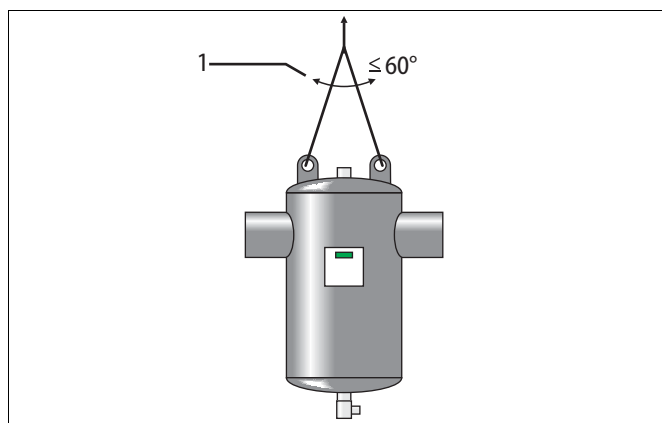


3.4 Opstilling/montering

3.5 Bemærk!

Tag højde for følgende punkter ved opstilling og montering:

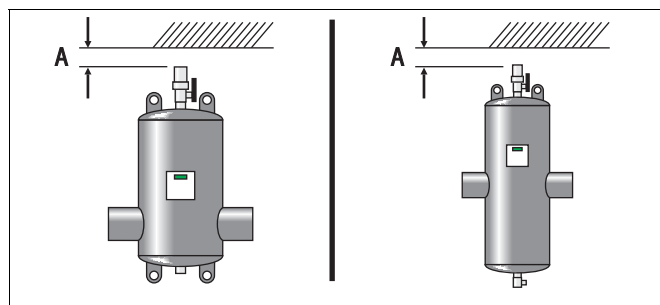
- Der er ikke angivet flowretning.
- Sørg for, at enheden indbygges lodret og uden spændinger.
 - Hvis der i enkelte tilfælde optræder spændinger, skal disse opfanges ved hjælp af egnede konstruktionsmæssige forholdsregler. Spændinger fremkaldes f.eks. som følge af temperaturpåvirkninger.
- Sørg for, at bæreevnen på opstillingsstedet er tilstrækkelig. Dette gælder særligt ved påfyldning af vand på udskilleren.
- Enheden er ikke et bærende konstruktionselement.
 - Ved beregning af beholderne er der ikke taget højde for tværaccelerationskræfter. Undgå skiftende belastninger som trykslag, abrupte trykskift eller kraftige vibrationer.
- Brug kun godkendt transport- og løftegrej. Øjerne på enheden må udelukkende bruges som monteringshjælp.
- Vinklen (1) på anhugningsmidlerne må maks. være på 60°.



3.6 Pladsbehov

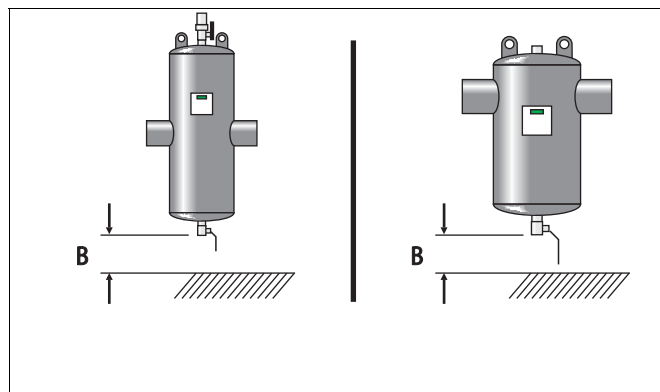
A: Minimalt pladsbehov oven over udluftningens overdel

Type:	Type:
82511 xx	82531 xx
82513 xx	82532 xx
	82533 xx
	82534 xx
50 mm	50 mm



B: Minimalt pladsbehov neden under aftapningshanen

Tilslutning	Tilslutning	Type:	Type:
		82531 xx	82521 xx
		82532 xx	82522 xx
		82533 xx	82523 xx
		82534 xx	82524 xx
DN 50 / 65	OD 60.3 / 76.1	400 mm	300 mm
DN 80 / 100	OD 88.9 / 114.3	550 mm	400 mm
DN 125 / 150	OD 139.7 / 168.3	750 mm	500 mm
DN 200	OD 219.1	1000 mm	700 mm
DN 250	OD 273.0	1350 mm	850 mm
DN 300	OD 323.9	1700 mm	1000 mm



3.7 **exdirt/extwin**

Monter aftapningshanen fagligt korrekt på enhederne.

3.8 **exvoid/extwin**

Tag højde for følgende punkter:

- Monter en blindhætte (stilles til rådighed af opstillingsstedet) på udluftningsmekanismens udblæsningsåbning, når der udføres hydraulisk tryktest på enhederne.
- Hvis der er behov for det, kan der tilsluttes en ekstra slange eller rørledning på udblæsningsåbningens ½"-gevind.

4 **Drift**

Tag højde for følgende punkter under driften:

- Glykolandelen i vandet må højst være på 50 %.
- Overhold producentens angivelser vedrørende den tilladte doseringsmængde, når additiverne tilsættes. Dette gælder særligt med henblik på korrosion.
- Kemiske tilsætningsstoffer som inhibitorer må kun anvendes, efter at der er udført en kompatibilitetstest med alle materialer, der optræder i systemet.
 - Kompatibilitetstesten skal udføres af den driftsansvarlige.
- Anlægget må ikke tilføres skumdannende substanser. For meget skum eller smuds kan forårsage midlertidig lækage på udluftningsventilen.

5 **Vedligeholdelse**



Forsigtig – fare for forbrænding!

- På grund af de høje overfladetemperaturer i varmeanlæg er der fare for forbrændinger af huden.
 - Vent til anlæggene er kølet ned, eller brug beskyttelseshandsker.
 - Den driftsansvarlige skal sørge for, at der sættes relevante advarsler op i nærheden af enheden.

Tidsintervallerne for vedligeholdelsesarbejdet er afhængige af de pågældende driftsbetingelser.

5.1 **Trykprøvning**

Ved en hydraulisk trykprøvning må trykket ikke overskride det 1,5-dobbelte af det maksimale driftstryk.

5.2 **Rengøring**

5.2.1 **Slamudskiller**

- Rengøringsintervallet er afhængigt af smudstransporten i anlægget.
- Stil en opfangningsbeholder og om nødvendigt en tryk- og temperaturfast aftapningsslange til rådighed.

Udfør følgende arbejdsstrin ved rengøringen:

1. Åbn afslammingshanen trinvist og kortvarigt, indtil der ikke længere kommer mere slam ud.
 - Sørg for, at der kommer så lidt vand som muligt ud.
2. Kontroller derefter trykket i anlægget, og tilføj om nødvendigt mere vand.

5.2.2 Slamudskiller med aftagelig bundflange

Udskilleelementet på enheden kan rengøres eller udskiftes, hvis der er behov for det.

- Med henblik herpå skal enheden afkøles, tømmes og trykaflastes.
- Hold en egnet flangetætning parat.

Udfør følgende arbejdsrin ved rengøringen:

1. Stil udskilningselementet og bunddækslet forsigtigt på gulvet ved hjælp af egnet løftegrej.
 - Sørg for, at udskilningselementet ikke vælter, ruller væk eller bevæger sig på en anden utilsigtet måde.
 - Pas på ikke at beskadige aftapningshanen.
2. Rengør udskilningselementet for eventuelle aflejringer.
 - Rengør med en vandstråle eller en lavtryksrens.

Monteringen udføres i omvendt rækkefølge.

3. Læg en funktionsduelig tætning i.
4. Spænd skrueerne på flangen med det korrekte tilspændingsmoment.
 - Der krydspændes trinvist iht. de tekniske regler.

5.2.3 Slamudskiller med magnetindsats



Forsigtig – magnetfelt!

- Enheden indeholder permanentmagneter, der frembringer et statisk magnetfelt. Magneter kan påvirke funktionen i pacemakere og implanterede defibrillatorer.
 - Hvis du har indopereret disse enheder eller andre metalimplantater skal du holde tilstrækkelig afstand til magneterne.
 - Advar dem, der har indopereret disse enheder eller andre metalimplantater, mod at komme for tæt på magneterne.

Enheden kan tømmes uden at afbryde driften.

Udfør følgende arbejdsrin ved tømningen:

1. Skru magneten ud af dypmuffen.
2. Stil en opfangningsbeholder parat, f.eks. en spand.
3. Åbn aftapningshanen langsomt eller kortvarigt.
4. Skru magneten ind i dypmuffen.



6 Bilag

6.1 Overensstemmelse/standarder

6.1.1 Direktiv om trykbærende udstyr

Dette produkt er konstrueret og produceret i overensstemmelse med de beskrevne krav til god ingeniørpraksis (SEP) i direktivet om trykbærende udstyr (97/23/EF).

Den valgte tekniske specifikation til opfyldelse af de grundlæggende sikkerhedskrav i direktiv 97/23/EF ses på typeskiltet.

6.2 Garanti

Garantibetingelser iht. de til enhver tid gældende lovbestemmelser.

6.3 Gloseliste

Defibrillator	En medicinsk implanteret enhed, der forhindrer dødsfald som følge af hjerteflimmer.
Inhibitor	Et additiv, der gør reaktioner (kemiske, biologiske, fysiske) langsommere eller forhindrer dem.
Permeation	Den proces, hvor et stof (permeat) trænger eller vandrer igennem et fast stof.

1	Sikkerhet	2
1.1	Symbolforklaring	2
1.1.1	Henvisninger i bruksanvisningen	2
1.1.2	Sikkerhetssymboler i bruksanvisningen	2
1.2	Krav til personellet	3
1.3	Henvisninger til personellet	3
1.4	Tiltenkt bruk	3
1.5	Ikke tillatte driftsforhold	3
1.6	Restfarer	4
2	Apparatbeskrivelse	5
2.1	Apparater	5
2.1.1	Exvoid.....	5
2.1.2	Exdirt	5
2.1.3	Extwin.....	5
2.2	Ekstraustyr	5
2.2.1	Slamutskiller.....	5
2.3	Identifikasjon	5
3	Tekniske data	6
3.1	Exvoid	6
3.2	Exdirt.....	7
3.3	Extwin	8
3.4	Oppstilling/montering	9
3.5	Henvisninger	9
3.6	Plassbehov	9
3.7	exdirt / extwin	10
3.8	exvoid / extwin	10
4	Drift	10
5	Vedlikehold	10
5.1	Trykkontroll.....	10
5.2	Rengjøring	10
5.2.1	Slamutskiller.....	10
5.2.2	Slamutskiller med demonterbar bunnflens	11
5.2.3	Slamutskiller med magnetinnsats	11
6	Tillegg	12
6.1	Samsvar/standarder	12
6.1.1	Direktiv om trykkutstyr.....	12
6.2	Garanti	12
6.3	Glossar	12

1 Sikkerhet

1.1 Symbolforklaring

1.1.1 Henvisninger i bruksanvisningen

Følgende henvisninger brukes i bruksanvisningen.



Fare

- Livsfare/alvorlige helseskader
 - Respektive varselsymbol i kombinasjon med signalordet "Fare" angir en umiddelbar fare som fører til dødsfall eller alvorlige (irreversible) personskader.



Advarsel

- Alvorlige helseskader
 - Respektive varselsymbol i kombinasjon med signalordet "Advarsel" angir en fare som kan føre til dødsfall eller alvorlige (irreversible) personskader.



Forsiktig

- Helseskader
 - Respektive varselsymbol i kombinasjon med signalordet "Forsiktig" angir en fare som kan føre til lette (reversible) personskader.



OBS!

- Materielle skader
 - Dette symbolet i kombinasjon med signalordet "OBS" angir en situasjon som kan føre til skader på selve produktet eller på gjenstander i produktets omgivelser.



Merk!

Dette symbolet i kombinasjon med signalordet "Merk" angir nyttige tips og anbefalinger for effektiv bruk av produktet.

1.1.2 Sikkerhetssymboler i bruksanvisningen

Følgende sikkerhetssymboler brukes i bruksanvisningen. De er også plassert på apparatet eller i apparatets omgivelser.



Dette symbolet advarer om høy vekt.



Dette symbolet advarer om varm overflate.



Dette symbolet advarer om magnetfelt, som f.eks. kan påvirke pacemakere.



Dette symbolet advarer om overtrykk i ledninger og tilhørende koblinger.

1.2 Krav til personellet

Montering og drift må kun utføres av fagpersonell eller personell som har fått spesiell opplæring i dette.

1.3 Henvisninger til personellet



Merk!

Før bruk må denne bruksanvisningen leses nøye og overholdes av alle som monterer disse apparatene eller utfører arbeid på apparatet. Den skal utleveres til eieren av produktet, og vedkommende skal oppbevare den lett tilgjengelig i nærheten av produktet.

- Det er ikke tillatt å utføre endringer på apparatet.
 - F.eks. sveising på andre steder enn på koblingsstussen (på apparater med sveisetilkobling)
 - F.eks. mekaniske ombygginger
- Ved utskifting av deler må det kun benyttes originale deler fra produsenten.
- Eieren skal iverksette nødvendige kontroller iht. HMS-bestemmelsene. Nødvendige kontroller er:
 - Kontroll før igangsetting
 - Kontroll etter større endringer på anlegget
 - Regelmessige kontroller
- Det må kun installeres og brukes apparater som ikke har synlige utvendige skader på trykkenheten.
- Manglende overholdelse av denne bruksanvisningen, særlig sikkerhetsinstruksjonene, kan føre til at apparatet ødelegges eller feiler, og kan utsette personer for fare og påvirke funksjonen. Ved overtredelse opphører ethvert garantiansvar.

1.4 Tiltent bruk

- Apparatene er framstilt av stål, belagt på utsiden og uten belegg på innsiden. Apparatene må kun brukes i korrosjonstekniske systemer med vann med følgende egenskaper:
 - Ikke korroderende
 - Kjemisk ikke aggressiv
 - Ikke giftig
- Tilførsel av oksygen som følge av inntrenging i varme- og kjølevannsystemet, ettermåling av vann osv. må minimeres på en sikker måte under drift.

1.5 Ikke tillatte driftsforhold

Apparatene er ikke egnet for følgende forhold.

- I drikkevannsystemer
- For bruk utendørs
- For bruk med mineralolje
- For bruk med antennelige medier
- For bruk med destillert vann

1.6 Restfarer

Dette apparatet er byttet etter nåværende tekniske standarder. Likevel kan restfarer aldri utelukkes.



Advarsel – høy vekt!

- Apparatene har en høy vekt. Dette medfører fare for personskader og ulykker.
 - Til transport og montering må det benyttes egnet løfteutstyr.



Forsiktig – forbrenningsfare!

- I varmeanlegg kan høy overflatetemperatur føre til forbrenninger på huden.
 - Vent til overflatene er avkjølt, eller bruk vernehansker.
 - Eieren skal plassere egnede varselhenvvisninger i nærheten av apparatet.



Forsiktig – fare for personskader!

- Feilaktig montering eller feilaktig utført vedlikeholdsarbeid på tilkoblinger kan føre til forbrenninger og personskader hvis varmt vann eller damp under trykk plutselig strømmer ut.
 - Kontroller at monteringen er utført faglig korrekt.
 - Kontroller at anlegget er trykkløst før du skal utføre vedlikeholdsarbeid på tilkoblinger.

2 Apparatbeskrivelse

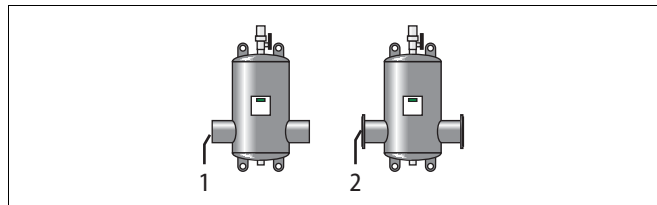
2.1 Apparater

2.1.1 Exvoid

En gass-/luftutskiller med mikrobobleutskilling som fjerner luft- og gassbobler som sirkulerer fritt.

Apparatet finnes i følgende varianter:

Nr.	Variant
1	Sveisetilkobling
2	Flenstilkobling

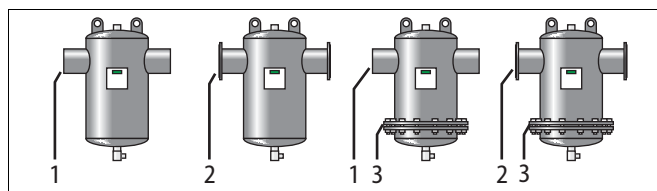


2.1.2 Exdirt

En smuss-/slamutskiller som fjerner smuss- og slampartikler som sirkulerer fritt.

Apparatet finnes i følgende varianter:

Nr.	Variant
1	Sveisetilkobling
2	Flenstilkobling
1 + 3	Sveisetilkobling og revisjonsflens
2 + 3	Flenstilkobling og revisjonsflens

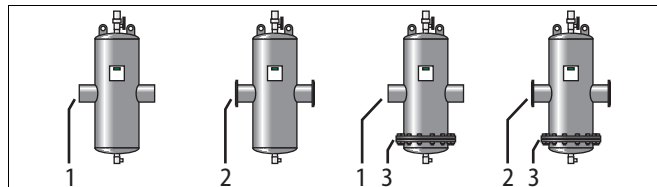


2.1.3 Extwin

En kombinert smuss-/slamutskiller og gass-/luftutskiller som fjerner luft- og gassbobler som sirkulerer fritt og smuss- og slampartikler som sirkulerer fritt.

Apparatet finnes i følgende varianter:

Nr.	Variant
1	Sveisetilkobling
2	Flenstilkobling
1 + 3	Sveisetilkobling og revisjonsflens
2 + 3	Flenstilkobling og revisjonsflens



2.2 Ekstraustyr

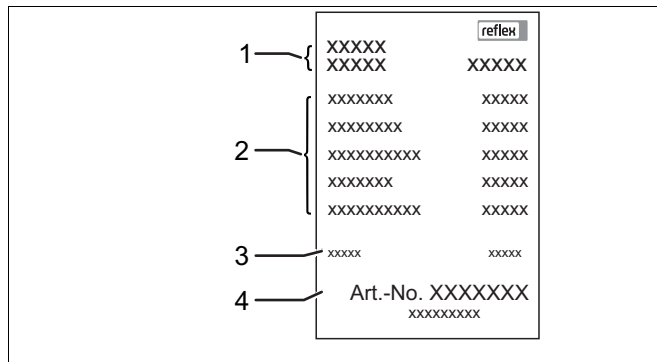
2.2.1 Slamutskiller

Apparatene kan utvides med følgende utstyr:

- Magnetinnsats

2.3 Identifikasjon

Nr.	Påføring på typeskiltet	Betydning
1	XXX	Apparatbetegnelse
2	Type	Apparattype
	Connections	Tilkobling
	Max. allowable pressure	Maksimalt tillatt trykk
	Max. allowable temperature	Maksimalt tillatt temperatur
	Year of manufacturing	Produksjonsår
3	Serial no.	Serienummer
4	Art.-No-	Artikkelnummer

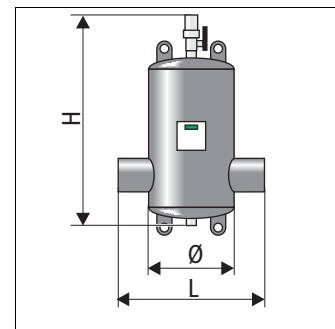


3 Tekniske data

3.1 Exvoid

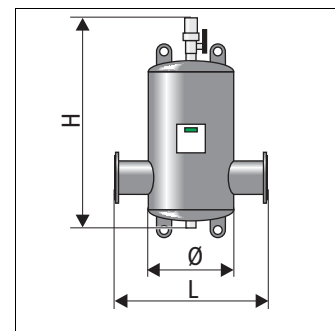
Stål med sveisetilkobling

Type	Art.nr.	Vekt (kg)	Tilkobling (mm)	V_{max} (m ³ /t)	L (mm)	Ø (mm)	H (mm)	Maks. temp. (°C)	Maks. trykk (bar)
A 60.3	8251100	9	60,3	12,5	260	132	629	110	10
A 76.1	8251110	9	76,1	20	260	132	629	110	10
A 88,9	8251120	18	88,9	27	370	206	743	110	10
A 114.3	8251130	18	114,3	47	370	206	743	110	10
A 139.7	8251140	42	139,7	72	525	354	767	110	10
A 168.3	8251150	42	168,3	108	525	354	767	110	10
A 219.1	8251160	48	219,1	180	650	409	1050	110	10
A 273.0	8251170	135	273,0	288	750	480	1157	110	10
A 323.9	8251180	200	323,9	405	850	634	1426	110	10



Stål med flenstilkobling

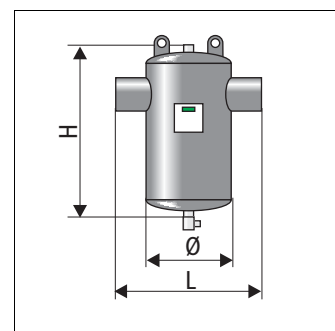
A 50	8251300	14	DN50/PN16	12,5	350	132	629	110	10
A 65	8251310	15	DN65/PN16	20	350	132	629	110	10
A 80	8251320	25	DN80/PN16	27	470	206	743	110	10
A 100	8251330	27	DN100/PN16	47	475	206	743	110	10
A 125	8251340	54	DN125/PN16	72	635	354	767	110	10
A 150	8251350	57	DN150/PN16	108	635	354	767	110	10
A 200	8251360	106	DN200/PN16	180	775	409	1050	110	10
A 250	8251370	170	DN250/PN16	288	890	480	1157	110	10
A 300	8251380	250	DN300/PN16	405	1005	634	1426	110	10



3.2 Exdirt

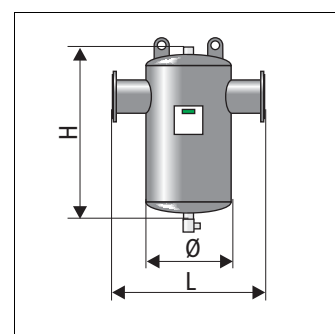
Stål med sveisetilkobling

Type	Art.nr.	Vekt (kg)	Tilkobling (mm)	V_{max} (m ³ /t)	L (mm)	Ø (mm)	H (mm)	Maks. temp. (°C)	Maks. trykk (bar)
D 60.3	8252100	9	60,3	12,5	260	132	469	110	10
D 76.1	8252110	9	76,1	20	260	132	469	110	10
D 88.9	8252120	17	88,9	27	370	206	583	110	10
D 114.3	8252130	17	114,3	47	370	206	583	110	10
D 139.7	8252140	41	139,7	72	525	354	607	110	10
D 168.3	8252150	42	168,3	108	525	354	607	110	10
D 219.1	8252160	83	219,1	180	650	409	890	110	10
D 273.0	8252170	135	273,0	288	750	480	997	110	10
D 323.9	8252180	200	323,9	405	850	634	1266	110	10



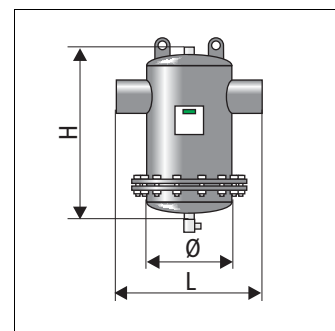
Stål med flenstilkobling

D 50	8252300	13	DN50/PN16	12,5	350	132	469	110	10
D 65	8252310	15	DN65/PN16	20	350	132	469	110	10
D 80	8252320	25	DN80/PN16	27	470	206	583	110	10
D 100	8252330	26	DN100/PN16	47	470	206	583	110	10
D 125	8252340	54	DN125/PN16	72	635	354	607	110	10
D 150	8252350	56	DN150/PN16	108	635	354	607	110	10
D 200	8252360	105	DN200/PN16	180	775	409	890	110	10
D 250	8252370	170	DN250/PN16	288	890	480	997	110	10
D 300	8252380	250	DN300/PN16	405	1005	634	1266	110	10



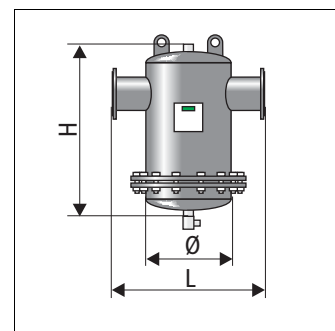
Stål med sveisetilkobling, revisjonsflens

D 60.3 R	8252200	23	60,3	12,5	260	132	469	110	10
D 76.1 R	8252210	23	76,1	20	260	132	469	110	10
D 88.9 R	8252220	36	88,9	27	370	206	583	110	10
D 114.3 R	8252230	37	114,3	47	370	206	583	110	10
D 139.7 R	8252240	85	139,7	72	525	354	607	110	10
D 168.3 R	8252250	86	168,3	108	525	354	607	110	10
D 219.1 R	8252260	129	219,1	180	650	409	890	110	10
D 273.0 R	8252270	230	273,0	288	750	480	997	110	10
D 323.9 R	8252280	340	323,9	405	850	634	1266	110	10



Stål med flenstilkobling, revisjonsflens

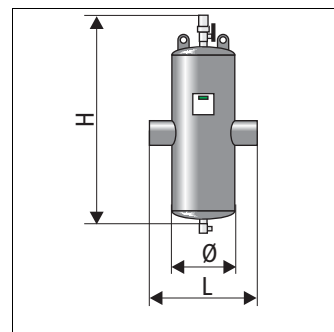
D 50 R	8252400	28	DN50/PN16	12,5	350	132	469	110	10
D 65 R	8252410	29	DN65/PN16	20	350	132	469	110	10
D 80 R	8252420	44	DN80/PN16	27	470	206	583	110	10
D 100 R	8252430	46	DN100/PN16	47	470	206	583	110	10
D 125 R	8252440	98	DN125/PN16	72	635	354	607	110	10
D 150 R	8252450	100	DN150/PN16	108	635	354	607	110	10
D 200 R	8252460	151	DN200/PN16	180	775	409	890	110	10
D 250 R	8252470	265	DN250/PN16	288	890	480	997	110	10
D 300 R	8252480	390	DN300/PN16	405	1005	634	1266	110	10



3.3 Extwin

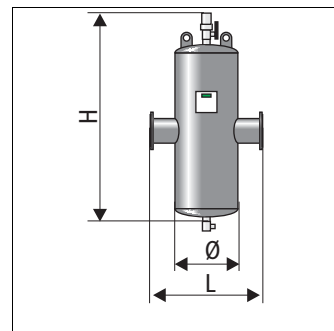
Stål med sveisetilkobling

Type	Art.nr.	Vekt (kg)	Tilkobling (mm)	V_{max} (m ³ /t)	L (mm)	Ø (mm)	H (mm)	Maks. temp. (°C)	Maks. trykk (bar)
TW 60.3	8253100	12	60,3	12,5	260	132	754	110	10
TW 76.1	8253110	12	76,1	20	260	132	754	110	10
TW 88.9	8253120	24	88,9	27	370	206	973	110	10
TW 114.3	8253130	24	114,3	47	370	206	973	110	10
TW 139.7	8253140	58	139,7	72	525	354	1210	110	10
TW 168.3	8253150	58	168,3	108	525	354	1210	110	10
TW 219.1	8253160	113	219,1	180	650	409	1492	110	10
TW 273.0	8253170	215	273,0	288	750	480	1896	110	10
TW 323.9	8253180	275	323,9	405	850	634	2206	110	10



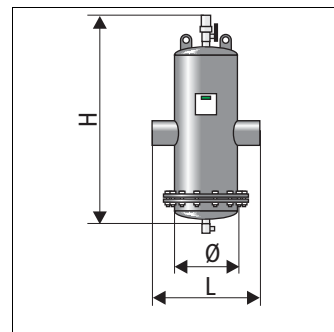
Stål med flenstilkobling

TW 50	8253300	17	DN50/PN16	12,5	350	132	754	110	10
TW 65	8253310	18	DN65/PN16	20	350	132	754	110	10
TW 80	8253320	31	DN80/PN16	27	470	206	973	110	10
TW 100	8253330	33	DN100/PN16	47	475	206	973	110	10
TW 125	8253340	70	DN125/PN16	72	635	354	1210	110	10
TW 150	8253350	73	DN150/PN16	108	635	354	1210	110	10
TW 200	8253360	135	DN200/PN16	180	775	409	1492	110	10
TW 250	8253370	250	DN250/PN16	288	890	480	1896	110	10
TW 300	8253380	325	DN300/PN16	405	1005	634	2206	110	10



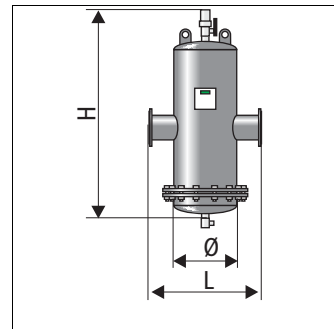
Stål med sveisetilkobling, revisjonsflens

TW 60.3 R	8253200	29	60,3	12,5	260	132	754	110	10
TW 76.1 R	8253210	29	76,1	20	260	132	754	110	10
TW 88.9 R	8253220	46	88,9	27	370	206	973	110	10
TW 114.3 R	8253230	47	114,3	47	370	206	973	110	10
TW 139.7 R	8253240	102	139,7	72	525	354	1210	110	10
TW 168.3 R	8253250	102	168,3	108	525	354	1210	110	10
TW 219.1 R	8253260	182	219,1	180	650	409	1492	110	10
TW 273.0 R	8253270	320	273,0	288	750	480	1896	110	10
TW 323.9 R	8253280	450	323,9	405	850	634	2206	110	10



Stål med flenstilkobling, revisjonsflens

TW 50 R	8253400	34	DN50/PN16	12,5	350	132	754	110	10
TW 65 R	8253410	35	DN65/PN16	20	350	132	754	110	10
TW 80 R	8253420	54	DN80/PN16	27	470	206	973	110	10
TW 100 R	8253430	55	DN100/PN16	47	475	206	973	110	10
TW 125 R	8253440	114	DN125/PN16	72	635	354	1210	110	10
TW 150 R	8253450	117	DN150/PN16	108	635	354	1210	110	10
TW 200 R	8253460	204	DN200/PN16	180	775	409	1492	110	10
TW 250 R	8253470	340	DN250/PN16	288	890	480	1896	110	10
TW 300 R	8253480	480	DN300/PN16	405	1005	634	2206	110	10

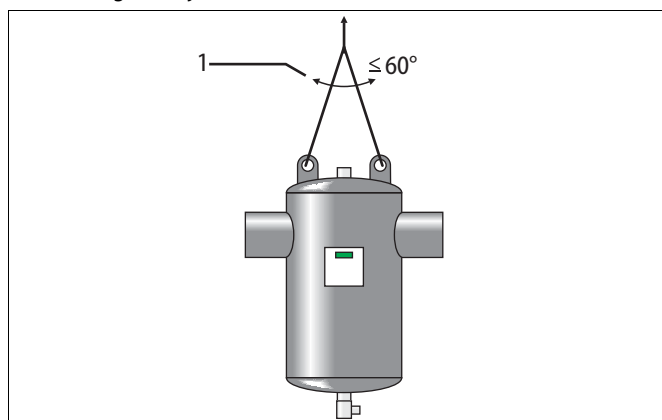


3.4 Oppstilling/montering

3.5 Henvisninger

Vær oppmerksom på følgende punkter i forbindelse med oppstilling og montering:

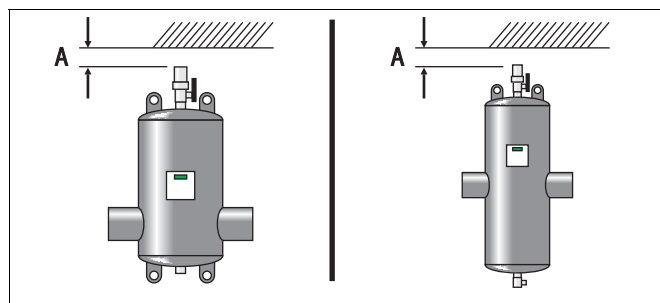
- Strømningsretning er ikke angitt.
- Under montering må du påse at innbyggingen utføres loddrett og spenningsfritt.
 - Eventuelle spenninger må fanges opp av egnede konstruksjonsmessige tiltak. Spenninger oppstår f.eks. pga. temperaturpåvirkninger.
- Sørg for at oppstillingsstedet har tilstrekkelig bæreevne.
 - Dette gjelder særlig når utskilleren skal fylles med vann.
- Apparatet er ikke en bærende= komponent.
 - Ved beregning av beholderen er det som standard ikke tatt hensyn til tverrvirkende akselerasjonskrefter. Unngå vekslende belastninger som f.eks. trykkslag, plutselige trykkendringer eller kraftig vibrasjon.
- Bruk kun godkjent transport- og løfteutstyr.
 - Maljene på apparatet er kun en monteringshjelp.
- Festemidlets vinkel (1) skal være maksimalt 60°.



3.6 Plassbehov

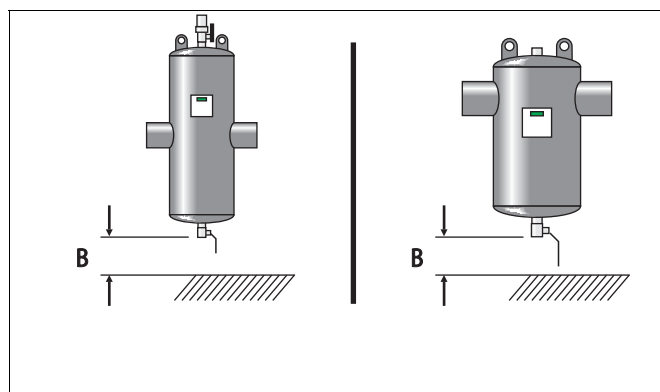
A: Minimum plassbehov over lufteroverdelen

Type:	Type:
82511 xx	82531 xx
82513 xx	82532 xx
	82533 xx
	82534 xx
50 mm	50 mm



B: Minimum plassbehov under tappekranen

Tilkobling	Tilkobling	Type:	Type:
		82531 xx	82521 xx
		82532 xx	82522 xx
		82533 xx	82523 xx
		82534 xx	82524 xx
DN 50 / 65	OD 60,3 / 76,1	400 mm	300 mm
DN 80 / 100	OD 88,9 / 114,3	550 mm	400 mm
DN 125 / 150	OD 139,7 / 168,3	750 mm	500 mm
DN 200	OD 219,1	1000 mm	700 mm
DN 250	OD 273,0	1350 mm	850 mm
DN 300	OD 323,9	1700 mm	1000 mm



3.7 **exdirt / extwin**

Monter tappekranen faglig korrekt på apparatene.

3.8 **exvoid / extwin**

Vær oppmerksom på følgende punkter:

- I forbindelse med en hydraulisk trykktest på apparatene må det monteres en blindplugg, som leveres av kunden, i tappeåpningen på luftmekanismen.
- For å lede bort luften eller gassen (luft) kan det eventuelt kobles til en ekstra slange eller rørledning på ½"-gjengene på tappeåpningen.

4 **Drift**

Vær oppmerksom på følgende punkter for drift:

- Glykolmengden i vannet skal være maksimalt 50 %.
- Ved dosering av tilsetninger må produsentens angivelser vedrørende tillatte doseringsmengder overholdes. Dette gjelder særlig med tanke på korrosjon.
- Kjemiske tilsetninger som f.eks. inhibitorer, må kun brukes etter en kompatibilitetskontroll med materialene i hele systemet.
 - Eieren skal utføre denne kompatibilitetskontrollen.
- Skumdannende stoffer må holdes borte fra anlegget. Skum eller smuss over en viss mengde kan føre til midlertidige lekkasjer på lufteventilen.

5 **Vedlikehold**



Forsiktig – forbrenningsfare!

- I varmeanlegg kan høy overflatetemperatur føre til forbrenninger på huden.
 - Vent til overflatene er avkjølt, eller bruk vernehansker.
 - Eieren skal plassere egnede varselhenvvisninger i nærheten av apparatet.

Tidsintervallene for vedlikehold avhenger av de gjeldende driftsforholdene.

5.1 **Trykkkontroll**

Ved en hydraulisk trykkkontroll skal ikke trykket overstige 1,5 ganger maksimalt driftstrykk.

5.2 **Rengjøring**

5.2.1 **Slamutskiller**

- Vedlikeholdsintervallene avhenger av smussmengden i anlegget.
- Klargjør en oppsamlingsbeholder og eventuelt en trykk- og temperaturbestandig tappeslange.

Utfør rengjøring iht. følgende punkter:

1. Åpne slamtappekranen trinnvis og en kort stund til det ikke lenger kommer ut slam.
 - Spyl ut så lite vann som mulig.
2. Kontroller deretter anleggstrykket og fyll på mer vann hvis nødvendig.

5.2.2 Slamutskiller med demonterbar bunnflens

På apparatet kan utskilleret elementet rengjøres eller skiftes ut hvis nødvendig.

- I den forbindelse må apparatet kjøles ned, tømmes og gjøres trykløst.
- Klargjør en egnet flenstetning.

Utfør rengjøring iht. følgende punkter:

1. Legg utskilleret elementet og bunndekslet forsiktig ned på gulvet ved hjelp av egnet løfteutstyr.
 - Påse at utskilleret elementet ikke vipper rundt, ruller bort eller kan foreta andre uønskede bevegelser.
 - Unngå skader på tappekranen.
2. Rengjør utskilleret elementet for eventuelle avleiringer.
 - Bruk kun en vannstråle eller en lavtrykksvasker til dette.

Monteringen utføres i motsatt rekkefølge.

3. Sett inn en fungerende tetning.
4. Trekk til flensskruene med egnet tiltrekkingsmoment.
 - Tiltrekkingen utføres diagonalt og trinnvis i samsvar med tekniske standarder.

5.2.3 Slamutskiller med magnetinnsats



Forsiktig – magnetfelt!

- Apparatet har permanentmagneter som genererer et statisk magnetfelt. Magneter kan påvirke funksjonen til pacemakere og implanterte defibrillatorer.
 - Hvis du bruker slike apparater eller har metallimplantater, må du holde tilstrekkelig avstand til magnetene.
 - Brukere av slike apparater eller som har metallimplantater, må advares mot å nærme seg magnetene.

Tømming kan utføres uten driftsstans.

Utfør tømming iht. følgende punkter:

1. Skru magneten ut av dykkhylsen.
2. Klargjør en oppsamlingsbeholder, f.eks. en bøtte.
3. Åpne tømme kranen langsomt eller en kort stund.
4. Skru magneten inn i dykkhylsen.



6 Tillegg

6.1 Samsvar/standarder

6.1.1 Direktiv om trykkutstyr

Dette produktet er konstruert og produsert i samsvar med kravene som er beskrevet i direktiv om trykkutstyr (97/23/EF) om god ingeniørpraksis (SEP).

Valgt teknisk spesifikasjon for å oppfylle de grunnleggende sikkerhetskravene i direktiv 97/23/EF er angitt på typeskiltet.

6.2 Garanti

Respektive aktuelle garantibestemmelser gjelder.

6.3 Glossar

Defibrillator	Et medisinsk implantert apparat som brukes til hjerteredning pga. ventrikkelflimmer.
Inhibitor	En tilsetning som gjør reaksjoner (kjemiske, biologiske, fysiske) langsommere eller hindrer dem.
Permeasjon	En prosess hvor et stoff trenger gjennom eller vandrer gjennom et fast stoff.

1	Säkerhet	2
1.1	Symbolförklaring	2
1.1.1	Anvisningar i driftsinstruktionerna.....	2
1.1.2	Säkerhetssymboler i driftsinstruktionerna	2
1.2	Krav på personalen	3
1.3	Anvisningar till personalen	3
1.4	Avsedd användning.....	3
1.5	Otillåtna driftsförhållanden.....	3
1.6	Restrisker	4
2	Apparatbeskrivning	5
2.1	Apparater	5
2.1.1	Exvoid.....	5
2.1.2	Exdirt	5
2.1.3	Extwin.....	5
2.2	Tillvalsutrustning	5
2.2.1	Slamavskiljare	5
2.3	Identifikation	5
3	Tekniska data	6
3.1	Exvoid	6
3.2	Exdirt.....	7
3.3	Extwin	8
3.4	Installation/montering.....	9
3.5	Anvisningar	9
3.6	Utrymmesbehov	9
3.7	exdirt/extwin	10
3.8	exvoid/extwin.....	10
4	Drift	10
5	Underhåll	10
5.1	Tryckprovning	10
5.2	Rengöring	10
5.2.1	Slamavskiljare	10
5.2.2	Slamavskiljare med avtagbar bottenfläns.....	11
5.2.3	Slamavskiljare med magnetinsats	11
6	Bilaga	12
6.1	Överensstämmelse/standarder	12
6.1.1	Tryckkärlsdirektivet.....	12
6.2	Garanti	12
6.3	Ordlista	12

1 Säkerhet

1.1 Symbolförklaring

1.1.1 Anvisningar i driftsinstruktionerna

Följande anvisningar används i driftsinstruktionerna.



Fara

- Livsfara / allvarliga skador på hälsa
 - Varningssymbolen i fråga tillsammans med signalordet "Fara" utmärker en omedelbart hotande fara som leder till döden eller allvarliga (irreversibla) kroppsskador.



Varning

- Allvarliga skador på hälsa
 - Varningssymbolen i fråga tillsammans med signalordet "Varning" utmärker en hotande fara som kan leda till döden eller allvarliga (irreversibla) kroppsskador.



Försiktighet

- Skador på hälsa
 - Varningssymbolen i fråga tillsammans med signalordet "Försiktighet" utmärker en fara som kan leda till lätta (reversibla) kroppsskador.



Se upp!

- Sakskador
 - Den här symbolen tillsammans med signalordet "Se upp" utmärker en situation som kan leda till skador på själva produkten eller på föremål i dess omgivning.



Observera!

Den här symbolen tillsammans med signalordet "Observera" utmärker användbara tips och förslag för effektiv användning av produkten.

1.1.2 Säkerhetssymboler i driftsinstruktionerna

Följande säkerhetssymboler används i driftsinstruktionerna. De återfinns även på apparaten eller i dess närhet.



Den här symbolen varnar för hög vikt.



Den här symbolen varnar för het yta.



Den här symbolen varnar för magnetfält, som t.ex. kan inverka på pacemakrar.



Den här symbolen varnar för övertryck i ledningar och deras anslutningar.

1.2 Krav på personalen

Montering och drift får endast genomföras av fackpersonal eller särskilt instruerad personal.

1.3 Anvisningar till personalen



Observera!

Dessa driftsinstruktioner ska före användningen noggrant läsas och tillämpas av varje person som monterar dessa apparater eller genomför andra arbeten på apparaten. De ska överlämnas till produktens driftsansvarige, som ska förvara dem lätt åtkomliga i närheten av produkten.

- Det är förbjudet att göra förändringar på apparaten.
 - T.ex. svetsningsarbeten på andra ställen än anslutningsstutsen (för apparater med svetsanslutning)
 - T.ex. mekaniska deformationer
- Vid byte av delar får endast tillverkarens originaldelar användas.
- Den driftsansvarige ska låta genomföra nödvändiga kontroller i enlighet med nationella arbets säkerhetsbestämmelser. Nödvändiga kontroller är:
 - Kontroller före idrifttagandet
 - Kontroller efter väsentliga förändringar i anläggningen
 - Återkommande kontroller
- Endast apparater som inte uppvisar någon synlig yttre skada på tryckkroppen får installeras och användas.
- Åsidosättande av dessa instruktioner, i synnerhet säkerhetsanvisningarna, kan leda till att apparaten skadas eller förstörs, personer utsätts för fara samt att funktionen försämras. Överträdelse leder till att alla garantianspråk blir ogiltiga.

1.4 Avsedd användning

- Apparaterna är tillverkade av stål, belagt på utsidan och obelagt på insidan. Apparaterna får endast användas i korrosionstekniskt slutna system med vatten med följande egenskaper:
 - Ej korrosivt
 - Ej kemiskt aggressivt
 - Ej giftigt
- Tillträde av luftens syre genom permeation ska i hela värme- och kylvattensystemet, påfyllningsvattnet o.s.v. minimeras på ett tillförlitligt sätt under drift.

1.5 Otillåtna driftförhållanden

Apparaterna är olämpliga i följande fall.

- I dricksvatten
- För användning utomhus
- För användning med mineraloljor
- För användning med brandfarliga medier
- För användning med destillerat vatten

1.6 Restrisker

Denna apparat har tillverkats i enlighet med teknikens aktuella nivå. Trots detta kan restrisker aldrig uteslutas.



Varning – hög vikt!

- Apparaterna har en hög vikt. Därigenom föreligger risk för kroppsskador och olyckor.
 - Använd lämpliga lyftdon för transport och montering.



Försiktighet – risk för brännskador!

- I värmeanläggningar kan brännskador på huden uppstå på grund av för höga yttemperaturer.
 - Vänta tills ytorna svalnat, eller använd skyddshandskar.
 - Den driftsansvarige ska sätta upp relevanta varningsmeddelanden i apparatens närhet.



Försiktighet – risk för kroppsskada!

- Vid anslutningarna finns risk för brännskador eller kroppsskador vid felaktig montering eller felaktigt underhållsarbete om hett vatten eller ånga under tryck plötsligt släpps ut.
 - Säkerställ att monteringen utförs fackmässigt.
 - Se till att anläggningen är trycklös innan underhållsarbete på anslutningarna utförs.

2 Apparatbeskrivning

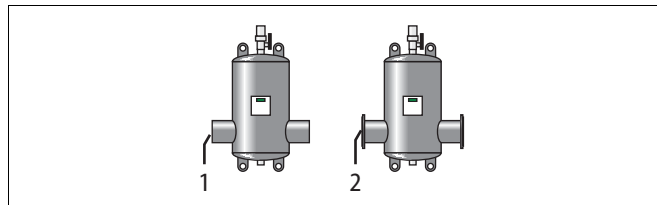
2.1 Apparater

2.1.1 Exvoid

En gas-/luftavskiljare med mikrobubbelavskiljning som avlägsnar cirkulerande luft- och gasbubblor.

Apparaten finns i följande varianter:

Nr	Variant
1	Svetsanslutning
2	Flänsanslutning

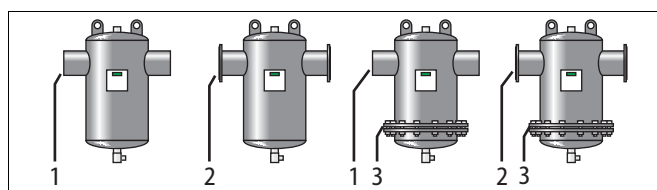


2.1.2 Exdirt

En smuts-/slamavskiljare som avlägsnar cirkulerande fria smuts- och slampartiklar.

Apparaten finns i följande varianter:

Nr	Variant
1	Svetsanslutning
2	Flänsanslutning
1 + 3	Svetsanslutning och inspektionsfläns
2 + 3	Flänsanslutning och inspektionsfläns

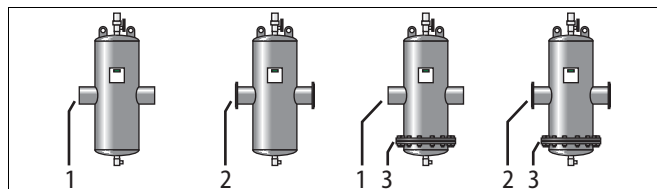


2.1.3 Extwin

En kombinerad smuts-/slamavskiljare samt gas-/luftavskiljare som avlägsnar såväl fria luft- och gasbubblor som fria smuts- och slampartiklar.

Apparaten finns i följande varianter:

Nr	Variant
1	Svetsanslutning
2	Flänsanslutning
1 + 3	Svetsanslutning och inspektionsfläns
2 + 3	Flänsanslutning och inspektionsfläns



2.2 Tillvalsutrustning

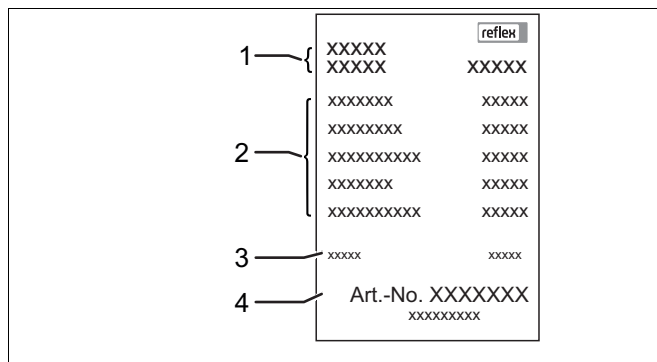
2.2.1 Slamavskiljare

Apparaterna kan kompletteras med följande utrustning:

- Magnetinsats

2.3 Identifikation

Nr	Text på typskylten	Betydelse
1	XXX	Apparatbeteckning
2	Type	Apparattyp
	Connections	Anslutning
	Max. allowable pressure	Högsta tillåtna tryck
	Max. allowable temperature	Högsta tillåtna temperatur
	Year of manufacturing	Tillverkningsår
3	Serial no.	Serienummer
4	Art.-No-	Artikelnummer

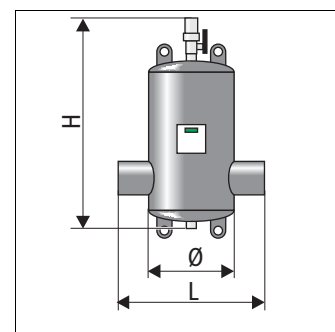


3 Tekniska data

3.1 Exvoid

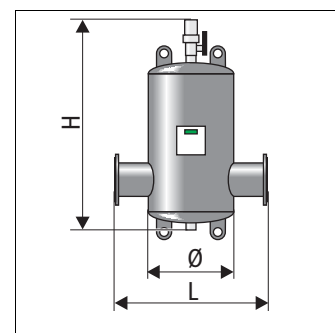
Stål med svetsanslutning

Typ	Art.nr	Vikt (kg)	Anslutning (mm)	V_{max} (m ³ /h)	L (mm)	Ø (mm)	H (mm)	Max. temp. (°C)	Max. tryck (bar)
A 60.3	8251100	9	60,3	12,5	260	132	629	110	10
A 76.1	8251110	9	76,1	20	260	132	629	110	10
A 88,9	8251120	18	88,9	27	370	206	743	110	10
A 114.3	8251130	18	114,3	47	370	206	743	110	10
A 139.7	8251140	42	139,7	72	525	354	767	110	10
A 168.3	8251150	42	168,3	108	525	354	767	110	10
A 219.1	8251160	48	219,1	180	650	409	1050	110	10
A 273.0	8251170	135	273,0	288	750	480	1157	110	10
A 323.9	8251180	200	323,9	405	850	634	1426	110	10



Stål med flänsanslutning

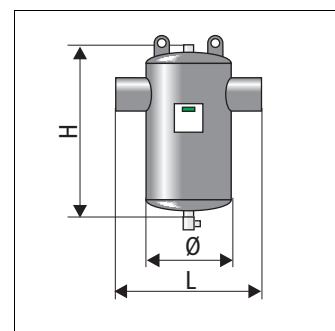
A 50	8251300	14	DN50/PN16	12,5	350	132	629	110	10
A 65	8251310	15	DN65/PN16	20	350	132	629	110	10
A 80	8251320	25	DN80/PN16	27	470	206	743	110	10
A 100	8251330	27	DN100/PN16	47	475	206	743	110	10
A 125	8251340	54	DN125/PN16	72	635	354	767	110	10
A 150	8251350	57	DN150/PN16	108	635	354	767	110	10
A 200	8251360	106	DN200/PN16	180	775	409	1050	110	10
A 250	8251370	170	DN250/PN16	288	890	480	1157	110	10
A 300	8251380	250	DN300/PN16	405	1005	634	1426	110	10



3.2 Exdirt

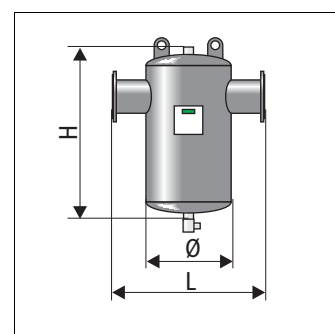
Stål med svetsanslutning

Typ	Art.nr	Vikt (kg)	Anslutning (mm)	V _{max} (m ³ /h)	L (mm)	Ø (mm)	H (mm)	Max. temp. (°C)	Max. tryck (bar)
D 60.3	8252100	9	60,3	12,5	260	132	469	110	10
D 76.1	8252110	9	76,1	20	260	132	469	110	10
D 88.9	8252120	17	88,9	27	370	206	583	110	10
D 114.3	8252130	17	114,3	47	370	206	583	110	10
D 139.7	8252140	41	139,7	72	525	354	607	110	10
D 168.3	8252150	42	168,3	108	525	354	607	110	10
D 219.1	8252160	83	219,1	180	650	409	890	110	10
D 273.0	8252170	135	273,0	288	750	480	997	110	10
D 323.9	8252180	200	323,9	405	850	634	1266	110	10



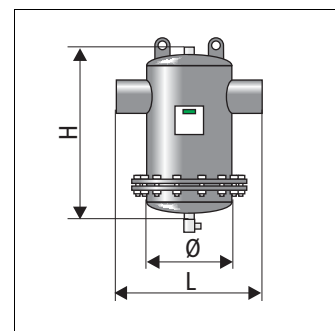
Stål med flänsanslutning

D 50	8252300	13	DN50/PN16	12,5	350	132	469	110	10
D 65	8252310	15	DN65/PN16	20	350	132	469	110	10
D 80	8252320	25	DN80/PN16	27	470	206	583	110	10
D 100	8252330	26	DN100/PN16	47	470	206	583	110	10
D 125	8252340	54	DN125/PN16	72	635	354	607	110	10
D 150	8252350	56	DN150/PN16	108	635	354	607	110	10
D 200	8252360	105	DN200/PN16	180	775	409	890	110	10
D 250	8252370	170	DN250/PN16	288	890	480	997	110	10
D 300	8252380	250	DN300/PN16	405	1005	634	1266	110	10



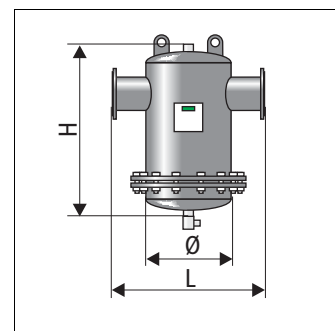
Stål med svetsanslutning, inspektionsfläns

D 60.3 R	8252200	23	60,3	12,5	260	132	469	110	10
D 76.1 R	8252210	23	76,1	20	260	132	469	110	10
D 88.9 R	8252220	36	88,9	27	370	206	583	110	10
D 114.3 R	8252230	37	114,3	47	370	206	583	110	10
D 139.7 R	8252240	85	139,7	72	525	354	607	110	10
D 168.3 R	8252250	86	168,3	108	525	354	607	110	10
D 219.1 R	8252260	129	219,1	180	650	409	890	110	10
D 273.0 R	8252270	230	273,0	288	750	480	997	110	10
D 323.9 R	8252280	340	323,9	405	850	634	1266	110	10



Stål med flänsanslutning, inspektionsfläns

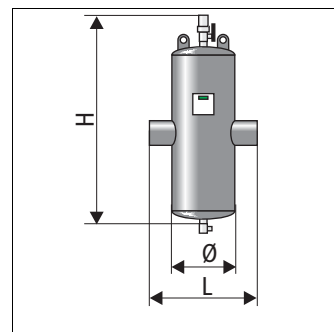
D 50 R	8252400	28	DN50/PN16	12,5	350	132	469	110	10
D 65 R	8252410	29	DN65/PN16	20	350	132	469	110	10
D 80 R	8252420	44	DN80/PN16	27	470	206	583	110	10
D 100 R	8252430	46	DN100/PN16	47	470	206	583	110	10
D 125 R	8252440	98	DN125/PN16	72	635	354	607	110	10
D 150 R	8252450	100	DN150/PN16	108	635	354	607	110	10
D 200 R	8252460	151	DN200/PN16	180	775	409	890	110	10
D 250 R	8252470	265	DN250/PN16	288	890	480	997	110	10
D 300 R	8252480	390	DN300/PN16	405	1005	634	1266	110	10



3.3 Extwin

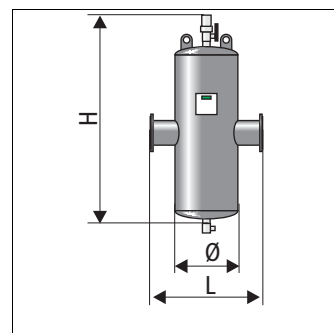
Stål med svetsanslutning

Typ	Art.nr	Vikt (kg)	Anslutning (mm)	V_{max} (m ³ /h)	L (mm)	Ø (mm)	H (mm)	Max. temp. (°C)	Max. tryck (bar)
TW 60.3	8253100	12	60,3	12,5	260	132	754	110	10
TW 76.1	8253110	12	76,1	20	260	132	754	110	10
TW 88.9	8253120	24	88,9	27	370	206	973	110	10
TW 114.3	8253130	24	114,3	47	370	206	973	110	10
TW 139.7	8253140	58	139,7	72	525	354	1210	110	10
TW 168.3	8253150	58	168,3	108	525	354	1210	110	10
TW 219.1	8253160	113	219,1	180	650	409	1492	110	10
TW 273.0	8253170	215	273,0	288	750	480	1896	110	10
TW 323.9	8253180	275	323,9	405	850	634	2206	110	10



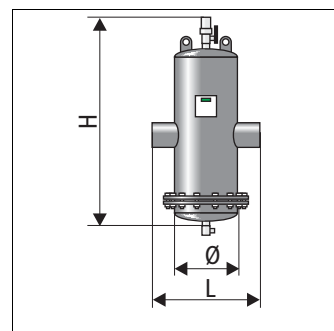
Stål med flänsanslutning

TW 50	8253300	17	DN50/PN16	12,5	350	132	754	110	10
TW 65	8253310	18	DN65/PN16	20	350	132	754	110	10
TW 80	8253320	31	DN80/PN16	27	470	206	973	110	10
TW 100	8253330	33	DN100/PN16	47	475	206	973	110	10
TW 125	8253340	70	DN125/PN16	72	635	354	1210	110	10
TW 150	8253350	73	DN150/PN16	108	635	354	1210	110	10
TW 200	8253360	135	DN200/PN16	180	775	409	1492	110	10
TW 250	8253370	250	DN250/PN16	288	890	480	1896	110	10
TW 300	8253380	325	DN300/PN16	405	1005	634	2206	110	10



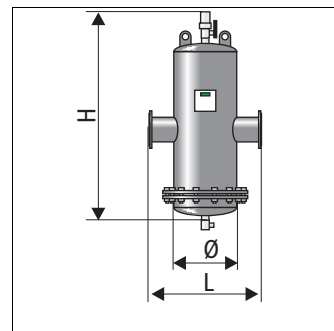
Stål med svetsanslutning, inspektionsfläns

TW 60.3 R	8253200	29	60,3	12,5	260	132	754	110	10
TW 76.1 R	8253210	29	76,1	20	260	132	754	110	10
TW 88.9 R	8253220	46	88,9	27	370	206	973	110	10
TW 114.3 R	8253230	47	114,3	47	370	206	973	110	10
TW 139.7 R	8253240	102	139,7	72	525	354	1210	110	10
TW 168.3 R	8253250	102	168,3	108	525	354	1210	110	10
TW 219.1 R	8253260	182	219,1	180	650	409	1492	110	10
TW 273.0 R	8253270	320	273,0	288	750	480	1896	110	10
TW 323.9 R	8253280	450	323,9	405	850	634	2206	110	10



Stål med flänsanslutning, inspektionsfläns

TW 50 R	8253400	34	DN50/PN16	12,5	350	132	754	110	10
TW 65 R	8253410	35	DN65/PN16	20	350	132	754	110	10
TW 80 R	8253420	54	DN80/PN16	27	470	206	973	110	10
TW 100 R	8253430	55	DN100/PN16	47	475	206	973	110	10
TW 125 R	8253440	114	DN125/PN16	72	635	354	1210	110	10
TW 150 R	8253450	117	DN150/PN16	108	635	354	1210	110	10
TW 200 R	8253460	204	DN200/PN16	180	775	409	1492	110	10
TW 250 R	8253470	340	DN250/PN16	288	890	480	1896	110	10
TW 300 R	8253480	480	DN300/PN16	405	1005	634	2206	110	10

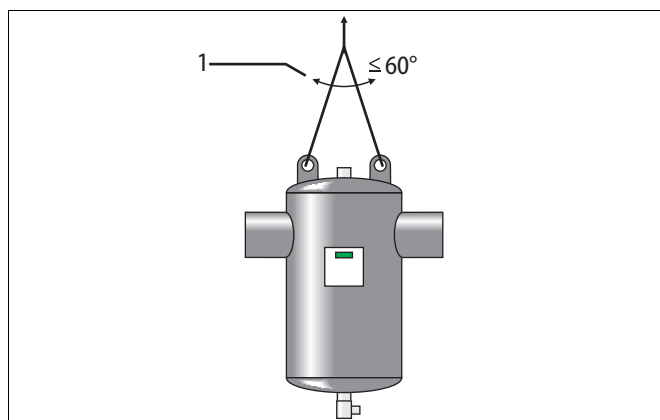


3.4 Installation/montering

3.5 Anvisningar

laktta följande punkter för installation och montering:

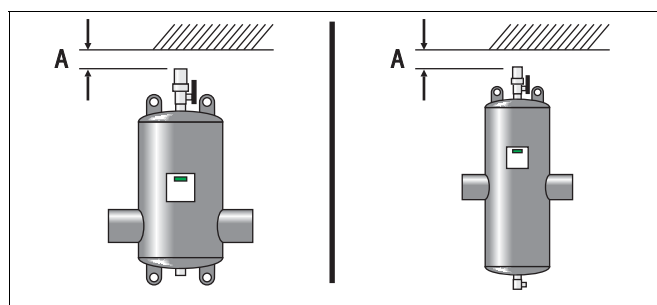
- Ingen flödesriktning är given på förhand.
- Var noggrann med att monteringen görs lodrätt och spänningsfritt.
 - Spänningar som uppstår i enstaka fall måste fångas upp genom lämpliga konstruktionsåtgärder. Spänningar framkallas t.ex. genom temperaturinverkan.
- Sörj för en tillräcklig bärförmåga på installationsplatsen.
 - Detta gäller i synnerhet då avskiljaren ska fyllas med vatten.
- Apparaten är inte ett bärande byggnadselement.
 - Vid dimensionering av behållarna har som standard inte tagits hänsyn till sidokrafter. Undvik belastningsväxlingar som tryckslag, plötslig tryckändring eller kraftiga vibrationer.
- Använd endast godkända transport- och lyftdon.
 - Öglorna på apparaten är endast monteringshjälp.
- Slingets vinkel (1) får uppgå till högst 60°.



3.6 Utrymmesbehov

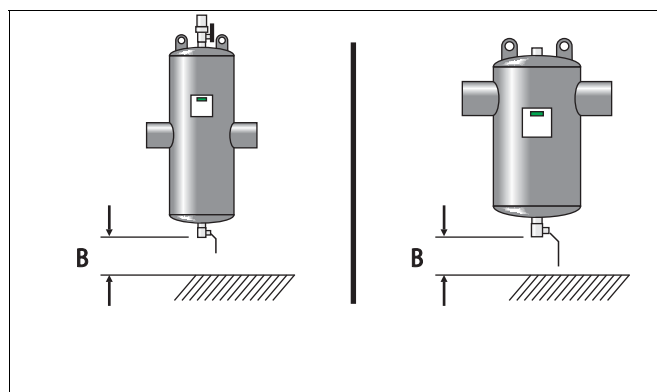
A: Minimalt utrymmesbehov ovanför avluftningsöverdelen

Typ:	Typ:
82511 xx	82531 xx
82513 xx	82532 xx
	82533 xx
	82534 xx
50 mm	50 mm



B: Minimalt utrymmesbehov under avtappningskranen

Anslutning	Anslutning	Typ:	Typ:
		82531 xx	82521 xx
		82532 xx	82522 xx
		82533 xx	82523 xx
		82534 xx	82524 xx
DN 50/65	OD 60.3/76.1	400 mm	300 mm
DN 80/100	OD 88.9/114.3	550 mm	400 mm
DN 125/150	OD 139.7/168.3	750 mm	500 mm
DN 200	OD 219.1	1000 mm	700 mm
DN 250	OD 273.0	1350 mm	850 mm
DN 300	OD 323.9	1700 mm	1000 mm



3.7 exdirt/extwin

Montera avtappningskranen fackmässigt på apparaterna.

3.8 exvoid/extwin

lakta följande punkter:

- Montera ett blindlock, som anskaffas på installationsplatsen, på avluftningsmekanismens utblåsningsöppning vid ett hydrauliskt trycktest av apparaterna.
- För bortledning av den luft eller de gaser (lukt) som frigörs kan vid behov en extra slang eller rörledning anslutas vid utblåsningsöppningens ½"-gänga.

4 Drift

lakta följande punkter inför driften:

- Glykolhalten i vattnet får uppgå till högst 50 %.
- lakta vid doseringen av tillsatser tillverkarens uppgifter gällande tillåtna doseringsmängder. Detta gäller särskilt avseende korrosion.
- Kemiska tillsatser, som inhibitorer, får bara användas efter en kompatibilitetsprovning med de ämnen som sammantaget förekommer i systemet.
 - Kompatibilitetsprovningen måste genomföras av den driftsansvarige.
- Håll skumbildande substanser borta från anläggningen. En för hög halt av skum eller smuts kan leda till tillfälligt läckage i avluftningsventilen.

5 Underhåll



Försiktighet – risk för brännskador!

- I värmeanläggningar kan brännskador på huden uppstå på grund av för höga yttemperaturer.
 - Vänta tills ytorna svalnat, eller använd skyddshandskar.
 - Den driftsansvarige ska sätta upp relevanta varningsmeddelanden i apparatens närhet.

Underhållsintervallen beror på respektive driftsförhållanden.

5.1 Tryckprovning

Vid en hydraulisk tryckprovning får trycket inte överskrida 1,5 gånger det maximala drifttrycket.

5.2 Rengöring

5.2.1 Slamavskiljare

- Underhållsintervallet beror på hur stor belastningen av föroreningar är i anläggningen.
- Anskaffa en uppsamlingsbehållare och vid behov en tryck- och temperatursäker avtappningsslang.

Genomför följande punkter för rengöringen:

1. Öppna kranen för slamavtappning stegvis och kortvarigt, tills inget mer slam kommer ut.
 - Håll mängden utspolat vatten låg.
2. Kontrollera därefter anläggningstrycket och tillsätt vid behov det vatten som behövs.

5.2.2 Slamavskiljare med avtagbar bottenfläns

Apparatens avskiljningselement kan rengöras och vid behov bytas ut.

- För detta måste apparaten vara avsvälnad, tömd och trycklös.
- Håll en lämplig flänspackning i beredskap.

Genomför följande punkter för rengöringen:

1. Lyft försiktigt ned avskiljningselementet och bottenplattan med hjälp av lämpliga lyftdon.
 - Se till att avskiljningselementet inte kan falla omkull, rulla iväg eller utföra andra oönskade rörelser.
 - Undvik att skada avtappningskranen.
2. Rensa avskiljningselementet från eventuella avlagringar.
 - Använd till detta en vattenstråle eller en lågtryckstvätt.

Monteringen görs i omvänd ordningsföljd.

3. Sätt in en funktionsduglig packning.
4. Dra åt flänskruvarna med lagom vridmoment.
 - Åtdragningen ska göras korsvis och stegvis enligt rådande teknisk nivå.

5.2.3 Slamavskiljare med magnetinsats



Försiktighet – magnetfält!

- Apparaten innehåller permanentmagneter som genererar ett statiskt magnetfält. Magneter kan inverka på funktionen hos pacemakrar och implanterade defibrillatorer.
 - Om du är bärare av sådana apparater eller av metallimplantat ska du uppehålla dig på tillräckligt avstånd från magneter.
 - Varna bärare av sådana apparater eller metallimplantat för att närma sig magneter.

Tömning kan ske utan driftavbrott.

Genomför följande punkter inför tömningen:

1. Skruva ut magneten ur dopphylsan.
2. Ha en uppsamlingsbehållare, t.ex. en hink, i beredskap.
3. Öppna tömningskranen långsamt och kortvarigt.
4. Skruva in magneten i dopphylsan.



6 Bilaga

6.1 Överensstämmelse/standarder

6.1.1 Tryckkärlsdirektivet

Denna produkt har konstruerats och producerats i överensstämmelse med de i tryckkärlsdirektivet (97/23/EG) beskrivna kraven på god ingenjörssed (SEP).

Den valda tekniska specifikationen för uppfyllande av de grundläggande säkerhetskraven i direktivet 97/23/EG återfinns på typskylten.

6.2 Garanti

Respektive lagstadgade garantivillkor gäller.

6.3 Ordlista

Defibrillator	En medicinskt implanterad apparat som förhindrar hjärtdöd genom hjärtkammerflimmer.
Inhibitor	Ett ämne som saktar ned eller förhindrar reaktioner (kemiska, biologiska, fysikaliska).
Permeation	Den process som innebär att ett ämne (permeat) tränger igenom eller vandrar igenom en fast kropp.

1	Bezpieczeństwo	2
1.1	Objaśnienie symboli	2
1.1.1	Wskazówki zawarte w instrukcji	2
1.1.2	Symbole bezpieczeństwa zawarte w instrukcji	2
1.2	Wymogi stawiane pracownikom.....	3
1.3	Wskazówki dla pracowników.....	3
1.4	Eksploatacja zgodna z przeznaczeniem	3
1.5	Niedopuszczalne warunki eksploatacji.....	3
1.6	Ryzyko szczątkowe	4
2	Opis urządzeń.....	5
2.1	Urządzenia	5
2.1.1	Exvoid.....	5
2.1.2	Exdirt	5
2.1.3	Extwin.....	5
2.2	Wyposażenie opcjonalne.....	5
2.2.1	Separator szlamu	5
2.3	Identyfikator	5
3	Dane techniczne.....	6
3.1	Exvoid	6
3.2	Exdirt.....	7
3.3	Extwin	8
3.4	Ustawianie / montaż	9
3.5	Wskazówki	9
3.6	Zapotrzebowanie na miejsce	9
3.7	exdirt / extwin	10
3.8	exvoid / extwin.....	10
4	Eksploatacja.....	10
5	Konserwacja	10
5.1	Kontrola ciśnieniowa.....	10
5.2	Czyszczenie	10
5.2.1	Separator szlamu	10
5.2.2	Separator szlamu z demontowanym kołnierzem dennym	11
5.2.3	Separator szlamu z wkładką magnetyczną	11
6	Załącznik.....	12
6.1	Zgodność z normami / normy.....	12
6.1.1	Dyrektywa o urządzeniach ciśnieniowych.....	12
6.2	Gwarancja	12
6.3	Glosariusz	12

1 Bezpieczeństwo

1.1 objaśnienie symboli

1.1.1 Wskazówki zawarte w instrukcji

W instrukcji obsługi zostały użyte niżej wymienione wskazówki.



Niebezpieczeństwo

- Zagrożenie życia / ciężkie obrażenia fizyczne
 - Odpowiedni symbol w połączeniu ze słowem sygnałowym „niebezpieczeństwo” oznacza bezpośrednie zagrożenie prowadzące do śmierci lub ciężkich (nieodwracalnych) obrażeń fizycznych.



Ostrzeżenie

- Poważne obrażenia fizyczne
 - Odpowiedni symbol w połączeniu ze słowem sygnałowym „ostrzeżenie” oznacza zagrożenie mogące prowadzić do śmierci lub ciężkich (nieodwracalnych) obrażeń fizycznych.



Ostrożnie

- Obrażenia fizyczne
 - Odpowiedni symbol w połączeniu ze słowem sygnałowym „ostrożnie” oznacza zagrożenie mogące prowadzić lekkich (odwracalnych) obrażeń fizycznych.



Uwaga!

- Szkody materialne
 - Ten symbol w połączeniu ze słowem sygnałowym „uwaga” oznacza sytuację, która może doprowadzić do uszkodzenia produktu lub przedmiotów w jego bezpośrednim otoczeniu.



Wskazówka!

Ten symbol w połączeniu ze słowem sygnałowym „wskazówka” oznacza praktyczne porady i zalecenia w zakresie sprawnego obchodzenia się z produktem.

1.1.2 Symbole bezpieczeństwa zawarte w instrukcji

W instrukcji obsługi zostały użyte niżej wymienione symbole bezpieczeństwa. Zostały one również umieszczone na urządzeniu lub w jego bezpośrednim otoczeniu.



Ten symbol ostrzega przed dużym obciążeniem.



Ten symbol ostrzega przed gorącą powierzchnią.



Ten symbol ostrzega przed polami magnetycznymi, które mogą negatywnie wpływać np. na pracę rozruszników serca.



Ten symbol ostrzega przed wysokim ciśnieniem w przewodach i odpowiednich przyłączach.

1.2 Wymogi stawiane pracownikom

Prace związane z montażem i obsługą mogą realizować wyłącznie wykwalifikowani pracownicy lub osoby specjalnie przeszkolone.

1.3 Wskazówki dla pracowników



Wskazówka!

Każda osoba przeprowadzająca montaż lub realizująca inne prace przy urządzeniu jest zobowiązana do uważnego przeczytania niniejszej instrukcji przed rozpoczęciem pracy oraz stosowania się do jej zapisów. Instrukcję należy przekazać użytkownikowi produktu, który jest zobowiązany do przechowywania jej w łatwo dostępnym miejscu w pobliżu urządzenia.

- Zabrania się dokonywania modyfikacji urządzenia.
 - Np. wykonywanie spawów poza strefą króćca przyłącza (dotyczy urządzeń z przyłączem spawanym)
 - Np. odkształcenia mechaniczne
- Przy wymianie elementów urządzenia wolno używać wyłącznie oryginalnych części producenta.
- Użytkownik jest zobowiązany zlecić przeprowadzenie wymaganych kontroli zgodnie z wymogami rozporządzenia w sprawie bezpieczeństwa i ochrony zdrowia podczas pracy. Wymagane kontrole:
 - Kontrola przed rozruchem
 - Kontrole po dokonaniu istotnych modyfikacji instalacji
 - Kontrole okresowe
- Do montażu i użytkowania dopuszcza się wyłącznie urządzenia, które nie wykazują żadnych widocznych uszkodzeń na elemencie ciśnieniowym.
- Nieprzestrzeganie zapisów niniejszej instrukcji obsługi, a w szczególności wskazówek bezpieczeństwa, może prowadzić do uszkodzeń i defektów urządzenia, powstania zagrożenia dla osób oraz negatywnego wpływu na działanie urządzenia. W przypadku nieprzestrzegania zapisów instrukcji wyklucza się wszelkie roszczenia gwarancyjne oraz odpowiedzialność producenta.

1.4 Eksploatacja zgodna z przeznaczeniem

- Urządzenia są wykonane ze stali powlekanej od zewnątrz, od strony wewnętrznej brak powłoki. Stosowanie urządzeń jest dopuszczalne wyłącznie w systemach zamkniętych antykorozyjnie z wodą o następujących właściwościach:
 - brak właściwości korozyjnych
 - brak niszczących właściwości chemicznych
 - brak właściwości trujących
- Spowodowany przenikalnością dostęp tlenu z powietrza do całego systemu grzewczego i chłodniczego, wody zasilającej itp. podczas eksploatacji musi zostać niezawodnie zminimalizowany.

1.5 Niedopuszczalne warunki eksploatacji

Urządzenia nie są przystosowane do pracy w poniższych warunkach.

- Systemy wody pitnej
- Zastosowania zewnętrzne
- Zastosowania z olejami mineralnymi
- Zastosowania z mediami łatwopalnymi
- Zastosowania z wodą destylowaną

1.6 Ryzyko szcztątkowe

Urządzenie zostało wyprodukowane zgodnie z powszechnie uznanym stanem wiedzy technicznej. Mimo to nie można całkowicie wykluczyć występowania czynników ryzyka szcztątkowego.



Ostrzeżenie – duże obciążenie!

- Urządzenia charakteryzuje duża masa. W związku z powyższym występuje ryzyko urazów i wypadków.
 - Podczas transportu i montażu wykorzystywać odpowiednie urządzenia do podnoszenia.



Ostrożnie – niebezpieczeństwo oparzeń!

- W instalacjach grzewczych zbyt wysokie temperatury powierzchni mogą doprowadzić do oparzeń skóry.
 - Przed kontaktem konieczne jest odczekanie do schłodzenia lub stosowanie rękawic ochronnych.
 - Użytkownik jest zobowiązany umieścić stosowne ostrzeżenia w bezpośredniej bliskości urządzenia.



Ostrożnie – niebezpieczeństwo obrażeń!

- W przypadku błędów montażowych lub podczas realizacji prac konserwacyjnych w strefie przyłączy może powstawać ryzyko oparzeń lub obrażeń spowodowanych wydobywaniem się gorącej wody lub pary pod dużym ciśnieniem.
 - Zapewnić prawidłowy montaż.
 - Przed rozpoczęciem prac konserwacyjnych w strefie przyłączy upewnić się, że instalacja nie znajduje się pod ciśnieniem.

2 Opis urządzeń

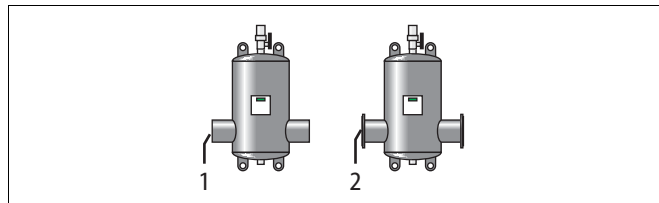
2.1 Urządzenia

2.1.1 Exvoid

Separator gazu / powietrza z układem separacji mikropęcherzyków, usuwający z obiegu niezwiązane pęcherzyki powietrza oraz pęcherzyki gazu.

Urządzenie jest dostępne w następujących wersjach:

Nr	Wersja
1	Przyłącze spawane
2	Przyłącze kołnierzowe

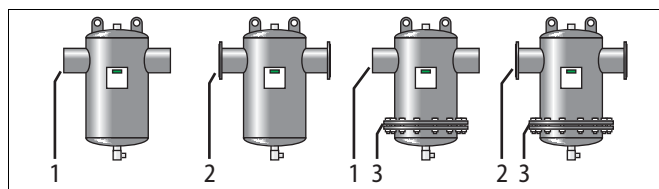


2.1.2 Exdirt

Separator zanieczyszczeń / szlamu, usuwający z obiegu niezwiązane cząstki zanieczyszczeń i szlamu.

Urządzenie jest dostępne w następujących wersjach:

Nr	Wersja
1	Przyłącze spawane
2	Przyłącze kołnierzowe
1 + 3	Przyłącze spawane oraz kołnierz rewizyjny
2 + 3	Przyłącze kołnierzowe oraz kołnierz rewizyjny

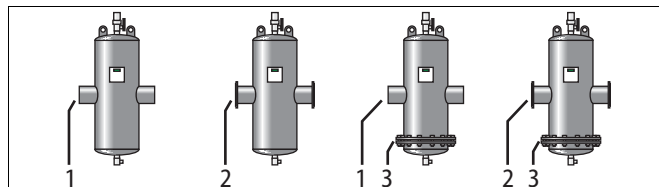


2.1.3 Extwin

Separator stanowiący połączenie separatora zanieczyszczeń / szlamu oraz separatora gazu / powietrza, usuwający z obiegu niezwiązane pęcherzyki powietrza oraz gazu i niezwiązane cząstki zanieczyszczeń oraz szlamu.

Urządzenie jest dostępne w następujących wersjach:

Nr	Wersja
1	Przyłącze spawane
2	Przyłącze kołnierzowe
1 + 3	Przyłącze spawane oraz kołnierz rewizyjny
2 + 3	Przyłącze kołnierzowe oraz kołnierz rewizyjny



2.2 Wyposażenie opcjonalne

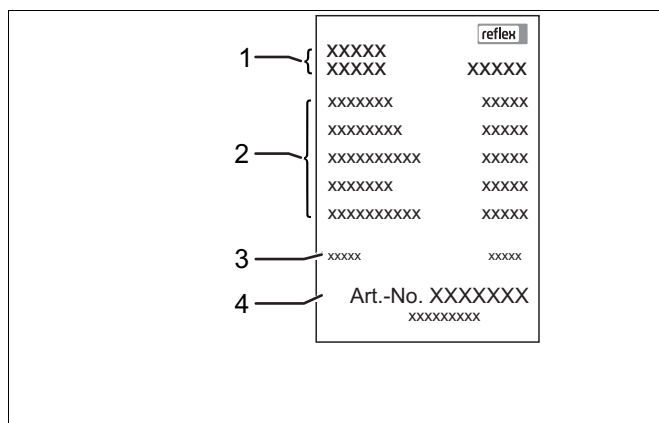
2.2.1 Separator szlamu

Urządzenia można rozszerzyć za pomocą następujących elementów:

- Wkładka magnetyczna

2.3 Identyfikator

Nr	Wpis na tabliczce znamionowej	Znaczenie
1	XXX	Oznaczenie urządzenia
2	Type	Typ urządzenia
	Connections	Przyłącze
	Max. allowable pressure	Maksymalne dopuszczalne ciśnienie
	Max. allowable temperature	Maksymalna dopuszczalna temperatura
	Year of manufacturing	Rok produkcji
3	Serial no.	Numer seryjny
4	Art.-No-	Numer artykułu

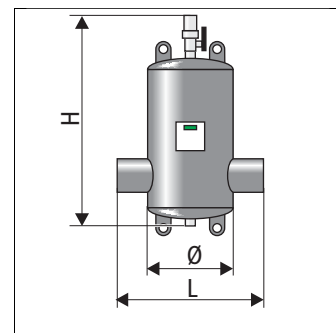


3 Dane techniczne

3.1 Exvoid

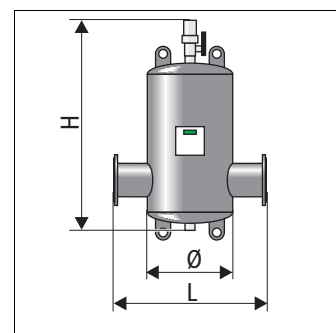
Stalowy z przyłączem spawanym

Typ	Nr art.	Masa (kg)	Przyłącze (mm)	$V_{maks.}$ (m ³ /h)	D (mm)	Ø (mm)	W (mm)	Temp. maks. (°C)	Ciśnienie maks. (bar)
A 60.3	8251100	9	60,3	12,5	260	132	629	110	10
A 76.1	8251110	9	76,1	20	260	132	629	110	10
A 88,9	8251120	18	88,9	27	370	206	743	110	10
A 114.3	8251130	18	114,3	47	370	206	743	110	10
A 139.7	8251140	42	139,7	72	525	354	767	110	10
A 168.3	8251150	42	168,3	108	525	354	767	110	10
A 219.1	8251160	48	219,1	180	650	409	1050	110	10
A 273.0	8251170	135	273,0	288	750	480	1157	110	10
A 323.9	8251180	200	323,9	405	850	634	1426	110	10



Stalowy z przyłączem kołnierzym

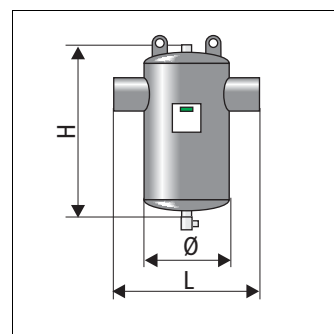
A 50	8251300	14	DN50/PN16	12,5	350	132	629	110	10
A 65	8251310	15	DN65/PN16	20	350	132	629	110	10
A 80	8251320	25	DN80/PN16	27	470	206	743	110	10
A 100	8251330	27	DN100/PN16	47	475	206	743	110	10
A 125	8251340	54	DN125/PN16	72	635	354	767	110	10
A 150	8251350	57	DN150/PN16	108	635	354	767	110	10
A 200	8251360	106	DN200/PN16	180	775	409	1050	110	10
A 250	8251370	170	DN250/PN16	288	890	480	1157	110	10
A 300	8251380	250	DN300/PN16	405	1005	634	1426	110	10



3.2 Exdirt

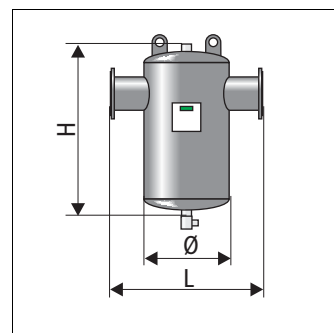
Stalowy z przyłączem spawanym

Typ	Nr art.	Masa (kg)	Przyłącze (mm)	$V_{maks.}$ (m ³ /h)	D (mm)	Ø (mm)	W (mm)	Temp. maks. (°C)	Ciśnienie maks. (bar)
D 60.3	8252100	9	60,3	12,5	260	132	469	110	10
D 76.1	8252110	9	76,1	20	260	132	469	110	10
D 88.9	8252120	17	88,9	27	370	206	583	110	10
D 114.3	8252130	17	114,3	47	370	206	583	110	10
D 139.7	8252140	41	139,7	72	525	354	607	110	10
D 168.3	8252150	42	168,3	108	525	354	607	110	10
D 219.1	8252160	83	219,1	180	650	409	890	110	10
D 273.0	8252170	135	273,0	288	750	480	997	110	10
D 323.9	8252180	200	323,9	405	850	634	1266	110	10



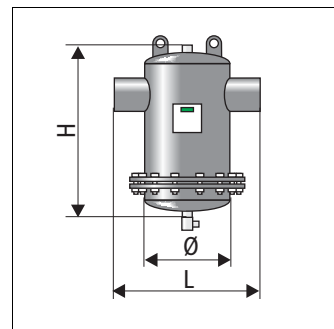
Stalowy z przyłączem kołnierzym

D 50	8252300	13	DN50/PN16	12,5	350	132	469	110	10
D 65	8252310	15	DN65/PN16	20	350	132	469	110	10
D 80	8252320	25	DN80/PN16	27	470	206	583	110	10
D 100	8252330	26	DN100/PN16	47	470	206	583	110	10
D 125	8252340	54	DN125/PN16	72	635	354	607	110	10
D 150	8252350	56	DN150/PN16	108	635	354	607	110	10
D 200	8252360	105	DN200/PN16	180	775	409	890	110	10
D 250	8252370	170	DN250/PN16	288	890	480	997	110	10
D 300	8252380	250	DN300/PN16	405	1005	634	1266	110	10



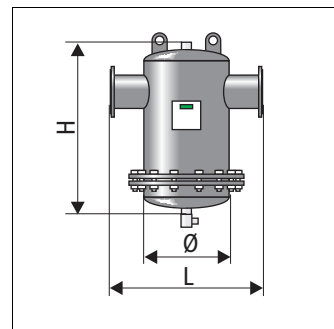
Stalowy z przyłączem spawanym, kołnierz rewizyjny

D 60.3 R	8252200	23	60,3	12,5	260	132	469	110	10
D 76.1 R	8252210	23	76,1	20	260	132	469	110	10
D 88.9 R	8252220	36	88,9	27	370	206	583	110	10
D 114.3 R	8252230	37	114,3	47	370	206	583	110	10
D 139.7 R	8252240	85	139,7	72	525	354	607	110	10
D 168.3 R	8252250	86	168,3	108	525	354	607	110	10
D 219.1 R	8252260	129	219,1	180	650	409	890	110	10
D 273.0 R	8252270	230	273,0	288	750	480	997	110	10
D 323.9 R	8252280	340	323,9	405	850	634	1266	110	10



Stalowy z przyłączem kołnierzym, kołnierz rewizyjny

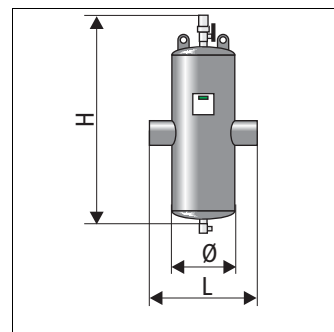
D 50 R	8252400	28	DN50/PN16	12,5	350	132	469	110	10
D 65 R	8252410	29	DN65/PN16	20	350	132	469	110	10
D 80 R	8252420	44	DN80/PN16	27	470	206	583	110	10
D 100 R	8252430	46	DN100/PN16	47	470	206	583	110	10
D 125 R	8252440	98	DN125/PN16	72	635	354	607	110	10
D 150 R	8252450	100	DN150/PN16	108	635	354	607	110	10
D 200 R	8252460	151	DN200/PN16	180	775	409	890	110	10
D 250 R	8252470	265	DN250/PN16	288	890	480	997	110	10
D 300 R	8252480	390	DN300/PN16	405	1005	634	1266	110	10



3.3 Extwin

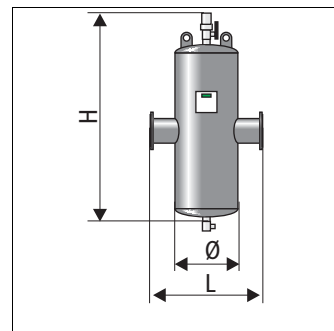
Stalowy z przyłączem spawanym

Typ	Nr art.	Masa (kg)	Przyłącze (mm)	$V_{maks.}$ (m ³ /h)	D (mm)	Ø (mm)	W (mm)	Temp. maks. (°C)	Ciśnienie maks. (bar)
TW 60.3	8253100	12	60,3	12,5	260	132	754	110	10
TW 76.1	8253110	12	76,1	20	260	132	754	110	10
TW 88.9	8253120	24	88,9	27	370	206	973	110	10
TW 114.3	8253130	24	114,3	47	370	206	973	110	10
TW 139.7	8253140	58	139,7	72	525	354	1210	110	10
TW 168.3	8253150	58	168,3	108	525	354	1210	110	10
TW 219.1	8253160	113	219,1	180	650	409	1492	110	10
TW 273.0	8253170	215	273,0	288	750	480	1896	110	10
TW 323.9	8253180	275	323,9	405	850	634	2206	110	10



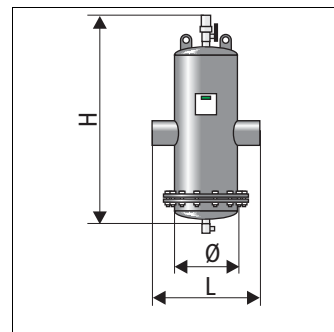
Stalowy z przyłączem kołnierzym

TW 50	8253300	17	DN50/PN16	12,5	350	132	754	110	10
TW 65	8253310	18	DN65/PN16	20	350	132	754	110	10
TW 80	8253320	31	DN80/PN16	27	470	206	973	110	10
TW 100	8253330	33	DN100/PN16	47	475	206	973	110	10
TW 125	8253340	70	DN125/PN16	72	635	354	1210	110	10
TW 150	8253350	73	DN150/PN16	108	635	354	1210	110	10
TW 200	8253360	135	DN200/PN16	180	775	409	1492	110	10
TW 250	8253370	250	DN250/PN16	288	890	480	1896	110	10
TW 300	8253380	325	DN300/PN16	405	1005	634	2206	110	10



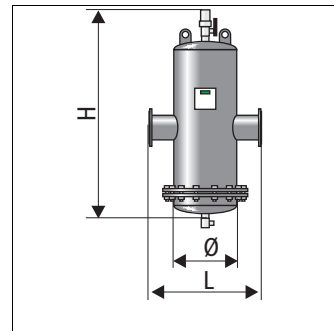
Stalowy z przyłączem spawanym, kołnierz rewizyjny

TW 60.3 R	8253200	29	60,3	12,5	260	132	754	110	10
TW 76.1 R	8253210	29	76,1	20	260	132	754	110	10
TW 88.9 R	8253220	46	88,9	27	370	206	973	110	10
TW 114.3 R	8253230	47	114,3	47	370	206	973	110	10
TW 139.7 R	8253240	102	139,7	72	525	354	1210	110	10
TW 168.3 R	8253250	102	168,3	108	525	354	1210	110	10
TW 219.1 R	8253260	182	219,1	180	650	409	1492	110	10
TW 273.0 R	8253270	320	273,0	288	750	480	1896	110	10
TW 323.9 R	8253280	450	323,9	405	850	634	2206	110	10



Stalowy z przyłączem kołnierzym, kołnierz rewizyjny

TW 50 R	8253400	34	DN50/PN16	12,5	350	132	754	110	10
TW 65 R	8253410	35	DN65/PN16	20	350	132	754	110	10
TW 80 R	8253420	54	DN80/PN16	27	470	206	973	110	10
TW 100 R	8253430	55	DN100/PN16	47	475	206	973	110	10
TW 125 R	8253440	114	DN125/PN16	72	635	354	1210	110	10
TW 150 R	8253450	117	DN150/PN16	108	635	354	1210	110	10
TW 200 R	8253460	204	DN200/PN16	180	775	409	1492	110	10
TW 250 R	8253470	340	DN250/PN16	288	890	480	1896	110	10
TW 300 R	8253480	480	DN300/PN16	405	1005	634	2206	110	10

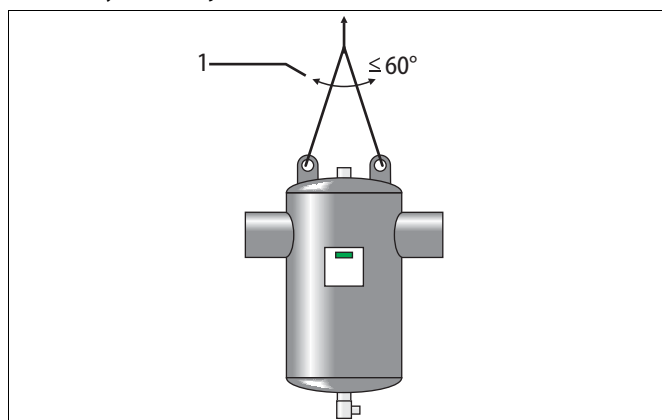


3.4 Ustawianie / montaż

3.5 Wskazówki

Podczas ustawiania i montażu przestrzegać następujących punktów:

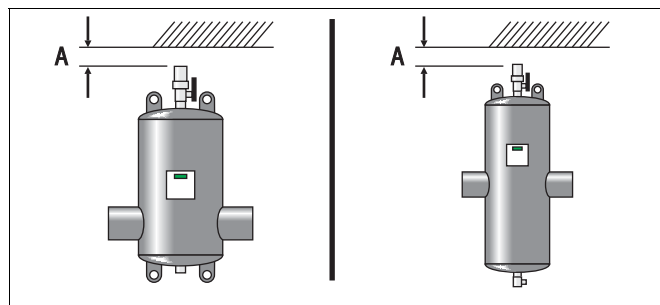
- Brak zdefiniowanego kierunku przepływu.
- Podczas montażu zwracać uwagę na pionowe i pozbawione naprężeń mocowanie urządzenia.
 - Pojedyncze naprężenia trzeba zniwelować poprzez odpowiednie rozwiązania konstrukcyjne. Naprężenia mogą być powodowane np. wpływem temperatury.
- Zapewnić odpowiednią nośność miejsca montażu.
 - Powyższe obowiązuje w szczególności w zakresie napełniania separatora wodą.
- Urządzenie nie jest elementem nośnym.
 - Podczas wymiarowania zbiorników standardowo nie zostały uwzględnione siły przyspieszeń poprzecznych. Unikać zmiennych obciążeń, jak np. skoków ciśnienia, nagłych zmian ciśnienia lub mocnych wibracji.
- Stosować wyłącznie dopuszczone urządzenia transportowe i urządzenia do podnoszenia.
 - Oczka umieszczone na urządzeniu stanowią wyłącznie pomoc montażową.
- Kąt (1) zaczepów może wynosić maks. 60°.



3.6 Zapotrzebowanie na miejsce

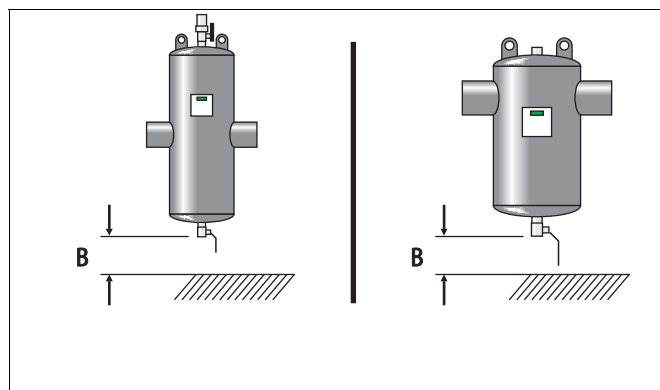
A: Minimalna przestrzeń ponad górną częścią odpowietrzającą

Typ: 82511 xx 82513 xx	Typ: 82531 xx 82532 xx 82533 xx 82534 xx
50 mm	50 mm



B: Minimalna przestrzeń pod kurkiem spustowym

Przyłącze	Przyłącze	Typ: 82531 xx 82532 xx 82533 xx 82534 xx	Typ: 82521 xx 82522 xx 82523 xx 82524 xx
DN 50 / 65	OD 60.3 / 76.1	400 mm	300 mm
DN 80 / 100	OD 88.9 / 114.3	550 mm	400 mm
DN 125 / 150	OD 139.7 / 168.3	750 mm	500 mm
DN 200	OD 219.1	1000 mm	700 mm
DN 250	OD 273.0	1350 mm	850 mm
DN 300	OD 323.9	1700 mm	1000 mm



3.7 **exdirt / extwin**

Na urządzeniach prawidłowo zamontować kurek spustowy.

3.8 **exvoid / extwin**

Przestrzegać następujących punktów:

- Podczas hydraulicznego testu ciśnieniowego urządzeń zamontować zaślepkę konstrukcyjną na otworze wydmuchowym mechanizmu odpowietrzającego.
- Do odprowadzenia uwolnionego powietrza lub gazów (zapachy) w razie potrzeby do gwintu ½" otworu wydmuchowego można podłączyć dodatkowy wąż lub rurociąg.

4 **Eksploatacja**

Podczas eksploatacji przestrzegać następujących punktów:

- Udział glikolu w wodzie nie może przekraczać 50%.
- Podczas dozowania dodatków przestrzegać przepisów producenta dotyczących dopuszczalnego dawkowania. Powyższe obowiązuje przede wszystkim w zakresie ochrony antykorozyjnej.
- Dodatki chemiczne, takie jak inhibitory, można stosować w połączeniu z materiałami występującymi w systemie wyłącznie po przeprowadzeniu odpowiednich prób na zgodność.
 - Za przeprowadzenie prób na zgodność odpowiada użytkownik urządzenia.
- Substancje pienne należy utrzymywać z dala od instalacji. Piana i zanieczyszczenia przekraczające graniczne wartości mogą powodować czasowe wycieki na zaworze odpowietrzającym.

5 **Konserwacja**



Ostrożnie – niebezpieczeństwo oparzeń!

- W instalacjach grzewczych zbyt wysokie temperatury powierzchni mogą doprowadzić do oparzeń skóry.
 - Przed kontaktem konieczne jest odczekanie do schłodzenia lub stosowanie rękawic ochronnych.
 - Użytkownik jest zobowiązany umieścić stosowne ostrzeżenia w bezpośredniej bliskości urządzenia.

Okresy międzykonserwacyjne są zależne od występujących warunków eksploatacji.

5.1 **Kontrola ciśnieniowa**

Podczas hydraulicznej próby ciśnieniowej ciśnienie nie może przekraczać 1,5-krotnej wartości maksymalnego ciśnienia roboczego.

5.2 **Czyszczenie**

5.2.1 **Separator szlamu**

- Okres międzykonserwacyjny jest zależny od ilości zanieczyszczeń występujących w instalacji.
- Podczas pracy musi być dostępny odpowiedni pojemnik oraz w razie potrzeby wąż spustowy odporny na ciśnienie i oddziaływanie temperatury.

Czyszczenie przeprowadzać zgodnie z następującą instrukcją:

1. Stopniowo i na krótko otwierać kurek spustowy szlamu, do momentu aż przestanie wyciekać szlam.
 - Minimalizować ilość wypłukanej wody.
2. Następnie sprawdzić ciśnienie w instalacji i w razie potrzeby uzupełnić wymaganą ilość wody.

5.2.2 Separator szlamu z demontowanym kołnierzem dennym

Element separacyjny urządzenia można czyścić lub w razie potrzeby wymieniać.

- W tym celu urządzenie musi być ochłodzone, opróżnione i pozbawione ciśnienia.
- Przygotować odpowiednią uszczelkę kołnierza.

Czyszczenie przeprowadzać zgodnie z następującą instrukcją:

1. Element separacyjny oraz pokrywę denną opuścić ostrożnie na posadzkę, używając odpowiednich urządzeń do podnoszenia.
 - Zapewnić, że element separacyjny nie przewróci się, nie odczocy się i nie będzie wykonywał żadnych niezamierzonych ruchów.
 - Unikać uszkodzeń kurka spustowego.
2. Element separacyjny oczyścić z ewentualnych złożeń.
 - W tym celu stosować strumień wody lub myjkę niskociśnieniową.

Montaż odbywa się w odwrotnej kolejności.

3. Umieścić odpowiednią, sprawną uszczelkę.
4. Dokręcić śruby kołnierza odpowiednim momentem dokręcającym.
 - Śruby dokręcać stopniowo i po przekątnej, zgodnie z powszechnie uznanym stanem wiedzy technicznej.

5.2.3 Separator szlamu z wkładką magnetyczną



Ostrożnie – pole magnetyczne!

- W urządzeniu znajdują się trwałe magnesy generujące statyczne pole magnetyczne. Magnesy mogą zakłócać pracę stymulatorów pracy serca oraz implantów defibrylacyjnych.
 - Osoby używające tego typu urządzeń oraz osoby z metalowymi implantami muszą zachować odpowiednią odległość od magnesów.
 - Osoby używające tego typu urządzeń oraz osoby z metalowymi implantami należy ostrzec przed zbliżaniem się do magnesów.

Opróżnianie można przeprowadzać bez konieczności przerywania eksploatacji urządzenia.

Opróżnianie przeprowadzać zgodnie z następującą instrukcją:

1. Wykręcić magnes z tulei zanurzeniowej.
2. Przygotować pojemnik, np. wiadro.
3. Powoli lub na krótko otworzyć kurek spustowy.
4. Wkręcić magnes do tulei zanurzeniowej.



6 Załącznik

6.1 Zgodność z normami / normy

6.1.1 Dyrektywa o urządzeniach ciśnieniowych

Opisany produkt został skonstruowany i wyprodukowany zgodnie z wymogami rzetelnej praktyki inżynierskiej (SEP) opisanymi w Dyrektywie o urządzeniach ciśnieniowych (97/23/WE).

Wybrana specyfikacja techniczna spełniająca podstawowe wymogi bezpieczeństwa dyrektywy 97/23/WE znajduje się na tabliczce znamionowej.

6.2 Gwarancja

Obowiązują ustawowe warunki gwarancji.

6.3 Glosariusz

Defibrylator	Wszczepiane urządzenie medyczne zapobiegające śmierci sercowej powodowanej migotaniem komór sercowych.
Inhibitor	Dodatek spowalniający reakcje (chemiczne, biologiczne, fizyczne) lub zapobiegający ich występowaniu.
Permeacja	Proces, w którym określony materiał (permeant) przenika lub przedostaje się przez ciało stałe.

1	Безопасность.....	2
1.1	Пояснения к символам.....	2
1.1.1	Предупреждения в руководстве.....	2
1.1.2	Символы техники безопасности в руководстве.....	2
1.2	Требования к персоналу.....	3
1.3	Указания для персонала.....	3
1.4	Использование по назначению.....	3
1.5	Недопустимые эксплуатационные условия.....	3
1.6	Остаточные риски.....	4
2	Описание устройства.....	5
2.1	Устройства.....	5
2.1.1	Exvoid.....	5
2.1.2	Exdirt.....	5
2.1.3	Extwin.....	5
2.2	Опциональное оснащение.....	5
2.2.1	Шламоотделитель.....	5
2.3	Идентификация.....	5
3	Технические характеристики.....	6
3.1	Exvoid.....	6
3.2	Exdirt.....	7
3.3	Extwin.....	8
3.4	Размещение / монтаж.....	9
3.5	Указания.....	9
3.6	Габариты.....	9
3.7	exdirt / extwin.....	10
3.8	exvoid / extwin.....	10
4	Эксплуатация.....	10
5	Техническое обслуживание.....	10
5.1	Испытание давлением.....	10
5.2	Очистка.....	10
5.2.1	Шламоотделитель.....	10
5.2.2	Шламоотделитель с демонтируемым донным фланцем.....	11
5.2.3	Шламоотделитель с магнитной вставкой.....	11
6	Приложение.....	12
6.1	Соответствие / стандарты.....	12
6.1.1	Директива о напорном оборудовании.....	12
6.2	Гарантия.....	12
6.3	Глоссарий.....	12

1 Безопасность

1.1 Пояснения к символам

1.1.1 Предупреждения в руководстве

В руководстве по эксплуатации используются следующие предупреждения:



Опасно

- Опасность для жизни / серьезный ущерб здоровью
 - Соответствующий предупреждающий символ в сочетании с сигнальным словом "Опасно" указывает на непосредственную опасность, которая может привести к смерти или тяжелому (необратимому) травмированию.



Осторожно

- Серьезный ущерб здоровью
 - Соответствующий предупреждающий символ в сочетании с сигнальным словом "Осторожно" указывает на опасность, которая может привести к смерти или тяжелому (необратимому) травмированию.



Внимание

- Ущерб для здоровья
 - Соответствующий предупреждающий символ в сочетании с сигнальным словом "Внимание" указывает на опасность, которая может привести к получению незначительных (обратимых) травм.



Важно!

- Имущественный ущерб
 - Этот символ в сочетании с сигнальным словом "Важно" обозначает ситуацию, которая может сопровождаться повреждением самого изделия или предметов в его окружении.



Указание!

Этот символ в сочетании с сигнальным словом "Указание" сопровождает полезные советы и рекомендации по эффективному обращению с изделием.

1.1.2 Символы техники безопасности в руководстве

В руководстве по эксплуатации используются показанные ниже символы техники безопасности. Их можно найти также на устройстве и в его окружении.



Этот символ предупреждает о высокой массе.



Этот символ предупреждает о горячей поверхности.



Этот символ предупреждает о магнитных полях, которые могут влиять, например, на кардиостимуляторы.



Этот символ предупреждает об избыточном давлении в магистралях и соединениях.

1.2 Требования к персоналу

Монтаж и эксплуатация должны осуществляться только специалистами или персоналом, прошедшим особое обучение.

1.3 Указания для персонала



Указание!

Все лица, монтирующие эти устройства или выполняющие на них другие работы, перед началом работ обязаны внимательно прочитать настоящее руководство по эксплуатации и впоследствии соблюдать его положения. Руководство должно быть вручено эксплуатанту изделия, который обязан хранить этот документ наготове вблизи изделия.

- Внесение изменений в устройство недопустимо.
 - Например, это проведение сварочных работ в иных местах, чем на соединительном патрубке (на устройствах со сварным соединением)
 - Например, это механическое деформирование
- При замене деталей разрешается использовать только оригинальные запчасти производителя.
- Все необходимые проверки должны проводиться эксплуатантом в соответствии с требованиями предписания об эксплуатационной безопасности. Необходимыми проверками являются:
 - проверки перед вводом в эксплуатацию;
 - проверки после внесения существенных изменений в установку;
 - периодические проверки.
- К монтажу и эксплуатации допускаются только устройства, не имеющие видимых внешних повреждений на корпусе.
- Несоблюдение положений настоящего руководства, в особенности правил техники безопасности, может привести к разрушению или повреждению устройства, созданию угроз для персонала и нарушению работы оборудования. Нарушение правил ведет к исключению любых притязаний на гарантию и ответственность.

1.4 Использование по назначению

- Устройства изготавливаются из стали. Внешние поверхности имеют покрытие, внутренние поверхности без покрытия. Эксплуатация устройств должна осуществляться только в закрытых с точки зрения коррозии системах со следующими характеристиками воды:
 - не коррозионная;
 - химически не агрессивная;
 - не ядовитая.
- Проникновение кислорода воздуха в отопительную и охладительную систему, воду подпитки и т.д. должно быть минимизировано при эксплуатации.

1.5 Недопустимые эксплуатационные условия

Изделия не предназначены для эксплуатации при следующих условиях:

- в системах питьевого водоснабжения;
- на открытом воздухе;
- в сочетании с минеральными маслами;
- в сочетании с воспламеняющимися средами;
- в сочетании с дистиллированной водой.

1.6 Остаточные риски

Это устройство изготовлено в соответствии с актуальным уровнем технического развития. Несмотря на это, полностью исключить остаточные риски невозможно.



Осторожно – большой вес!

- Устройства имеют большой вес. За счет этого возникает опасность травмирования и аварийных ситуаций.
 - При транспортировке и монтаже пользоваться подходящими подъемными механизмами.



Внимание – опасность получения ожогов!

- Горячие поверхности отопительных систем могут стать причиной получения ожогов кожи.
 - Всегда дожидаться охлаждения поверхностей или работать в защитных перчатках.
 - Эксплуатант обязан разместить вблизи устройства соответствующие предупреждения.



Внимание – опасность травмирования!

- Нарушение правил монтажа и работ по техобслуживанию может привести к получению ожогов и травмированию на присоединениях вследствие внезапного выброса горячей воды или пара под давлением.
 - Монтаж должен производиться с соблюдением всех предписаний.
 - Перед началом работ на присоединениях необходимо убедиться в том, что установка находится в безопасном состоянии.

2 Описание устройства

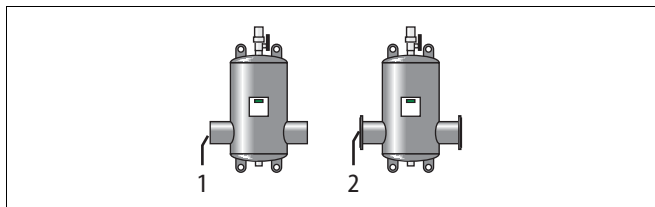
2.1 Устройства

2.1.1 Exvoid

Газо-/воздухоотделитель с удалением микропузырьков. Удаляет циркулирующие свободные пузырьки воздуха и газа.

Устройство предлагается в следующих исполнениях:

№	Исполнение
1	Сварное соединение
2	Фланцевое соединение

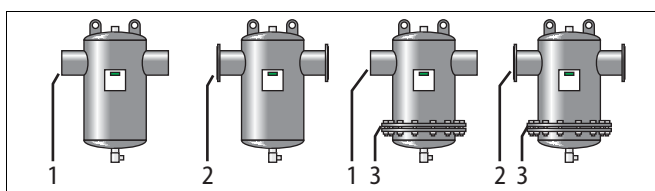


2.1.2 Exdirt

Грязе-/шламоотделитель, удаляющий циркулирующие свободные частицы грязи и шлама.

Устройство предлагается в следующих исполнениях:

№	Исполнение
1	Сварное соединение
2	Фланцевое соединение
1 + 3	Сварное соединение и ревизионный фланец
2 + 3	Фланцевое соединение и ревизионный фланец

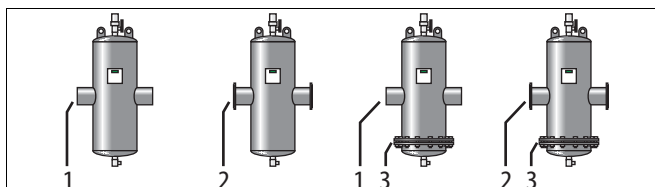


2.1.3 Extwin

Комбинированный грязе-/шламоотделитель и газо-/воздухоотделитель, удаляющий циркулирующие пузырьки воздуха и газа, а также свободные частицы грязи и шлама.

Устройство предлагается в следующих исполнениях:

№	Исполнение
1	Сварное соединение
2	Фланцевое соединение
1 + 3	Сварное соединение и ревизионный фланец
2 + 3	Фланцевое соединение и ревизионный фланец



2.2 Опциональное оснащение

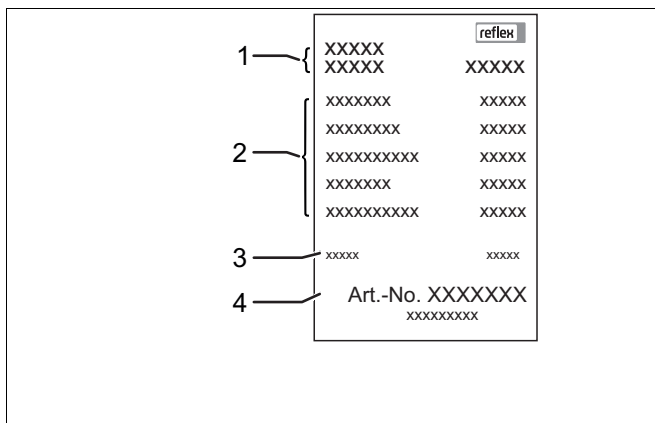
2.2.1 Шламоотделитель

Устройства могут быть дополнены следующим оснащением:

- Магнитная вставка

2.3 Идентификация

№	Запись на заводской табличке	Значение
1	XXX	Обозначение устройства
2	Type	Тип устройства
	Connections	Соединение
	Max. allowable pressure	Максимальное допустимое давление
	Max. allowable temperature	Максимальная допустимая температура
	Year of manufacturing	Год производства
3	Serial no.	Серийный номер
4	Art.-No-	Артикульный номер

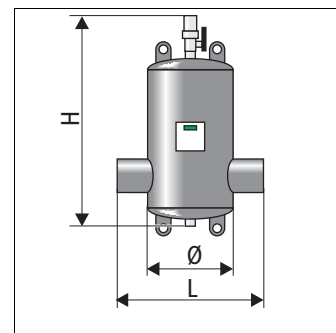


3 Технические характеристики

3.1 Exvoid

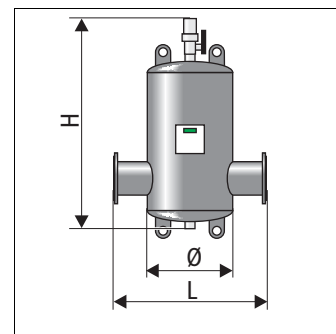
Сталь со сварным соединением

Тип	Арт. №	Масса (кг)	Соединение (мм)	V_{max} (м ³ /ч)	L (мм)	Ø (мм)	H (мм)	Макс. темп. (°C)	Макс. давление (бар)
A 60.3	8251100	9	60,3	12,5	260	132	629	110	10
A 76.1	8251110	9	76,1	20	260	132	629	110	10
A 88,9	8251120	18	88,9	27	370	206	743	110	10
A 114.3	8251130	18	114,3	47	370	206	743	110	10
A 139.7	8251140	42	139,7	72	525	354	767	110	10
A 168.3	8251150	42	168,3	108	525	354	767	110	10
A 219.1	8251160	48	219,1	180	650	409	1050	110	10
A 273.0	8251170	135	273,0	288	750	480	1157	110	10
A 323.9	8251180	200	323,9	405	850	634	1426	110	10



Сталь с фланцевым соединением

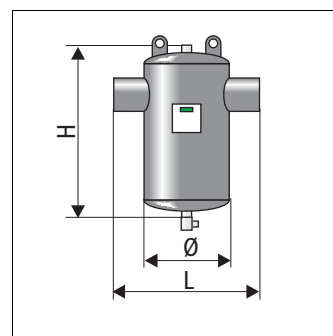
A 50	8251300	14	DN50/PN16	12,5	350	132	629	110	10
A 65	8251310	15	DN65/PN16	20	350	132	629	110	10
A 80	8251320	25	DN80/PN16	27	470	206	743	110	10
A 100	8251330	27	DN100/PN16	47	475	206	743	110	10
A 125	8251340	54	DN125/PN16	72	635	354	767	110	10
A 150	8251350	57	DN150/PN16	108	635	354	767	110	10
A 200	8251360	106	DN200/PN16	180	775	409	1050	110	10
A 250	8251370	170	DN250/PN16	288	890	480	1157	110	10
A 300	8251380	250	DN300/PN16	405	1005	634	1426	110	10



3.2 Exdirt

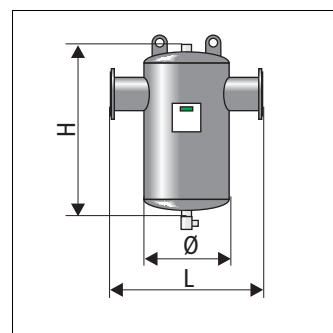
Сталь со сварным соединением

Тип	Арт. №	Масса (кг)	Соединение (мм)	V_{max} (м³/ч)	L (мм)	Ø (мм)	H (мм)	Макс. темп. (°C)	Макс. давление (бар)
D 60.3	8252100	9	60,3	12,5	260	132	469	110	10
D 76.1	8252110	9	76,1	20	260	132	469	110	10
D 88.9	8252120	17	88,9	27	370	206	583	110	10
D 114.3	8252130	17	114,3	47	370	206	583	110	10
D 139.7	8252140	41	139,7	72	525	354	607	110	10
D 168.3	8252150	42	168,3	108	525	354	607	110	10
D 219.1	8252160	83	219,1	180	650	409	890	110	10
D 273.0	8252170	135	273,0	288	750	480	997	110	10
D 323.9	8252180	200	323,9	405	850	634	1266	110	10



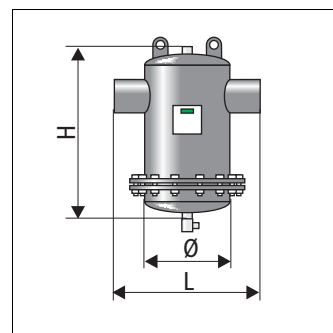
Сталь с фланцевым соединением

D 50	8252300	13	DN50/PN16	12,5	350	132	469	110	10
D 65	8252310	15	DN65/PN16	20	350	132	469	110	10
D 80	8252320	25	DN80/PN16	27	470	206	583	110	10
D 100	8252330	26	DN100/PN16	47	470	206	583	110	10
D 125	8252340	54	DN125/PN16	72	635	354	607	110	10
D 150	8252350	56	DN150/PN16	108	635	354	607	110	10
D 200	8252360	105	DN200/PN16	180	775	409	890	110	10
D 250	8252370	170	DN250/PN16	288	890	480	997	110	10
D 300	8252380	250	DN300/PN16	405	1005	634	1266	110	10



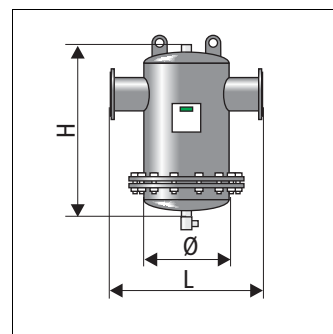
Сталь со сварным соединением, ревизионный фланец

D 60.3 R	8252200	23	60,3	12,5	260	132	469	110	10
D 76.1 R	8252210	23	76,1	20	260	132	469	110	10
D 88.9 R	8252220	36	88,9	27	370	206	583	110	10
D 114.3 R	8252230	37	114,3	47	370	206	583	110	10
D 139.7 R	8252240	85	139,7	72	525	354	607	110	10
D 168.3 R	8252250	86	168,3	108	525	354	607	110	10
D 219.1 R	8252260	129	219,1	180	650	409	890	110	10
D 273.0 R	8252270	230	273,0	288	750	480	997	110	10
D 323.9 R	8252280	340	323,9	405	850	634	1266	110	10



Сталь с фланцевым соединением, ревизионный фланец

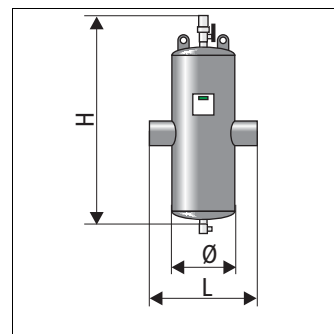
D 50 R	8252400	28	DN50/PN16	12,5	350	132	469	110	10
D 65 R	8252410	29	DN65/PN16	20	350	132	469	110	10
D 80 R	8252420	44	DN80/PN16	27	470	206	583	110	10
D 100 R	8252430	46	DN100/PN16	47	470	206	583	110	10
D 125 R	8252440	98	DN125/PN16	72	635	354	607	110	10
D 150 R	8252450	100	DN150/PN16	108	635	354	607	110	10
D 200 R	8252460	151	DN200/PN16	180	775	409	890	110	10
D 250 R	8252470	265	DN250/PN16	288	890	480	997	110	10
D 300 R	8252480	390	DN300/PN16	405	1005	634	1266	110	10



3.3 Extwin

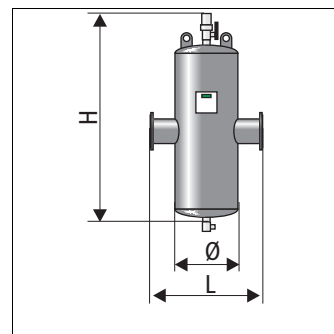
Сталь со сварным соединением

Тип	Арт. №	Масса (кг)	Соединение (мм)	V_{max} (м³/ч)	L (мм)	Ø (мм)	H (мм)	Макс. темп. (°C)	Макс. давление (бар)
TW 60.3	8253100	12	60,3	12,5	260	132	754	110	10
TW 76.1	8253110	12	76,1	20	260	132	754	110	10
TW 88.9	8253120	24	88,9	27	370	206	973	110	10
TW 114.3	8253130	24	114,3	47	370	206	973	110	10
TW 139.7	8253140	58	139,7	72	525	354	1210	110	10
TW 168.3	8253150	58	168,3	108	525	354	1210	110	10
TW 219.1	8253160	113	219,1	180	650	409	1492	110	10
TW 273.0	8253170	215	273,0	288	750	480	1896	110	10
TW 323.9	8253180	275	323,9	405	850	634	2206	110	10



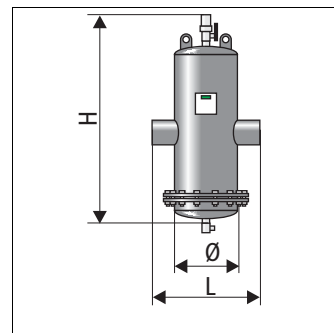
Сталь с фланцевым соединением

TW 50	8253300	17	DN50/PN16	12,5	350	132	754	110	10
TW 65	8253310	18	DN65/PN16	20	350	132	754	110	10
TW 80	8253320	31	DN80/PN16	27	470	206	973	110	10
TW 100	8253330	33	DN100/PN16	47	475	206	973	110	10
TW 125	8253340	70	DN125/PN16	72	635	354	1210	110	10
TW 150	8253350	73	DN150/PN16	108	635	354	1210	110	10
TW 200	8253360	135	DN200/PN16	180	775	409	1492	110	10
TW 250	8253370	250	DN250/PN16	288	890	480	1896	110	10
TW 300	8253380	325	DN300/PN16	405	1005	634	2206	110	10



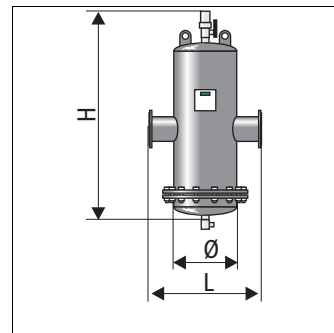
Сталь со сварным соединением, ревизионный фланец

TW 60.3 R	8253200	29	60,3	12,5	260	132	754	110	10
TW 76.1 R	8253210	29	76,1	20	260	132	754	110	10
TW 88.9 R	8253220	46	88,9	27	370	206	973	110	10
TW 114.3 R	8253230	47	114,3	47	370	206	973	110	10
TW 139.7 R	8253240	102	139,7	72	525	354	1210	110	10
TW 168.3 R	8253250	102	168,3	108	525	354	1210	110	10
TW 219.1 R	8253260	182	219,1	180	650	409	1492	110	10
TW 273.0 R	8253270	320	273,0	288	750	480	1896	110	10
TW 323.9 R	8253280	450	323,9	405	850	634	2206	110	10



Сталь с фланцевым соединением, ревизионный фланец

TW 50 R	8253400	34	DN50/PN16	12,5	350	132	754	110	10
TW 65 R	8253410	35	DN65/PN16	20	350	132	754	110	10
TW 80 R	8253420	54	DN80/PN16	27	470	206	973	110	10
TW 100 R	8253430	55	DN100/PN16	47	475	206	973	110	10
TW 125 R	8253440	114	DN125/PN16	72	635	354	1210	110	10
TW 150 R	8253450	117	DN150/PN16	108	635	354	1210	110	10
TW 200 R	8253460	204	DN200/PN16	180	775	409	1492	110	10
TW 250 R	8253470	340	DN250/PN16	288	890	480	1896	110	10
TW 300 R	8253480	480	DN300/PN16	405	1005	634	2206	110	10

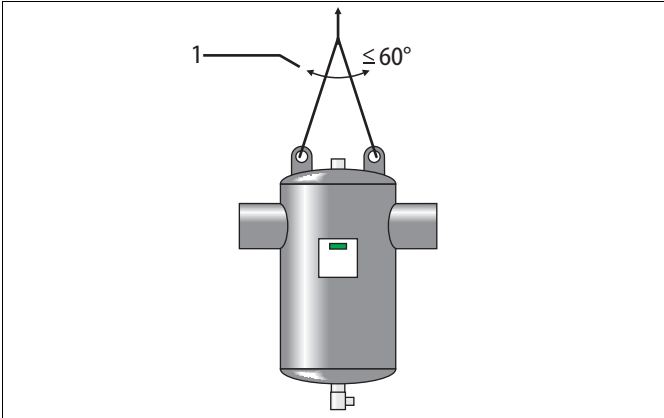


3.4 Размещение / монтаж

3.5 Указания

Во время размещения и монтажа устройства необходимо соблюдать нижеуказанные пункты.

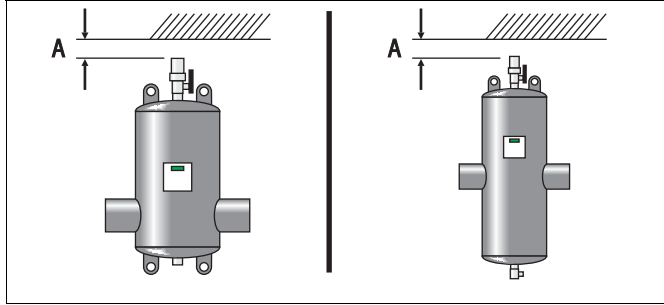
- Направление потока не задано.
- Устройство монтировать в вертикальном положении, с отсутствием напряжений.
 - Возникающие в некоторых случаях напряжения должны быть устранены соответствующими конструктивными мерами. Источником напряжений могут стать, например, температурные воздействия.
- Место размещения должно обладать достаточной несущей способностью.
 - В особой мере это относится к случаям заполнения сепаратора водой.
- Устройство не является несущим строительным элементом.
 - Во время расчетов резервуаров усилия поперечного ускорения не учитывались. Следует избегать переменных нагрузок, например, скачков давления, резких изменений давления и сильных вибраций.
- Пользоваться только допущенными транспортными и подъемными механизмами.
 - Имеющиеся на устройстве проушины являются лишь вспомогательными монтажными средствами.
- Угол (1) строповочных средств не должен превышать 60°.



3.6 Габариты

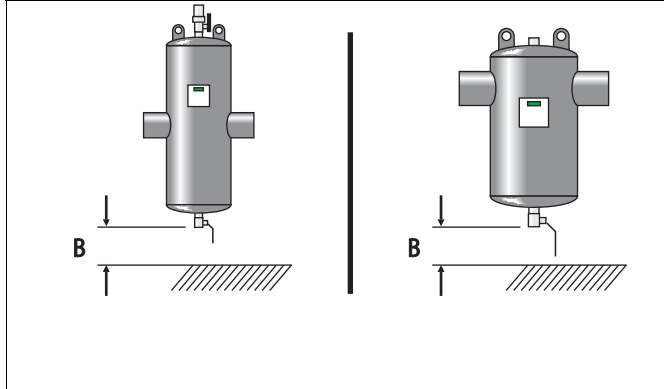
A: минимальное необходимое место над деаэрационным узлом

Тип: 82511 хх 82513 хх	Тип: 82531 хх 82532 хх 82533 хх 82534 хх
50 мм	50 мм



B: минимальное необходимое место под сливным краном

Соединение	Соединение	Тип: 82531 хх 82532 хх 82533 хх 82534 хх	Тип: 82521 хх 82522 хх 82523 хх 82524 хх
DN 50 / 65	OD 60.3 / 76.1	400 мм	300 мм
DN 80 / 100	OD 88.9 / 114.3	550 мм	400 мм
DN 125 / 150	OD 139.7 / 168.3	750 мм	500 мм
DN 200	OD 219.1	1000 мм	700 мм
DN 250	OD 273.0	1350 мм	850 мм
DN 300	OD 323.9	1700 мм	1000 мм



3.7 exdirty / extwin

На устройствах необходимо надлежащим образом смонтировать сливной кран.

3.8 exvoid / extwin

Необходимо учитывать нижеуказанные пункты.

- При гидравлическом испытании давлением смонтировать на устройствах заглушку (предоставляется эксплуатантом) на выпускном отверстии деаэрационного механизма.
- Для отвода высвобождаемого воздуха или газов (запах) при необходимости на резьбе 1/2" выпускного отверстия может быть присоединен дополнительный шланг или трубопровод.

4 Эксплуатация

При эксплуатации необходимо учитывать нижеследующие пункты.

- Доля гликоля в воде не должна превышать 50 %.
- При дозировании добавок руководствоваться указаниями производителя в отношении допустимых соотношений. В особой мере это касается коррозии.
- Химические добавки (напр., ингибиторы) разрешается использовать только после проведения проверки на совместимость с материалами, встречающимися в системе.
 - Проверка на совместимость проводится эксплуатантом.
- Не допускать попадания в установку пенообразующих субстанций. Наличие пены или загрязнений в количествах, превышающих определенные значения, может привести к временной негерметичности на деаэрационном клапане.

5 Техническое обслуживание



Внимание – опасность получения ожогов!

- Горячие поверхности отопительных систем могут стать причиной получения ожогов кожи.
 - Всегда дожидаться охлаждения поверхностей или работать в защитных перчатках.
 - Эксплуатант обязан разместить вблизи устройства соответствующие предупреждения.

Интервалы проведения работ по техническому обслуживанию зависят от имеющихся условий эксплуатации.

5.1 Испытание давлением

Во время гидравлического испытания значение давления не должно превышать 1,5 максимального рабочего давления.

5.2 Очистка

5.2.1 Шламоотделитель

- Интервал технического обслуживания зависит от показателей нагрузки загрязняющим веществом в установке.
- Должен быть предоставлен сборный резервуар и, при необходимости, прочный на сжатие и температуростойкий сливной шланг.

Для очистки устройства выполнить следующее:

1. Медленно открыть грязевой кран. Слить среду до тех пор, пока прекратится выход грязи.
 - Не допускать слива слишком большого количества воды.
2. В заключение проверить давление в установке, при необходимости долить воду.

5.2.2 Шламоотделитель с демонтируемым донным фланцем

На устройстве предусмотрена возможность очистки либо замены сепарирующего элемента.

- Устройство должно охладиться, быть опорожненным и находиться в безнапорном состоянии.
- Необходимо заранее подготовить подходящее фланцевое уплотнение.

Для очистки устройства выполнить следующее:

1. При помощи подходящих подъемных средств осторожно опустить сепарирующий элемент и донную крышку на пол.
 - Обеспечить, чтобы сепарирующий элемент не мог опрокинуться, откатиться или прийти в иное самопроизвольное движение.
 - Не допускать повреждения сливного крана.
2. Очистить сепарирующий элемент от имеющихся отложений.
 - Выполнить очистку струей воды или воспользоваться аппаратом очистки низкого давления.

Монтаж осуществляется в обратной последовательности.

3. Уложить исправное уплотнение.
4. Затянуть фланцевые винты с подходящим моментом.
 - Затягивание осуществляется крест-накрест и поэтапно.

5.2.3 Шламоотделитель с магнитной вставкой



Внимание – магнитное поле!

- В конструкцию устройства входят постоянные магниты, создающие статическое магнитное поле. Магниты могут влиять на функционирование кардиостимуляторов и имплантированных дефибрилляторов.
 - Носители таких устройств и металлических имплантатов должны соблюдать безопасную дистанцию до магнитов.
 - Носителей таких устройств и металлических имплантатов следует предупреждать о приближении к магнитам.

Опорожнение возможно без приостановки производственного процесса.

Для опорожнения выполнить следующее:

1. Вывинтить магнит из погружной гильзы.
2. Подготовить сборный резервуар (напр., ведро).
3. Медленно или коротко открыть выпускной кран.
4. Ввернуть магнит в погружную гильзу.



6 Приложение

6.1 Соответствие / стандарты

6.1.1 Директива о напорном оборудовании

Данное изделие сконструировано и изготовлено в соответствии с требованиями к надлежащей инженерной практике (SEP), приведенными в Директиве о напорном оборудовании (97/23/EG).

Выбранная техническая спецификация для выполнения основополагающих требований техники безопасности Директивы 97/23/EG указана на заводской табличке.

6.2 Гарантия

Действуют установленные законом условия гарантии.

6.3 Глоссарий

Дефибриллятор	Имплантированный медицинский прибор, не допускающий остановки сердца вследствие мерцания желудочков.
Ингибитор	Добавка, замедляющая или блокирующая химические, биологические или физические реакции.
Проникновение	Процесс, при котором вещество (пермеат) проникает через/в твердое тело.

1	Bezpečnost	2
1.1	Vysvětlení symbolů.....	2
1.1.1	Upozornění v návodu	2
1.1.2	Bezpečnostní symboly v návodu	2
1.2	Požadavky na personál	3
1.3	Pokyny personálu	3
1.4	Použití v souladu s určením.....	3
1.5	Nepřípustné provozní podmínky	3
1.6	Zbytková rizika	4
2	Popis přístroje.....	5
2.1	Přístroje	5
2.1.1	Exvoid.....	5
2.1.2	Exdirt	5
2.1.3	Extwin.....	5
2.2	Volitelné vybavení	5
2.2.1	Odlučovač kalu.....	5
2.3	Identifikace	5
3	Technické údaje	6
3.1	Exvoid	6
3.2	Exdirt.....	7
3.3	Extwin	8
3.4	Sestavení / montáž	9
3.5	Pokyny	9
3.6	Potřeba místa	9
3.7	exdirt / extwin	10
3.8	exvoid / extwin.....	10
4	Provoz	10
5	Údržba.....	10
5.1	Kontrola tlaku.....	10
5.2	Čištění	10
5.2.1	Odlučovač kalu.....	10
5.2.2	Odlučovač kalu s demontovatelnou plochou přírubou	11
5.2.3	Odlučovač kalu se vsazeným magnetem.....	11
6	Příloha.....	12
6.1	Shoda / normy	12
6.1.1	Směrnice o tlakových přístrojích.....	12
6.2	Záruka	12
6.3	Glosář	12

1 Bezpečnost

1.1 Vysvětlení symbolů

1.1.1 Upozornění v návodu

V návodu k obsluze jsou použita následující upozornění.



Nebezpečí

- smrtelné nebezpečí / těžká zdravotní poranění
 - Příslušný výstražný symbol ve spojení se signálním slovem „nebezpečí“ označuje bezprostředně hrozící nebezpečí, které vede k usmrcení nebo k těžkým (nevratným) zraněním.



Výstraha

- těžká zdravotní poranění
 - Příslušný výstražný symbol ve spojení se signálním slovem „výstraha“ označuje hrozící nebezpečí, které může vést k usmrcení nebo k těžkým (nevratným) zraněním.



Opatrně

- poškození zdraví
 - Příslušný výstražný symbol ve spojení se signálním slovem „opatrně“ označuje nebezpečí, které může vést k lehkým (vratným) zraněním.



Pozor!

- věcné škody
 - Tento symbol ve spojení se signálním slovem „pozor“ označuje situaci, která může vést ke škodám na výrobku samotném nebo na předmětech v jeho okolí.



Upozornění!

Tento symbol ve spojení se signálním slovem „upozornění“ označuje užitečné tipy a doporučení pro efektivní manipulaci s výrobkem.

1.1.2 Bezpečnostní symboly v návodu

V návodu k obsluze jsou použity následující bezpečnostní symboly. Je možno je nalézt taktéž na přístroji nebo v jeho okolí.



Tento symbol upozorňuje na vysokou hmotnost.



Tento symbol upozorňuje na horký povrch.



Tento symbol upozorňuje na magnetická pole, která mohou ovlivňovat např. srdeční kardiostimulátor.



Tento symbol upozorňuje na přetlak ve vedeních a jejich přípojích.

1.2 Požadavky na personál

Montáž a provoz smí provádět jen kvalifikovaní pracovníci nebo speciálně vyškolený personál.

1.3 Pokyny personálu



Upozornění!

Tento návod k obsluze musí před použitím pečlivě přečíst a používat každá osoba, která tyto přístroje montuje nebo na nich provádí jiné práce. Je nutno jej předat provozovateli výrobku a uchovávat jej v blízkosti a dosahu výrobku.

- Změny na přístroji jsou nepřipustné.
 - Např. svařování na jiných místech než na připojovacím hrdle (u přístrojů se svařovaným přípojem)
 - Např. mechanická tvarování
- Při výměně dílů smí být používány jen originální díly výrobce.
- Nezbytné kontroly zařídí provozovatel dle požadavků nařízení o provozní bezpečnosti. Nezbytné kontroly jsou:
 - Kontroly před spuštěním
 - Kontroly po podstatných změnách zařízení
 - Opakující se kontroly
- Instalovány a provozovány smí být jen takové přístroje, které nemají žádné viditelné vnější škody na tlakovém tělese.
- Nerespektování tohoto návodu, zejména bezpečnostních pokynů, může vést k poškození a defektům na přístroji, ohrožovat osoby a také funkci. V případě porušení tohoto pokynu jsou veškeré nároky na záruku a ručení vyloučeny.

1.4 Použití v souladu s určením

- Přístroje jsou vyrobeny z oceli, zevnějš jsou potaženy vrstvou a uvnitř ne. Přístroje smí být používány jen v korozivně technicky uzavřených systémech s následujícími vodami:
 - nekorozivní
 - chemicky neagresivní
 - nejedovaté
- Přívod vzdušného kyslíku pronikáním plynů do celého topného systému a systému chladicí vody, napájecí vody atd. je nutno v provozu spolehlivě minimalizovat.

1.5 Nepřípustné provozní podmínky

Přístroje nejsou vhodné pro následující podmínky.

- v systémech pitné vody
- pro vnější použití
- pro použití s minerálními oleji
- pro použití se zápalnými médii
- pro použití s destilovanou vodou

1.6 Zbytková rizika

Tento přístroj je vyroben dle aktuálního stavu techniky. Přesto zbytková rizika nelze nikdy vyloučit.



Výstraha – vysoká hmotnost!

- Přístroje mají vysokou hmotnost. Tím vzniká riziko poškození zdraví a úrazů.
 - Pro přepravu a montáž používejte vhodné zvedací prostředky.



Pozor – riziko popálení!

- V topných zařízeních může díky příliš vysokým povrchovým teplotám docházet k popálení pokožky.
 - Vyčkejte, dokud nezchladnou, nebo noste ochranné rukavice.
 - Provozovatel umístí odpovídající výstražná upozornění v blízkosti přístroje.



Pozor – nebezpečí poranění!

- Na přípojích může v případě chybné montáže nebo údržby docházet k popáleninám a zraněním, pokud náhle vytryskne horká voda nebo pára pod tlakem.
 - Zajistěte odbornou montáž.
 - Ujistěte se, že je zařízení bez tlaku, dříve než začnete provádět údržbu na přípojích.

2 Popis přístroje

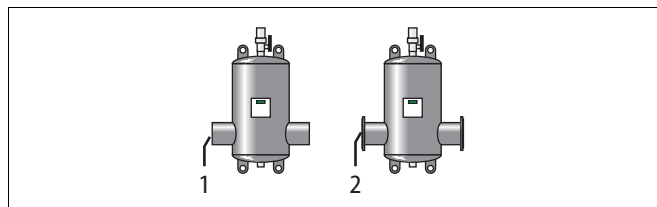
2.1 Přístroje

2.1.1 Exvoid

Odlučovač plynu a vzduchu s odlučováním mikrobublinek, který odstraňuje cirkulující volné vzduchové a plynové bublinky.

Přístroj lze objednat v následujících variantách:

č.	Varianta
1	svařovaný přípoj
2	přírubový přípoj

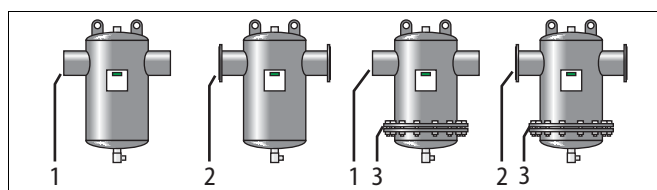


2.1.2 Exdirt

Odlučovač nečistot a kalu, který odstraňuje cirkulující volné částičky nečistot a kalu.

Přístroj lze objednat v následujících variantách:

č.	Varianta
1	svařovaný přípoj
2	přírubový přípoj
1 + 3	svařovaný přípoj a revizní příruba
2 + 3	přírubový přípoj a revizní příruba

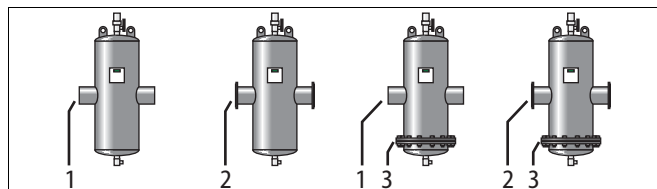


2.1.3 Extwin

Kombinovaný odlučovač nečistot a kalu a také odlučovač plynu a vzduchu, který odstraňuje cirkulující volné bublinky vzduchu a plynu a také volné částičky nečistot a kalu.

Přístroj lze objednat v následujících variantách:

č.	Varianta
1	svařovaný přípoj
2	přírubový přípoj
1 + 3	svařovaný přípoj a revizní příruba
2 + 3	přírubový přípoj a revizní příruba



2.2 Volitelné vybavení

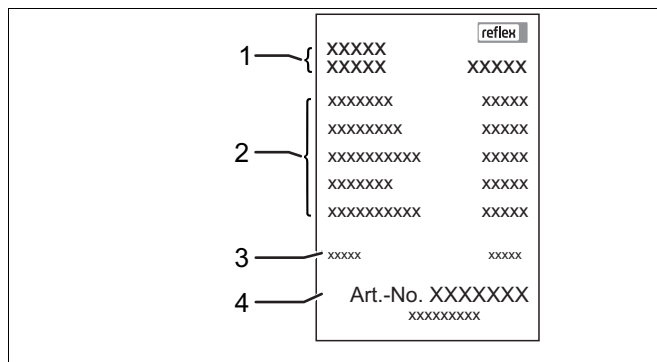
2.2.1 Odlučovač kalu

Přístroje lze rozšířit následujícím vybavením:

- použití magnetu

2.3 Identifikace

č.	záznam na typovém štítku	význam
1	XXX	označení přístroje
2	Type	typ přístroje
	Connections	připojení
	Max. allowable pressure	Maximální přípustný tlak
	Max. allowable temperature	Maximální přípustná teplota
	Year of manufacturing	Rok výroby
3	Serial no.	Sériové číslo
4	Art.-No-	Číslo výrobku

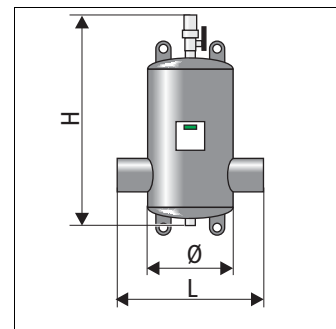


3 Technické údaje

3.1 Exvoid

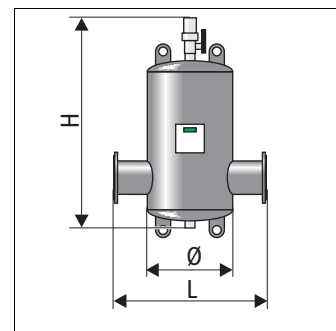
ocel se svařovaným přípojem

typ	č. výř.	hmotnost (kg)	přípoj (mm)	V_{max} (m ³ /h)	D (mm)	Ø (mm)	V (mm)	Max. tepl. (°C)	Max. tlak (bar)
A 60.3	8251100	9	60,3	12,5	260	132	629	110	10
A 76.1	8251110	9	76,1	20	260	132	629	110	10
A 88,9	8251120	18	88,9	27	370	206	743	110	10
A 114.3	8251130	18	114,3	47	370	206	743	110	10
A 139.7	8251140	42	139,7	72	525	354	767	110	10
A 168.3	8251150	42	168,3	108	525	354	767	110	10
A 219.1	8251160	48	219,1	180	650	409	1050	110	10
A 273.0	8251170	135	273,0	288	750	480	1157	110	10
A 323.9	8251180	200	323,9	405	850	634	1426	110	10



ocel s přírubovým přípojem

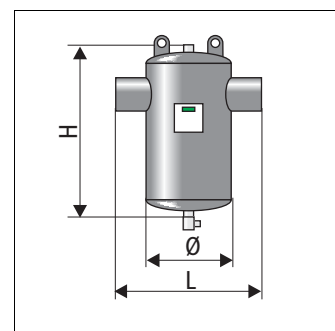
A 50	8251300	14	DN50/PN16	12,5	350	132	629	110	10
A 65	8251310	15	DN65/PN16	20	350	132	629	110	10
A 80	8251320	25	DN80/PN16	27	470	206	743	110	10
A 100	8251330	27	DN100/PN16	47	475	206	743	110	10
A 125	8251340	54	DN125/PN16	72	635	354	767	110	10
A 150	8251350	57	DN150/PN16	108	635	354	767	110	10
A 200	8251360	106	DN200/PN16	180	775	409	1050	110	10
A 250	8251370	170	DN250/PN16	288	890	480	1157	110	10
A 300	8251380	250	DN300/PN16	405	1005	634	1426	110	10



3.2 Exdirt

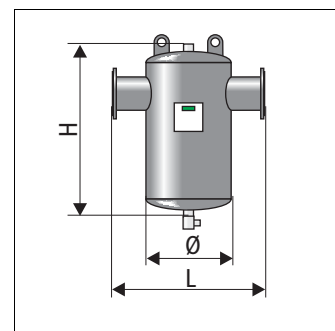
ocel se svařovaným přípojem

typ	č. výr.	hmotnost (kg)	přípoj (mm)	V_{max} (m ³ /h)	D (mm)	Ø (mm)	V (mm)	Max. tepl.(°C)	Max. tlak (bar)
D 60.3	8252100	9	60,3	12,5	260	132	469	110	10
D 76.1	8252110	9	76,1	20	260	132	469	110	10
D 88.9	8252120	17	88,9	27	370	206	583	110	10
D 114.3	8252130	17	114,3	47	370	206	583	110	10
D 139.7	8252140	41	139,7	72	525	354	607	110	10
D 168.3	8252150	42	168,3	108	525	354	607	110	10
D 219.1	8252160	83	219,1	180	650	409	890	110	10
D 273.0	8252170	135	273,0	288	750	480	997	110	10
D 323.9	8252180	200	323,9	405	850	634	1266	110	10



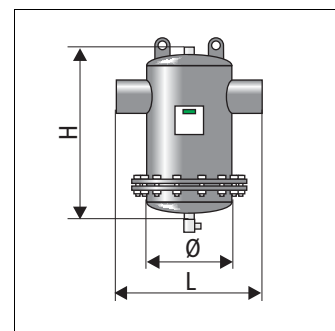
ocel s přírubovým přípojem

D 50	8252300	13	DN50/PN16	12,5	350	132	469	110	10
D 65	8252310	15	DN65/PN16	20	350	132	469	110	10
D 80	8252320	25	DN80/PN16	27	470	206	583	110	10
D 100	8252330	26	DN100/PN16	47	470	206	583	110	10
D 125	8252340	54	DN125/PN16	72	635	354	607	110	10
D 150	8252350	56	DN150/PN16	108	635	354	607	110	10
D 200	8252360	105	DN200/PN16	180	775	409	890	110	10
D 250	8252370	170	DN250/PN16	288	890	480	997	110	10
D 300	8252380	250	DN300/PN16	405	1005	634	1266	110	10



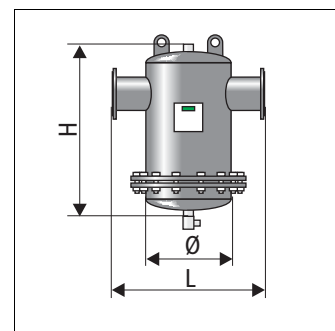
ocel se svařovaným přípojem, revizní příruba

D 60.3 R	8252200	23	60,3	12,5	260	132	469	110	10
D 76.1 R	8252210	23	76,1	20	260	132	469	110	10
D 88.9 R	8252220	36	88,9	27	370	206	583	110	10
D 114.3 R	8252230	37	114,3	47	370	206	583	110	10
D 139.7 R	8252240	85	139,7	72	525	354	607	110	10
D 168.3 R	8252250	86	168,3	108	525	354	607	110	10
D 219.1 R	8252260	129	219,1	180	650	409	890	110	10
D 273.0 R	8252270	230	273,0	288	750	480	997	110	10
D 323.9 R	8252280	340	323,9	405	850	634	1266	110	10



ocel s přírubovým přípojem, revizní příruba

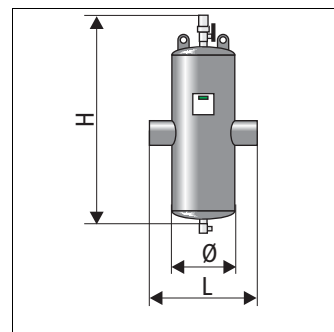
D 50 R	8252400	28	DN50/PN16	12,5	350	132	469	110	10
D 65 R	8252410	29	DN65/PN16	20	350	132	469	110	10
D 80 R	8252420	44	DN80/PN16	27	470	206	583	110	10
D 100 R	8252430	46	DN100/PN16	47	470	206	583	110	10
D 125 R	8252440	98	DN125/PN16	72	635	354	607	110	10
D 150 R	8252450	100	DN150/PN16	108	635	354	607	110	10
D 200 R	8252460	151	DN200/PN16	180	775	409	890	110	10
D 250 R	8252470	265	DN250/PN16	288	890	480	997	110	10
D 300 R	8252480	390	DN300/PN16	405	1005	634	1266	110	10



3.3 Extwin

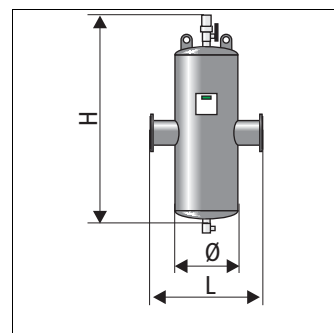
ocel se svařovaným přípojem

typ	č. výr.	hmotnost (kg)	přípoj (mm)	V_{max} (m ³ /h)	D (mm)	Ø (mm)	V (mm)	Max. tepl.(°C)	Max. tlak (bar)
TW 60.3	8253100	12	60,3	12,5	260	132	754	110	10
TW 76.1	8253110	12	76,1	20	260	132	754	110	10
TW 88.9	8253120	24	88,9	27	370	206	973	110	10
TW 114.3	8253130	24	114,3	47	370	206	973	110	10
TW 139.7	8253140	58	139,7	72	525	354	1210	110	10
TW 168.3	8253150	58	168,3	108	525	354	1210	110	10
TW 219.1	8253160	113	219,1	180	650	409	1492	110	10
TW 273.0	8253170	215	273,0	288	750	480	1896	110	10
TW 323.9	8253180	275	323,9	405	850	634	2206	110	10



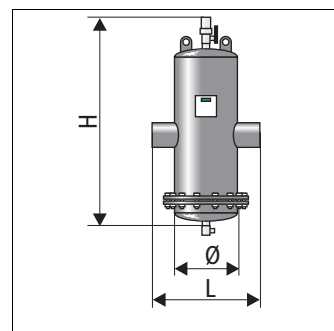
ocel s přírubovým přípojem

TW 50	8253300	17	DN50/PN16	12,5	350	132	754	110	10
TW 65	8253310	18	DN65/PN16	20	350	132	754	110	10
TW 80	8253320	31	DN80/PN16	27	470	206	973	110	10
TW 100	8253330	33	DN100/PN16	47	475	206	973	110	10
TW 125	8253340	70	DN125/PN16	72	635	354	1210	110	10
TW 150	8253350	73	DN150/PN16	108	635	354	1210	110	10
TW 200	8253360	135	DN200/PN16	180	775	409	1492	110	10
TW 250	8253370	250	DN250/PN16	288	890	480	1896	110	10
TW 300	8253380	325	DN300/PN16	405	1005	634	2206	110	10



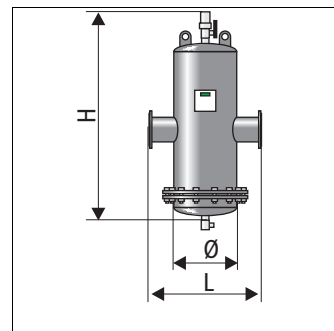
ocel se svařovaným přípojem, revizní příruba

TW 60.3 R	8253200	29	60,3	12,5	260	132	754	110	10
TW 76.1 R	8253210	29	76,1	20	260	132	754	110	10
TW 88.9 R	8253220	46	88,9	27	370	206	973	110	10
TW 114.3 R	8253230	47	114,3	47	370	206	973	110	10
TW 139.7 R	8253240	102	139,7	72	525	354	1210	110	10
TW 168.3 R	8253250	102	168,3	108	525	354	1210	110	10
TW 219.1 R	8253260	182	219,1	180	650	409	1492	110	10
TW 273.0 R	8253270	320	273,0	288	750	480	1896	110	10
TW 323.9 R	8253280	450	323,9	405	850	634	2206	110	10



ocel s přírubovým přípojem, revizní příruba

TW 50 R	8253400	34	DN50/PN16	12,5	350	132	754	110	10
TW 65 R	8253410	35	DN65/PN16	20	350	132	754	110	10
TW 80 R	8253420	54	DN80/PN16	27	470	206	973	110	10
TW 100 R	8253430	55	DN100/PN16	47	475	206	973	110	10
TW 125 R	8253440	114	DN125/PN16	72	635	354	1210	110	10
TW 150 R	8253450	117	DN150/PN16	108	635	354	1210	110	10
TW 200 R	8253460	204	DN200/PN16	180	775	409	1492	110	10
TW 250 R	8253470	340	DN250/PN16	288	890	480	1896	110	10
TW 300 R	8253480	480	DN300/PN16	405	1005	634	2206	110	10

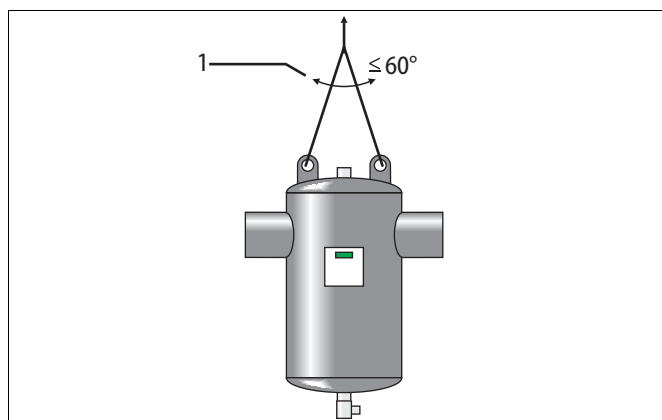


3.4 Sestavení / montáž

3.5 Pokyny

Pro sestavení a montáž respektujte následující body:

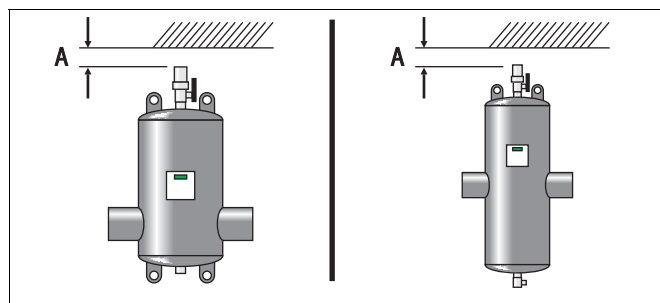
- Není zadán směr průtoku.
- Při montáži dbejte na svislé a beznapětové vsazení.
 - Ojedinele se vyskytující napětí musí být zachycena vhodnými konstruktivními opatřeními. Napětí jsou vyvolána např. teplotními vlivy.
- Zajistěte dostatečnou nosnost místa montáže.
 - To platí zejména pro plnění odlučovače vodou.
- Příklad není nosným konstrukčním prvkem.
 - U výpočtu nádob nejsou standardně zohledněny žádné síly příčného zrychlení. Vyhněte se měnícím se zátěžím, jako jsou tlakové rázy, nenadálé změny tlaku nebo silné vibrace.
- Používejte jen přípustné přepravní a zvedací prostředky.
 - Oka nacházející se na přístroji jsou výlučně montážními pomůckami.
- Úhel (1) vázacích prostředků smí být nejvýše 60°.



3.6 Potřeba místa

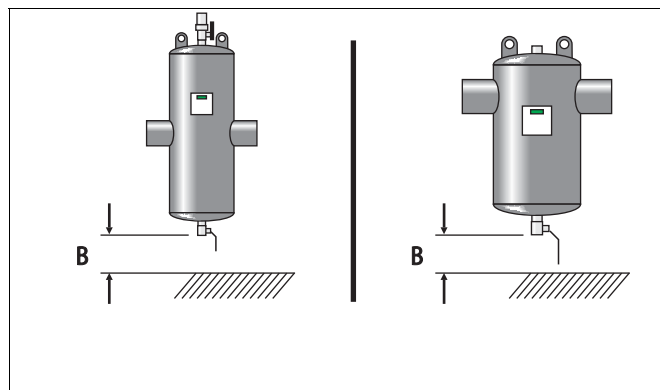
A: Minimální potřeba místa nad horní částí odvzdušnění

Typ:	Typ:
82511 xx	82531 xx
82513 xx	82532 xx
	82533 xx
	82534 xx
50 mm	50 mm



B: Minimální potřeba místa pod výpustným kohoutem

připojení	připojení	Typ:	Typ:
		82531 xx	82521 xx
		82532 xx	82522 xx
		82533 xx	82523 xx
		82534 xx	82524 xx
DN 50 / 65	OD 60.3 / 76.1	400 mm	300 mm
DN 80 / 100	OD 88.9 / 114.3	550 mm	400 mm
DN 125 / 150	OD 139.7 / 168.3	750 mm	500 mm
DN 200	OD 219.1	1000 mm	700 mm
DN 250	OD 273.0	1350 mm	850 mm
DN 300	OD 323.9	1700 mm	1000 mm



3.7 exdirt / extwin

Na přístroje odborným způsobem namontujte vypouštěcí kohout.

3.8 exvoid / extwin

Respektujte následující body:

- Při hydraulickém tlakovém testu namontujte na přístroje slepou klapku na výfukovém otvoru odvodu vzdušného mechanismu.
- Pro odvod uvolněného vzduchu nebo plynů (zápachu) lze v případě potřeby na ½" závit výfukového otvoru napojit dodatečnou hadici nebo potrubí.

4 Provoz

Pro provoz respektujte následující body:

- Podíl glykolu ve vodě smí být nejvýše 50 %.
- Při dávkování přísad respektujte údaje výrobce ohledně přípustných množství dávek. To platí zejména ohledně koroze.
- Chemické přísady, jako inhibitory, smí být použity jen po kontrole snášenlivosti se surovinami, které se celkově v systému objevují.
 - Kontrolu snášenlivosti musí provést provozovatel.
- Pěňivé substance ze zařízení držte v bezpečné vzdálenosti. Pěna nebo nečistoty přesahující určitý podíl mohou vést k přechodné netěsnosti na odvodu vzdušného ventilu.

5 Údržba



Pozor – riziko popálení!

- V topných zařízeních může díky příliš vysokým povrchovým teplotám docházet k popálení pokožky.
 - Vyčkejte, dokud nezchladnou, nebo noste ochranné rukavice.
 - Provozovatel umístí odpovídající výstražná upozornění v blízkosti přístroje.

Časové intervaly údržbářských prací závisí na příslušných provozních podmínkách.

5.1 Kontrola tlaku

Při hydraulické tlakové zkoušce nesmí tlak překročit 1,5 násobek maximálního provozního tlaku.

5.2 Čištění

5.2.1 Odlučovač kalu

- Interval údržby závisí na množství nečistot v zařízení.
- Dodejte sběrnou nádobu a v případě potřeby vypustnou hadici odolnou vůči tlaku a teplotám.

Pro čištění proveďte následující body:

1. Otevírejte odkalovací kohout postupně a krátkodobě, dokud již nevytéká žádný kal.
 - Udržujte množství vyplachovací vody nízké.
2. Následně zkontrolujte tlak zařízení a v případě potřeby doplňte nezbytné množství vody.

5.2.2 Odlučovač kalu s demontovatelnou plochou přírubou

Na přístroji lze odlučovací prvek vyčistit nebo v případě potřeby vyměnit.

- K tomu musí být přístroj zchlazený, vypuštěný a beztlaký.
- Připravte vhodné těsnění příruby.

Pro čištění proveďte následující body:

1. Odlučovací prvek a spodní víko pečlivě spusťte vhodnými zvedacími prostředky na podlahu.
 - Ujistěte se přitom, že odlučovací prvek se nemůže převrhnout, odvalit nebo činit jiné nechtěné pohyby.
 - Vyhněte se poškozením vypouštěcího kohoutu.
2. Odlučovací prvek očistěte od případných usazenin.
 - K tomu použijte proud vody nebo nízkotlaký čistič.

Montáž se provádí v opačném pořadí.

3. Vložte funkční těsnění.
4. Přírubové šrouby utáhněte vhodným točivým momentem.
 - Utahuje se přes kříž a postupně podle stavu techniky.

5.2.3 Odlučovač kalu se vsazeným magnetem



Pozor – magnetická pole!

- Přístroj obsahuje permanentní magnety, které vytváří statické magnetické pole. Magnety mohou ovlivňovat funkci srdečních kardiostimulátorů a implantovaných defibrilátorů.
 - Jako nositelé takových přístrojů nebo kovových implantátů od magnetů udržujte dostatečnou vzdálenost.
 - Upozorněte nositele takových přístrojů nebo kovových implantátů na přiblížení se k magnetům.

Vypuštění lze provést bez přerušení provozu.

Pro vypuštění proveďte následující body:

1. Vyšroubujte magnet ze zápusťného pouzdra.
2. Připravte sběrnou nádobu, např. kontejner.
3. Pomalu nebo krátce otevřete výpustný kohoutek.
4. Našroubujte magnet do zápusťného pouzdra.



6 Příloha

6.1 Shoda / normy

6.1.1 Směrnice o tlakových přístrojích

Tento výrobek byl konstruován a vyroben v souladu s požadavky na dobrou inženýrskou praxi popsány ve směrnici o tlakových přístrojích (97/23/EG) (SEP).

Zvolená technická specifikace k plnění základních bezpečnostních opatření směrnice 97/23/EG se nachází na typovém štítku.

6.2 Záruka

Platí příslušné zákonné podmínky záruky.

6.3 Glossář

Defibrilátor	Medicínský implantovaný přístroj, který zabraňuje srdeční smrti fibrilací srdečních komor.
Inhibitor	Doplněk, který zpomaluje nebo zabraňuje reakcím (chemickým, biologickým, fyzikálním).
Pronikání plynů	Proces, při kterém látka (permeat) proniká pevným tělesem nebo jím cestuje.

1	Drošības noteikumi.....	2
1.1	Simbolu skaidrojums.....	2
1.1.1	Lietošanas instrukcijā izmantotās norādes	2
1.1.2	Lietošanas instrukcijā izmantotie drošības simboli	2
1.2	Prasības personālam	3
1.3	Norādījumi personālam	3
1.4	Paredzētā izmantošana.....	3
1.5	Nepieļaujami darba apstākļi	3
1.6	Atlikušie riski.....	4
2	Ierīces apraksts	5
2.1	Ierīce.....	5
2.1.1	Exvoid.....	5
2.1.2	Exdirt	5
2.1.3	Extwin.....	5
2.2	Opcionāls aprīkojums.....	5
2.2.1	Dūņu atdalītājs.....	5
2.3	Identifikācija	5
3	Tehniskās specifikācijas	6
3.1	Exvoid	6
3.2	Exdirt.....	7
3.3	Extwin	8
3.4	Uzstādīšana/montāža	9
3.5	Norādījumi	9
3.6	Nepieciešamā platība.....	9
3.7	exdirt / extwin	10
3.8	exvoid / extwin.....	10
4	Darbība.....	10
5	Tehniskā apkope	10
5.1	Spiediena tests	10
5.2	Tīrīšana	10
5.2.1	Dūņu atdalītājs.....	10
5.2.2	Dūņu atdalītājs ar noņemamu apakšējo atloku.....	11
5.2.3	Dūņu atdalītājs ar magnētisko ieliktni	11
6	Pielikums.....	12
6.1	Atbilstība/standarti.....	12
6.1.1	Spiediena iekārtu direktīva	12
6.2	Garantija.....	12
6.3	Glosārijs	12

1 Drošības noteikumi

1.1 Simbolu skaidrojums

1.1.1 Lietošanas instrukcijā izmantotās norādes

Šajā lietošanas instrukcijā tiek izmantotas šādas norādes.



Rīks

- Bīstami cilvēku dzīvībai / smags kaitējums veselībai
 - Attiecīgais brīdinājuma simbols kopā ar signālvārdu "Rīks" norāda uz tuvām briesmām, kas var novest pie nāves vai smagiem (neatgriezeniskiem) miesas bojājumiem.



Brīdinājums

- Smags kaitējums veselībai
 - Attiecīgais brīdinājuma simbols kopā ar signālvārdu "Brīdinājums" norāda uz draudošām briesmām, kas var novest pie nāves vai smagiem (neatgriezeniskiem) miesas bojājumiem.



Piesardzība

- Kaitējums veselībai
 - Attiecīgais brīdinājuma simbols kopā ar signālvārdu "Uzmanību" norāda uz briesmām, kas var novest pie viegliem (atgriezeniskiem) miesas bojājumiem.



Uzmanību!

- Kaitējums īpašumam
 - Šis simbols kopā ar signālvārdu "Uzmanību" norāda uz situāciju, kas var novest pie produkta vai apkārtējā vidē atrodošos objektu bojājumiem.



Norādījums!

Šis simbols kopā ar signālvārdu "Norādījums" apzīmē noderīgus padomus un ieteikumus efektīvai rīcībai ar produktu.

1.1.2 Lietošanas instrukcijā izmantotie drošības simboli

Šajā lietošanas instrukcijā tiek izmantoti šādi drošības simboli. Tos var atrast arī uz ierīces vai tās tuvumā.



Šis simbols brīdina par lielu svaru.



Šis simbols brīdina par karstām virsmām.



Šis simbols brīdina par magnētiskajiem laukiem, kuri var ietekmēt, piemēram, elektrokardiostimulatoru.



Šis simbols brīdina par pārmērīgu spiedienu cauruļvados un to savienojumos.

1.2 Prasības personālam

Uzstādīšanu un ekspluatāciju drīkst veikt tikai speciālisti vai īpaši apmācīts personāls.

1.3 Norādījumi personālam



Norādījums!

Jebkurai personai, kas uzstāda šo ierīci vai veic citus darbus pie tās, pirms lietošanas rūpīgi jāizlasa šī lietošanas instrukcija un tā jāpielieto. Tā jānodod produkta operatoram un viņam tā jāglabā ērti pieejamā vietā produkta tuvumā.

- Nav atļauts veikt ierīces modifikācijas.
 - Piemēram, metināšanas darbi vietās, kas nav savienojumu uzgaļi (ierīcēm ar metinātu savienojumu)
 - Piemēram, mehāniskās deformācijas
- Nomainot detaļas, drīkst izmantot tikai ražotāja oriģinālās rezerves daļas.
- Nepieciešamās pārbaudes jānorīko operatoram saskaņā ar ekspluatācijas drošības prasībām. Nepieciešamās pārbaudes ir šādas:
 - Pārbaudes pirms nodošanas ekspluatācijā
 - Pārbaudes pēc lielākām iekārtas izmaiņām
 - Regulārās pārbaudes
- Drīkst uzstādīt un darbināt tikai tās ierīces, kurām nav redzamu ārēju spiedpogu bojājumu.
- Šo norādījumu neievērošana, jo īpaši drošības instrukciju, var sabojāt ierīci un radīt defektus, apdraudēt personālu, kā arī pasliktināt ierīces darbību. Pārkāpuma gadījumā ir izslēgtas jebkādas prasības saistībā ar garantiju un atbildību.

1.4 Paredzētā izmantošana

- Ierīce ir izgatavota no tērauda, no ārpuses pārklāta un iekšpusē bez pārklājuma. Ierīci drīkst izmantot tikai slēgtās, pret koroziju nodrošinātās sistēmās ar šādiem ūdeņiem:
 - Nekorozīvi
 - Ķīmiski neagresīvi
 - Netoksiski
- Ekspluatācijas laikā jāsamazina atmosfēras skābekļa iekļūšana caursūkšanās rezultātā visā apkures un dzesēšanas ūdens sistēmā, uzpildes ūdenī, u.c.

1.5 Nepieļaujami darba apstākļi

Ierīce nav piemērota izmantošanai šādos darba apstākļos.

- Dzeramā ūdens sistēmās
- Izmantošanai ārpus telpām
- Lietošanai ar minerālējļļām
- Lietošanai ar uzliesmojošiem līdzekļiem
- Lietošanai ar destilētu ūdeni

1.6 Atlikušie riski

Šī ierīce ir izgatavota atbilstoši pašreizējam tehnikas attīstības līmenim. Tomēr nav iespējams pilnībā izslēgt atlikušos riskus.



Bīdīnājums – liels svars!

- Šīm ierīcēm ir liels svars. Tādējādi pastāv fizisku kaitējumu un nelaimes gadījumu risks.
 - Transportēšanai un uzstādīšanai izmantojiet piemērotas celšanas iekārtas.



Piesardzība – apdedzināšanās risks!

- Pārāk augstas virsmas temperatūras rezultātā apkures iekārtās var rasties ādas apdegumi.
 - Pagaidiet, līdz tās atdziest, vai arī lietojiet cimdus.
 - Operatoram ierīces tuvumā jāuzstāda atbilstoši brīdinājumi.



Piesardzība – savainošanās risks!

- Savienojumu kļūdainas uzstādīšanas vai tehniskās apkopes darbu rezultātā var rasties apdegumi un traumas, ja zem spiediena pēkšņi izplūst karstais ūdens vai tvaiks.
 - Nodrošiniet profesionālu uzstādīšanu.
 - Pirms veicat savienojumu tehnisko apkopi, pārlicinieties, vai iekārta neatrodas zem spiediena.

2 Ierīces apraksts

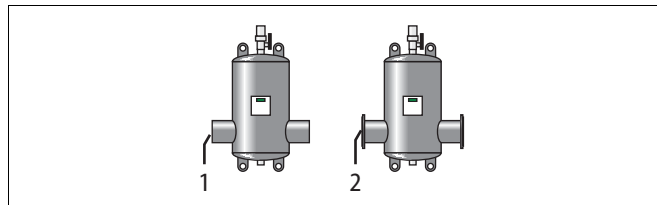
2.1 Ierīce

2.1.1 Exvoid

Gāzes/gaisa atdalītājs ar mikro gaisa burbuļu separāciju, kas noņem brīvi cirkulējošos gaisa un gāzes burbuļus.

Ierīce ir pieejama šādos variantos:

Nr.	Variants
1	Metināts savienojums
2	Atloka savienojums

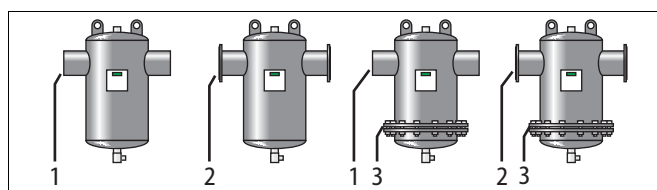


2.1.2 Exdirt

Netīrumu/dūņu atdalītājs, kas noņem brīvi cirkulējošo netīrumu un dūņu daļiņas.

Ierīce ir pieejama šādos variantos:

Nr.	Variants
1	Metināts savienojums
2	Atloka savienojums
1 + 3	Metināts savienojums un pārskatīšanas atloks
2 + 3	Atloka savienojums un pārskatīšanas atloks

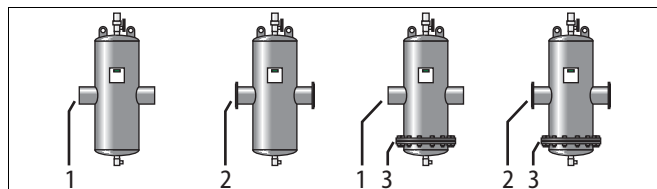


2.1.3 Extwin

Apvienots netīrumu/dūņu atdalītājs, kā arī gāzes/gaisa atdalītājs, kas noņem brīvi cirkulējošos gaisa un gāzes burbuļus, kā arī netīrumu un dūņu daļiņas.

Ierīce ir pieejama šādos variantos:

Nr.	Variants
1	Metināts savienojums
2	Atloka savienojums
1 + 3	Metināts savienojums un pārskatīšanas atloks
2 + 3	Atloka savienojums un pārskatīšanas atloks



2.2 Opcionāls aprīkojums

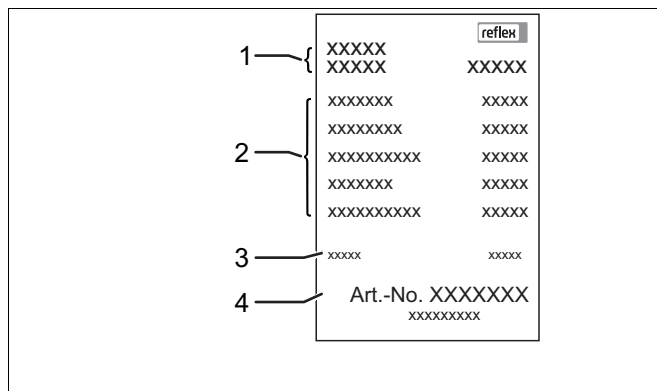
2.2.1 Dūņu atdalītājs

Ierīces var paplašināt ar šādu aprīkojumu:

- Magnētiskais ieliktnis

2.3 Identifikācija

Nr.	Ieraksts plāksnītē	Nozīme
1	XXX	Ierīces nosaukums
2	Type	Ierīces tips
	Connections	Savienojums
	Max. allowable pressure	Maksimāli pieļaujamais spiediens
	Max. allowable temperature	Maksimāli pieļaujamā temperatūra
	Year of manufacturing	Ražošanas gads
3	Serial no.	Sērijas numurs
4	Art.-No-	Preces numurs

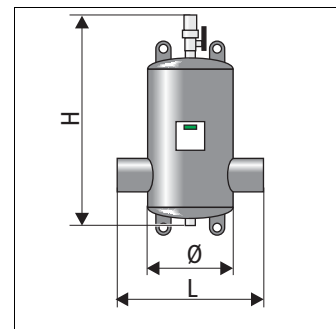


3 Tehniskās specifikācijas

3.1 Exvoid

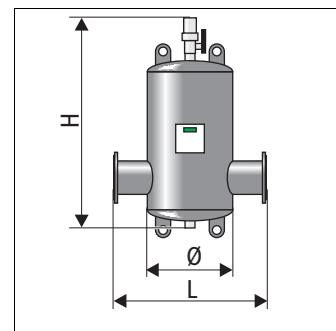
Tērauds ar metinātu savienojumu

Tips	Pr. Nr.	Svars (kg)	Savienojums (mm)	V_{max} (m ³ /h)	L (mm)	Ø (mm)	H (mm)	Maks. temp.(°C)	Maks. spiediens (bārs)
A 60.3	8251100	9	60,3	12,5	260	132	629	110	10
A 76.1	8251110	9	76,1	20	260	132	629	110	10
A 88,9	8251120	18	88,9	27	370	206	743	110	10
A 114.3	8251130	18	114,3	47	370	206	743	110	10
A 139.7	8251140	42	139,7	72	525	354	767	110	10
A 168.3	8251150	42	168,3	108	525	354	767	110	10
A 219.1	8251160	48	219,1	180	650	409	1050	110	10
A 273.0	8251170	135	273,0	288	750	480	1157	110	10
A 323.9	8251180	200	323,9	405	850	634	1426	110	10



Tērauds ar atloka savienojumu

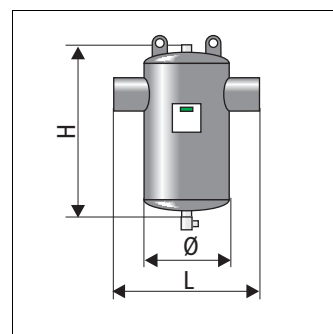
A 50	8251300	14	DN50/PN16	12,5	350	132	629	110	10
A 65	8251310	15	DN65/PN16	20	350	132	629	110	10
A 80	8251320	25	DN80/PN16	27	470	206	743	110	10
A 100	8251330	27	DN100/PN16	47	475	206	743	110	10
A 125	8251340	54	DN125/PN16	72	635	354	767	110	10
A 150	8251350	57	DN150/PN16	108	635	354	767	110	10
A 200	8251360	106	DN200/PN16	180	775	409	1050	110	10
A 250	8251370	170	DN250/PN16	288	890	480	1157	110	10
A 300	8251380	250	DN300/PN16	405	1005	634	1426	110	10



3.2 Exdirt

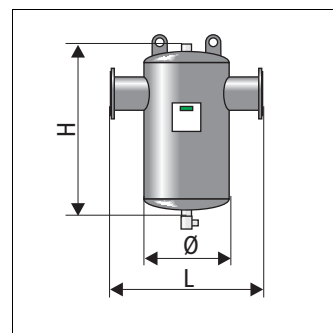
Tērauds ar metinātu savienojumu

Tips	Pr. Nr.	Svars (kg)	Savienojums (mm)	V_{max} (m ³ /h)	L (mm)	Ø (mm)	H (mm)	Maks. temp.(°C)	Maks. spiediens (bārs)
D 60.3	8252100	9	60,3	12,5	260	132	469	110	10
D 76.1	8252110	9	76,1	20	260	132	469	110	10
D 88.9	8252120	17	88,9	27	370	206	583	110	10
D 114.3	8252130	17	114,3	47	370	206	583	110	10
D 139.7	8252140	41	139,7	72	525	354	607	110	10
D 168.3	8252150	42	168,3	108	525	354	607	110	10
D 219.1	8252160	83	219,1	180	650	409	890	110	10
D 273.0	8252170	135	273,0	288	750	480	997	110	10
D 323.9	8252180	200	323,9	405	850	634	1266	110	10



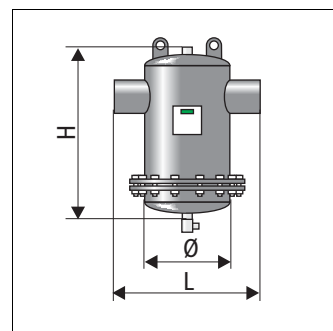
Tērauds ar atloka savienojumu

D 50	8252300	13	DN50/PN16	12,5	350	132	469	110	10
D 65	8252310	15	DN65/PN16	20	350	132	469	110	10
D 80	8252320	25	DN80/PN16	27	470	206	583	110	10
D 100	8252330	26	DN100/PN16	47	470	206	583	110	10
D 125	8252340	54	DN125/PN16	72	635	354	607	110	10
D 150	8252350	56	DN150/PN16	108	635	354	607	110	10
D 200	8252360	105	DN200/PN16	180	775	409	890	110	10
D 250	8252370	170	DN250/PN16	288	890	480	997	110	10
D 300	8252380	250	DN300/PN16	405	1005	634	1266	110	10



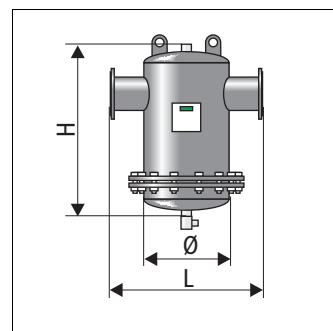
Tērauds ar metinātu savienojumu, pārskatīšanas atloku

D 60.3 R	8252200	23	60,3	12,5	260	132	469	110	10
D 76.1 R	8252210	23	76,1	20	260	132	469	110	10
D 88.9 R	8252220	36	88,9	27	370	206	583	110	10
D 114.3 R	8252230	37	114,3	47	370	206	583	110	10
D 139.7 R	8252240	85	139,7	72	525	354	607	110	10
D 168.3 R	8252250	86	168,3	108	525	354	607	110	10
D 219.1 R	8252260	129	219,1	180	650	409	890	110	10
D 273.0 R	8252270	230	273,0	288	750	480	997	110	10
D 323.9 R	8252280	340	323,9	405	850	634	1266	110	10



Tērauds ar atloka savienojumu, pārskatīšanas atloku

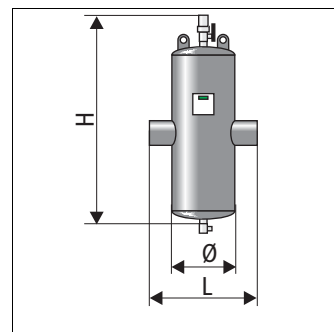
D 50 R	8252400	28	DN50/PN16	12,5	350	132	469	110	10
D 65 R	8252410	29	DN65/PN16	20	350	132	469	110	10
D 80 R	8252420	44	DN80/PN16	27	470	206	583	110	10
D 100 R	8252430	46	DN100/PN16	47	470	206	583	110	10
D 125 R	8252440	98	DN125/PN16	72	635	354	607	110	10
D 150 R	8252450	100	DN150/PN16	108	635	354	607	110	10
D 200 R	8252460	151	DN200/PN16	180	775	409	890	110	10
D 250 R	8252470	265	DN250/PN16	288	890	480	997	110	10
D 300 R	8252480	390	DN300/PN16	405	1005	634	1266	110	10



3.3 Extwin

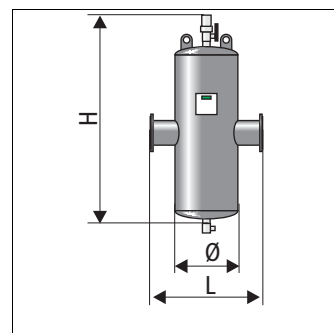
Tērauds ar metinātu savienojumu

Tips	Pr. Nr.	Svars (kg)	Savienojums (mm)	V_{max} (m ³ /h)	L (mm)	Ø (mm)	H (mm)	Maks. temp. (°C)	Maks. spiediens (bārs)
TW 60.3	8253100	12	60,3	12,5	260	132	754	110	10
TW 76.1	8253110	12	76,1	20	260	132	754	110	10
TW 88.9	8253120	24	88,9	27	370	206	973	110	10
TW 114.3	8253130	24	114,3	47	370	206	973	110	10
TW 139.7	8253140	58	139,7	72	525	354	1210	110	10
TW 168.3	8253150	58	168,3	108	525	354	1210	110	10
TW 219.1	8253160	113	219,1	180	650	409	1492	110	10
TW 273.0	8253170	215	273,0	288	750	480	1896	110	10
TW 323.9	8253180	275	323,9	405	850	634	2206	110	10



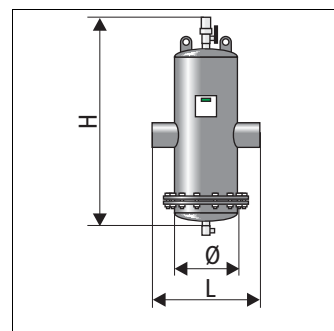
Tērauds ar atloka savienojumu

TW 50	8253300	17	DN50/PN16	12,5	350	132	754	110	10
TW 65	8253310	18	DN65/PN16	20	350	132	754	110	10
TW 80	8253320	31	DN80/PN16	27	470	206	973	110	10
TW 100	8253330	33	DN100/PN16	47	475	206	973	110	10
TW 125	8253340	70	DN125/PN16	72	635	354	1210	110	10
TW 150	8253350	73	DN150/PN16	108	635	354	1210	110	10
TW 200	8253360	135	DN200/PN16	180	775	409	1492	110	10
TW 250	8253370	250	DN250/PN16	288	890	480	1896	110	10
TW 300	8253380	325	DN300/PN16	405	1005	634	2206	110	10



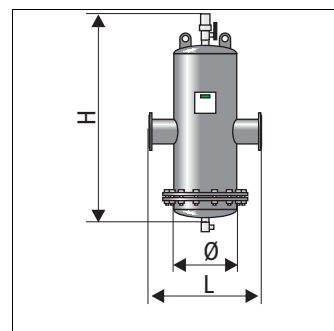
Tērauds ar metinātu savienojumu, pārskatīšanas atloku

TW 60.3 R	8253200	29	60,3	12,5	260	132	754	110	10
TW 76.1 R	8253210	29	76,1	20	260	132	754	110	10
TW 88.9 R	8253220	46	88,9	27	370	206	973	110	10
TW 114.3 R	8253230	47	114,3	47	370	206	973	110	10
TW 139.7 R	8253240	102	139,7	72	525	354	1210	110	10
TW 168.3 R	8253250	102	168,3	108	525	354	1210	110	10
TW 219.1 R	8253260	182	219,1	180	650	409	1492	110	10
TW 273.0 R	8253270	320	273,0	288	750	480	1896	110	10
TW 323.9 R	8253280	450	323,9	405	850	634	2206	110	10



Tērauds ar atloka savienojumu, pārskatīšanas atloku

TW 50 R	8253400	34	DN50/PN16	12,5	350	132	754	110	10
TW 65 R	8253410	35	DN65/PN16	20	350	132	754	110	10
TW 80 R	8253420	54	DN80/PN16	27	470	206	973	110	10
TW 100 R	8253430	55	DN100/PN16	47	475	206	973	110	10
TW 125 R	8253440	114	DN125/PN16	72	635	354	1210	110	10
TW 150 R	8253450	117	DN150/PN16	108	635	354	1210	110	10
TW 200 R	8253460	204	DN200/PN16	180	775	409	1492	110	10
TW 250 R	8253470	340	DN250/PN16	288	890	480	1896	110	10
TW 300 R	8253480	480	DN300/PN16	405	1005	634	2206	110	10

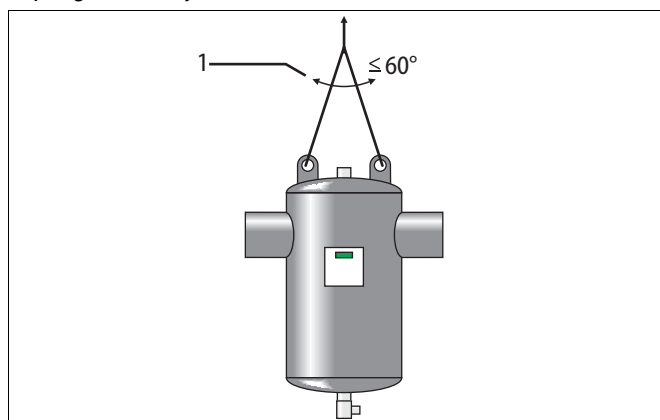


3.4 Uzstādīšana/montāža

3.5 Norādījumi

Uzstādīšanai un montāžai ievērojiet šādus punktus:

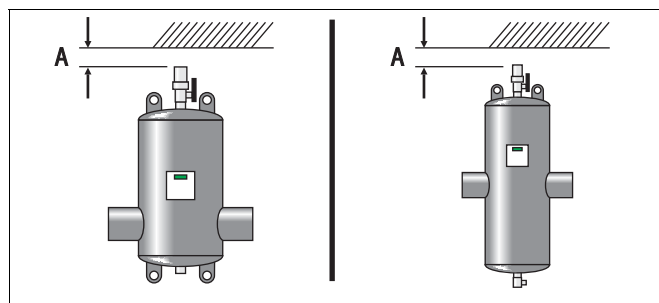
- Nav norādīts plūsmas virziens.
- Montāžas laikā pievērsiet uzmanību, lai armatūra būtu vertikālā stāvoklī un bez spriedzes.
 - Spriedzes, kas rodas atsevišķos gadījumos, jānoņem, izmantojot atbilstošus, konstruktīvus pasākumus. Spriedzes tiek izraisītas, piemēram, temperatūras ietekmē.
- Nodrošiniet pietiekamu uzstādīšanas vietas nestspēju.
 - Tas ir īpaši svarīgi atdalītāja uzpildīšanai ar ūdeni.
- Ierīce nav strukturāls elements.
 - Tvertnes aprēķinā, ievērojot standartus, nav jāņem vērā šķērsvirziena paātrinājuma spēks. Izvairieties no mainīgām slodzēm, piemēram, spiediena kāpuma, straujas spiediena maiņas vai spēcīgām vibrācijām.
- Izmantojiet tikai licencētas pārvadāšanas un pacelšanas iekārtas.
 - Osas, kas atrodas uz ierīces, ir tikai montāžas palīglīdzekļi.
- Cilpas leņķis (1) nedrīkst pārsniegt 60°.



3.6 Nepieciešamā platība

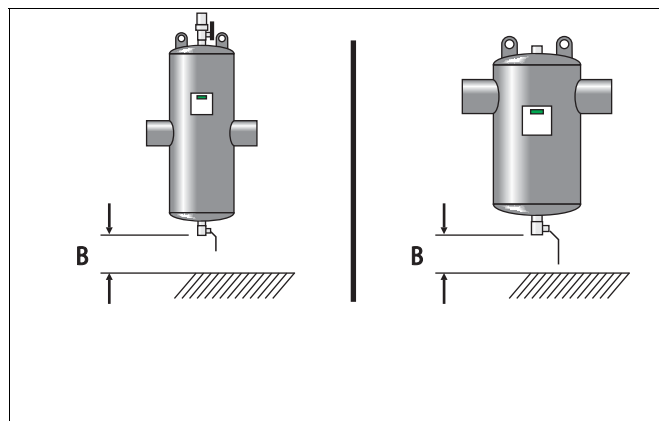
A: Nepieciešamā minimālā platība virs ventilācijas augšdaļas

Tips: 82511 xx 82513 xx	Tips: 82531 xx 82532 xx 82533 xx 82534 xx
50 mm	50 mm



B: Nepieciešamā minimālā platība zem drenāžas krāna

Savienojums	Savienojums	Tips: 82531 xx 82532 xx 82533 xx 82534 xx	Tips: 82521 xx 82522 xx 82523 xx 82524 xx
DN 50 / 65	OD 60.3 / 76.1	400 mm	300 mm
DN 80 / 100	OD 88.9 / 114.3	550 mm	400 mm
DN 125 / 150	OD 139.7 / 168.3	750 mm	500 mm
DN 200	OD 219.1	1000 mm	700 mm
DN 250	OD 273.0	1350 mm	850 mm
DN 300	OD 323.9	1700 mm	1000 mm



3.7 **exdirt / extwin**

Uzstādiet ierīcei piemērotu drenāžas krānu.

3.8 **exvoid / extwin**

Ņemiet vērā šādus punktus:

- Ierīces hidrauliskā spiediena testa laikā uzstādiet īpašnieka nodrošinātu noslēdzošu vāciņu ventilācijas mehānisma izplūdes atverē.
- Lai novadītu atbrīvoto gaisu vai gāzi (smaka), ja nepieciešams, izplūdes atveres ½ collas vītnei var pieslēgt papildus šļūteni vai cauruļvadu.

4 **Darbība**

Darbībai ņemiet vērā šādus punktus:

- Maksimālais glikola saturs ūdenī nedrīkst pārsniegt 50%.
- Dozējot piedevas, ņemiet vērā ražotāja specifikācijas attiecībā uz pieļaujamajām devām. Tas jo īpaši attiecas uz koroziju.
- Ķīmiskās piedevas, piemēram, inhibitorus, var izmantot tikai pēc saderības testa ar visiem sistēmā izmantotajiem materiāliem.
 - Saderības tests jāveic operatoram.
- Ierīces tuvumā neuzglabājiet putas veidojošas vielas. Putas vai netīrumi noteiktā proporcijā var izraisīt pārspiediena vārsta īslaicīgu noplūdi.

5 **Tehniskā apkope**



Piesardzība – apdedzināšanās risks!

- Pārāk augstas virsmas temperatūras rezultātā apkures iekārtās var rasties ādas apdegumi.
 - Pagaidiet, līdz tās atdziest, vai arī lietojiet cimds.
 - Operatoram ierīces tuvumā jāuzstāda atbilstoši brīdinājumi.

Tehniskās apkopes laika intervāli ir atkarīgi no ekspluatācijas apstākļiem.

5.1 **Spiediena tests**

Hidrauliskā spiediena testa laikā spiediens nedrīkst pārsniegt maksimālo darba spiedienu vairāk kā 1,5 reizes.

5.2 **Tīršana**

5.2.1 **Dūņu atdalītājs**

- Tehniskās apkopes intervāls ir atkarīgs no iekārtā atrodošā piesārņojuma slodzes apjoma.
- Nodrošiniet, lai būtu pieejama savākšanas tvertne, un, ja nepieciešams, spiediena un temperatūras izturīga iztukšošanas šļūtene.

Lai veiktu tīršanu, izpildiet šādus punktus:

1. Pakāpeniski un īslaicīgi atveriet dūņu pārplūdes krānu, līdz vairs neparādās dūņas.
 - Saglabājiet mazu izskalotā ūdens daudzumu.
2. Pēc tam pārbaudiet iekārtas spiedienu un pievienojiet, ja nepieciešams, vajadzīgo ūdens daudzumu.

5.2.2 Dūņu atdalītājs ar noņemamu apakšējo atloku

Ir iespējams notīrīt vai, ja nepieciešams, nomainīt ierīces atdalītāja elementu.

- Šim nolūkam ierīce ir jāatdzesē, jāiztukšo un tā nedrīkst būt zem spiediena.
- Saglabājiet gatavu piemērotu atloka blīvi.

Lai veiktu tīrīšanu, izpildiet šādus punktus:

1. Izmantojot atbilstošu pacelšanas iekārtu, uzmanīgi nolaidiet atdalītāja elementu un apakšējo vāku uz zemes.
 - Nodrošiniet, lai atdalītāja elements neapgāztos, neaizripotu vai netiktu pakļauts citām patvaļīgām kustībām.
 - Izvairieties no drenāžas krāna bojājumiem.
2. Iztīriet atdalītāja elementu no iespējamām nogulsnēm.
 - Lai to izdarītu, izmantojiet ūdens strūklu vai zemspiediena tīrītāju.

Uzstādišana notiek apgriezta secībā.

3. Ievietojiet funkcionālu blīvi.
4. Pievelciet atloka skrūves ar atbilstošu griezes momentu.
 - Pievilkšana jāveic krusteniski un pakāpeniski atbilstoši tehnikas attīstības līmenim.

5.2.3 Dūņu atdalītājs ar magnētisko ieliktni



Piesardzība – magnētiskais lauks!

- Ierīcē atrodas pastāvīgie magnēti, kas rada statisku magnētisko lauku. Šie magnēti var ietekmēt elektrokardiostimulatoru un implantētu defibrilatoru darbību.
 - Ja esat šādu ierīču vai metāla implantu lietotājs, saglabājiet pietiekamu attālumu no magnētiem.
 - Brīdiniet šādu ierīču vai metāla implantu nēsātājus, pirms viņi tuvojas magnētiem.

Iztukšošana var notikt bez darbības pārtraukuma.

Lai veiktu iztukšošanu, izpildiet šādus punktus:

1. Atskrūvējiet un noņemiet magnētu no iegremdēšanas uznavas.
2. Sagatavojiet savākšanas tvertni, piemēram, spaini.
3. Lēnām vai īslaicīgi atveriet iztukšošanas krānu.
4. Ieskrūvējiet magnētu iegremdēšanas uznavā.



6 Pielikums

6.1 Atbilstība/standarti

6.1.1 Spiediena iekārtu direktīva

Šis produkts ir izstrādāts un ražots atbilstoši spiediena iekārtu direktīvā (97/23/EK) aprakstītajām prasībām attiecībā uz labu inženierijas praksi (SEP).

Atlasītā tehniskā specifikācija, lai izpildītu Direktīvas 97/23/EK drošības pamatprasības, atrodas uz datu plāksnītes.

6.2 Garantija

Tiek piemēroti attiecīgie likumā noteiktie garantijas nosacījumi.

6.3 Glosārijs

Defibrilators	Implantēta medicīnas ierīce, kas novērš sirds nāvi caur sirds kambara fibrilāciju.
Inhibitors	Piedeve, kas palēnina vai novērš reakcijas (ķīmiskās, bioloģiskās, fiziskās).
Cauršūkšanās	Process, kurā viela (permeāts) iespiežas vai pārvietojas caur cietu ķermeni.

1	Sauga.....	2
1.1	Simbolių paaiškinimas	2
1.1.1	Nuorodos instrukcijoje	2
1.1.2	Saugos simboliai instrukcijoje	2
1.2	Reikalavimai personalui	3
1.3	Nuorodos dėl personalo.....	3
1.4	Naudojimas pagal paskirtį.....	3
1.5	Neleistinos eksploatacijos sąlygos	3
1.6	Likutinė rizika	4
2	Įrenginio aprašymas	5
2.1	Įrenginiai	5
2.1.1	Exvoid.....	5
2.1.2	Exdirt	5
2.1.3	Extwin.....	5
2.2	Pasirenkama įranga	5
2.2.1	Šlamo skirtuvas	5
2.3	Identifikacija	5
3	Techniniai duomenys	6
3.1	Exvoid	6
3.2	Exdirt.....	7
3.3	Extwin	8
3.4	Įrengimas / montavimas.....	9
3.5	Nuorodos.....	9
3.6	Vietos poreikis	9
3.7	exdirt / extwin	10
3.8	exvoid / extwin.....	10
4	Eksploatacija.....	10
5	Techninė priežiūra	10
5.1	Slėgio patikra.....	10
5.2	Valymas	10
5.2.1	Šlamo skirtuvas	10
5.2.2	Šlamo skirtuvas su išmontuojama šonine jungė	11
5.2.3	Šlamo skyriklis su magnetiniu įdėklu	11
6	Priedas.....	12
6.1	Atitiktis / normos	12
6.1.1	Slėginių indų direktyva.....	12
6.2	Garantija.....	12
6.3	Žodynas	12

1 Sauga

1.1 Simbolių paaiškinimas

1.1.1 Nuorodos instrukcijoje

Šioje naudojimo instrukcijoje naudojamos toliau išvardintos nuorodos.



Pavojus

- Pavojus gyvybei / sunki žala sveikatai
 - Atitinkamas įspėjamasis simbolis kartu su signaliniu žodžiu „Pavojus“ reiškia tiesioginį pavojų, kuris gali sukelti mirtį ar sunkių (negrįžtamų) sužalojimų.



Įspėjimas

- Sunki žala sveikatai
 - Atitinkamas įspėjamasis simbolis kartu su signaliniu žodžiu „Įspėjimas“ reiškia gresiantį pavojų, kuris gali sukelti mirtį ar sunkių (negrįžtamų) sužalojimų.



Atsargiai

- Žala sveikatai
 - Atitinkamas įspėjamasis simbolis kartu su signaliniu žodžiu „Atsargiai“ reiškia pavojų, kuris gali sukelti nesunkių (grįžtamų) sužalojimų.



Dėmesio!

- Materialinė žala
 - Šis simbolis kartu su signaliniu žodžiu „Dėmesio“ reiškia situaciją, kai galima žala pačiam gaminiui ar šalia jo esantiems daiktams.



Nuoroda!

Šis simbolis kartu su signaliniu žodžiu „Nuoroda“ reiškia naudingus patarimus ir efektyvus gaminio naudojimo rekomendacijas.

1.1.2 Saugos simboliai instrukcijoje

Šioje naudojimo instrukcijoje naudojami toliau išvardinti saugos simboliai. Juos rasite ant įrenginio ar šalia jo.



Šis simbolis įspėja apie didelį svorį.



Šis simbolis įspėja apie karštą paviršių.



Šis simbolis įspėja apie magnetinius laukus, kurie gali paveikti, pvz., širdies stimuliatorių.



Šis simbolis įspėja apie viršslėgį linijose ir jų jungtyse.

1.2 Reikalavimai personalui

Montavimo ir eksploatacijos darbus turi atlikti tik specialistai ar specialiai instruktuoti darbuotojai.

1.3 Nuorodos dėl personalo



Nuoroda!

Šią naudojimo instrukciją prieš eksploataciją turi atidžiai perskaityti ir taikyti visi darbuotojai, montuojantys įrenginį ar atliekantys su juo kokius nors kitus darbus. Instrukciją reikia perduoti gaminio eksploatuotojui, pastarasis turi laikyti ją netoliese gaminio.

- Neleidžiama atlikti jokių gaminio keitimų.
 - Pvz., suvirinimo darbų kitose vietose nei prijungimo antgaliai (įrenginiuose su suvirinimo jungtimi)
 - Pvz., mechaninių performavimų
- Keičiant reikia naudoti tik originalias gamintojo dalis.
- Eksploatuotojas turi atlikti reikiamus bandymus pagal eksploatacinės saugos taisyklių reikalavimus. Reikiami bandymai yra:
 - Bandymai prieš eksploatacijos pradžią
 - Bandymai po esminių įrangos pakeitimų
 - Pakartotiniai bandymai
- Būtina eksploatuoti tik įrenginius, ant kurių slėginių indų nematyti jokių įžiūrimų išorinių pažeidimų.
- Nesilaikant šios instrukcijos, ypač – saugos nuorodų, gali būti sugadintas įrenginys, atsirasti jo defektų, sužaloti žmonės ir sutrikti įrenginio veikimas. Netinkamai naudojant įrenginį nebus taikoma garantija ir neprisiimama jokia atsakomybė už žalą.

1.4 Naudojimas pagal paskirtį

- Įrenginiai pagaminti iš plieno, padengti sluoksniu išorėje, viduje – be sluoksnio. Įrenginį galima įrengti tik korozijos atžvilgiu uždaroje sistemoje, su toliau nurodytų savybių vandeniu:
 - nekoroziniu,
 - neagresyviu chemiškai,
 - nenuodingu.
- Eksploatuojant būtina patikimai minimizuoti ore esančios deguonies sunkimąsi į visą karšto ir šalto vandens sistemą, ruošiamą vandenį.

1.5 Neleistinos eksploatacijos sąlygos

Įrenginiai nėra pritaikyti toliau išvardytoms eksploatacijos sąlygoms.

- Geriamojo vandens sistemose
- Naudojimui lauke
- Naudojimui su mineralinėmis alyvomis
- Naudojimui su degiomis medžiagomis
- Naudojimui su distiliuotu vandeniu

1.6 Likutinė rizika

Šis įrenginys pagamintas pagal naujausią technikos lygį. Tačiau neatmetama likutinės rizikos galimybė.



Įspėjimas – didelis svoris!

- Įrenginio svoris yra didelis. Todėl kyla nelaimių ir susižalojimo pavojus.
 - Naudokite transportavimui ir montavimui pritaikytus kėlimo įrankius.



Atsargiai – nudegimo pavojus!

- Šildymo įranga dėl labai karšto paviršiaus gali nudeginti odą.
 - Palaukite, kol ji atvės arba mūvėkite apsaugines pirštines.
 - Eksploatuotojas turi pasirūpinti atitinkamais įspėjamaisiais ženklais šalia įrangos.



Atsargiai – susižeidimo pavojus!

- Dėl netinkamų montavimo ir techninės priežiūros darbų ties jungtimis gali staiga išsiveržti karštas vanduo ar suslėgti garai ir nudeginti arba sužaloti.
 - Užtikrinkite, kad montavimas būtų atliekamas kvalifikuotai.
 - Prieš atlikdami jungčių techninės priežiūros darbus įsitikinkite, kad įrangoje neliko slėgio.

2 Įrenginio aprašymas

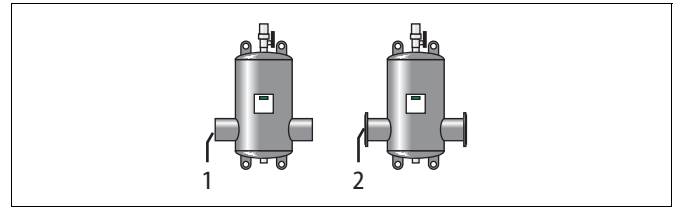
2.1 Įrenginiai

2.1.1 Exvoid

Dujų / oro skirtuvas su mikroburbuliukų skirtuvu, kuris pašalina cirkuliuojančius laisvus oro ir dujų burbuliukus.

Galima įsigyti šiuos įrenginio variantus:

Nr.	Variantas
1	Suvirinimo jungtis
2	Jungtinis galas

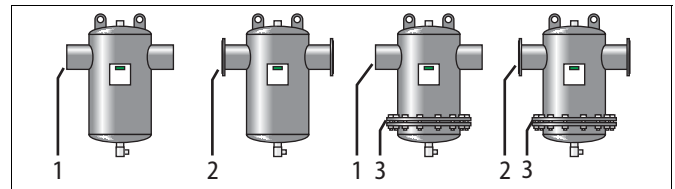


2.1.2 Exdirt

Purvo / šlamo skirtuvas, kuris pašalina cirkuliuojančias laisvas purvo ir šlamo daleles.

Galima įsigyti šiuos įrenginio variantus:

Nr.	Variantas
1	Suvirinimo jungtis
2	Jungtinis galas
1 + 3	Suvirinimo jungtis ir patikros jungė
2 + 3	Jungtinis galas ir patikros jungė

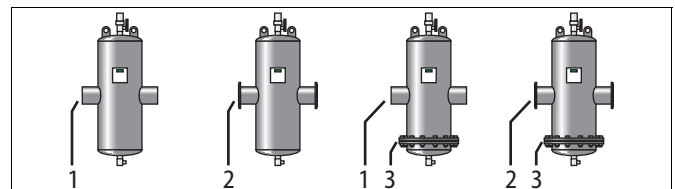


2.1.3 Extwin

Kombinuotasis purvo / šlamo skirtuvas, taip pat – dujų / oro skirtuvas, kuris pašalina cirkuliuojančius laisvus oro ir dujų burbuliukus, taip pat – laisvas purvo ir šlamo daleles.

Galima įsigyti šiuos įrenginio variantus:

Nr.	Variantas
1	Suvirinimo jungtis
2	Jungtinis galas
1 + 3	Suvirinimo jungtis ir patikros jungė
2 + 3	Jungtinis galas ir patikros jungė



2.2 Pasirenkama įranga

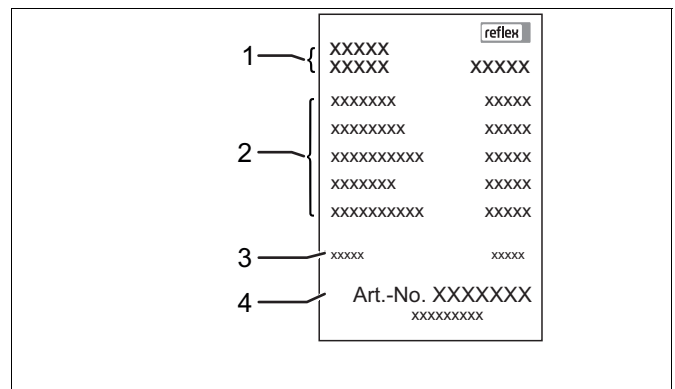
2.2.1 Šlamo skirtuvas

Įrenginius galima išplėsti naudojant šią įrangą:

- Magnetinis įdėklas

2.3 Identifikacija

Nr.	Įrašas techninių duomenų lentelėje	Reikšmė
1	XXX	Įrenginio žymėjimas
2	Type	Įrenginio tipas
	Connections	Jungtis
	Max. allowable pressure	Didžiausias leistinas slėgis
	Max. allowable temperature	Didžiausia leistina temperatūra
	Year of manufacturing	Pagaminimo metai
3	Serial no.	Serijos numeris
4	Art.-No-	Prekės numeris

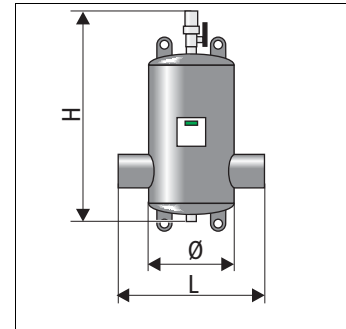


3 Techniniai duomenys

3.1 Exvoid

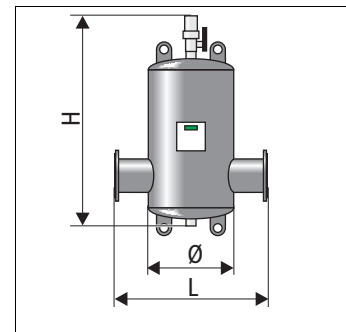
Plienas su suvirinimo jungtimi

Tipas	Prekės Nr.	Svoris (kg)	Jungtis (mm)	V_{max} (m ³ /h)	Ilgis (mm)	Ø (mm)	Aukštis (mm)	Maks. temp. (°C)	Maks. slėgis (bar)
A 60.3	8251100	9	60,3	12,5	260	132	629	110	10
A 76.1	8251110	9	76,1	20	260	132	629	110	10
A 88,9	8251120	18	88,9	27	370	206	743	110	10
A 114.3	8251130	18	114,3	47	370	206	743	110	10
A 139.7	8251140	42	139,7	72	525	354	767	110	10
A 168.3	8251150	42	168,3	108	525	354	767	110	10
A 219.1	8251160	48	219,1	180	650	409	1050	110	10
A 273.0	8251170	135	273,0	288	750	480	1157	110	10
A 323.9	8251180	200	323,9	405	850	634	1426	110	10



Plienas su junginiu galu

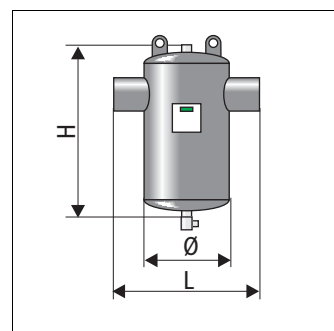
A 50	8251300	14	DN50/PN16	12,5	350	132	629	110	10
A 65	8251310	15	DN65/PN16	20	350	132	629	110	10
A 80	8251320	25	DN80/PN16	27	470	206	743	110	10
A 100	8251330	27	DN100/PN16	47	475	206	743	110	10
A 125	8251340	54	DN125/PN16	72	635	354	767	110	10
A 150	8251350	57	DN150/PN16	108	635	354	767	110	10
A 200	8251360	106	DN200/PN16	180	775	409	1050	110	10
A 250	8251370	170	DN250/PN16	288	890	480	1157	110	10
A 300	8251380	250	DN300/PN16	405	1005	634	1426	110	10



3.2 Exdirt

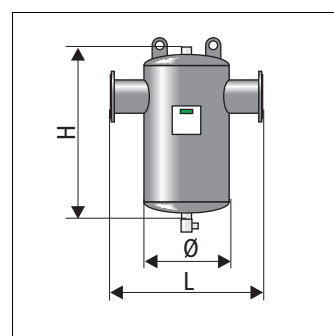
Plienas su suvirinimo jungtimi

Tipas	Prekės Nr.	Svoris (kg)	Jungtis (mm)	V_{max} (m ³ /h)	Ilgis (mm)	Ø (mm)	Aukštis (mm)	Maks. temp. (°C)	Maks. slėgis (bar)
D 60.3	8252100	9	60,3	12,5	260	132	469	110	10
D 76.1	8252110	9	76,1	20	260	132	469	110	10
D 88.9	8252120	17	88,9	27	370	206	583	110	10
D 114.3	8252130	17	114,3	47	370	206	583	110	10
D 139.7	8252140	41	139,7	72	525	354	607	110	10
D 168.3	8252150	42	168,3	108	525	354	607	110	10
D 219.1	8252160	83	219,1	180	650	409	890	110	10
D 273.0	8252170	135	273,0	288	750	480	997	110	10
D 323.9	8252180	200	323,9	405	850	634	1266	110	10



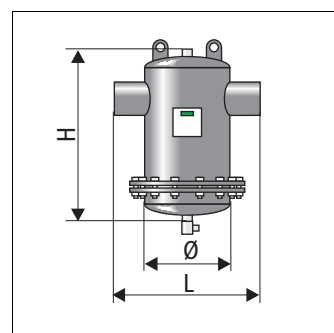
Plienas su junginiu galu

D 50	8252300	13	DN50/PN16	12,5	350	132	469	110	10
D 65	8252310	15	DN65/PN16	20	350	132	469	110	10
D 80	8252320	25	DN80/PN16	27	470	206	583	110	10
D 100	8252330	26	DN100/PN16	47	470	206	583	110	10
D 125	8252340	54	DN125/PN16	72	635	354	607	110	10
D 150	8252350	56	DN150/PN16	108	635	354	607	110	10
D 200	8252360	105	DN200/PN16	180	775	409	890	110	10
D 250	8252370	170	DN250/PN16	288	890	480	997	110	10
D 300	8252380	250	DN300/PN16	405	1005	634	1266	110	10



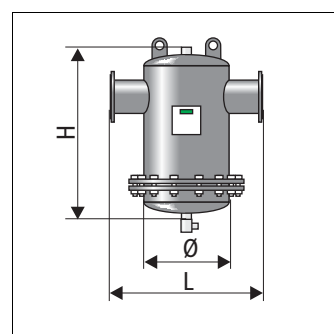
Plienas su suvirinimo jungtimi, patikros jungė

D 60.3 R	8252200	23	60,3	12,5	260	132	469	110	10
D 76.1 R	8252210	23	76,1	20	260	132	469	110	10
D 88.9 R	8252220	36	88,9	27	370	206	583	110	10
D 114.3 R	8252230	37	114,3	47	370	206	583	110	10
D 139.7 R	8252240	85	139,7	72	525	354	607	110	10
D 168.3 R	8252250	86	168,3	108	525	354	607	110	10
D 219.1 R	8252260	129	219,1	180	650	409	890	110	10
D 273.0 R	8252270	230	273,0	288	750	480	997	110	10
D 323.9 R	8252280	340	323,9	405	850	634	1266	110	10



Plienas su junginiu galu, patikros jungė

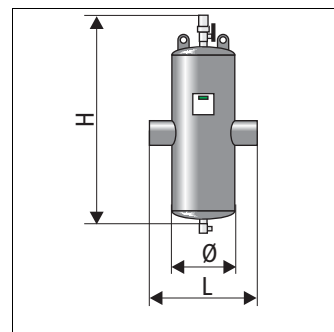
D 50 R	8252400	28	DN50/PN16	12,5	350	132	469	110	10
D 65 R	8252410	29	DN65/PN16	20	350	132	469	110	10
D 80 R	8252420	44	DN80/PN16	27	470	206	583	110	10
D 100 R	8252430	46	DN100/PN16	47	470	206	583	110	10
D 125 R	8252440	98	DN125/PN16	72	635	354	607	110	10
D 150 R	8252450	100	DN150/PN16	108	635	354	607	110	10
D 200 R	8252460	151	DN200/PN16	180	775	409	890	110	10
D 250 R	8252470	265	DN250/PN16	288	890	480	997	110	10
D 300 R	8252480	390	DN300/PN16	405	1005	634	1266	110	10



3.3 Extwin

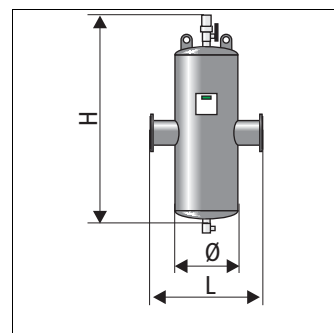
Plienas su suvirinimo jungtimi

Tipas	Prekės Nr.	Svoris (kg)	Jungtis (mm)	V_{max} (m ³ /h)	Ilgis (mm)	Ø (mm)	Aukštis (mm)	Maks. temp. (°C)	Maks. slėgis (bar)
TW 60.3	8253100	12	60,3	12,5	260	132	754	110	10
TW 76.1	8253110	12	76,1	20	260	132	754	110	10
TW 88.9	8253120	24	88,9	27	370	206	973	110	10
TW 114.3	8253130	24	114,3	47	370	206	973	110	10
TW 139.7	8253140	58	139,7	72	525	354	1210	110	10
TW 168.3	8253150	58	168,3	108	525	354	1210	110	10
TW 219.1	8253160	113	219,1	180	650	409	1492	110	10
TW 273.0	8253170	215	273,0	288	750	480	1896	110	10
TW 323.9	8253180	275	323,9	405	850	634	2206	110	10



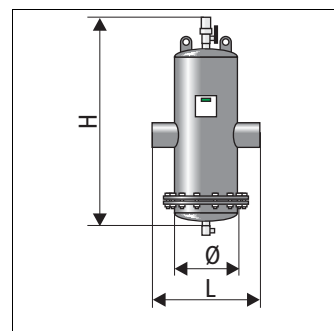
Plienas su junginiu galu

TW 50	8253300	17	DN50/PN16	12,5	350	132	754	110	10
TW 65	8253310	18	DN65/PN16	20	350	132	754	110	10
TW 80	8253320	31	DN80/PN16	27	470	206	973	110	10
TW 100	8253330	33	DN100/PN16	47	475	206	973	110	10
TW 125	8253340	70	DN125/PN16	72	635	354	1210	110	10
TW 150	8253350	73	DN150/PN16	108	635	354	1210	110	10
TW 200	8253360	135	DN200/PN16	180	775	409	1492	110	10
TW 250	8253370	250	DN250/PN16	288	890	480	1896	110	10
TW 300	8253380	325	DN300/PN16	405	1005	634	2206	110	10



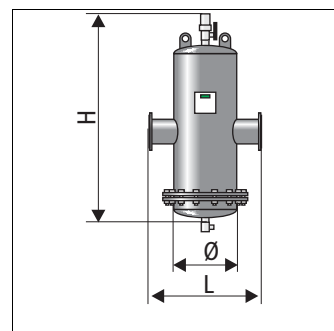
Plienas su suvirinimo jungtimi, patikros jungė

TW 60.3 R	8253200	29	60,3	12,5	260	132	754	110	10
TW 76.1 R	8253210	29	76,1	20	260	132	754	110	10
TW 88.9 R	8253220	46	88,9	27	370	206	973	110	10
TW 114.3 R	8253230	47	114,3	47	370	206	973	110	10
TW 139.7 R	8253240	102	139,7	72	525	354	1210	110	10
TW 168.3 R	8253250	102	168,3	108	525	354	1210	110	10
TW 219.1 R	8253260	182	219,1	180	650	409	1492	110	10
TW 273.0 R	8253270	320	273,0	288	750	480	1896	110	10
TW 323.9 R	8253280	450	323,9	405	850	634	2206	110	10



Plienas su junginiu galu, patikros jungė

TW 50 R	8253400	34	DN50/PN16	12,5	350	132	754	110	10
TW 65 R	8253410	35	DN65/PN16	20	350	132	754	110	10
TW 80 R	8253420	54	DN80/PN16	27	470	206	973	110	10
TW 100 R	8253430	55	DN100/PN16	47	475	206	973	110	10
TW 125 R	8253440	114	DN125/PN16	72	635	354	1210	110	10
TW 150 R	8253450	117	DN150/PN16	108	635	354	1210	110	10
TW 200 R	8253460	204	DN200/PN16	180	775	409	1492	110	10
TW 250 R	8253470	340	DN250/PN16	288	890	480	1896	110	10
TW 300 R	8253480	480	DN300/PN16	405	1005	634	2206	110	10

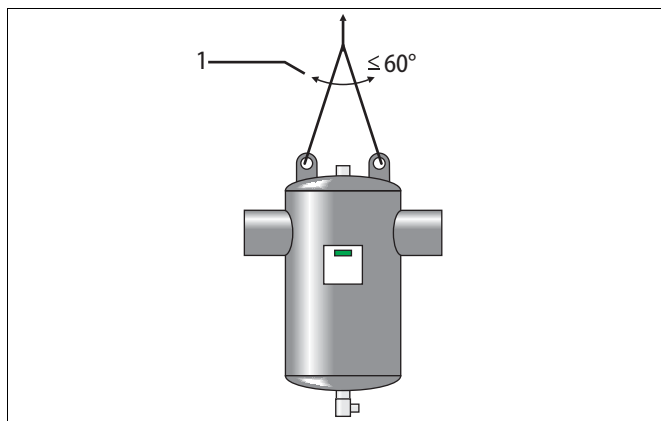


3.4 Įrengimas / montavimas

3.5 Nuorodos

Įrengdami ir montuodami atkreipkite dėmesį į šiuos punktus:

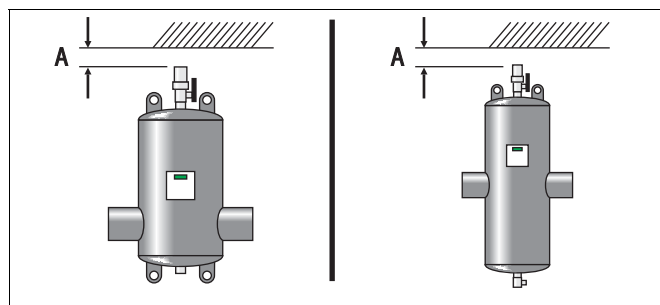
- Iš anksto nėra nurodyta srauto kryptis.
- Montuodami pasirūpinkite, kad įrengtumėte lygiagrečiai ir įranga nebūtų veikiamas įtampos.
 - Atskirais atvejais atsirandanti įtampa turi būti izoliuojama naudojant atitinkamas konstrukcines priemones. Įtampą gali sukelti pvz., temperatūros poveikis.
- Įsitinkinkite, kad įrengimo vieta pasižymi pakankama darbine apkrova.
 - Tai ypač aktualu pripildant skirtuvus vandeniu.
- Įrenginys nėra laikantis konstrukcinis elementas.
 - Apskaičiuojant indo duomenis paprastai neatsižvelgiama į šoninio pagreičio jėgas. Venkite kintančių apkrovų, pavyzdžiui, slėginio smūgio, staigaus slėgio pokyčio ar stiprių vibracijų.
- Naudokite tik leistinus transportavimo ir kėlimo įrankius.
 - Ant įrenginio esančios ąsos yra skirtos tik montavimui.
- Stropo kampas (1) turi būti daugiausia 60°.



3.6 Vietos poreikis

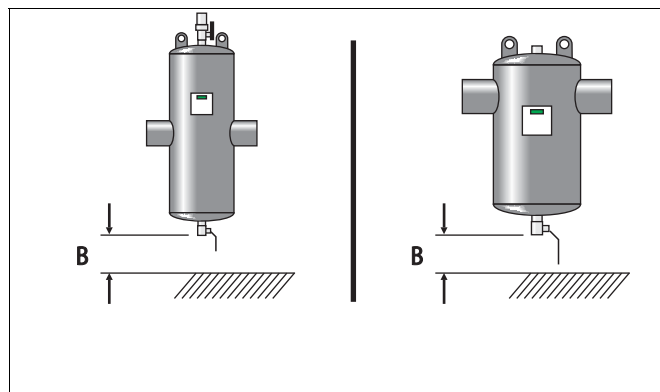
A: Minimalus vietos poreikis virš viršutinės ventiliacinės dalies

Tipas: 82511 xx 82513 xx	Tipas: 82531 xx 82532 xx 82533 xx 82534 xx
50 mm	50 mm



B: Minimalus vietos poreikis po išleidimo čiaupu

Jungtis	Jungtis	Tipas: 82531 xx 82532 xx 82533 xx 82534 xx	Tipas: 82521 xx 82522 xx 82523 xx 82524 xx
DN 50 / 65	OD 60.3 / 76.1	400 mm	300 mm
DN 80 / 100	OD 88.9 / 114.3	550 mm	400 mm
DN 125 / 150	OD 139.7 / 168.3	750 mm	500 mm
DN 200	OD 219.1	1000 mm	700 mm
DN 250	OD 273.0	1350 mm	850 mm
DN 300	OD 323.9	1700 mm	1000 mm



3.7 **exdirt / extwin**

Prie įrenginių tinkamai sumontuokite išleidimo čiaupą.

3.8 **exvoid / extwin**

Atkreipkite dėmesį į šiuos punktus:

- Atlikdami hidraulinį slėgio bandymą prie įrenginių ventiliacinių mechanizmų išpūtimo angų sumontuokite užsakovo parūpinamas akles.
- Jei reikia, išleidžiamam orui ar dujoms (kvapui) nuvesti prie išpūtimo angos ½" sriegio galima prijungti papildomą žarną ar vamzdį.

4 **Eksploatacija**

Eksplatuodami atkreipkite dėmesį į šiuos punktus:

- Glikolio dalis vandenyje turi būti mažiausiai 50 %.
- Dozuodami priedus atkreipkite dėmesį į gamintojo nurodymus dėl leistinų dozavimo kiekių. Tai labai svarbu dėl korozijos.
- Cheminiai priedai, pavyzdžiui, inhibitoriai, gali būti naudojami tik atlikus suderinamumo su sistemoje esančiomis medžiagomis bandymus.
 - Suderinamumo bandymus turi atlikti eksploatuotojas.
- Putojančias medžiagas laikykite atokiai nuo įrangos. Jei putų ar purvo kiekis padidės iki tam tikro lygio, jie gali laikinai pratekėti pro ventiliacinį vožtuvą.

5 **Techninė priežiūra**



Atsargiai – nudegimo pavojus!

- Šildymo įranga dėl labai karšto paviršiaus gali nudeginti odą.
 - Palaukite, kol ji atvės arba mūvėkite apsaugines pirštines.
 - Eksploatuotojas turi pasirūpinti atitinkamais įspėjamaisiais ženklais šalia įrangos.

Techninės priežiūros darbų intervalas priklauso nuo esamų eksploatacinių sąlygų.

5.1 **Slėgio patikra**

Atliekant hidraulinę slėgio patikrą slėgis neturi viršyti maksimalaus darbinio slėgio, padauginto iš 1,5.

5.2 **Valymas**

5.2.1 **Šlamo skirtuvas**

- Techninės priežiūros intervalas priklauso nuo įrangos apkrovos teršalais.
- Įrenkite gaudyklę ir, jei reikia, slėgiui ir aukštai temperatūrai atsparią išleidimo žarną.

Valydami atlikite nurodytus darbus:

1. Trumpam atidarykite šlamo nuleidimo čiaupą, kol iš jo nebetrykš šlamos.
 - Pasirūpinkite, kad išplaunamo vandens kiekis būtų nedidelis.
2. Tada patikrinkite įrangos slėgį ir, jei reikia, papildykite reikiamu vandens kiekiu.

5.2.2 Šlamo skirtuvas su išmontuojama šonine jungė

Įrenginio skirtuvo elementą galima valyti arba pakeisti, jei reikia.

- Įrenginį reikia ataušinti, ištuštinti, išleisti iš jo slėgį.
- Laikykite parengtą pritaiktą jungės sandariklį.

Valydami atlikite nurodytus darbus:

1. Pritaikytu kėlimo įrankiu atsargiai nuleiskite skirtuvo elementą ir dugno dangtį ant žemės.
 - Pasirūpinkite, kad skirtuvo elementas nenukristų, nenuriedėtų ir nejudėtų nepageidaujama kryptimi.
 - Stenkitės neapgadinti išleidimo čiaupo.
2. Nuvalykite skirtuvo elementą nuo galimų nuosėdų.
 - Naudokite vandens srovę ar žemo slėgio valymo įrangą.

Montavimas vyksta atvirkštine eilės tvarka.

3. Įdėkite nepažeistą sandariklį.
4. Priveržkite junginius varžtus pritaikytu sukimo momentu.
 - Priveržkite kryžminiu veržliasukiu, palaipsniui.

5.2.3 Šlamo skyriklis su magnetiniu įdėklu



Atsargiai – magnetinis laukas!

- Įrenginys yra su nuolatininiu magnetu, kuris generuoja magnetinį lauką. Magnetą gali paveikti širdies stimuliatorių ir implantuotų defibriliatorių veikimą.
 - Jei nešiojate šiuos prietaisus ar metalinius implantus, išlaikykite pakankamą atstumą iki magneto.
 - Įspėkite šių prietaisų ar metalinių implantų nešiotojus prieš jiems artinant prie magneto.

Ištuštinimą galima atlikti nenutraukiant eksploatacijos.

Ištuštindami atlikite nurodytus darbus:

1. Išsukite magnetą iš panardinamos įmovos.
2. Parenkite surinkimo indą, pvz., kibirą.
3. Trumpam arba ilgam atidarykite išleidimo čiaupą.
4. Įsukite magnetą į panardinamą įmovą.



6 Priedas

6.1 Atitiktis / normos

6.1.1 Slėginių indų direktyva

Šis gaminys sukonstruotas ir pagamintas laikantis slėginių indų direktyvoje (97/23/EB) aprašytų reikalavimų ir geros inžinerinės praktikos (SEP).

Pasirinktas technines specifikacijas, kurios būtinos laikantis pagrindinių direktyvos 97/23/EB saugos reikalavimų, rasite techninių duomenų lentelėje.

6.2 Garantija

Taikomos galiojančios įstatymų numatytos garantinės sąlygos.

6.3 Žodynas

Defibriliatorius	Medicininis implantuojamas įrenginys, kuris užkerta kelią kardialinei mirčiai dėl širdies skilvelių virpėjimo.
Inhibitorius	Papildas, kuris sulėtina reakcijas (chemines, biologines, fizines) arba užkerta joms kelią.
Sunkimasis	Procesas, kurio metu medžiaga (permeatas) skverbiasi arba pereina per kietąjį kūną.

1	Güvenlik	2
1.1	Sembol açıklaması	2
1.1.1	Kılavuzdaki uyarılar	2
1.1.2	Kılavuzdaki güvenlik sembolleri	2
1.2	Personelle ilgili talepler	3
1.3	Personelle ilgili talepler	3
1.4	Amacına uygun kullanım	3
1.5	Yasak olan işletim koşulları	3
1.6	Diğer riskler	4
2	Cihaz açıklaması	5
2.1	Cihazlar	5
2.1.1	Exvoid	5
2.1.2	Exdirt	5
2.1.3	Extwin	5
2.2	Opsiyonel donanım	5
2.2.1	Kir seperatörü	5
2.3	Tanımlama	5
3	Teknik veriler	6
3.1	Exvoid	6
3.2	Exdirt	7
3.3	Extwin	8
3.4	Kurulum / Montaj	9
3.5	Bilgiler	9
3.6	Yer gereksinimi	9
3.7	exdirt / extwin	10
3.8	exvoid / extwin	10
4	İşletim	10
5	Bakım	10
5.1	Basınç kontrolü	10
5.2	Temizlik	10
5.2.1	Kir seperatörü	10
5.2.2	Sökülebilir taban flanşı çamur seperatörü	11
5.2.3	Mıknatıs elemanlı çamur seperatörü	11
6	Ek	12
6.1	Uygunluk / Normlar	12
6.1.1	Basınçlı cihaz yönergesi	12
6.2	Garanti	12
6.3	Sözlük	12

1 Güvenlik

1.1 Sembol açıklaması

1.1.1 Kılavuzdaki uyarılar

Aşağıdaki uyarılar kullanım kılavuzunda kullanılmaktadır.



Tehlike

- Hayati tehlike / Ciddi sağlık sorunları
 - "Tehlike" sinyal kelimesiyle bağlantılı olarak ilgili uyarı sembolü, ölüme veya ciddi (geri dönüşü olmayan) yaralanmalara yol açabilen doğrudan bir tehlikeyi belirtmektedir.



Uyarı

- Ciddi sağlık sorunları
 - "Uyarı" sinyal kelimesiyle bağlantılı olarak ilgili uyarı sembolü, ölüme veya ciddi (geri dönüşü olmayan) yaralanmalara yol açabilecek bir tehlikeyi belirtmektedir.



Dikkat

- Sağlık sorunları
 - "Dikkat" sinyal kelimesiyle bağlantılı olarak ilgili uyarı sembolü, hafif (geri dönüşü olan) yaralanmalara yol açabilecek bir tehlikeyi belirtmektedir.



Dikkat!

- Maddi hasarlar
 - "Dikkat" sinyal kelimesiyle bağlantılı olarak bu sembol ürünün kendisinde veya etrafındaki cisimlerde bir hasara yol açabilecek bir durumu belirtir.



Bilgi!

"Bilgi" sinyal kelimesiyle bağlantılı olarak bu sembol ürünü etkili kullanabilmek için faydalı ipuçları ve önerileri belirtmektedir.

1.1.2 Kılavuzdaki güvenlik sembolleri

Aşağıdaki güvenlik sembolleri kullanım kılavuzunda kullanılmaktadır. Ayrıca cihaz veya etrafında bulunmaktadır.



Bu sembol yüksek ağırlığa karşı uyarılmaktadır.



Bu sembol yüksek sıcaklığa karşı uyarılmaktadır.



Bu sembol, örn. kalp pilini etkileyebilecek manyetik alanlara karşı uyarılmaktadır.



Bu simge hatlardaki ve bağlantılarındaki aşırı basınca karşı uyarılmaktadır.

1.2 Personelle ilgili talepler

Montaj ve işletim sadece uzman personel veya özel bilgilendirilmiş personel tarafından yerine getirilebilir.

1.3 Personelle ilgili talepler



Bilgi!

Bu kullanım kılavuzu bu cihazların montajını yapan veya cihazda başka çalışmalar yapan herkes tarafından kullanımdan önce okunmalı ve uygulanmalıdır. Ürün işleticisine verilmeli ve işletici tarafından ürünün yakınında bulundurulmalıdır.

- Cihazda değişiklik yapılması yasaktır.
 - Örn. bağlantı parçasından farklı bir yerde kaynak çalışmaları (kaynak bağlantılı cihazlarda)
 - Örn. mekanik deformasyonlar
- Parça değişimi sırasında sadece üreticinin orijinal parçaları kullanılabilir.
- Gerekli kontroller işletici tarafından işletim güvenliği düzenlemesinin talimatları doğrultusunda yerine getirilmelidir. Gerekli kontroller:
 - İşleme almadan önceki kontroller
 - Tesisin önemli değişikliklerinden sonra kontroller
 - Düzenli kontroller
- Basınç gövdesinde dışarıdan görülebilen hasarları olmayan cihazlar kurulabilir ve çalıştırılabilir.
- Bu kılavuzun özellikle de güvenlik uyarılarının dikkate alınmaması cihazda parçalanmaya ve hasarlara yol açabilir, kişileri tehlike altına sokabilir ve ayrıca işlevi olumsuz etkileyebilir. Aksi davranışlarda garanti ve sorumluluk taleplerinde bulunulamaz.

1.4 Amacına uygun kullanım

- Cihazlar çelikten üretilmiştir, dışı kaplanmış ve içi kaplanmamıştır. Cihazlar sadece korozyon tekniğinde kapatılmış sistemlerde şu sularla kullanılabilir:
 - Korozyona yol açmayan
 - Kimyasal olarak aşındırıcı olmayan
 - Zehirli olmayan
- Tüm ısıtma ve soğutma suyu sistemine, ilave besleme suyuna vs. sızıntı nedeniyle hava oksijeni girişi işletim sırasında olabildiğince asgari düzeyde tutulmalıdır.

1.5 Yasak olan işletim koşulları

Cihazlar şu koşullar için uygun değildir.

- Şebeke suyu sistemlerinde
- Dışarıdaki kullanım için
- Madeni yağlarla kullanım için
- Alev alabilen maddelerle kullanım için
- Destilize edilmiş su ile kullanım için

1.6 Diğer riskler

Bu cihaz tekniğin güncel durumuna göre üretilmiştir. Buna rağmen diğer riskler asla göz ardı edilemez.



Uyarı – Yüksek ağırlık!

- Cihazlar çok ağırdır. Bu nedenle yaralanma ve kaza tehlikesi söz konusudur.
 - Taşıma ve montaj için uygun kaldırma gereçleri kullanın.



Dikkat – Yanma tehlikesi!

- Isıtma tesislerinde yüksek yüzey sıcaklığı nedeniyle cilt yanabilir.
 - Soğuyana kadar bekleyin veya koruyucu eldivenler kullanın.
 - İşletici tarafından cihazın yakınına uygun uyarı işaretleri takılmalıdır.



Dikkat – Yaralanma tehlikesi!

- Bağlantılarda yapılan hatalı montaj nedeniyle veya bakım çalışmaları sırasında aniden basınç altında bulunan sıcak su veya buhar çıktığında yanmalar veya yaralanmalar meydana gelebilir.
 - Uygun bir montajın yapılmasını sağlayın.
 - Bağlantılarda bakım çalışmaları yapmadan önce tesisin basınçsız olduğundan emin olun.

2 Cihaz açıklaması

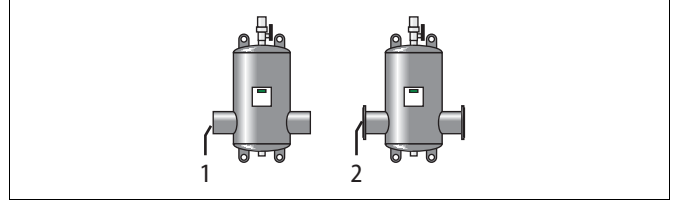
2.1 Cihazlar

2.1.1 Exvoid

Sirküle eden serbest hava ve gaz kabarcıklarını gideren mikro kabarcık seperatörlü bir gaz / hava seperatörü.

Cihaz şu modellerde temin edilebilir:

No.	Model
1	Kaynak bağlantısı
2	Flanş bağlantısı

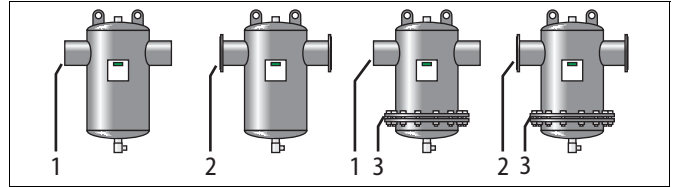


2.1.2 Exdirt

Sirküle eden kir ve çamur partiküllerini gideren bir kir ve çamur seperatörü.

Cihaz şu modellerde temin edilebilir:

No.	Model
1	Kaynak bağlantısı
2	Flanş bağlantısı
1 + 3	Kaynak bağlantısı ve revizyon flanşı
2 + 3	Flanş bağlantısı ve revizyon flanşı

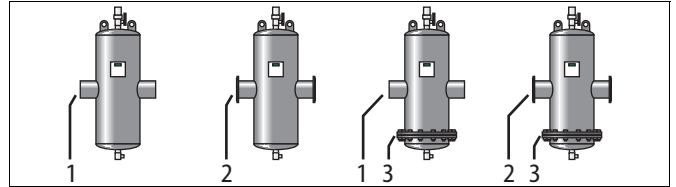


2.1.3 Extwin

Sirküle eden serbest hava ve gaz kabarcıklarını ve ayrıca serbest kir ve çamur partiküllerini gideren kombine edilmiş bir kir / çamur ve gaz / hava seperatörü.

Cihaz şu modellerde temin edilebilir:

No.	Model
1	Kaynak bağlantısı
2	Flanş bağlantısı
1 + 3	Kaynak bağlantısı ve revizyon flanşı
2 + 3	Flanş bağlantısı ve revizyon flanşı



2.2 Opsiyonel donanım

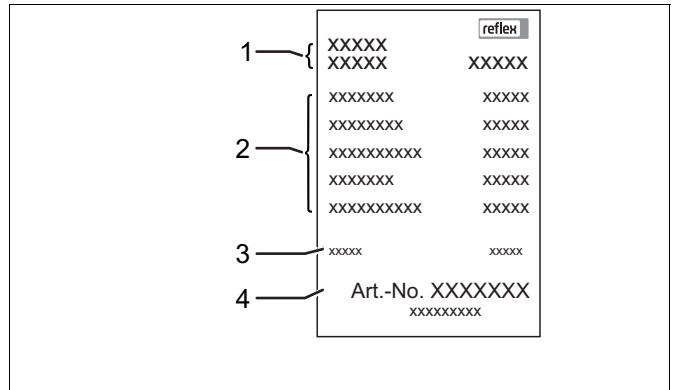
2.2.1 Kir seperatörü

Cihazlar şu donanımlarla geliştirilebilir:

- Mıknatıs elemanı

2.3 Tanımlama

No.	Tip levhasındaki yazı	Anlam
1	XXX	Cihaz tanımı
2	Type	Cihaz tipi
	Connections	Bağlantı
	Max. allowable pressure	Müsaade edilen maks. basınç
	Max. allowable temperature	Müsaade edilen maks. sıcaklık
	Year of manufacturing	Üretim yılı
3	Serial no.	Seri numarası
4	Art.-No-	Ürün numarası

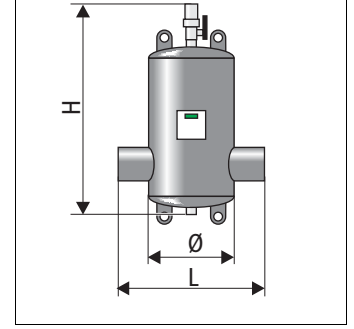


3 Teknik veriler

3.1 Exvoid

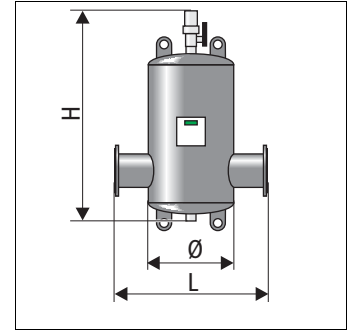
Kaynak bağlantılı çelik

Tip	Ürün no.	Ağırlık (kg)	Bağlantı (mm)	V_{maks} (m ³ /sa)	U (mm)	Ø (mm)	Y (mm)	Maks. sic.(°C)	Maks.basınç (bar)
A 60.3	8251100	9	60,3	12,5	260	132	629	110	10
A 76.1	8251110	9	76,1	20	260	132	629	110	10
A 88,9	8251120	18	88,9	27	370	206	743	110	10
A 114.3	8251130	18	114,3	47	370	206	743	110	10
A 139.7	8251140	42	139,7	72	525	354	767	110	10
A 168.3	8251150	42	168,3	108	525	354	767	110	10
A 219.1	8251160	48	219,1	180	650	409	1050	110	10
A 273.0	8251170	135	273,0	288	750	480	1157	110	10
A 323.9	8251180	200	323,9	405	850	634	1426	110	10



Flanş bağlantılı çelik

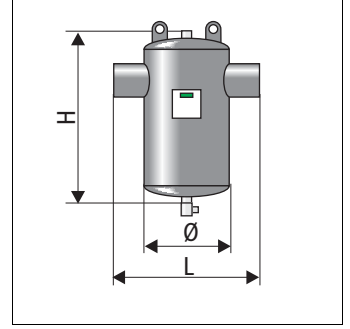
A 50	8251300	14	DN50/PN16	12,5	350	132	629	110	10
A 65	8251310	15	DN65/PN16	20	350	132	629	110	10
A 80	8251320	25	DN80/PN16	27	470	206	743	110	10
A 100	8251330	27	DN100/PN16	47	475	206	743	110	10
A 125	8251340	54	DN125/PN16	72	635	354	767	110	10
A 150	8251350	57	DN150/PN16	108	635	354	767	110	10
A 200	8251360	106	DN200/PN16	180	775	409	1050	110	10
A 250	8251370	170	DN250/PN16	288	890	480	1157	110	10
A 300	8251380	250	DN300/PN16	405	1005	634	1426	110	10



3.2 Exdirt

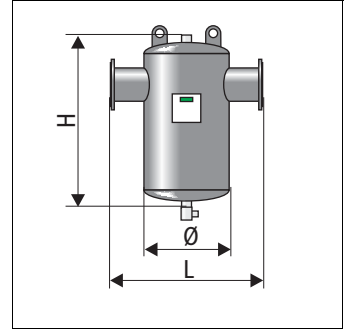
Kaynak bağlantılı çelik

Tip	Ürün no.	Ağırlık (kg)	Bağlantı (mm)	V_{maks} (m ³ /sa)	U (mm)	Ø (mm)	Y (mm)	Maks. sic.(°C)	Maks.basınç (bar)
D 60.3	8252100	9	60,3	12,5	260	132	469	110	10
D 76.1	8252110	9	76,1	20	260	132	469	110	10
D 88.9	8252120	17	88,9	27	370	206	583	110	10
D 114.3	8252130	17	114,3	47	370	206	583	110	10
D 139.7	8252140	41	139,7	72	525	354	607	110	10
D 168.3	8252150	42	168,3	108	525	354	607	110	10
D 219.1	8252160	83	219,1	180	650	409	890	110	10
D 273.0	8252170	135	273,0	288	750	480	997	110	10
D 323.9	8252180	200	323,9	405	850	634	1266	110	10



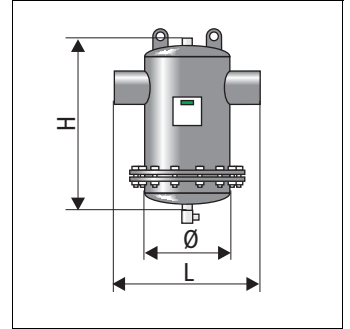
Flanş bağlantılı çelik

D 50	8252300	13	DN50/PN16	12,5	350	132	469	110	10
D 65	8252310	15	DN65/PN16	20	350	132	469	110	10
D 80	8252320	25	DN80/PN16	27	470	206	583	110	10
D 100	8252330	26	DN100/PN16	47	470	206	583	110	10
D 125	8252340	54	DN125/PN16	72	635	354	607	110	10
D 150	8252350	56	DN150/PN16	108	635	354	607	110	10
D 200	8252360	105	DN200/PN16	180	775	409	890	110	10
D 250	8252370	170	DN250/PN16	288	890	480	997	110	10
D 300	8252380	250	DN300/PN16	405	1005	634	1266	110	10



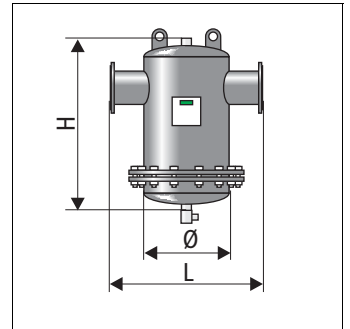
Kaynak bağlantılı çelik, revizyon flanşı

D 60.3 R	8252200	23	60,3	12,5	260	132	469	110	10
D 76.1 R	8252210	23	76,1	20	260	132	469	110	10
D 88.9 R	8252220	36	88,9	27	370	206	583	110	10
D 114.3 R	8252230	37	114,3	47	370	206	583	110	10
D 139.7 R	8252240	85	139,7	72	525	354	607	110	10
D 168.3 R	8252250	86	168,3	108	525	354	607	110	10
D 219.1 R	8252260	129	219,1	180	650	409	890	110	10
D 273.0 R	8252270	230	273,0	288	750	480	997	110	10
D 323.9 R	8252280	340	323,9	405	850	634	1266	110	10



Flanş bağlantılı çelik, revizyon flanşı

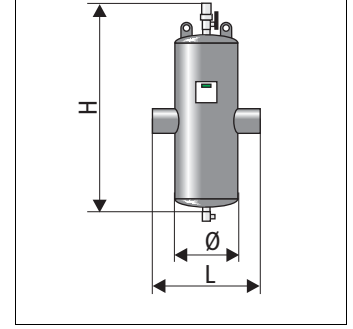
D 50 R	8252400	28	DN50/PN16	12,5	350	132	469	110	10
D 65 R	8252410	29	DN65/PN16	20	350	132	469	110	10
D 80 R	8252420	44	DN80/PN16	27	470	206	583	110	10
D 100 R	8252430	46	DN100/PN16	47	470	206	583	110	10
D 125 R	8252440	98	DN125/PN16	72	635	354	607	110	10
D 150 R	8252450	100	DN150/PN16	108	635	354	607	110	10
D 200 R	8252460	151	DN200/PN16	180	775	409	890	110	10
D 250 R	8252470	265	DN250/PN16	288	890	480	997	110	10
D 300 R	8252480	390	DN300/PN16	405	1005	634	1266	110	10



3.3 Extwin

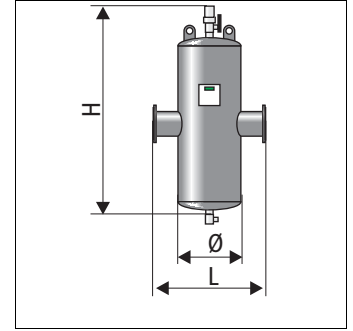
Kaynak bağlantılı çelik

Tip	Ürün no.	Ağırlık (kg)	Bağlantı (mm)	V_{maks} (m ³ /sa)	U (mm)	Ø (mm)	Y (mm)	Maks. sic.(°C)	Maks.basınç (bar)
TW 60.3	8253100	12	60,3	12,5	260	132	754	110	10
TW 76.1	8253110	12	76,1	20	260	132	754	110	10
TW 88.9	8253120	24	88,9	27	370	206	973	110	10
TW 114.3	8253130	24	114,3	47	370	206	973	110	10
TW 139.7	8253140	58	139,7	72	525	354	1210	110	10
TW 168.3	8253150	58	168,3	108	525	354	1210	110	10
TW 219.1	8253160	113	219,1	180	650	409	1492	110	10
TW 273.0	8253170	215	273,0	288	750	480	1896	110	10
TW 323.9	8253180	275	323,9	405	850	634	2206	110	10



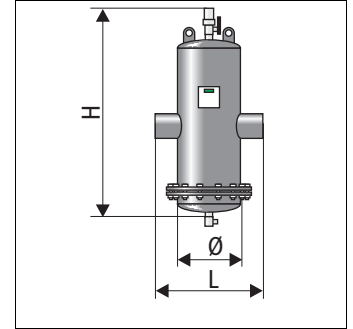
Flanş bağlantılı çelik

TW 50	8253300	17	DN50/PN16	12,5	350	132	754	110	10
TW 65	8253310	18	DN65/PN16	20	350	132	754	110	10
TW 80	8253320	31	DN80/PN16	27	470	206	973	110	10
TW 100	8253330	33	DN100/PN16	47	475	206	973	110	10
TW 125	8253340	70	DN125/PN16	72	635	354	1210	110	10
TW 150	8253350	73	DN150/PN16	108	635	354	1210	110	10
TW 200	8253360	135	DN200/PN16	180	775	409	1492	110	10
TW 250	8253370	250	DN250/PN16	288	890	480	1896	110	10
TW 300	8253380	325	DN300/PN16	405	1005	634	2206	110	10



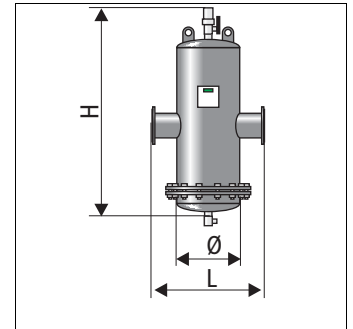
Kaynak bağlantılı çelik, revizyon flanşı

TW 60.3 R	8253200	29	60,3	12,5	260	132	754	110	10
TW 76.1 R	8253210	29	76,1	20	260	132	754	110	10
TW 88.9 R	8253220	46	88,9	27	370	206	973	110	10
TW 114.3 R	8253230	47	114,3	47	370	206	973	110	10
TW 139.7 R	8253240	102	139,7	72	525	354	1210	110	10
TW 168.3 R	8253250	102	168,3	108	525	354	1210	110	10
TW 219.1 R	8253260	182	219,1	180	650	409	1492	110	10
TW 273.0 R	8253270	320	273,0	288	750	480	1896	110	10
TW 323.9 R	8253280	450	323,9	405	850	634	2206	110	10



Flanş bağlantılı çelik, revizyon flanşı

TW 50 R	8253400	34	DN50/PN16	12,5	350	132	754	110	10
TW 65 R	8253410	35	DN65/PN16	20	350	132	754	110	10
TW 80 R	8253420	54	DN80/PN16	27	470	206	973	110	10
TW 100 R	8253430	55	DN100/PN16	47	475	206	973	110	10
TW 125 R	8253440	114	DN125/PN16	72	635	354	1210	110	10
TW 150 R	8253450	117	DN150/PN16	108	635	354	1210	110	10
TW 200 R	8253460	204	DN200/PN16	180	775	409	1492	110	10
TW 250 R	8253470	340	DN250/PN16	288	890	480	1896	110	10
TW 300 R	8253480	480	DN300/PN16	405	1005	634	2206	110	10

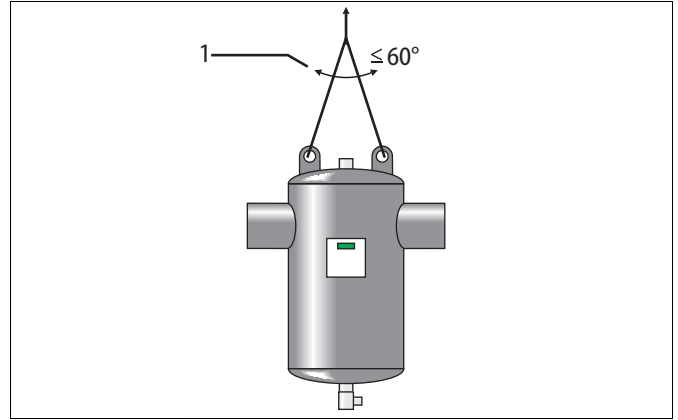


3.4 Kurulum / Montaj

3.5 Bilgiler

Kurulum ve montaj için şu noktaları dikkate alın:

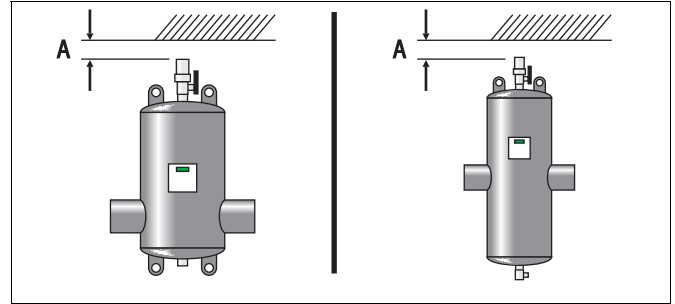
- Bir geçiş yönü belirlenmemiş.
- Montaj sırasında dik ve gergin olmayan montaja dikkate edin.
 - Münferit durumda meydana gelen gerilimler uygun yapısal önlemlerle bertaraf edilmelidir. Gerilimler örn. sıcaklık etkileri nedeniyle meydana gelir.
- Kurulum yerinin yeterli taşıma kapasitesine sahip olmasını sağlayın.
 - Bu özellikle seperatörün su ile doldurulması için geçerlidir.
- Cihaz taşıyıcı bir yapı elemanı değildir.
 - Hazneler hesaplanırken standart olarak çapraz hızlanma kuvvetleri dikkate alınmamıştır. Basınç vuruşları, ani basınç değişikliği veya kuvvetli titreşimler gibi değişen yüklenmeleri önleyin.
- Sadece onaylanmış taşıma ve kaldırma gereçleri kullanın.
 - Cihazda bulunan halkalar sadece montaj yardımcıdır.
- Bağlantı gereçlerinin açısı (1) maks. 60° olabilir.



3.6 Yer gereksinimi

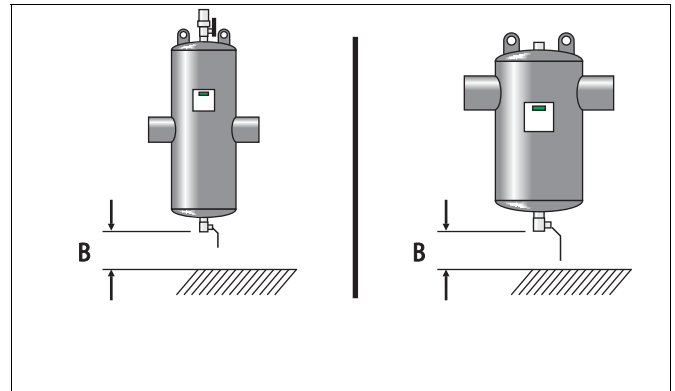
A: Hava tahliye üst parçasının üzerinde minimum yer gereksinimi

Tip:	Tip:
82511 xx	82531 xx
82513 xx	82532 xx
	82533 xx
	82534 xx
50 mm	50 mm



B: Boşaltma vanasının altında minimum yer gereksinimi

Bağlantı	Bağlantı	Tip:	Tip:
		82531 xx	82521 xx
		82532 xx	82522 xx
		82533 xx	82523 xx
		82534 xx	82524 xx
DN 50 / 65	OD 60.3 / 76.1	400 mm	300 mm
DN 80 / 100	OD 88.9 / 114.3	550 mm	400 mm
DN 125 / 150	OD 139.7 / 168.3	750 mm	500 mm
DN 200	OD 219.1	1000 mm	700 mm
DN 250	OD 273.0	1350 mm	850 mm
DN 300	OD 323.9	1700 mm	1000 mm



3.7 exdirt / extwin

Cihazlara tekniğe uygun biçimde boşaltma vanasını takın.

3.8 exvoid / extwin

Şu maddelere dikkat edin:

- Cihazlarda bir hidrolik basınç testi yapılırken hava tahliye mekanizmasının çıkış deliğine yapı taraflı hazır bulundurulacak bir kör kapak takın.
- Açığa çıkan havanın veya gazların (koku) iletilmesi için gerektiğinde çıkış deliğinin ½" dışlisine ek bir hortum veya boru bağlantısı bağlanabilir.

4 İşletim

İşletim için şu noktaları dikkate alın:

- Sudaki glikol oranı maksimum %50 olabilir.
- Katkı dozajı sırasında üreticilerin müsaade edilen dozaj miktarlarıyla ilgili bilgilerini dikkate alın. Bu özellikle korozyon için geçerlidir.
- İnhibitörler gibi kimyasal katkıları sadece sistem içerisinde mevcut olan iş maddeleriyle yapılan bir uygunluk kontrolünden sonra kullanılabilir.
 - Uygunluk kontrolünü işletici yerine getirmelidir.
- Köpük oluşturan maddeleri tesisten uzak tutun. Belirli oranın dışındaki köpük veya kir hava tahliye valfinde geçici kaçaklara neden olabilir.

5 Bakım



Dikkat – Yanma tehlikesi!

- Isıtma tesislerinde yüksek yüzey sıcaklığı nedeniyle cilt yanabilir.
 - Soğuyana kadar bekleyin veya koruyucu eldivenler kullanın.
 - İşletici tarafından cihazın yakınına uygun uyarı işaretleri takılmalıdır.

Bakım çalışmalarının zaman aralıkları ilgili işletim koşullarına bağlıdır.

5.1 Basınç kontrolü

Hidrolik bir basınç kontrolünde basınç maksimum işletim basıncının 1,5 katını geçmemelidir.

5.2 Temizlik

5.2.1 Kir seperatörü

- Bakım aralığı tesis içerisinde mevcut olan kir miktarına bağlıdır.
- Bir toplama kabını ve gerektiğinde basınca ve sıcaklığa dayanıklı boşaltma hortumu hazır bulundurun.

Temizlik için şu noktaları yerine getirin:

1. Çamur boşaltma vanasını çamur çıkmayana kadar kademeli olarak ve kısa süreli açın.
 - Durulanan su miktarını düşük tutun.
2. Ardından tesis basıncını kontrol edin ve gerekirse gerekli su miktarını tamamlayın.

5.2.2 Sökülebilir taban flanşı çamur seperatörü

Seperatör elemanı cihazda temizlenebilir veya gerektiğinde değiştirilebilir.

- Cihaz bunun için soğuk, boş ve basınçsız durumda olmalıdır.
- Uygun bir flanş contası hazır bulundurun.

Temizlik için şu noktaları yerine getirin:

1. Seperatör elemanını ve taban kapağını uygun kaldırma gereçleriyle itinayla zeminden kaldırın.
 - Bu esnada seperatör elemanının düşmemesini, yuvarlanmamasını veya diğer istenmeyen hareketleri yapmamasını sağlayın.
 - Boşaltma vanasının hasar görmemesine dikkat edin.
2. Seperatör elemanından olası kalıntıları giderin.
 - Bunun için bir su huzmesi veya düşük basınçlı temizleyici kullanın.

Montaj tersi sırada yerine getirilir.

3. İşlevsel bir conta yerleştirin.
4. Flanş vidalarını uygun bir torkla sıkın.
 - Sıkma işlemi çaprazlamasına ve kademeli olarak teknik doğrultusunda yapılır.

5.2.3 Mıknatıs elemanlı çamur seperatörü



Dikkat – Manyetik alan!

- Cihaz, statik bir manyetik alan oluşturan daimi mıknatıslar içerir. Mıknatıslar kalp pillerinin ve implantlı defibrilatörlerin işlevini etkileyebilir.
 - Bu cihazların veya metal implantların bir taşıyıcısı olarak mıknatıslara uygun bir mesafede durun.
 - Bu tarz cihazların veya metal implantların taşıyıcılarını mıknatıslara yaklaşmama konusunda uyarın.

Boşaltma işletim kesintilerine yol açabilir.

Boşaltma için şu noktaları yerine getirin:

1. Mıknatısları daldırma kovanından sökün.
2. Bir toplama haznesi hazır bulundurun, örn. bir kova.
3. Boşaltma vanasını yavaşça veya kısaca açın.
4. Mıknatısları daldırma kovanına vidalayın.



6 Ek

6.1 Uygunluk / Normlar

6.1.1 Basınçlı cihaz yönergesi

Bu ürün basınçlı cihazlar yönergesi (97/23/AB) içerisinde açıklanmış talepler doğrultusunda iyi mühendislik uygulamalarına (SEP) yönelik tasarlandı ve üretildi.

97/23/AB yönergesinin temel güvenlik gereksinimlerinin yerine getirilmesi için seçilen teknik spesifikasyon tip levhasında bulunmaktadır.

6.2 Garanti

İlgili yasal garanti hükümleri geçerlidir.

6.3 Sözlük

Defibrilatör	Kalp ölümlerini kalp kapakçığı titreşimleriyle önleyen implant edilmiş tıbbi bir cihaz.
İnhibitör	Tepkimeleri (kimyasal, biyolojik, fiziksel) yavaşlatan veya önleyen bir katkı.
Sızıntı	Bir madde (sızan) bir katı cisimden geçtiği işlem.

1	Varnost	4
1.1	Pojasnitev simbolov	4
1.1.1	Napotki v navodilih	4
1.1.2	Varnostni simboli v navodilih	4
1.2	Zahteve, ki jih mora osebe izpolnjevati.....	5
1.3	Napotki za osebe.....	5
1.4	Namenska uporaba	5
1.5	Nedopustni obratovalni pogoji.....	5
1.6	Ostala tveganja	6
2	Opis aparata	7
2.1	Aparati	7
2.1.1	Exvoid	7
2.1.2	Exdirt	7
2.1.3	Extwin.....	7
2.2	Opcijska oprema	7
2.2.1	Separator blata	7
2.3	Identifikacija	7
3	Tehnični podatki	8
3.1	Exvoid	8
3.2	Exdirt.....	9
3.3	Extwin	10
3.4	Postavitev / Montaža.....	11
3.5	Napotki	11
3.6	Potreben prostor.....	11
3.7	exdirt / extwin	12
3.8	exvoid / extwin	12
4	Obratovanje	12
5	Vzdrževanje	12
5.1	Tlačni preizkus	12
5.2	Čiščenje.....	12
5.2.1	Separator blata	12
5.2.2	Separator blata s talno prirobnico, ki se lahko demontira	13
5.2.3	Separator blata z magnetnim vložkom	13
6	Dodatek	14
6.1	Skladnost/Standardi	14
6.1.1	Direktiva o tlačnih aparatih.....	14
6.2	Garancija	14
6.3	Glosar	14

1 Varnost

1.1 Pojasnitev simbolov

1.1.1 Napotki v navodilih

V navodilih so uporabljeni naslednji napotki.



Nevarnost

- Življenjska nevarnost / Močno ogrožanje zdravja
 - Zadevni opozorilni simbol skupaj s signalno besedo „Nevarnost“ označuje neposredno grozečo nevarnost, ki ima za posledico smrt ali težke (neozdravljive) poškodbe.



Opozorilo

- Močno ogrožanje zdravja
 - Zadevni opozorilni simbol skupaj s signalno besedo „Opozorilo“ označuje grozečo nevarnost, ki ima lahko za posledico smrt ali težke (neozdravljive) poškodbe.



Previdno

- Zdravstvene poškodbe
 - Zadevni opozorilni simbol skupaj s signalno besedo „Previdno“ označuje nevarnost, ki ima lahko za posledico lažje (ozdravljive) poškodbe.



Pozor!

- Materialna škoda
 - Ta simbol skupaj s signalno besedo „Pozor“ označuje situacijo, ki ima lahko za posledico škodo na izdelku samem ali predmetih v njegovi okolici.



Napotek!

Ta simbol skupaj s signalno besedo „Napotek“ označuje koristne nasvete in priporočila za učinkovito rokovanje z izdelkom.

1.1.2 Varnostni simboli v navodilih

V navodilih za obratovanje so uporabljeni naslednji varnostni simboli. Te simbole najdete tudi na aparatu in v njegovi okolici.



Ta simbol opozarja na veliko težo.



Ta simbol opozarja na vročo površino.



Ta simbol opozarja na magnetna polja, ki lahko npr. vplivajo na srčne spodbujevalnike.



Ta simbol opozarja na nadtlak v vodih in njihovih priključkih.

1.2 Zahteve, ki jih mora osebje izpolnjevati

Montažna dela in upravljanje stroja pri obratovanju sme izvajati samo strokovnjaki in osebe, ki so bili v delo posebej uvedeni.

1.3 Napotki za osebje



Napotek!

Vsak, kdor bo ta aparat montiral ali na njem opravljal druga dela, je dolžen ta Navodila za obratovanje pred izvajanjem del skrbno prebrati in jih upoštevati. Navodila je treba izročiti uporabniku/lastniku izdelka in jih hraniti v bližini izdelka na dobro dosegljivem mestu.

- Aparata ni dopustno spreminjati.
 - npr. variti na drugih mestih razen na priključnih nastavkih (pri aparatih z varilnim priključkom)
 - npr. mehansko preoblikovati
- Pri menjavi delov je dopustno uporabiti samo originalne dele proizvajalca.
- Uporabnik/lastnik je dolžen naročiti zahtevane preizkuse v skladu z zahtevami z nemško uredbo o obratovalni varnosti [Betriebssicherheitsverordnung]. K zahtevanim preizkusom štejejo:
 - Preizkusi pred zagonom
 - Preizkusi po pomembnih spremembah naprave
 - Ponavljajoči preizkusi
- Inštalirati in poganjati je dovoljeno samo aparate, ki nimajo vidnih poškodb na tlačni posodi.
- Neupoštevanje teh navodil, še posebej pa varnostnih navodil lahko vodi do uničenja in okvar aparata ter lahko ogroža osebje in delovanje aparata. Pri ravnanju, ki ni skladno s temi navodili za obratovanje, ne dajemo garancije in ne odgovarjamo za posledično škodo.

1.4 Namenska uporaba

Aparat je enota za vzdrževanje tlaka za grelne in hladilne vodne sisteme. Služi vzdrževanju vodnega tlaka, napajanju z vodo in razplinjanju vode v sistemu. Napravo je dopustno poganjati samo v zaprtih, proti koroziji tehnično zaščitenih sistemih z vodo, ki ima naslednje lastnosti:

- ne povzroča korozije
- kemijsko ni agresivna
- ni strupena.

Dostop kisika iz zraka s permeacijo (prehajanjem) v celotni grelni in hladilni vodni sistem, v napajalno vodo, itd. je treba pri obratovanju zanesljivo zmanjšati na minimum.

1.5 Nedopustni obratovalni pogoji

Aparati niso primerni za uporabo pri naslednjih pogojih:

- v sistemih s pitno vodo
- za zunanjo uporabo
- pri uporabi mineralnih olj
- pri delu z vnetljivimi mediji
- pri uporabi destilirane vode.

1.6 Ostala tveganja

Ta aparat je izdelan po aktualnem stanju tehnike. Kljub temu ostalih tveganj ni mogoče izključiti.



Opozorilo – velika teža!

- Aparati so zelo težki. • Zato obstaja nevarnost telesnih poškodb ali nesreč.
 - Pri transportu in montaži uporabite primerna dvigala.



Previdno – nevarnost opeklin!

- Pri grelnih napravah lahko zaradi previsoke temperature površine pride do opeklin kože.
 - Počakajte, da se bo površina ohladila, ali nosite zaščitne rokavice.
 - Uporabnik/lastnik je dolžen v bližini aparata namestiti ustrezna opozorila.



Previdno – nevarnost poškodb!

- Na priključkih lahko pri napačni montaži ali vzdrževanju pride do opeklin in poškodb, če začne nenadoma brizgati ven vroča voda ali para pod tlakom.
 - Zagotovite strokovno montažo.
 - Zagotovite, da naprava ni pod tlakom, preden boste izvajali vzdrževalna dela na priključkih.

2 Opis aparata

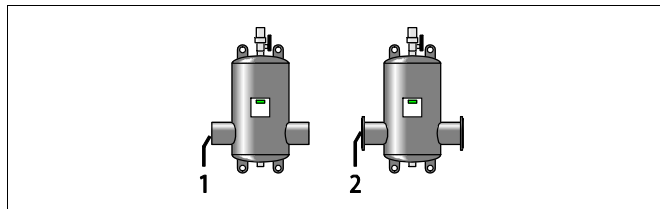
2.1 Aparati

2.1.1 Exvoid

Separator plina/zraka z izločanjem mikromehurčkov, ki odstranjuje krožeči prosti zrak in plinske mehurčke.

Aparat je dobavljen v naslednjih različicah:

Št.	Različica
1	Varilni priključek
2	Prirobnični priključek

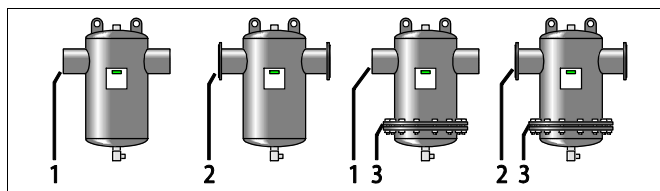


2.1.2 Exdirt

Separator nesnage/blata, ki odstranjuje proste delce nesnage in blata.

Aparat je dobavljen v naslednjih različicah:

Št.	Različica
1	Varilni priključek
2	Prirobnični priključek
1 + 3	Varilni priključek in revizijska prirobnica
2 + 3	Prirobnični priključek in revizijska prirobnica

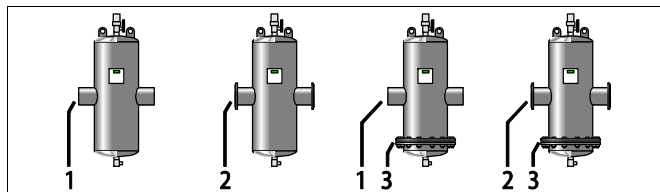


2.1.3 Extwin

Kombiniran separator nesnage/blata in separator plina/zraka, ki odstranjuje krožeči prosti zrak in plinske mehurčke ter proste delce nesnage in blata.

Aparat je dobavljen v naslednjih različicah:

Št.	Različica
1	Varilni priključek
2	Prirobnični priključek
1 + 3	Varilni priključek in revizijska prirobnica
2 + 3	Prirobnični priključek in revizijska prirobnica



2.2 Opcijska oprema

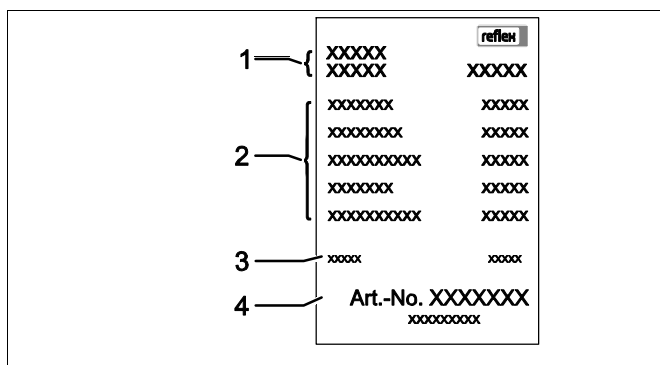
2.2.1 Separator blata

Aparati so lahko opremljeni z naslednjo opremo:

- Magnetni vložek

2.3 Identifikacija

Št.	Navedbe na tipski tablici	Pomen
1	XXX	Oznaka aparata
2	Type	Tip aparata
	Connections	Priključek
	Max. allowable pressure	Maksimalni dopustni tlak
	Max. allowable temperature	Maksimalna dopustna temperatura
	Year of manufacturing	Leto proizvodnje
3	Serial no.	Serijska številka
4	Art.-No-	Številka artikla

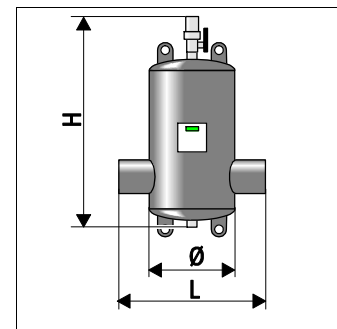


3 Tehnični podatki

3.1 Exvoid

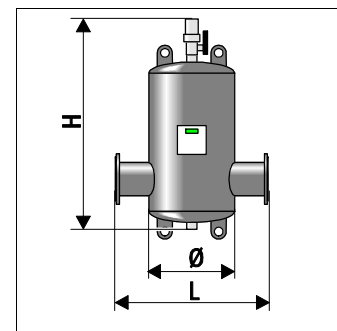
Jeklo z varilnim priključkom

Tip	Št. art.	Teža (kg)	Priključek (mm)	V_{max} (m ³ /h)	D (mm)	Ø (mm)	V (mm)	Maks. temp. (°C)	Maks. tlak (bar)
A 60.3	8251100	9	60,3	12,5	260	132	629	110	10
A 76.1	8251110	9	76,1	20	260	132	629	110	10
A 88,9	8251120	18	88,9	27	370	206	743	110	10
A 114.3	8251130	18	114,3	47	370	206	743	110	10
A 139.7	8251140	42	139,7	72	525	354	767	110	10
A 168.3	8251150	42	168,3	108	525	354	767	110	10
A 219.1	8251160	48	219,1	180	650	409	1050	110	10
A 273.0	8251170	135	273,0	288	750	480	1157	110	10
A 323.9	8251180	200	323,9	405	850	634	1426	110	10



Jeklo s prirobnim priključkom

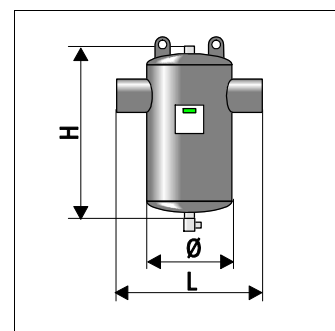
A 50	8251300	14	DN50/PN16	12,5	350	132	629	110	10
A 65	8251310	15	DN65/PN16	20	350	132	629	110	10
A 80	8251320	25	DN80/PN16	27	470	206	743	110	10
A 100	8251330	27	DN100/PN16	47	475	206	743	110	10
A 125	8251340	54	DN125/PN16	72	635	354	767	110	10
A 150	8251350	57	DN150/PN16	108	635	354	767	110	10
A 200	8251360	106	DN200/PN16	180	775	409	1050	110	10
A 250	8251370	170	DN250/PN16	288	890	480	1157	110	10
A 300	8251380	250	DN300/PN16	405	1005	634	1426	110	10



3.2 Exdirt

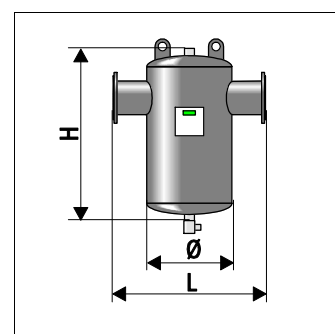
Jeklo z varilnim priključkom

Tip	Št. art.	Teža (kg)	Priključek (mm)	V_{max} (m ³ /h)	D (mm)	Ø (mm)	V (mm)	Maks. temp. (°C)	Maks. tlak (bar)
D 60.3	8252100	9	60,3	12,5	260	132	469	110	10
D 76.1	8252110	9	76,1	20	260	132	469	110	10
D 88.9	8252120	17	88,9	27	370	206	583	110	10
D 114.3	8252130	17	114,3	47	370	206	583	110	10
D 139.7	8252140	41	139,7	72	525	354	607	110	10
D 168.3	8252150	42	168,3	108	525	354	607	110	10
D 219.1	8252160	83	219,1	180	650	409	890	110	10
D 273.0	8252170	135	273,0	288	750	480	997	110	10
D 323.9	8252180	200	323,9	405	850	634	1266	110	10



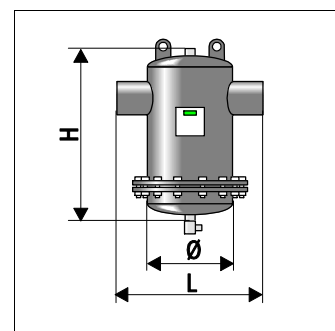
Jeklo s prirobničnim priključkom

D 50	8252300	13	DN50/PN16	12,5	350	132	469	110	10
D 65	8252310	15	DN65/PN16	20	350	132	469	110	10
D 80	8252320	25	DN80/PN16	27	470	206	583	110	10
D 100	8252330	26	DN100/PN16	47	470	206	583	110	10
D 125	8252340	54	DN125/PN16	72	635	354	607	110	10
D 150	8252350	56	DN150/PN16	108	635	354	607	110	10
D 200	8252360	105	DN200/PN16	180	775	409	890	110	10
D 250	8252370	170	DN250/PN16	288	890	480	997	110	10
D 300	8252380	250	DN300/PN16	405	1005	634	1266	110	10



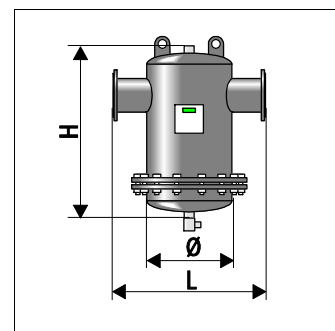
Jeklo z varilnim priključkom in revizijsko prirobnico

D 60.3 R	8252200	23	60,3	12,5	260	132	469	110	10
D 76.1 R	8252210	23	76,1	20	260	132	469	110	10
D 88.9 R	8252220	36	88,9	27	370	206	583	110	10
D 114.3 R	8252230	37	114,3	47	370	206	583	110	10
D 139.7 R	8252240	85	139,7	72	525	354	607	110	10
D 168.3 R	8252250	86	168,3	108	525	354	607	110	10
D 219.1 R	8252260	129	219,1	180	650	409	890	110	10
D 273.0 R	8252270	230	273,0	288	750	480	997	110	10
D 323.9 R	8252280	340	323,9	405	850	634	1266	110	10



Jeklo s prirobničnim priključkom in revizijsko prirobnico

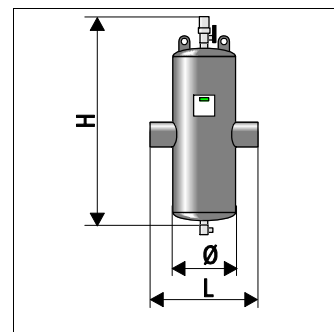
D 50 R	8252400	28	DN50/PN16	12,5	350	132	469	110	10
D 65 R	8252410	29	DN65/PN16	20	350	132	469	110	10
D 80 R	8252420	44	DN80/PN16	27	470	206	583	110	10
D 100 R	8252430	46	DN100/PN16	47	470	206	583	110	10
D 125 R	8252440	98	DN125/PN16	72	635	354	607	110	10
D 150 R	8252450	100	DN150/PN16	108	635	354	607	110	10
D 200 R	8252460	151	DN200/PN16	180	775	409	890	110	10
D 250 R	8252470	265	DN250/PN16	288	890	480	997	110	10
D 300 R	8252480	390	DN300/PN16	405	1005	634	1266	110	10



3.3 Extwin

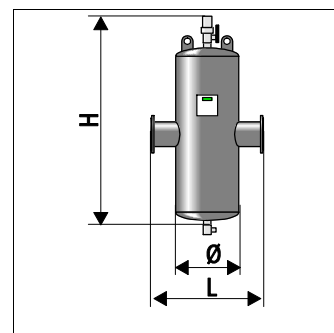
Jeklo z varilnim priključkom

Tip	Št. art.	Teža (kg)	Priključek (mm)	V_{max} (m ³ /h)	D (mm)	Ø (mm)	V (mm)	Maks. temp. (°C)	Maks. tlak (bar)
TW 60.3	8253100	12	60,3	12,5	260	132	754	110	10
TW 76.1	8253110	12	76,1	20	260	132	754	110	10
TW 88.9	8253120	24	88,9	27	370	206	973	110	10
TW 114.3	8253130	24	114,3	47	370	206	973	110	10
TW 139.7	8253140	58	139,7	72	525	354	1210	110	10
TW 168.3	8253150	58	168,3	108	525	354	1210	110	10
TW 219.1	8253160	113	219,1	180	650	409	1492	110	10
TW 273.0	8253170	215	273,0	288	750	480	1896	110	10
TW 323.9	8253180	275	323,9	405	850	634	2206	110	10



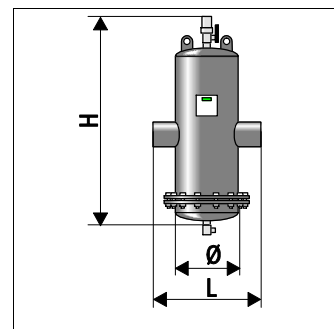
Jeklo s prirobničnim priključkom

TW 50	8253300	17	DN50/PN16	12,5	350	132	754	110	10
TW 65	8253310	18	DN65/PN16	20	350	132	754	110	10
TW 80	8253320	31	DN80/PN16	27	470	206	973	110	10
TW 100	8253330	33	DN100/PN16	47	475	206	973	110	10
TW 125	8253340	70	DN125/PN16	72	635	354	1210	110	10
TW 150	8253350	73	DN150/PN16	108	635	354	1210	110	10
TW 200	8253360	135	DN200/PN16	180	775	409	1492	110	10
TW 250	8253370	250	DN250/PN16	288	890	480	1896	110	10
TW 300	8253380	325	DN300/PN16	405	1005	634	2206	110	10



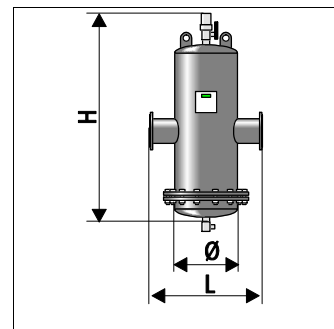
Jeklo z varilnim priključkom in revizijsko prirobnico

TW 60.3 R	8253200	29	60,3	12,5	260	132	754	110	10
TW 76.1 R	8253210	29	76,1	20	260	132	754	110	10
TW 88.9 R	8253220	46	88,9	27	370	206	973	110	10
TW 114.3 R	8253230	47	114,3	47	370	206	973	110	10
TW 139.7 R	8253240	102	139,7	72	525	354	1210	110	10
TW 168.3 R	8253250	102	168,3	108	525	354	1210	110	10
TW 219.1 R	8253260	182	219,1	180	650	409	1492	110	10
TW 273.0 R	8253270	320	273,0	288	750	480	1896	110	10
TW 323.9 R	8253280	450	323,9	405	850	634	2206	110	10



Jeklo s prirobničnim priključkom in revizijsko prirobnico

TW 50 R	8253400	34	DN50/PN16	12,5	350	132	754	110	10
TW 65 R	8253410	35	DN65/PN16	20	350	132	754	110	10
TW 80 R	8253420	54	DN80/PN16	27	470	206	973	110	10
TW 100 R	8253430	55	DN100/PN16	47	475	206	973	110	10
TW 125 R	8253440	114	DN125/PN16	72	635	354	1210	110	10
TW 150 R	8253450	117	DN150/PN16	108	635	354	1210	110	10
TW 200 R	8253460	204	DN200/PN16	180	775	409	1492	110	10
TW 250 R	8253470	340	DN250/PN16	288	890	480	1896	110	10
TW 300 R	8253480	480	DN300/PN16	405	1005	634	2206	110	10

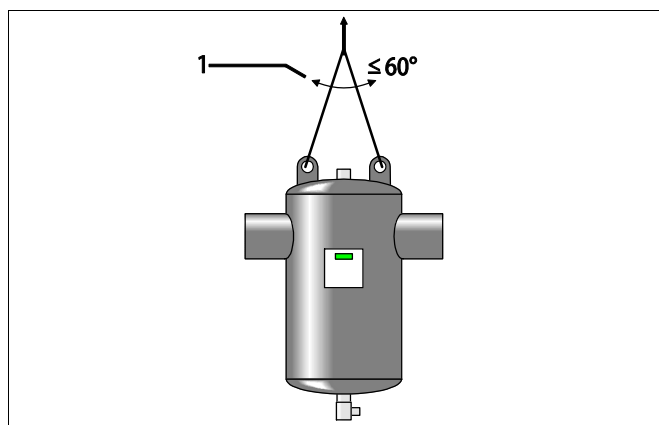


3.4 Postavitev / Montaža

3.5 Napotki

Pri postavitvi in montaži upoštevajte naslednje:

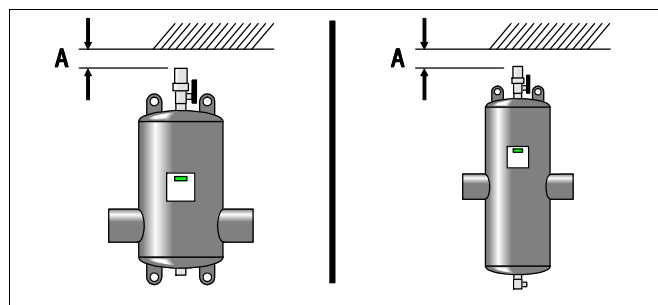
- Smer pretoka ni določena.
- Pri montaži pazite na navpično vgradnjo brez napetosti.
 - Napetosti, ki nastopijo v posameznih primerih, je treba s primernimi konstruktivnimi ukrepi prestreči. Napetosti nastanejo npr. zaradi temperaturnih vplivov.
- Zagotovite zadostno nosilnost podlage na mestu postavitve.
 - To velja še posebej za polnjenje separatorja z vodo.
- Aparat ni nosilni gradbeni element.
 - Pri izračunavanju posode prečne pospeševalne sile standardno niso upoštevane. Preprečite menjajoče se obremenitve kot so udarci, nenadna sprememba pritiska ali močne vibracije.
- Uporabljajte samo atestirane transportne in dvizne naprave.
 - Ušesa, ki se nahajajo na napravi, so predvidena samo v pomoč pri montaži.
- Kot (1) naslonskega sredstva lahko znaša največ 60°.



3.6 Potreben prostor

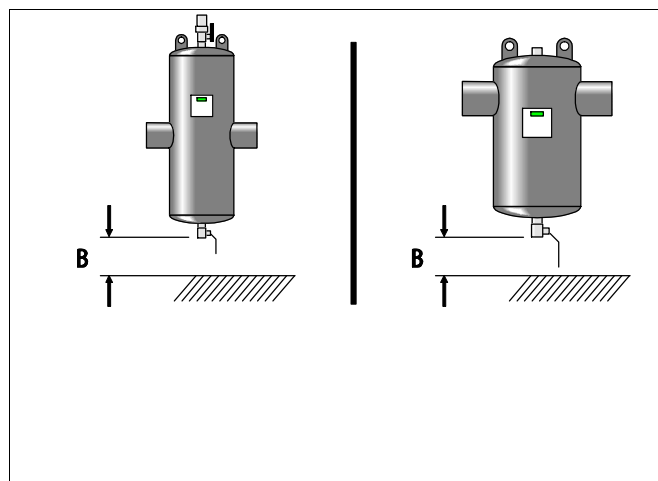
A: Minimalen potreben prostor nad zgornjim delom prezračevalnika

Tip: 82511 xx 82513 xx	Tip: 82531 xx 82532 xx 82533 xx 82534 xx
50 mm	50 mm



B: Minimalen potreben prostor pod izpustno pipo

Priključek	Priključek	Tip: 82531 xx 82532 xx 82533 xx 82534 xx	Tip: 82521 xx 82522 xx 82523 xx 82524 xx
Naz. prem. 50 / 65	Zun. prem. 60.3 / 76.1	400 mm	300 mm
Naz. prem. 80 / 100	Zun. prem. 88.9 / 114.3	550 mm	400 mm
Naz. prem. 125 / 150	Zun. prem. 139.7 / 168.3	750 mm	500 mm
Naz. prem. 200	Zun. prem. 219.1	1000 mm	700 mm
Naz. prem. 250	Zun. prem. 273.0	1350 mm	850 mm
Naz. prem. 300	Zun. prem. 323.9	1700 mm	1000 mm



3.7 exdirt / extwin

Na aparate pravilno montirajte izpustno pipo.

3.8 exvoid / extwin

Upoštevajte naslednje:

- Pri hidravličnem tlačnem testu montirajte na aparat slepi zamašek, ki ga dodatno priskrbite, in sicer na izpihvalno odprtino prezračevalnega mehanizma.
- Za odvajanje sproščeneга zraka ali plina (vonj) lahko po potrebi na ½-colni navoj izpustne odprtine priključite dodatno gibko cev ali cevovod.

4 Obratovanje

Za obratovanje upoštevajte naslednje:

- Vsebnost glikola v vodi sme znašati največ 50 %.
- Pri doziranju dodatkov upoštevajte podatke proizvajalca glede dopustnih dozirnih količin. To velja še posebej za korozijo.
- Kemijske dodatke, kot so inhibitorji, je dopustno uporabiti samo po preizkusu združljivosti z vsemi materiali, ki so vsebovani v sistemu.
 - Preizkus združljivosti mora opraviti uporabnik/lastnik.
- Na napravi ne uporabljajte substanc, ki se penijo. Premočna pena in nesnaga lahko imata za posledico prehodno netesnost prezračevalnega ventila.

5 Vzdrževanje



Previdno – nevarnost opeklin!

- Pri grelnih napravah lahko zaradi previsoke temperature površine pride do opeklin kože.
 - Počakajte, da se bo površina ohladila, ali nosite zaščitne rokavice.
 - Uporabnik/lastnik je dolžen v bližini aparata namestiti ustrezna opozorila.

Časovni intervali vzdrževalnih del so odvisni od vsakokratnih obratovalnih pogojev.

5.1 Tlačni preizkus

Pri hidravličnem tlačnem preizkusu tlak ne sme presegati 1,5-kratne vrednosti maksimalnega obratovalnega tlaka.

5.2 Čiščenje

5.2.1 Separator blata

- Interval vzdrževanja je odvisen od količine nesnage, ki se nahaja v napravi.
- Pripravite prestrezno posodo in po potrebi še izpustno gibko cev, odporno na tlak in temperaturo.

Čiščenje izvedite na sledeči način:

1. Odprite pipo za odvod blata stopenjsko in za kratek čas, dokler blato ne bo nehalo iztekati.
 - Količina iztekajoče vode naj bo majhna.
2. Nato preverite tlak v napravi in po potrebi omejite potrebno količino vode.

5.2.2 Separator blata s talno prirobnico, ki se lahko demontira

Na aparatu lahko izločevalni element očistite ali po potrebi zamenjate.

- Napravo je treba v ta namen ohladiti, izprazniti in povesti v breztljučno stanje.
- Pri roki imejte primerno prirobnico tesnilo.

Čiščenje izvedite na sledeči način:

1. Spustite izločevalni element in talni pokrov s primernim dvigalom previdno na tla.
Pri tem zagotovite, da se izločevalni element ne bo prevrnil, odkotalil ali drugače nepredvideno premaknil.
 - Pazite, da ne boste poškodovali izpustne pipe.
2. Z izločevalnega elementa očistite morebitne obloge.
 - Čistite z vodnim curkom ali nizkotlačnim čistilnikom.

Montažo izvedite v obratnem vrstnem redu.

3. Vstavite neoporečno tesnilo.
4. Prirobnice vijake pritegnite s primernim vrtilnim momentom.
 - Vijake pritegnite navzkrižno in postopoma v skladu s stanjem tehnike.

5.2.3 Separator blata z magnetnim vložkom



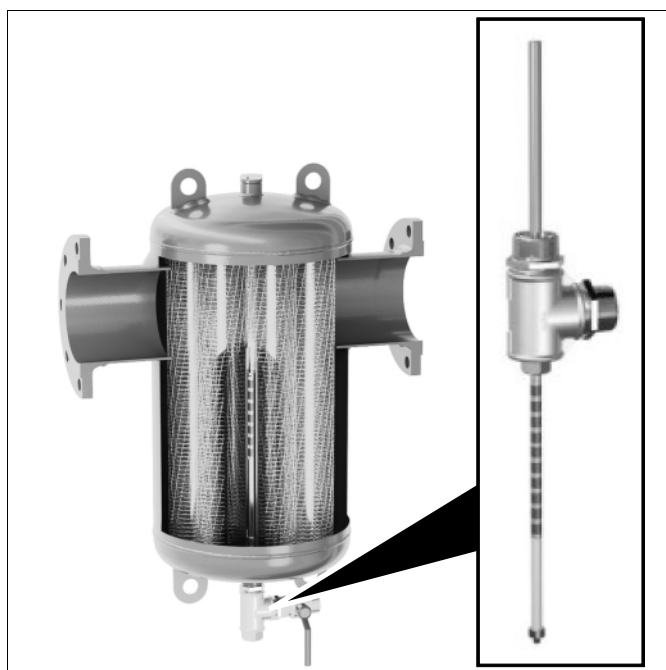
Previdno – magnetno polje!

- Aparat vsebuje stalne magnetne, ki proizvajajo statično magnetno polje. Magneti lahko vplivajo na delovanje srčnih spodbujevalnikov in implantiranih defibrilatorjev.
 - Kot nosilec tovrstnega aparata ali kovinskega implantata se zadržujte dovolj oddaljeno od magnetov.
- Nosilce tovrstnih aparatov ali kovinskih implantatov opozorite na nevarnost pri približevanju k magnetom.

Praznjenje lahko opravite tudi med obratovanjem.

Praznjenje izvedite na sledeči način:

1. Magnet izvijačite ven iz potopnega tulca.
2. Pripravite prestrezno posodo, npr. vedro.
3. Odprite pipo za izpraznjenje počasi ali samo za kratek čas.
4. Magnet uvijačite v potopni tulec.



6 Dodatek

6.1 Skladnost/Standardi

6.1.1 Direktiva o tlačnih aparatih

Ta izdelek je bil konstruiran in izdelan v skladu z zahtevami inženirske prakse (SEP) direktive o tlačnih aparatih (97/23/ES). Izbrana tehnična specifikacija za izpolnjevanje temeljnih varnostnih zahtev direktive 97/23/ES se nahaja na tipski tablici.

6.2 Garancija

Veljajo zadevni zakonski pogoji za garancijo.

6.3 Glosar

Defibrilator	Medicinski implantiran aparat, ki preprečuje smrt zaradi prenehanja delovanja srca zaradi trepetanja srčnih prekatov.
Inhibitor	Dodatek, ki upočasni ali prepreči reakcije (kemijske, biološke, fizikalne).
Permeacija	Postopek, pri katerem snov (permeat) prodira skozi trdno snov.

1	Ασφάλεια	4
1.1	Επεξήγηση συμβόλων	4
1.1.1	Υποδείξεις στο εγχειρίδιο	4
1.1.2	Σύμβολα ασφαλείας στο εγχειρίδιο	4
1.2	Προσωπικό – απαιτήσεις.....	5
1.3	Προσωπικό – υποδείξεις.....	5
1.4	Προβλεπόμενη χρήση.....	5
1.5	Ανεπίτρεπτες συνθήκες λειτουργίας.....	5
1.6	Εναπομένοντες κίνδυνοι.....	6
2	Περιγραφή συσκευής	7
2.1	Συσκευές	7
2.1.1	Exvoid.....	7
2.1.2	Exdirt	7
2.1.3	Extwin	7
2.2	Προαιρετικός εξοπλισμός.....	7
2.2.1	Διαχωριστής λάσπης	7
2.3	Αναγνωριστικά στοιχεία.....	7
3	Τεχνικά χαρακτηριστικά	8
3.1	Exvoid	8
3.2	Exdirt.....	9
3.3	Extwin	10
3.4	Τοποθέτηση / Συναρμολόγηση	11
3.5	Υποδείξεις	11
3.6	Απαιτούμενος χώρος	11
3.7	exdirt / extwin.....	12
3.8	exvoid / extwin	12
4	Λειτουργία	12
5	Συντήρηση	12
5.1	Έλεγχος πίεσης	12
5.2	Καθαρισμός.....	12
5.2.1	Διαχωριστής λάσπης	12
5.2.2	Διαχωριστής λάσπης με αφαιρούμενη φλάντζα πυθμένα	13
5.2.3	Διαχωριστής λάσπης με μαγνητικό ένθετο.....	13
6	Παράρτημα	14
6.1	Συμμόρφωση / Πρότυπα	14
6.1.1	Οδηγία για εξοπλισμό υπό πίεση	14
6.2	Εγγύηση	14
6.3	Γλωσσάρι.....	14

1 Ασφάλεια

1.1 Επεξήγηση συμβόλων

1.1.1 Υποδείξεις στο εγχειρίδιο

Οι ακόλουθες υποδείξεις χρησιμοποιούνται στο εγχειρίδιο λειτουργίας.



Κίνδυνος

- Κίνδυνος για τη ζωή / Σοβαρές σωματικές βλάβες
 - Το εκάστοτε προειδοποιητικό σύμβολο σε συνδυασμό με την προειδοποιητική λέξη «Κίνδυνος» επισημαίνει άμεσο, επικείμενο κίνδυνο που προκαλεί θάνατο ή σοβαρές (μη αναστρέψιμες) σωματικές βλάβες.



Προειδοποίηση

- Σοβαρές σωματικές βλάβες
 - Το εκάστοτε προειδοποιητικό σύμβολο σε συνδυασμό με την προειδοποιητική λέξη «Προειδοποίηση» επισημαίνει επικείμενο κίνδυνο που ενδέχεται να προκαλέσει θάνατο ή σοβαρές (μη αναστρέψιμες) σωματικές βλάβες.



Προφύλαξη

- Σωματικές βλάβες
 - Το εκάστοτε προειδοποιητικό σύμβολο σε συνδυασμό με την προειδοποιητική λέξη «Προφύλαξη» επισημαίνει κίνδυνο που ενδέχεται να προκαλέσει ελαφρές (αναστρέψιμες) σωματικές βλάβες.



Προσοχή!

- Υλικές ζημιές
 - Το σύμβολο αυτό σε συνδυασμό με την προειδοποιητική λέξη «Προσοχή!» επισημαίνει μια κατάσταση που ενδέχεται να προκαλέσει ζημιές στο ίδιο το προϊόν ή σε αντικείμενα στον περιβάλλοντα χώρο.



Υπόδειξη!

Το σύμβολο αυτό σε συνδυασμό με την προειδοποιητική λέξη «Υπόδειξη» επισημαίνει χρήσιμες συμβουλές και συστάσεις για την αποδοτική χρήση του προϊόντος.

1.1.2 Σύμβολα ασφαλείας στο εγχειρίδιο

Τα ακόλουθα σύμβολα ασφαλείας χρησιμοποιούνται στο εγχειρίδιο λειτουργίας. Υπάρχουν επίσης στη συσκευή και στον χώρο που την περιβάλλει.



Το σύμβολο αυτό προειδοποιεί για μεγάλο βάρος.



Το σύμβολο αυτό προειδοποιεί για καυτή επιφάνεια.



Το σύμβολο αυτό προειδοποιεί για μαγνητικά πεδία τα οποία μπορούν π.χ. να επηρεάσουν τους βηματοδότες.



Το σύμβολο αυτό προειδοποιεί για υπερπίεση σε αγωγούς και στις συνδέσεις τους.

1.2 Προσωπικό – απαιτήσεις

Η συναρμολόγηση και η λειτουργία επιτρέπεται να εκτελούνται μόνο από ειδικευμένο τεχνικό προσωπικό ή ειδικά καταρτισμένο προσωπικό.

1.3 Προσωπικό – υποδείξεις



Υπόδειξη!

Το παρόν εγχειρίδιο λειτουργίας θα πρέπει να διαβάζεται προσεκτικά πριν από τη χρήση και να τηρείται από κάθε άτομο που εκτελεί εργασίες συναρμολόγησης ή άλλες εργασίες στη συσκευή. Θα πρέπει να παραδίδεται στον ιδιοκτήτη του προϊόντος, ο οποίος οφείλει να το διατηρεί εύκολα προσβάσιμο κοντά στο προϊόν.

- Δεν επιτρέπονται οι μετατροπές στη συσκευή.
 - Π.χ. εργασίες συγκόλλησης σε σημεία άλλα εκτός από το στόμιο σύνδεσης (σε συσκευές με συγκολλητή σύνδεση)
 - Π.χ. μηχανικές παραμορφώσεις
- Κατά την αντικατάσταση εξαρτημάτων επιτρέπεται να χρησιμοποιούνται μόνο τα γνήσια εξαρτήματα του κατασκευαστή.
- Οι αναγκαίοι έλεγχοι θα πρέπει να διεξάγονται με μέριμνα του ιδιοκτήτη βάσει των απαιτήσεων του Κανονισμού ασφάλειας στους χώρους εργασίας. Αναγκαίοι έλεγχοι είναι οι εξής:
 - Έλεγχος πριν από τη θέση σε λειτουργία
 - Έλεγχος μετά από σημαντικές τροποποιήσεις στην εγκατάσταση
 - Επαναληπτικοί έλεγχοι
- Επιτρέπεται η εγκατάσταση και λειτουργία μόνο εκείνων των συσκευών που δεν παρουσιάζουν ορατές εξωτερικές ζημιές στον θάλαμο πίεσης.
- Η παράλειψη τήρησης των οδηγιών του παρόντος εγχειριδίου και ιδιαίτερα των υποδείξεων ασφαλείας μπορεί να οδηγήσει σε καταστροφή και δυσλειτουργίες της συσκευής, να θέσει σε κίνδυνο άτομα και να επηρεάσει αρνητικά τη λειτουργία. Σε περίπτωση μη συμμόρφωσης, αποκλείονται τυχόν αξιώσεις στο πλαίσιο της εγγύησης και της ευθύνης για ελαττωματικό προϊόν.

1.4 Προβλεπόμενη χρήση

Η συσκευή είναι ένας σταθμός διατήρησης πίεσης για συστήματα νερού θέρμανσης και ψύξης. Χρησιμεύει στη διατήρηση της πίεσης του νερού, στην αναπλήρωση νερού και στην απαέρωση του νερού σε ένα σύστημα. Η λειτουργία επιτρέπεται μόνο σε συστήματα με αντιδιαβρωτική προστασία, με νερό της ακόλουθης ποιότητας:

- Μη διαβρωτικό
- Χωρίς χημικές διαβρωτικές ουσίες
- Χωρίς τοξικές ουσίες

Η είσοδος ατμοσφαιρικού οξυγόνου μέσω διαπερατότητας σε ολόκληρο το σύστημα νερού θέρμανσης και ψύξης, στο νερό αναπλήρωσης κτλ. πρέπει να ελαχιστοποιείται με αξιόπιστο τρόπο κατά τη λειτουργία.

1.5 Ανεπίτρεπτες συνθήκες λειτουργίας

Οι συσκευές είναι ακατάλληλες για τις ακόλουθες συνθήκες:

- Σε συστήματα πόσιμου νερού
- Για χρήση σε εξωτερικό χώρο
- Για χρήση με ορυκτέλαια
- Για χρήση με εύφλεκτα μέσα
- Για χρήση με αποσταγμένο νερό

1.6 Εναπομένοντες κίνδυνοι

Η συσκευή αυτή είναι κατασκευασμένη με βάση την πλέον σύγχρονη τεχνολογία. Ωστόσο ποτέ δεν μπορούν να αποκλειστούν οι εναπομένοντες κίνδυνοι.



Προειδοποίηση – μεγάλο βάρος!

- Οι συσκευές έχουν μεγάλο βάρος. Αυτό ενέχει τον κίνδυνο σωματικών βλαβών και ατυχημάτων.
 - Χρησιμοποιείτε για τη μεταφορά και τη συναρμολόγηση τους κατάλληλους μηχανισμούς ανύψωσης.



Προφύλαξη – κίνδυνος εγκαύματος!

- Στα συστήματα θέρμανσης οι πολύ υψηλές θερμοκρασίες των επιφανειών ενδέχεται να προκαλέσουν δερματικά εγκαύματα.
 - Περιμένετε μέχρι να κρυσώσουν ή φοράτε προστατευτικά γάντια.
 - Ο ιδιοκτήτης θα πρέπει να τοποθετήσει σχετικές προειδοποιητικές υποδείξεις κοντά στη συσκευή.



Προφύλαξη – κίνδυνος τραυματισμού!

- Σε περίπτωση εσφαλμένης συναρμολόγησης ή συντήρησης των συνδέσεων ενδέχεται να προκληθούν εγκαύματα και τραυματισμοί, αν ξαφνικά εκτοξευθεί με πίεση καυτό νερό ή ατμός.
 - Διασφαλίστε την ορθή συναρμολόγηση.
 - Βεβαιωθείτε ότι η πίεση στην εγκατάσταση έχει εκτονωθεί, προτού εκτελέσετε εργασίες συντήρησης στις συνδέσεις.

2 Περιγραφή συσκευής

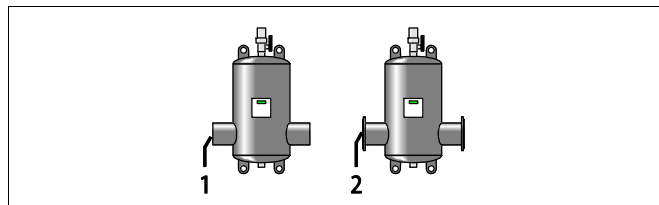
2.1 Συσκευές

2.1.1 Exvoid

Ένας διαχωριστής αερίου/αέρα με διαχωρισμό μικροφυσαλίδων, ο οποίος απομακρύνει τις ελεύθερες φυσαλίδες αέρα και αερίου που κυκλοφορούν.

Η συσκευή είναι διαθέσιμη στις ακόλουθες παραλλαγές:

Αρ.	Παραλλαγή
1	Συγκολλητή σύνδεση
2	Φλαντζωτή σύνδεση

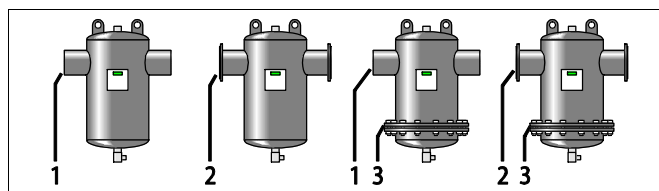


2.1.2 Exdirt

Ένας διαχωριστής ρύπων/λάσπης, ο οποίος απομακρύνει τα ελεύθερα σωματίδια ρύπων και λάσπης που κυκλοφορούν.

Η συσκευή είναι διαθέσιμη στις ακόλουθες παραλλαγές:

Αρ.	Παραλλαγή
1	Συγκολλητή σύνδεση
2	Φλαντζωτή σύνδεση
1 + 3	Συγκολλητή σύνδεση και φλάντζα σέρβις
2 + 3	Φλαντζωτή σύνδεση και φλάντζα σέρβις

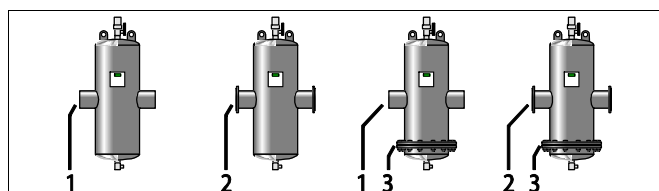


2.1.3 Extwin

Ένας συνδυασμένος διαχωριστής ρύπων/λάσπης και αερίου/αέρα που απομακρύνει τις ελεύθερες φυσαλίδες αέρα και αερίου και τα ελεύθερα σωματίδια ρύπων και λάσπης που κυκλοφορούν.

Η συσκευή είναι διαθέσιμη στις ακόλουθες παραλλαγές:

Αρ.	Παραλλαγή
1	Συγκολλητή σύνδεση
2	Φλαντζωτή σύνδεση
1 + 3	Συγκολλητή σύνδεση και φλάντζα σέρβις
2 + 3	Φλαντζωτή σύνδεση και φλάντζα σέρβις



2.2 Προαιρετικός εξοπλισμός

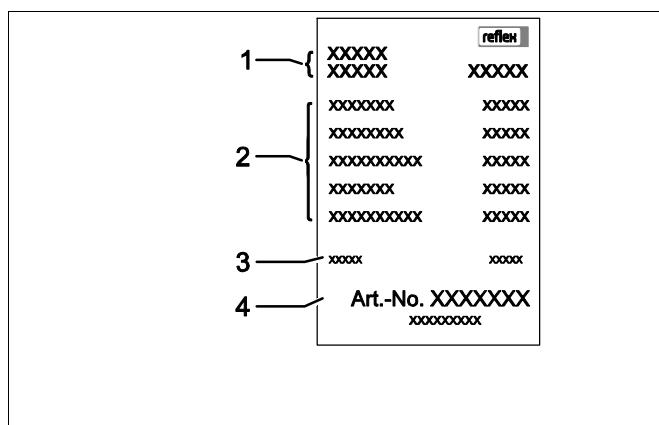
2.2.1 Διαχωριστής λάσπης

Οι συσκευές μπορούν να επεκταθούν με τα ακόλουθα στοιχεία εξοπλισμού:

- Μαγνητικό ένθετο

2.3 Αναγνωριστικά στοιχεία

Αρ.	Πληροφορίες στην πινακίδα τύπου	Επεξήγηση
1	XXX	Ονομασία συσκευής
2	Type	Τύπος συσκευής
	Connections	Σύνδεση
	Max. allowable pressure	Μέγιστη επιτρεπόμενη πίεση
	Max. allowable temperature	Μέγιστη επιτρεπόμενη θερμοκρασία
	Year of manufacturing	Έτος κατασκευής
3	Serial no.	Αριθμός σειράς
4	Art.-No-	Κωδικός προϊόντος

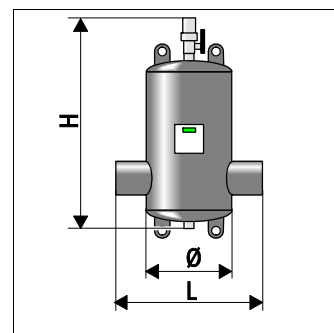


3 Τεχνικά χαρακτηριστικά

3.1 Exvoid

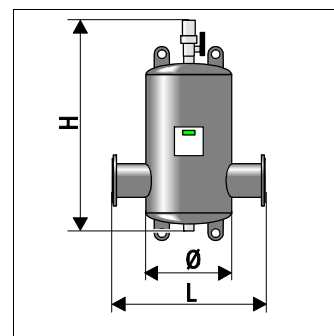
Χάλυβας με συγκολλητή σύνδεση

Τύπος	Κωδ. προϊόντος	Βάρος (kg)	Σύνδεση (mm)	V_{max} (m ³ /h)	M (mm)	Ø (mm)	Y (mm)	Μέγ. θερμ. (°C)	Μέγ. πίεση (bar)
A 60.3	8251100	9	60,3	12,5	260	132	629	110	10
A 76.1	8251110	9	76,1	20	260	132	629	110	10
A 88,9	8251120	18	88,9	27	370	206	743	110	10
A 114.3	8251130	18	114,3	47	370	206	743	110	10
A 139.7	8251140	42	139,7	72	525	354	767	110	10
A 168.3	8251150	42	168,3	108	525	354	767	110	10
A 219.1	8251160	48	219,1	180	650	409	1050	110	10
A 273.0	8251170	135	273,0	288	750	480	1157	110	10
A 323.9	8251180	200	323,9	405	850	634	1426	110	10



Χάλυβας με φλαντζωτή σύνδεση

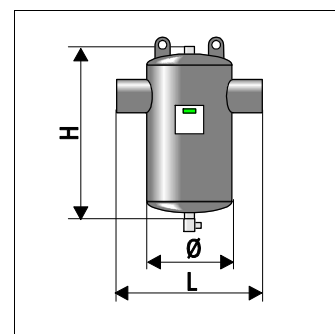
A 50	8251300	14	DN50/PN16	12,5	350	132	629	110	10
A 65	8251310	15	DN65/PN16	20	350	132	629	110	10
A 80	8251320	25	DN80/PN16	27	470	206	743	110	10
A 100	8251330	27	DN100/PN16	47	475	206	743	110	10
A 125	8251340	54	DN125/PN16	72	635	354	767	110	10
A 150	8251350	57	DN150/PN16	108	635	354	767	110	10
A 200	8251360	106	DN200/PN16	180	775	409	1050	110	10
A 250	8251370	170	DN250/PN16	288	890	480	1157	110	10
A 300	8251380	250	DN300/PN16	405	1005	634	1426	110	10



3.2 Exdirt

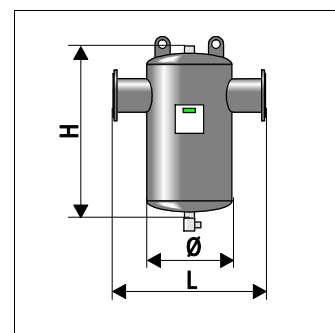
Χάλυβας με συγκολλητή σύνδεση

Τύπος	Κωδ. προϊόντος	Βάρος (kg)	Σύνδεση (mm)	V_{max} (m ³ /h)	M (mm)	Ø (mm)	Υ (mm)	Μέγ. θερμο. (°C)	Μέγ. πίεση (bar)
D 60.3	8252100	9	60,3	12,5	260	132	469	110	10
D 76.1	8252110	9	76,1	20	260	132	469	110	10
D 88.9	8252120	17	88,9	27	370	206	583	110	10
D 114.3	8252130	17	114,3	47	370	206	583	110	10
D 139.7	8252140	41	139,7	72	525	354	607	110	10
D 168.3	8252150	42	168,3	108	525	354	607	110	10
D 219.1	8252160	83	219,1	180	650	409	890	110	10
D 273.0	8252170	135	273,0	288	750	480	997	110	10
D 323.9	8252180	200	323,9	405	850	634	1266	110	10



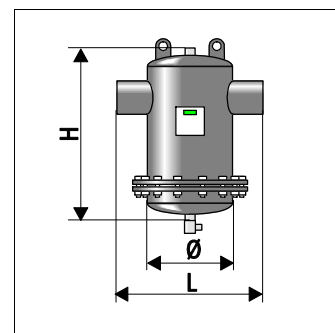
Χάλυβας με φλαντζωτή σύνδεση

D 50	8252300	13	DN50/PN16	12,5	350	132	469	110	10
D 65	8252310	15	DN65/PN16	20	350	132	469	110	10
D 80	8252320	25	DN80/PN16	27	470	206	583	110	10
D 100	8252330	26	DN100/PN16	47	470	206	583	110	10
D 125	8252340	54	DN125/PN16	72	635	354	607	110	10
D 150	8252350	56	DN150/PN16	108	635	354	607	110	10
D 200	8252360	105	DN200/PN16	180	775	409	890	110	10
D 250	8252370	170	DN250/PN16	288	890	480	997	110	10
D 300	8252380	250	DN300/PN16	405	1005	634	1266	110	10



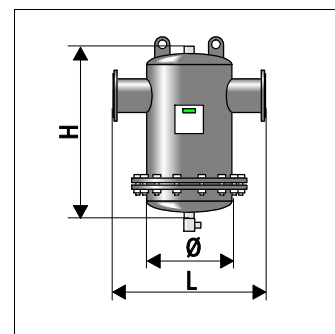
Χάλυβας με συγκολλητή σύνδεση, φλάντζα σέρβις

D 60.3 R	8252200	23	60,3	12,5	260	132	469	110	10
D 76.1 R	8252210	23	76,1	20	260	132	469	110	10
D 88.9 R	8252220	36	88,9	27	370	206	583	110	10
D 114.3 R	8252230	37	114,3	47	370	206	583	110	10
D 139.7 R	8252240	85	139,7	72	525	354	607	110	10
D 168.3 R	8252250	86	168,3	108	525	354	607	110	10
D 219.1 R	8252260	129	219,1	180	650	409	890	110	10
D 273.0 R	8252270	230	273,0	288	750	480	997	110	10
D 323.9 R	8252280	340	323,9	405	850	634	1266	110	10



Χάλυβας με φλαντζωτή σύνδεση, φλάντζα σέρβις

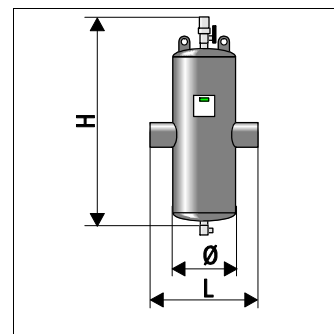
D 50 R	8252400	28	DN50/PN16	12,5	350	132	469	110	10
D 65 R	8252410	29	DN65/PN16	20	350	132	469	110	10
D 80 R	8252420	44	DN80/PN16	27	470	206	583	110	10
D 100 R	8252430	46	DN100/PN16	47	470	206	583	110	10
D 125 R	8252440	98	DN125/PN16	72	635	354	607	110	10
D 150 R	8252450	100	DN150/PN16	108	635	354	607	110	10
D 200 R	8252460	151	DN200/PN16	180	775	409	890	110	10
D 250 R	8252470	265	DN250/PN16	288	890	480	997	110	10
D 300 R	8252480	390	DN300/PN16	405	1005	634	1266	110	10



3.3 Extwin

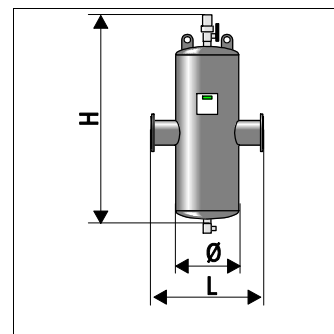
Χάλυβας με συγκολλητή σύνδεση

Τύπος	Κωδ. προϊόντος	Βάρος (kg)	Σύνδεση (mm)	V_{max} (m ³ /h)	M (mm)	Ø (mm)	Υ (mm)	Μέγ. θερμ. (°C)	Μέγ. πίεση (bar)
TW 60.3	8253100	12	60,3	12,5	260	132	754	110	10
TW 76.1	8253110	12	76,1	20	260	132	754	110	10
TW 88.9	8253120	24	88,9	27	370	206	973	110	10
TW 114.3	8253130	24	114,3	47	370	206	973	110	10
TW 139.7	8253140	58	139,7	72	525	354	1210	110	10
TW 168.3	8253150	58	168,3	108	525	354	1210	110	10
TW 219.1	8253160	113	219,1	180	650	409	1492	110	10
TW 273.0	8253170	215	273,0	288	750	480	1896	110	10
TW 323.9	8253180	275	323,9	405	850	634	2206	110	10



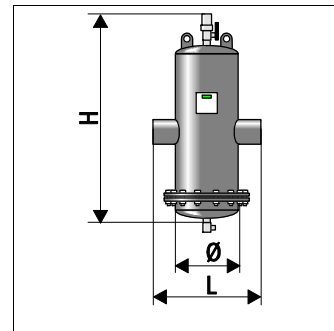
Χάλυβας με φλαντζωτή σύνδεση

TW 50	8253300	17	DN50/PN16	12,5	350	132	754	110	10
TW 65	8253310	18	DN65/PN16	20	350	132	754	110	10
TW 80	8253320	31	DN80/PN16	27	470	206	973	110	10
TW 100	8253330	33	DN100/PN16	47	475	206	973	110	10
TW 125	8253340	70	DN125/PN16	72	635	354	1210	110	10
TW 150	8253350	73	DN150/PN16	108	635	354	1210	110	10
TW 200	8253360	135	DN200/PN16	180	775	409	1492	110	10
TW 250	8253370	250	DN250/PN16	288	890	480	1896	110	10
TW 300	8253380	325	DN300/PN16	405	1005	634	2206	110	10



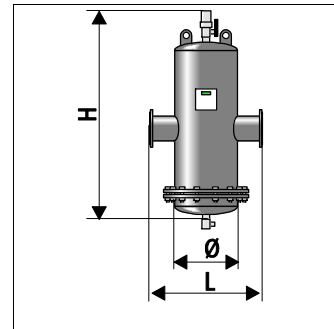
Χάλυβας με συγκολλητή σύνδεση, φλάντζα σέρβις

TW 60.3 R	8253200	29	60,3	12,5	260	132	754	110	10
TW 76.1 R	8253210	29	76,1	20	260	132	754	110	10
TW 88.9 R	8253220	46	88,9	27	370	206	973	110	10
TW 114.3 R	8253230	47	114,3	47	370	206	973	110	10
TW 139.7 R	8253240	102	139,7	72	525	354	1210	110	10
TW 168.3 R	8253250	102	168,3	108	525	354	1210	110	10
TW 219.1 R	8253260	182	219,1	180	650	409	1492	110	10
TW 273.0 R	8253270	320	273,0	288	750	480	1896	110	10
TW 323.9 R	8253280	450	323,9	405	850	634	2206	110	10



Χάλυβας με φλαντζωτή σύνδεση, φλάντζα σέρβις

TW 50 R	8253400	34	DN50/PN16	12,5	350	132	754	110	10
TW 65 R	8253410	35	DN65/PN16	20	350	132	754	110	10
TW 80 R	8253420	54	DN80/PN16	27	470	206	973	110	10
TW 100 R	8253430	55	DN100/PN16	47	475	206	973	110	10
TW 125 R	8253440	114	DN125/PN16	72	635	354	1210	110	10
TW 150 R	8253450	117	DN150/PN16	108	635	354	1210	110	10
TW 200 R	8253460	204	DN200/PN16	180	775	409	1492	110	10
TW 250 R	8253470	340	DN250/PN16	288	890	480	1896	110	10
TW 300 R	8253480	480	DN300/PN16	405	1005	634	2206	110	10

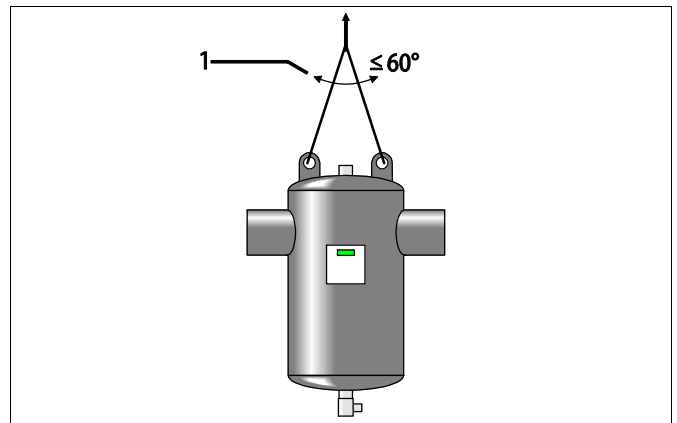


3.4 Τοποθέτηση / Συναρμολόγηση

3.5 Υποδείξεις

Για την τοποθέτηση και τη συναρμολόγηση προσέξτε τα ακόλουθα σημεία:

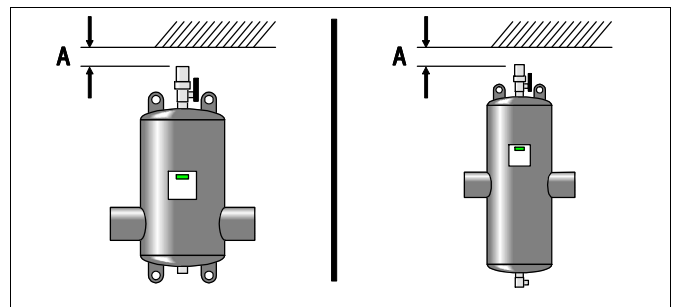
- Δεν υπάρχει προκαθορισμένη κατεύθυνση ροής.
- Κατά τη συναρμολόγηση μεριμνήστε για την τοποθέτηση κατακόρυφα και χωρίς τάσεις.
 - Τυχόν τάσεις που ενδέχεται να προκύψουν σε μεμονωμένες περιπτώσεις θα πρέπει να αντιμετωπίζονται με κατάλληλα κατασκευαστικά μέτρα. Οι τάσεις δημιουργούνται π.χ. από επιδράσεις της θερμοκρασίας.
- Διασφαλίστε την επαρκή φέρουσα ικανότητα του σημείου τοποθέτησης.
 - Αυτό ισχύει κυρίως για την πλήρωση του διαχωριστή με νερό.
- Η συσκευή δεν αποτελεί φέρον κατασκευαστικό στοιχείο.
 - Τυπικά, κατά τον υπολογισμό των δοχείων δεν λαμβάνονται υπόψη οι δυνάμεις πλευρικής επιτάχυνσης. Αποφεύγετε τις εναλλασσόμενες καταπονήσεις όπως πλήγματα πίεσης, απότομες μεταβολές πίεσης ή ισχυρούς κραδασμούς.
- Χρησιμοποιείτε μόνο εγκεκριμένους μηχανισμούς μεταφοράς και ανύψωσης.
 - Οι κρίκοι που υπάρχουν στη συσκευή είναι αποκλειστικά και μόνο βοηθήματα για τη συναρμολόγηση.
- Η γωνία (1) των εξαρτημάτων ανύψωσης πρέπει να είναι 60° κατά μέγιστο.



3.6 Απαιτούμενος χώρος

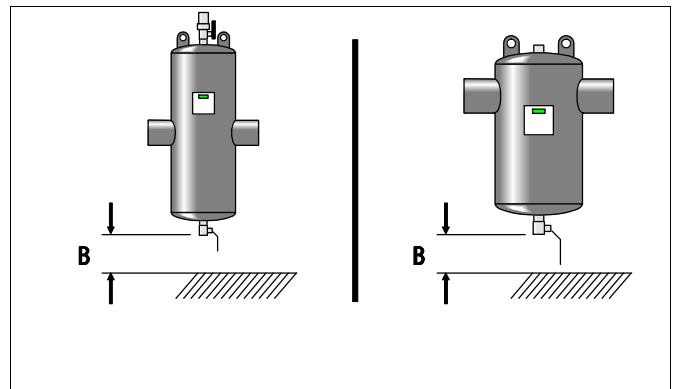
A: Ελάχιστος απαιτούμενος χώρος επάνω από το άνω μέρος εξαέρωσης

Τύπος: 82511 xx 82513 xx	Τύπος: 82531 xx 82532 xx 82533 xx 82534 xx
50 mm	50 mm



B: Ελάχιστος απαιτούμενος χώρος κάτω από τον κρουνό αποστράγγισης

Σύνδεση	Σύνδεση	Τύπος: 82531 xx 82532 xx 82533 xx 82534 xx	Τύπος: 82521 xx 82522 xx 82523 xx 82524 xx
DN 50 / 65	OD 60.3 / 76.1	400 mm	300 mm
DN 80 / 100	OD 88.9 / 114.3	550 mm	400 mm
DN 125 / 150	OD 139.7 / 168.3	750 mm	500 mm
DN 200	OD 219.1	1000 mm	700 mm
DN 250	OD 273.0	1350 mm	850 mm
DN 300	OD 323.9	1700 mm	1000 mm



3.7 exdirt / extwin

Συναρμολογήστε σωστά στις συσκευές τον κρουνό αποστράγγισης.

3.8 exvoid / extwin

Δώστε προσοχή στα ακόλουθα σημεία:

- Σε μια υδραυλική δοκιμή της πίεσης, συναρμολογήστε στις συσκευές ένα τυφλό πώμα (παρέχεται από τον πελάτη) στο άνοιγμα εκφόρτωσης του μηχανισμού εξαέρωσης.
- Για την απαγωγή του αέρα ή των αερίων (οσμές) που εκλύονται, αν χρειάζεται μπορεί να συνδεθεί στο σπείρωμα 1/2" του ανοίγματος εκφόρτωσης/εκκένωσης ένας επιπλέον εύκαμπτος σωλήνας ή ένας σωληνωτός αγωγός.

4 Λειτουργία

Για τη λειτουργία δώστε προσοχή στα ακόλουθα σημεία:

- Το ποσοστό γλυκόλης στο νερό δεν επιτρέπεται να υπερβαίνει το 50 %.
- Κατά τη δοσολόγηση προσθέτων, λάβετε υπόψη τα στοιχεία των κατασκευαστών για τις επιτρεπόμενες δοσολογίες. Αυτό ισχύει ιδιαίτερα όσον αφορά τη διάβρωση.
- Χημικά πρόσθετα όπως οι αναστολείς επιτρέπεται να χρησιμοποιούνται μόνο μετά από έλεγχο συμβατότητας με τις ουσίες που υπάρχουν συνολικά στο σύστημα.
 - Ο έλεγχος συμβατότητας πρέπει να διεξαχθεί από τον ιδιοκτήτη.
- Κρατήστε μακριά από την εγκατάσταση τις ουσίες που σχηματίζουν αφρό. Ο αφρός ή οι ρύποι από ένα συγκεκριμένο ποσοστό και πάνω ενδέχεται να προκαλέσουν προσωρινή διαρροή από τη βαλβίδα εξαέρωσης.

5 Συντήρηση**Προφύλαξη – κίνδυνος εγκαύματος!**

- Στα συστήματα θέρμανσης οι πολύ υψηλές θερμοκρασίες των επιφανειών ενδέχεται να προκαλέσουν δερματικά εγκαύματα.
 - Περιμένετε μέχρι να κρυώσουν ή φοράτε προστατευτικά γάντια.
 - Ο ιδιοκτήτης θα πρέπει να τοποθετήσει σχετικές προειδοποιητικές υποδείξεις κοντά στη συσκευή.

Τα χρονικά διαστήματα για τις εργασίες συντήρησης εξαρτώνται από τις εκάστοτε συνθήκες λειτουργίας.

5.1 Έλεγχος πίεσης

Σε έναν υδραυλικό έλεγχο πίεσης, η πίεση δεν επιτρέπεται να είναι μεγαλύτερη από 1,5 φορά τη μέγιστη πίεση λειτουργίας.

5.2 Καθαρισμός**5.2.1 Διαχωριστής λάσπης**

- Το χρονικό διάστημα συντήρησης εξαρτάται από την ποσότητα του φορτίου ρύπων που υπάρχει στην εγκατάσταση.
- Έχετε διαθέσιμο ένα δοχείο συλλογής και, αν χρειάζεται, έναν εύκαμπτο σωλήνα ανθεκτικό στην πίεση και στις θερμοκρασιακές διακυμάνσεις.

Για τον καθαρισμό ακολουθήστε τα εξής βήματα:

1. Ανοίξτε τον κρουνό εκκένωσης λάσπης βαθμιαία και για λίγο, μέχρι να μην βγαίνει πια καθόλου λάσπη.
 - Η ποσότητα του νερού που βγαίνει με το ξέπλυμα πρέπει να διατηρείται μικρή.
2. Ελέγξτε στη συνέχεια την πίεση της εγκατάστασης και, αν χρειάζεται, συμπληρώστε την απαραίτητη ποσότητα νερού.

5.2.2 Διαχωριστής λάσπης με αφαιρούμενη φλάντζα πυθμένα

Το στοιχείο διαχωρισμού της συσκευής μπορεί να καθαριστεί ή, αν χρειάζεται, να αντικατασταθεί.

- Για τον σκοπό αυτό, η συσκευή πρέπει να έχει κρυσώσει, εκκενωθεί και εκτονωθεί από πίεση.
- Έχετε διαθέσιμη μια κατάλληλη στεγανοποιητική φλάντζα.

Για τον καθαρισμό ακολουθήστε τα εξής βήματα:

1. Χρησιμοποιώντας κατάλληλους μηχανισμούς ανύψωσης, αποθέστε προσεκτικά στο δάπεδο το στοιχείο διαχωρισμού και το κάλυμμα πυθμένα.
 - Κατά τη διαδικασία αυτή, βεβαιωθείτε ότι το στοιχείο διαχωρισμού δεν μπορεί να πέσει, να κυλήσει ή να μετακινηθεί με οποιονδήποτε άλλον ανεπιθύμητο τρόπο.
 - Αποφύγετε την πρόκληση ζημιών στον κρουνό αποστράγγισης.
2. Καθαρίστε το στοιχείο διαχωρισμού από τυχόν εναποθέσεις.
 - Για τον σκοπό αυτό, χρησιμοποιήστε δέσμη νερού ή καθαριστικό μηχανήμα χαμηλής πίεσης.

Η συναρμολόγηση πραγματοποιείται με την αντίστροφη σειρά.

3. Τοποθετήστε ένα στεγανωτικό παρέμβυσμα σε καλή κατάσταση.
4. Σφίξτε τις βίδες της φλάντζας με την κατάλληλη ροπή.
 - Το σφίξιμο γίνεται σταυροειδώς και βαθμιαία, κατά τα σύγχρονα τεχνικά πρότυπα.

5.2.3 Διαχωριστής λάσπης με μαγνητικό ένθετο



Προφύλαξη – μαγνητικό πεδίο!

- Η συσκευή περιέχει μόνιμους μαγνήτες οι οποίοι δημιουργούν στατικό μαγνητικό πεδίο. Οι μαγνήτες μπορούν να επηρεάσουν τη λειτουργία βηματοδοτών και εμφυτευμένων απινιδωτών.
 - Αν φέρετε τέτοιες συσκευές ή μεταλλικά εμφυτεύματα, κρατάτε αρκετή απόσταση από τους μαγνήτες.
 - Προειδοποιείτε όσα άτομα φέρουν τέτοιες συσκευές ή μεταλλικά εμφυτεύματα, προτού πλησιάσουν στους μαγνήτες.

Η εκκένωση μπορεί να πραγματοποιηθεί χωρίς διακοπή της λειτουργίας.

Για την εκκένωση ακολουθήστε τα εξής βήματα:

1. Ξεβιδώστε τον μαγνήτη από το βυθιζόμενο περίβλημα.
2. Έχετε έτοιμο ένα δοχείο συλλογής, π.χ. έναν κουβά.
3. Ανοίξτε τον κρουνό εκκένωσης αργά ή σύντομα.
4. Βιδώστε τον μαγνήτη στο βυθιζόμενο περίβλημα.



6 Παράρτημα

6.1 Συμμόρφωση / Πρότυπα

6.1.1 Οδηγία για εξοπλισμό υπό πίεση

Το προϊόν αυτό έχει σχεδιαστεί και κατασκευαστεί σε συμφωνία με τις απαιτήσεις καλής μηχανολογικής πρακτικής (SEP) που περιλαμβάνονται στην Οδηγία για εξοπλισμό υπό πίεση (97/23/EK).

Η επιλεγμένη τεχνική προδιαγραφή για την κάλυψη των βασικών απαιτήσεων ασφαλείας της Οδηγίας 97/23/EK αναγράφεται στην πινακίδα τύπου.

6.2 Εγγύηση

Ισχύουν οι εκάστοτε προβλεπόμενοι από τη νομοθεσία όροι εγγύησης.

6.3 Γλωσσάρι

Απινιδωτής	Μια εμφυτευόμενη ιατρική συσκευή που αποτρέπει τον καρδιακό θάνατο από κοιλιακή μαρμαρυγή.
Αναστολέας	Ένα πρόσθετο το οποίο επιβραδύνει ή εμποδίζει αντιδράσεις (χημικές, βιολογικές, φυσικές).
Διαπερατότητα	Κατάσταση στην οποία μια ουσία (διήθημα) διεισδύει σε ένα στερεό σώμα ή το διαπερνά.

1	Biztonság	4
1.1	Jelmagyarázat	4
1.1.1	Az utasításban szereplő tudnivalók	4
1.1.2	Az utasításban szereplő biztonsági jelek	4
1.2	A személyzettel szembeni követelmények	5
1.3	A személyzettel szembeni követelmények	5
1.4	Rendeltetésszerű használat	5
1.5	Tiltott üzemi feltételek	5
1.6	Fennmaradó kockázat	6
2	A készülék leírása	7
2.1	Készülékek	7
2.1.1	Exvoid	7
2.1.2	Exdirt	7
2.1.3	Extwin	7
2.2	Választható felszerelés	8
2.2.1	Izapleválasztó	8
2.3	Azonosítás	8
3	Műszaki adatok	9
3.1	Exvoid	9
3.2	Exdirt	10
3.3	Extwin	11
3.4	Felállítás / összeszerelés	12
3.5	Tudnivalók	12
3.6	Helyigény	12
3.7	exdirt / extwin	12
3.8	exvoid / extwin	13
4	Üzemeltetés	14
5	Karbantartás	14
5.1	Nyomásellenőrzés	14
5.2	Tisztítás	14
5.2.1	Izapleválasztó	14
5.2.2	Leszerelhető alsó karimájú iszapleválasztó	15
5.2.3	Mágnesbetétes iszapleválasztó	15
6	Függelék	16
6.1	Megfelelőség / szabványok	16
6.1.1	Nyomás alatt lévő készülékekre vonatkozó irányelv	16
6.2	Jótállás	16
6.3	Szójegyzék	16

1 Biztonság

1.1 Jelmagyarázat

1.1.1 Az utasításban szereplő tudnivalók

Az alábbi tudnivalók fordulnak elő az utasításban.



Veszély

- életveszély / súlyos egészségkárosodás
 - Az adott figyelmeztető jel a „Veszély” jelzőszóval együtt közvetlenül fenyegető veszélyt jelez, mely halált vagy súlyos (visszafordíthatatlan) sérülést okoz.



Figyelmeztetés

- súlyos egészségkárosodás
 - Az adott figyelmeztető jel a „Figyelmeztetés” jelzőszóval együtt fenyegető veszélyt jelez, mely halált vagy súlyos (visszafordíthatatlan) sérülést okoz.



Vigyázat

- egészségkárosodás
 - Az adott figyelmeztető jel a „Vigyázat” jelzőszóval együtt fenyegető veszélyt jelez, mely könnyű (visszafordítható) sérülést okoz.



Figyelem!

- anyagi kár
 - Ez a jel a „Figyelem” jelzőszóval együtt olyan helyzetet jelez, mely magában a termékben vagy a környezetében lévő tárgyakkban okozhat kárt.



Tudnivaló!

Ez a jel a „Tudnivaló” jelzőszóval együtt hasznos tippeket és javaslatokat ad a termék hatékony kezeléséhez.

1.1.2 Az utasításban szereplő biztonsági jelek

Az alábbi biztonsági jelek fordulnak elő az utasításban. Szintén a készüléken vagy annak környezetében találhatóak.



Ez a jel nagy súlyra figyelmeztet.



Ez a jel forró felületre figyelmeztet.



Ez a jel mágneses mezőre int, mely pl. befolyásolná a szívritmus-szabályzó működését.



Ez a jel a vezetékekben és azok csatlakozásaiban lévő túlnyomásra figyelmeztet.

1.2 A személyzettel szembeni követelmények

A készüléket csak szakképzett személyzettel vagy speciális kiképzéssel rendelkező személyzet szerelheti össze és üzemeltetheti.

1.3 A személyzettel szembeni követelmények



Tudnivaló!

A jelen üzemeltetési utasítást mindenkinek gondosan el kell olvasni és alkalmaznia kell használat előtt, aki beszereli a készüléket vagy más munkát végez rajta. A termék üzemeltetőjének át kell adni, neki pedig kéznél kell tartania a termék közelében.

- Nem szabad megváltoztatni a készüléket.
 - Pl. nem szabad a csatlakozócszonkon kívül máshol hegeszteni (hegesztési csatlakozóval rendelkező készülékek esetén)
 - pl. mechanikai eldeformálódás
- A részek cseréje esetén csak a gyártó eredeti alkatrészét szabad használni.
- Az üzemeltetőnek az üzembiztonsági előírások követelményei szerint kell utasításba kiadniuk a szükséges ellenőrzéseket. A szükséges ellenőrzések az alábbiakat foglalják magukba:
 - beüzemelés előtti ellenőrzések
 - a berendezés lényeges megváltoztatása utáni ellenőrzések
 - visszatérő ellenőrzések
- Csak olyan készülékeket szabad beszerelni és üzemeltetni, melyek nyomástartásán nincsenek látható külső sérülések.
- A jelen utasítás, elsősorban pedig a biztonsági utasítások figyelmen kívül hagyása azt eredményezheti, hogy a készülék elromlik vagy megsérül, személyeket veszélyeztet, valamint befolyásolhatja a működést. Az előírások megszegése esetén valamennyi garancia- és jótállási igény ki van zárva.

1.4 Rendeltetésszerű használat

A készülék fűtő- és hűtőrendszerekhez való nyomástartó állomás. Egy rendszeren belül a víznyomás tartására, víz utántöltésére és gáztalanítására való. Csak korróziótechnikailag zárt rendszerekben az alábbi vízfajtákkal történhet az üzemeltetés:

- nem rozsdásodó
- vegyileg nem erős hatású
- nem mérgező

Megbízhatóan csökkenteni kell üzemelés közben a levegőből származó oxigén bejutását az egész fűtő- és hűtőrendszerbe, az utántöltő vízbe, stb.

1.5 Tiltott üzemi feltételek

A készülék nem alkalmas az alábbi feltételek mellett:

- ivóvíz rendszerben
- kinti használatra
- ásványi olajjal való használatra
- gyúlékony eleggyel való használatra
- desztillált vízzel való használatra

1.6 Fennmaradó kockázat

A készülék a technika mai színvonala alapján készült. Ennek ellenére nem zárható ki a fennmaradó kockázat.



Figyelem - nagy súly!

- A készülékek nehéz súlyúak. Ezáltal testi sérülés veszélye és balesetveszély áll fenn.
 - A szállításhoz és szereléshez csak megfelelő emelőszerszámokat használjon.



Vigyázat - megégethetjük magunkat!

- A fűtőberendezésben lévő felületek nagyon felforrósodhatnak, mely megégetheti a bőrt.
 - Várjuk meg, míg ezek lehűlnek vagy viseljünk védőkesztyűt.
 - Az üzemeltető tegye ki a készülék közelébe a megfelelő figyelmeztető utasításokat.



Vigyázat - sérülés veszélye!

- A csatlakozásokon hibás szerelés vagy karbantartás miatt megégethetjük vagy megsérthetjük magunkat, ha hirtelen forró víz vagy nyomás alatt lévő gőz áramlik ki.
 - Gondoskodjunk a szakszerű szerelésről.
 - Győződjünk meg arról, hogy a berendezés nincsen nyomás alatt, mielőtt elvégeznénk a csatlakozáson a karbantartási munkát.

2 A készülék leírása

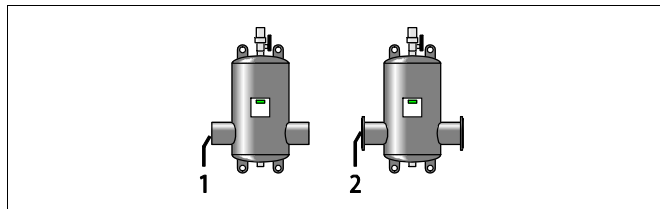
2.1 Készülékek

2.1.1 Exvoid

Olyan mikrobuborék leválasztós gáz- és levegőleválasztó, mely eltávolítja a keringő szabad lég- és gázbuborékokat.

A készülék az alábbi változatokban kapható:

Sz.	Változat
1	Hegesztési csatlakozás
2	Karimacsatlakozás

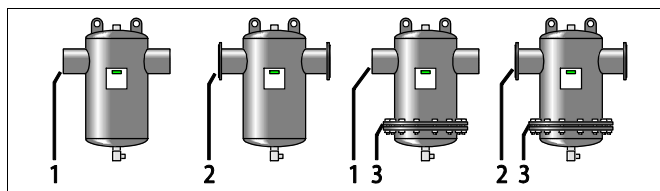


2.1.2 Exdirt

Szenny- és iszapleválasztó, mely eltávolítja a szabad szennyeződés- és iszapszemcséket.

A készülék az alábbi változatokban kapható:

Sz.	Változat
1	Hegesztési csatlakozás
2	Karimacsatlakozás
1 + 3	Hegesztési csatlakozás és tisztítókarima
2 + 3	Karimacsatlakozás és tisztítókarima

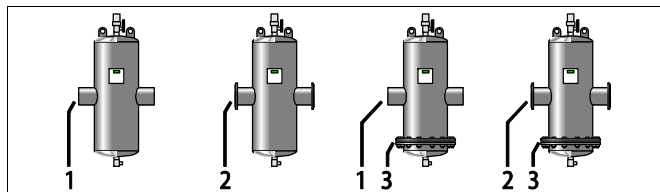


2.1.3 Extwin

Kombinált szennyeződés-/iszapleválasztó, valamint gáz- és levegőleválasztó, mely eltávolítja a keringő szabad lég- és gázbuborékokat, valamint a szabad szennyeződés- és iszapszemcséket.

A készülék az alábbi változatokban kapható:

Sz.	Változat
1	Hegesztési csatlakozás
2	Karimacsatlakozás
1 + 3	Hegesztési csatlakozás és tisztítókarima
2 + 3	Karimacsatlakozás és tisztítókarima



2.2 Választható felszerelés

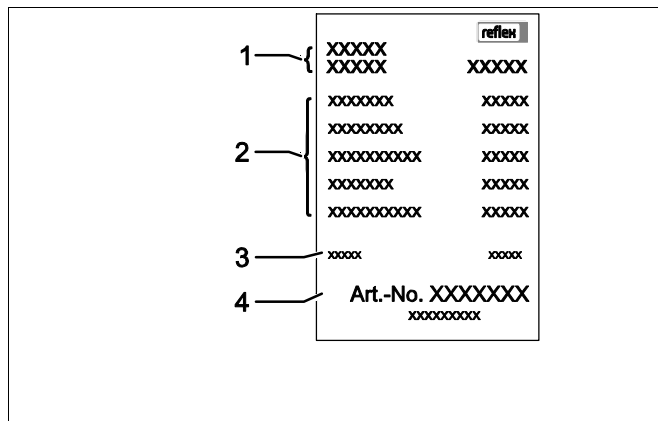
2.2.1 Iszapleválasztó

A készülékek az alábbi felszereléssel bővíthetőek:

- mágnesbetét

2.3 Azonosítás

Sz.	A típustáblán lévő bejegyzés	Jelentése
1	XXX	A készülék megnevezése
2	Típus	A készülék típusa
	Connections	Csatlakoztatás
	Max. allowable pressure	Maximálisan engedélyezett nyomás
	Max. allowable temperature	Legmagasabb engedélyezett hőmérséklet
	Year of manufacturing	Gyártási év
3	Serial no.	Sorozatszám
4	Art.-No-	Cikkszám

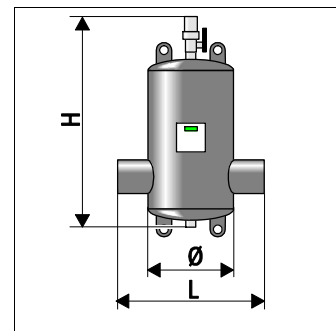


3 Műszaki adatok

3.1 Exvoid

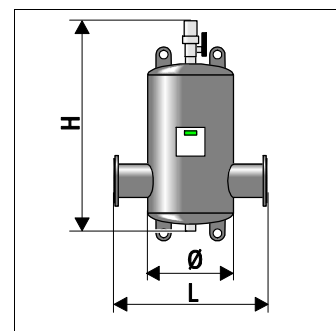
Hegesztőcsatlakozású acél

Típus	Cikkszám	Súly (kg)	Csatlakozás (mm)	V _{max} (m ³ /h)	L (mm)	Ø (mm)	H (mm)	Max. hőm. (°C)	Max. nyomás (bar)
A 60.3	8251100	9	60,3	12,5	260	132	629	110	10
A 76.1	8251110	9	76,1	20	260	132	629	110	10
A 88,9	8251120	18	88,9	27	370	206	743	110	10
A 114.3	8251130	18	114,3	47	370	206	743	110	10
A 139.7	8251140	42	139,7	72	525	354	767	110	10
A 168.3	8251150	42	168,3	108	525	354	767	110	10
A 219.1	8251160	48	219,1	180	650	409	1050	110	10
A 273.0	8251170	135	273,0	288	750	480	1157	110	10
A 323.9	8251180	200	323,9	405	850	634	1426	110	10



Karimacsatlakozású acél

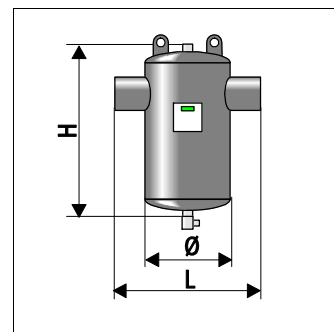
A 50	8251300	14	DN50/PN16	12,5	350	132	629	110	10
A 65	8251310	15	DN65/PN16	20	350	132	629	110	10
A 80	8251320	25	DN80/PN16	27	470	206	743	110	10
A 100	8251330	27	DN100/PN16	47	475	206	743	110	10
A 125	8251340	54	DN125/PN16	72	635	354	767	110	10
A 150	8251350	57	DN150/PN16	108	635	354	767	110	10
A 200	8251360	106	DN200/PN16	180	775	409	1050	110	10
A 250	8251370	170	DN250/PN16	288	890	480	1157	110	10
A 300	8251380	250	DN300/PN16	405	1005	634	1426	110	10



3.2 Exdirt

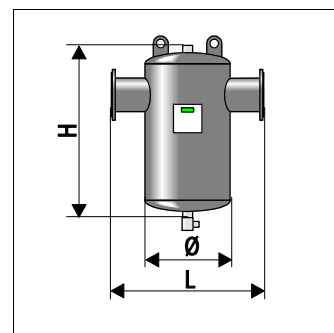
Hegesztőcsatlakozású acél

Típus	Cikkszám	Súly (kg)	Csatlakozás (mm)	V_{max} (m ³ /h)	L (mm)	Ø (mm)	H (mm)	Max. hőm. (°C)	Max. nyomás (bar)
D 60.3	8252100	9	60,3	12,5	260	132	469	110	10
D 76.1	8252110	9	76,1	20	260	132	469	110	10
D 88.9	8252120	17	88,9	27	370	206	583	110	10
D 114.3	8252130	17	114,3	47	370	206	583	110	10
D 139.7	8252140	41	139,7	72	525	354	607	110	10
D 168.3	8252150	42	168,3	108	525	354	607	110	10
D 219.1	8252160	83	219,1	180	650	409	890	110	10
D 273.0	8252170	135	273,0	288	750	480	997	110	10
D 323.9	8252180	200	323,9	405	850	634	1266	110	10



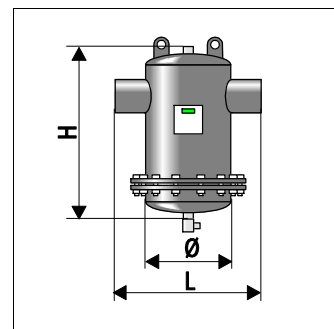
Karimacsatlakozású acél

D 50	8252300	13	DN50/PN16	12,5	350	132	469	110	10
D 65	8252310	15	DN65/PN16	20	350	132	469	110	10
D 80	8252320	25	DN80/PN16	27	470	206	583	110	10
D 100	8252330	26	DN100/PN16	47	470	206	583	110	10
D 125	8252340	54	DN125/PN16	72	635	354	607	110	10
D 150	8252350	56	DN150/PN16	108	635	354	607	110	10
D 200	8252360	105	DN200/PN16	180	775	409	890	110	10
D 250	8252370	170	DN250/PN16	288	890	480	997	110	10
D 300	8252380	250	DN300/PN16	405	1005	634	1266	110	10



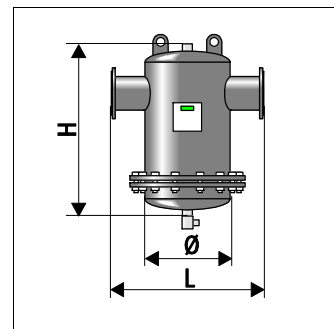
Hegesztőcsatlakozású acél, ellenőrző karima

D 60.3 R	8252200	23	60,3	12,5	260	132	469	110	10
D 76.1 R	8252210	23	76,1	20	260	132	469	110	10
D 88.9 R	8252220	36	88,9	27	370	206	583	110	10
D 114.3 R	8252230	37	114,3	47	370	206	583	110	10
D 139.7 R	8252240	85	139,7	72	525	354	607	110	10
D 168.3 R	8252250	86	168,3	108	525	354	607	110	10
D 219.1 R	8252260	129	219,1	180	650	409	890	110	10
D 273.0 R	8252270	230	273,0	288	750	480	997	110	10
D 323.9 R	8252280	340	323,9	405	850	634	1266	110	10



Karimacsatlakozású acél, ellenőrző karima

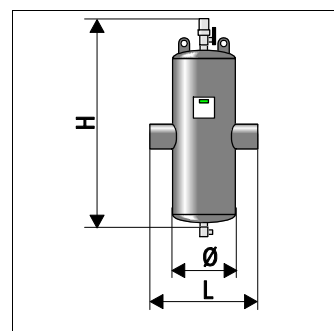
D 50 R	8252400	28	DN50/PN16	12,5	350	132	469	110	10
D 65 R	8252410	29	DN65/PN16	20	350	132	469	110	10
D 80 R	8252420	44	DN80/PN16	27	470	206	583	110	10
D 100 R	8252430	46	DN100/PN16	47	470	206	583	110	10
D 125 R	8252440	98	DN125/PN16	72	635	354	607	110	10
D 150 R	8252450	100	DN150/PN16	108	635	354	607	110	10
D 200 R	8252460	151	DN200/PN16	180	775	409	890	110	10
D 250 R	8252470	265	DN250/PN16	288	890	480	997	110	10
D 300 R	8252480	390	DN300/PN16	405	1005	634	1266	110	10



3.3 Extwin

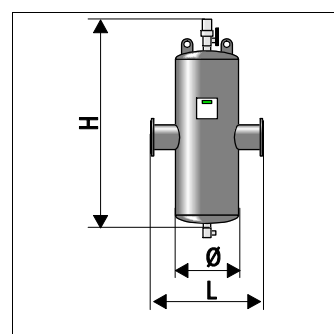
Hegesztőcsatlakozású acél

Típus	Cikkszám	Súly (kg)	Csatlakozás (mm)	V_{max} (m ³ /h)	L (mm)	Ø (mm)	H (mm)	Max. hőm. (°C)	Max. nyomás (bar)
TW 60.3	8253100	12	60,3	12,5	260	132	754	110	10
TW 76.1	8253110	12	76,1	20	260	132	754	110	10
TW 88.9	8253120	24	88,9	27	370	206	973	110	10
TW 114.3	8253130	24	114,3	47	370	206	973	110	10
TW 139.7	8253140	58	139,7	72	525	354	1210	110	10
TW 168.3	8253150	58	168,3	108	525	354	1210	110	10
TW 219.1	8253160	113	219,1	180	650	409	1492	110	10
TW 273.0	8253170	215	273,0	288	750	480	1896	110	10
TW 323.9	8253180	275	323,9	405	850	634	2206	110	10



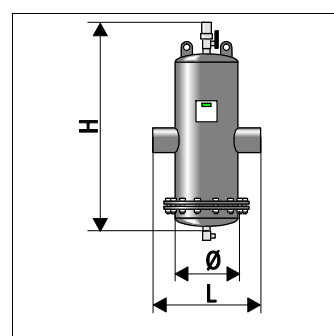
Karimacsatlakozású acél

TW 50	8253300	17	DN50/PN16	12,5	350	132	754	110	10
TW 65	8253310	18	DN65/PN16	20	350	132	754	110	10
TW 80	8253320	31	DN80/PN16	27	470	206	973	110	10
TW 100	8253330	33	DN100/PN16	47	475	206	973	110	10
TW 125	8253340	70	DN125/PN16	72	635	354	1210	110	10
TW 150	8253350	73	DN150/PN16	108	635	354	1210	110	10
TW 200	8253360	135	DN200/PN16	180	775	409	1492	110	10
TW 250	8253370	250	DN250/PN16	288	890	480	1896	110	10
TW 300	8253380	325	DN300/PN16	405	1005	634	2206	110	10



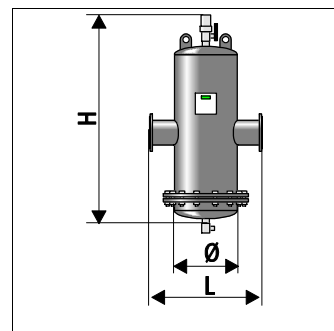
Hegesztőcsatlakozású acél, ellenőrző karima

TW 60.3 R	8253200	29	60,3	12,5	260	132	754	110	10
TW 76.1 R	8253210	29	76,1	20	260	132	754	110	10
TW 88.9 R	8253220	46	88,9	27	370	206	973	110	10
TW 114.3 R	8253230	47	114,3	47	370	206	973	110	10
TW 139.7 R	8253240	102	139,7	72	525	354	1210	110	10
TW 168.3 R	8253250	102	168,3	108	525	354	1210	110	10
TW 219.1 R	8253260	182	219,1	180	650	409	1492	110	10
TW 273.0 R	8253270	320	273,0	288	750	480	1896	110	10
TW 323.9 R	8253280	450	323,9	405	850	634	2206	110	10



Karimacsatlakozású acél, ellenőrző karima

TW 50 R	8253400	34	DN50/PN16	12,5	350	132	754	110	10
TW 65 R	8253410	35	DN65/PN16	20	350	132	754	110	10
TW 80 R	8253420	54	DN80/PN16	27	470	206	973	110	10
TW 100 R	8253430	55	DN100/PN16	47	475	206	973	110	10
TW 125 R	8253440	114	DN125/PN16	72	635	354	1210	110	10
TW 150 R	8253450	117	DN150/PN16	108	635	354	1210	110	10
TW 200 R	8253460	204	DN200/PN16	180	775	409	1492	110	10
TW 250 R	8253470	340	DN250/PN16	288	890	480	1896	110	10
TW 300 R	8253480	480	DN300/PN16	405	1005	634	2206	110	10

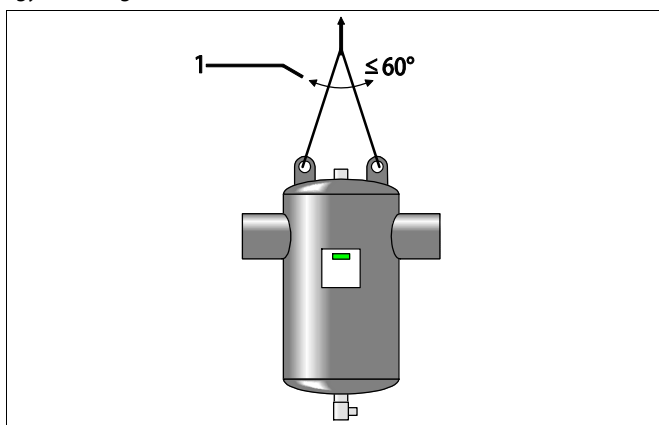


3.4 Felállítás / összeszerelés

3.5 Tudnivalók

Felállításhoz és összeszereléshez vegyük figyelembe az alábbi pontokat:

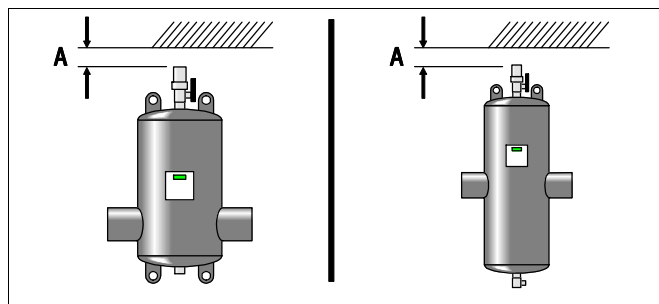
- Nincsen megadva átfolyási irány.
- Összeszerelés közben ügyeljünk arra, hogy függőlegesen és feszültség nélkül szereljük be.
 - Az esetenként előforduló feszültséget megfelelő beavatkozással meg kell szüntetni. A feszülést pl. hőmérsékletingadozás is okozhatja.
- Biztosítsuk, hogy a felállítás helye megfelelő teherbírással rendelkezzen.
 - Ez különösen arra az esetre érvényes, ha a leválasztót vízzel töltjük fel.
- A készülék nem teherbíró szerkezeti elem.
 - A tartály kiszámítása során nem vettük figyelembe alapjában a keresztirányú gyorsító erőket. Vigyázzunk, hogy ne váltakozzon a terhelés nyomás hatására, a nyomás hirtelen elcsúszása vagy erős rezgés miatt.
- Csak engedélyezett szállító és emelő eszközöket használjunk.
 - A készüléken található hurkok csak az összeszerelést segítik.
- Az emelőberendezés szöge (1) legfeljebb 60° lehet.



3.6 Helyigény

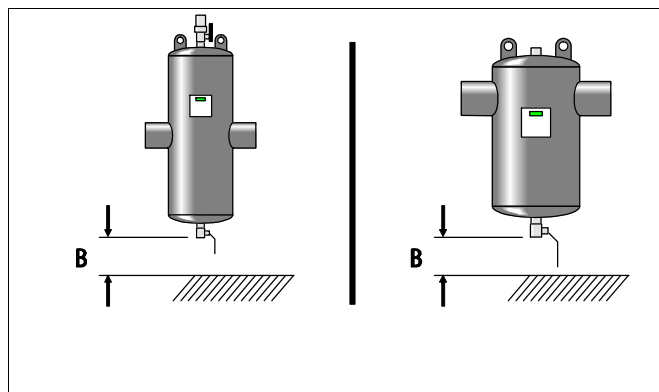
A: A szellőztető felső rész minimális helyigénye

Típus: 82511 xx 82513 xx	Típus: 82531 xx 82532 xx 82533 xx 82534 xx
50 mm	50 mm



B: A leengedő csap minimális helyigénye

Csatlakozás	Csatlakozás	Typ: 82531 xx 82532 xx 82533 xx 82534 xx	Typ: 82521 xx 82522 xx 82523 xx 82524 xx
DN 50 / 65	OD 60.3 / 76.1	400 mm	300 mm
DN 80 / 100	OD 88.9 / 114.3	550 mm	400 mm
DN 125 / 150	OD 139.7 / 168.3	750 mm	500 mm
DN 200	OD 219.1	1000 mm	700 mm
DN 250	OD 273.0	1350 mm	850 mm
DN 300	OD 323.9	1700 mm	1000 mm



3.7 exdirt / extwin

A készülékekre szakszerűen szereljük fel a leengedő csapot.

3.8 exvoid / extwin

Tartsuk be az alábbi utasításokat:

- Hidraulikus nyomástervezésnél szereljük a készülékekre a megrendelő által rendelkezésre bocsátandó záródugót a szellőztető mechanizmus leengedő nyílására.
- A távozó levegő vagy gázok (szag) elvezetésére igény esetén a kiengedő nyílás ½" menetére plusz csövet vagy csővezetékét lehet csatlakoztatni.

4 Üzemeltetés

Az üzemeltetéshez vegyük figyelembe az alábbi pontokat:

- A vízben lévő glikolarány legfeljebb 50% lehet.
- Adalékanyagok adagolása közben vegyük figyelembe a gyártó engedélyezett adagolási mennyiségre vonatkozó adatait. Ez különösen a rozsdásodás szempontjából érvényes.
- Olyan vegyszereket, mint az inhibitorok, csak akkor használjunk, ha teszteltük, hogy a rendszerben előforduló anyagokkal összeférnek-e.
 - Az üzemeltetőnek kell elvégezni az összeférhetőségi tesztet.
- A berendezés közelébe ne engedjünk habképző anyagokat. Egy bizonyos arányon túl előforduló hab vagy szennyeződés átmeneti szívárgást okozhat a szellőztető szelepleben.

5 Karbantartás



Vigyázat - megégethetjük magunkat!

- A fűtőberendezésben lévő felületek nagyon felforrósodhatnak, mely megégetheti a bőrt.
 - Várjuk meg, míg ezek lehűlnek vagy viseljünk védőkesztyűt.
 - Az üzemeltető tegye ki a készülék közelébe a megfelelő figyelmeztető utasításokat.

A karbantartási munkák időköze függ az adott üzemi feltételektől.

5.1 Nyomásellenőrzés

Hidraulikus nyomásellenőrzés esetén a nyomás nem haladhatja meg a legmagasabb engedélyezett üzemi nyomás 1,5-szeresét.

5.2 Tisztítás

5.2.1 Iszapleválasztó

- A karbantartási időköz üg a berendezésen átfolyó szennyeződés mennyiségével.
- Állítsunk fel egy felfogó tartályt és igény esetén egy nyomás- és hő- és fagyálló lefolyócsövet.

A tisztításhoz az alábbi munkákat végezzük el:

1. Fokozatosan és rövid ideig nyissuk ki az iszapcsapot, amíg nem jön ki több iszap.
 - Kis mennyiségű vizet öblítsünk ki.
2. Ezután ellenőrizzük a berendezés nyomását és igény esetén egészítsük ki a szükséges vízmennyiséget.

5.2.2 Leszerelhető alsó karimájú iszapleválasztó

A készüléken a leválasztó elem megtisztítható, vagy igény esetén kicserélhető.

- Ehhez a készüléket le kell hűteni, ki kell üríteni és le kell eresztetni róla a nyomást.
- Készítsünk ki egy megfelelő karimatömítést.

A tisztításhoz az alábbi munkákat végezzük el:

1. Megelőző emelőszerkezettel engedjük le a padlóra a leválasztó elemet és a padló fedelet.
 - Közben ügyeljünk arra, hogy a leválasztó elem ne dőljön el, ne guruljon el vagy bármilyen más irányba ne mozogjon el véletlenül.
 - Vigyázzunk, hogy a leengedő csap ne sérüljön meg.
2. Tisztítsuk meg a leválasztó elemet az esetleges lerakódásoktól.
 - Ehhez használjunk vízugarat vagy alacsony nyomású tisztítókészüléket.

Az összeszerelés fordított sorrendben történik.

3. Helyezzünk be egy működőképes tömítést.
4. Megfelelő forgató nyomatékkal húzzuk meg a karimacsavart.
 - Keresztirányban fokozatosan húzzuk a technika színvonala szerint.

5.2.3 Mágnesbetétes iszapleválasztó



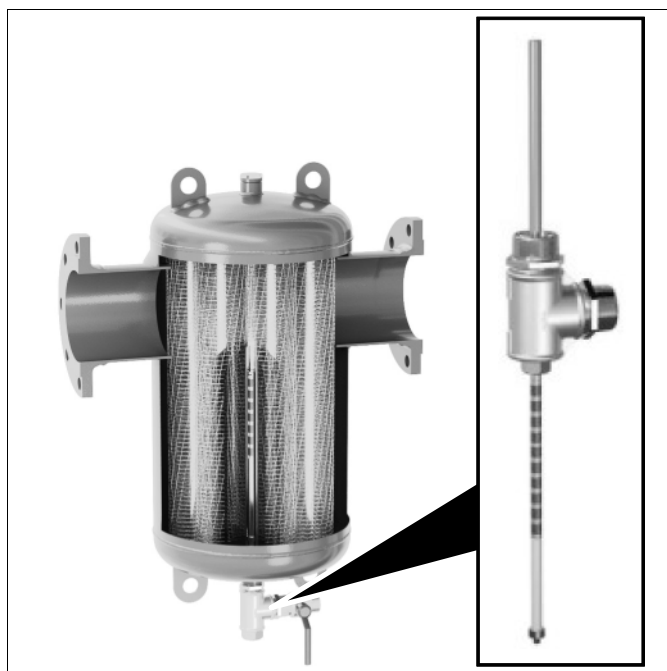
Vigyázat - mágneses mező!

- A készülék olyan állandó mágneseket tartalmaz, melyek statikus mágneses mezőt képeznek. A mágnesek zavarhatják a szívritmus-szabályzó és beépített defibrillátorok működését!
 - Ha ilyen készüléket hordunk, vagy fémimplantátum van a testünkben, tartsunk megfelelő távolságot az ilyen készülékektől!
 - Figyelmeztessük azokat, akik ilyen készüléket hordanak, vagy fémimplantátumuk van, hogy ne közeledjenek a mágneshez.

A kiürítés az üzemelés megszakítása nélkül is lehetséges.

Kiürítéshez az alábbi munkákat végezzük el:

1. Csavarozzuk ki a mágneset a merülővályból.
2. Készítsünk ki egy felfogó tartályt, pl. vödröt.
3. Lassan vagy röviden nyissuk ki az ürítőcsapot.
4. Csavarozzuk vissza a mágneset a merülővályból.



6 Függelék

6.1 Megfelelőség / szabványok

6.1.1 Nyomás alatt lévő készülékekre vonatkozó irányelv

A termék a nyomás alatt lévő készülékekre vonatkozó irányelvben (97/23/EK) leírt követelmények szerint a Safe Engineering Practices alapján lett tervezve és gyártva.

A 97/23/EK irányelv alapvető biztonsági követelményeinek teljesítéseként a kiválasztott műszaki specifikáció a típus táblán található meg.

6.2 Jótállás

Az érvényes jótállási feltételek érvényesek.

6.3 Szójegyzék

Defibrillátor	Olyan orvosilag beültetett készülék, mely szívkamra fibrillációval akadályozza meg a szívhalált.
Inhibitor	Olyan adalékanyag, mely lassítja vagy megakadályozza a (vegyi, biológiai és fizikai) reakciókat.
Permeáció	Az a folyamat, mikor egy anyag (permeátum) áthatol vagy átvándorol egy szilárd testen.



Thinking solutions.

Reflex Winkelmann GmbH
Gersteinstraße 19
59227 Ahlen, Germany

Telefon: +49 (0)2382 7069-0
Telefax: +49 (0)2382 7069-588
www.reflex.de